

СВІТОВА ЕКОНОМІКА ТА МІЖНАРОДНІ ВІДНОСИНИ

УДК 355/35: 356/359: 357: 358: 359
JEL Classification: C43

ОЦІНКА І ПОРІВНЯЛЬНИЙ АНАЛІЗ ВІЙСЬКОВОЇ СИЛИ УКРАЇНИ ТА РФ З УРАХУВАННЯМ СТРУКТУРИ ТА СКЛАДУ ЇХ ЗБРОЙНИХ СИЛ

©2023 КИЗИМ М. О., ХАУСТОВА В. Є., КОСТЕНКО Д. М.

УДК 355/35: 356/359: 357: 358: 359
JEL Classification: C43

Кизим М. О., Хаустова В. Є., Костенко Д. М.

Оцінка і порівняльний аналіз військової сили України та РФ з урахуванням структури та складу їх збройних сил

Метою статті є аналіз та оцінка структур і стану Збройних сил України та країни-агресора РФ, а також розробка методичного підходу, який дозволить оцінити та порівняти військової сили держав. У статті оцінено стан і структуру ЗС України та країни-агресора РФ за видами та родами військ. Зосереджено увагу на оцінці та порівнянні Збройних сил України та РФ за такими показниками, як: чисельність військовослужбовців, кількість і якість танків, БМП, БТР, літаків і гелікоптерів, кораблів і катерів ВМС, ППО Повітряних сил України. Обґрунтовано методичний підхід до оцінки військової сили держав, який ґрунтується на таких положеннях: при оцінці військової сили країн світу необхідно здійснювати як загальну оцінку військової сили ЗС, так і видів і родів військ; при оцінці військової сили видів і родів військ країн світу необхідно враховувати як кількість озброєння та військової техніки (ОВТ), що їм належать, так і якість їх структури; оцінка військової сили ЗС повинна здійснюватися для країн, між якими можливі воєнний конфлікт або повномасштабна війна; оцінка військової сили ЗС країн світу повинна враховувати можливість їх участі у тому чи іншому поколінні війни. Запропоновано формулу інтегральної оцінки військової сили ЗС країни. На основі розробленого методичного підходу та запропонованої формули оцінено та порівняно військову силу України та РФ.

Ключові слова: національна безпека, обороноздатність, структура збройних сил, військова сила, види та роди військ, покоління війни, озброєння та військова техніка, рейтингові оцінки, інтегральна оцінка, порівняльний аналіз.

DOI: <https://doi.org/10.32983/2222-0712-2023-1-4-22>

Рис.: 17. **Табл.:** 12. **Формул.:** 4. **Бібл.:** 22.

Кизим Микола Олександрович – доктор економічних наук, професор, член-кореспондент НАН України, головний науковий співробітник, Науково-дослідний центр індустріальних проблем розвитку НАН України (пров. Інженерний, 1а, 2 пов., Харків, 61166, Україна); проректор Київського національного університету будівництва і архітектури (просп. Повітрофлотський, 31, Київ, 03680, Україна)

E-mail: m.kyzym@gmail.com

ORCID: <https://orcid.org/0000-0001-8948-2656>

Researcher ID: <https://www.webofscience.com/wos/author/record/1859367>

Scopus Author ID: <https://www.scopus.com/authid/detail.uri?authorId=57216130870>

Хаустова Вікторія Євгенівна – доктор економічних наук, професор, директор Науково-дослідного центру індустріальних проблем розвитку НАН України (пров. Інженерний, 1а, 2 пов., Харків, 61166, Україна)

E-mail: v.khaust@gmail.com

ORCID: <https://orcid.org/0000-0002-5895-9287>

Researcher ID: <https://www.webofscience.com/wos/author/record/629132>

Scopus Author ID: <https://www.scopus.com/authid/detail.uri?authorId=57216123094>

Костенко Дмитро Миколайович – кандидат економічних наук, науковий співробітник відділу промислової політики та енергетичної безпеки, Науково-дослідний центр індустріальних проблем розвитку НАН України (пров. Інженерний, 1а, 2 пов., Харків, 61166, Україна)

E-mail: kostenko.d.n@ukr.net

ORCID: <https://orcid.org/0000-0001-7136-9946>

Researcher ID: <https://www.webofscience.com/wos/author/record/3208247>

Kyzym M. O., Khaustova V. Y., Kostenko D. M. An Evaluation and a Comparative Analysis of the Military Forces of Ukraine and Russian Federation, Taking into Account the Structure and Composition of Their Armed Forces

The purpose of the article is to analyze and evaluate the structures and condition of the Armed Forces of Ukraine and the aggressor country of Russia, as well as to develop a methodological approach that will allow to assess and compare the military forces of countries. The article assesses the state and structure of the Armed Forces of Ukraine and the aggressor country of Russia by types and branches of the armed forces. Attention is paid to the assessment and comparison of the Armed Forces of Ukraine and Russian Federation by such indicators as the number of military personnel, the number and quality of tanks, armored personnel carriers, airplanes and helicopters, ships and boats of the Navy, and anti-aircraft warfare systems of the Air Force of Ukraine. The authors substantiate a methodological approach to assessing the military power of countries based on the following provisions: when assessing the military power of the world countries, it is necessary to carry out both a general assessment of the military power of the Armed Forces and the types and branches of the armed forces; when assessing the military power of the types and branches of the armed forces of the world countries, it is necessary to take into account both the number of weapons and military equipment belonging to them and the quality of their structure; assessment of the military power of the Armed Forces should be carried out for countries between which a military conflict or a full-scale war is possible; assessment of the military power of the Armed Forces of the world countries should take into account the possibility of their participation in a particular generation of war. A formula for an integrated assessment of the military power of the Armed Forces of a country is proposed. On the basis of the developed methodological approach and the proposed formula, the military power of Ukraine and Russian Federation is estimated and compared.

Keywords: national security, defense capability, structure of the armed forces, military power, types and branches of the armed forces, generations of war, weapons and military equipment, rating assessments, integral assessment, comparative analysis.

Fig.: 17. **Tabl.:** 14. **Formulae:** 4. **Bibl.:** 22.

Kyzym Mykola O. – Doctor of Sciences (Economics), Professor, Corresponding Member of NAS of Ukraine, Chief Research Scientist, Research Centre for Industrial Problems of Development of NAS of Ukraine (2 floor 1a Inzhenernyi Ln., Kharkiv, 61166, Ukraine); Pro-rector of the Kyiv National University of Construction and Architecture (31 Povitroflotskyi Ave., Kyiv, 03680, Ukraine)

E-mail: m.kyzym@gmail.com

ORCID: <https://orcid.org/0000-0001-8948-2656>

Researcher ID: <https://www.webofscience.com/wos/author/record/1859367>

Scopus Author ID: <https://www.scopus.com/authid/detail.uri?authorId=57216130870>

Khaustova Viktoriia Ye. – Doctor of Sciences (Economics), Professor, Director of the Research Centre for Industrial Problems of Development of NAS of Ukraine (2 floor 1a Inzhenernyi Ln., Kharkiv, 61166, Ukraine)

E-mail: v.khaust@gmail.com

ORCID: <https://orcid.org/0000-0002-5895-9287>

Researcher ID: <https://www.webofscience.com/wos/author/record/629132>

Scopus Author ID: <https://www.scopus.com/authid/detail.uri?authorId=57216123094>

Kostenko Dmytro M. – Candidate of Sciences (Economics), Research Associate of the Department of Industrial Policy and Energy Security, Research Centre for Industrial Problems of Development of NAS of Ukraine (2 floor 1a Inzhenernyi Ln., Kharkiv, 61166, Ukraine)

E-mail: kostenko.d.n@ukr.net

ORCID: <https://orcid.org/0000-0001-7136-9946>

Researcher ID: <https://www.webofscience.com/wos/author/record/3208247>

Вступ. Завдання забезпечення національної обороноздатності України, захисту її суверенітету, територіальної цілісності і недоторканності покладено на збройні сили (ЗС) країни. ЗС України мають забезпечувати стримування збройної агресії проти країни та відсіч їй, охорону повітряного простору держави та підводного простору у межах територіального моря у випадках, визначених законом, брати участь у заходах, спрямованих на боротьбу з тероризмом.

В умовах сучасної воєнно-політичної обстановки, що характеризується збройною агресією РФ проти України, забезпечення національної безпеки та оборони України, готовності сил оборони до відбиття збройної агресії визначено основним стратегічним напрямом реалізації державної політики у цій сфері. Повномасштабна військова агресія з боку РФ вкрай загострила питання аналізу стану ЗС Укра-

їни та країни-агресора, їх зіставлення, оцінки військової сили та визначення напрямів забезпечення України від посягань РФ на територіальну цілісність і суверенітет країни, життя та безпеку громадян.

Аналіз останніх досліджень і публікацій. Різним аспектам питань оборони й обороноздатності України приділяли увагу багато як зарубіжних, так і вітчизняних учених, серед них М. Куций, В. Павленко, І. Руснак, О. Ліщинський, В. Палій, С. Вдовенко й інші. Питанням розробки індикаторів, індексів і рейтингів, за допомогою яких можна порівняти військову силу та потужність країн, присвячено роботи закордонних і вітчизняних спеціалістів різних галузей знань. Серед них можна відмітити Кл. Кнорра, Г. Кліффорда, Д. Стінгера, В. Фуке, Р. Клайна, Е. Телліса, К. Шеттера, М. Мютшлера й інших. Серед вітчизняних на-

уковців, предметом дослідження яких є сучасні проблеми національної безпеки та військової могутності, зазначимо, передусім, праці В. Бадріака, В. Горбуліна, О. Власюка, М. Згуровського, С. Згурця, А. Качинського, Є. Магди.

Проведений в роботі [1] аналіз існуючих методологічних і методичних підходів щодо побудови та розрахунків рейтингових оцінок (індексів), які дозволяють оцінити військові можливості окремих країн світу, показав, що наявні методи порівняльного аналізу далекі від досконалості і дозволяють переважно відслідковувати динаміку розвитку військової могутності тієї чи іншої держави, аналізувати світові тенденції. У роботі зазначається, що загалом рейтинги хоч і дають змогу оцінити та порівняти країни за деякими показниками, але вони носять більш інформативний характер. Таким чином, для оцінки та порівняння військової сили держав доцільним є формування науково обґрунтованого підходу до оцінки з урахуванням структур складу їх ЗС.

Мета статті полягає в оцінюванні й аналізуванні військової сили України та рф з урахуванням структури та складу збройних сил країн.

Викладення основних результатів дослідження. Склад та організація ЗС держави, сформовані відповідно до вимог політики національної безпеки та оборони з урахуванням військового потенціалу країни, відбиваються структурою її ЗС.

Структура – це внутрішній устрій, компоненти об'єкта разом із їх взаємозв'язками [2]. У військовому аспекті – це внутрішній устрій ЗС країни за видами та родами військ [3]. В загальному вигляді організаційна структура ЗС яв-

ляє собою складну систему, яка є сукупністю ієрархічно взаємозв'язаних організаційних елементів, що здійснюють свою діяльність на підставі виконання певних функцій і завдань.

Вид ЗС країни – це складова її частина, що призначена для ведення властивих тільки їй військових дій в певній географічній місцевості: на суші, на морі або повітряному просторі. Кожний вид ЗС характеризується наявністю певних особливостей, має притаманне йому озброєння та техніку [4].

У більшості країн світу, які мають вихід до моря, структура ЗС складається з трьох видів:

- сухопутні війська, які призначені для ведення військових дій переважно на суходолі;
- військово-морські сили, які призначені для рішення стратегічних і оперативних задач на океанських і морських театрах воєнних дій;
- військово-повітряні сили, які призначені для ураження в повітрі та із повітря авіаційних, морських і сухопутних угруповань противника [4].

Роди військ (сил) – складова частина видів ЗС країни, яка включає військові формування, що мають властиве тільки їм головне озброєння та військову техніку, а також засоби їх застосування [5; 6].

У деяких ЗС країн світу зустрічаються окремі роди військ, які не входять до складу видів ЗС.

Узагальнений приклад розподілу родів військ у ЗС країн світу можна подати таким чином (табл. 1).

ЗС України (ЗСУ) мають таку структуру за видами та родами військ (рис. 1).

Таблиця 1

Узагальнений розподіл родів військ у ЗС країн світу

Вид ЗС	Рід військ
1	2
Сухопутні війська	Механізовані і танкові війська
	Ракетні війська і артилерія
	Армійська авіація
	Війська протиповітряної оборони
	Війська зв'язку
	Війська радіаційного, хімічного та біологічного захисту
	Війська радіоелектронної боротьби
	Інженерні війська
Військово-морські сили	Надводні сили
	Підводні сили
	Морська авіація
	Морська піхота
	Берегові ракетно-артилерійські війська
Військово-повітряні сили	Авіація (винищувальна, бомбардувальна, штурмова, розвідувальна, військово-транспортна та спеціальна)
	Зенітно-ракетні війська
	Радіотехнічні війська

1	2
Роди військ, що не входять до складу видів збройних сил	Спеціальні війська
	Повітряно-десантні війська
	Сили спеціальних операцій
	Космічні війська
	Ракетні війська стратегічного призначення

Джерело: розроблено авторами за матеріалами [6–8]

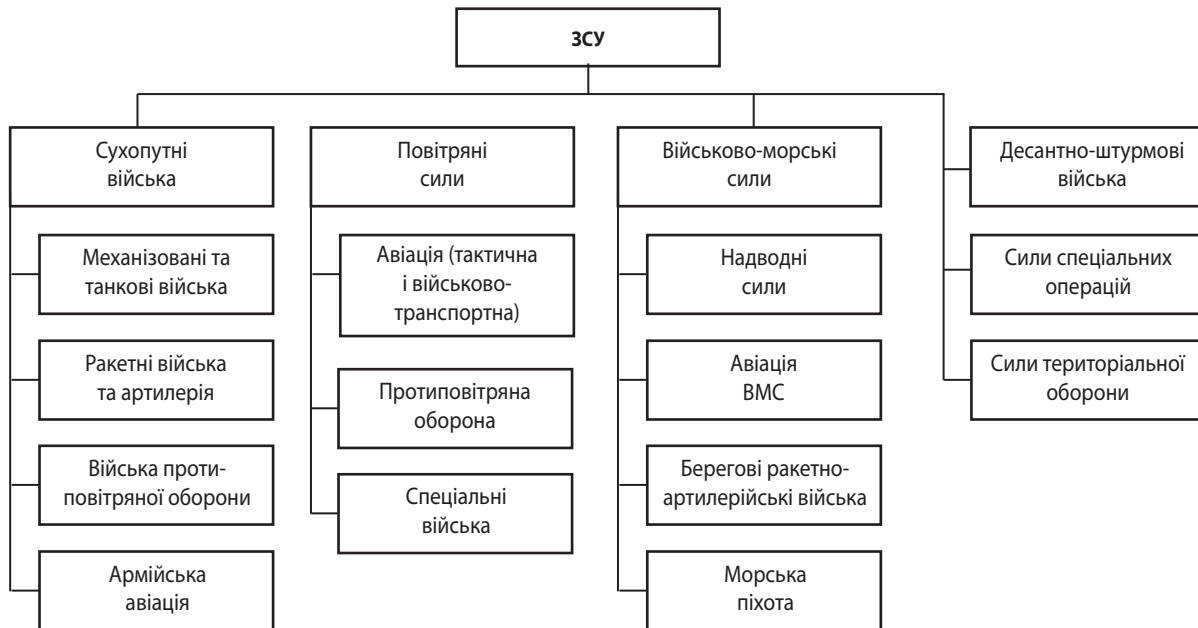


Рис. 1. Структура ЗСУ за видами та родами військ

Джерело: складено авторами за матеріалами [7]

Як видно з рис. 1, ЗСУ містять у своєму складі три види військ: сухопутні війська (механізовані та танкові, ракетні війська та артилерія, війська протиповітряної оборони, армійська авіація); повітряні сили (тактична та військово-транспортна авіація, протиповітряна оборона, спеціальні війська); військово-морські сили (надводні сили, авіація ВМС, берегові ракетно-артилерійські війська, морська піхота); а також окремі роди військ, що не входять до складу видів збройних сил (десантно-штурмові, сили спеціальних операцій та сили територіальної оборони).

ЗС країни-агресора рф мають таку структуру за видами та родами військ (рис. 2).

Як видно з рис. 2, ЗС рф включають у своєму складі чотири роди військ: сухопутні війська (мотострілкові, танкові, ракетні війська та артилерія, війська протиповітряної оборони, спеціальні війська і служби); військово-космічні сили (військово-повітряні сили – авіація, зенітно-ракетні та радіотехнічні війська, війська протиповітряної та протиракетної оборони, космічні війська); військово-морські сили (надводні та підводні сили, морська авіація, берегові війська, морська піхота, берегові ракетно-артилерійські війська, спецназ військово-морських сил); а також окремі

роди військ, які не входять до складу видів ЗС (ракетні війська стратегічного призначення – стратегічні ядерні сили, повітряно-десантні війська, спеціальні війська – залізнично-дорожні війська матеріально-технічного забезпечення, медична служба та ін.).

Якщо порівняти структури ЗС України та рф (рис. 1 та 2), можна зазначити, що у складі ЗСУ відсутній такий важливий рід військ, як ракетні війська стратегічного призначення (стратегічні ядерні сили). Крім того, у складі ЗС рф є такий вид, як військово-космічні сили, в складі якого є рід військ – космічні війська, чого немає у ЗСУ. У складі ЗСУ відсутній і такий рід військ, як протиракетна оборона.

Історично становлення ЗС в Україні відбувалося у складних умовах. З проголошенням Акта незалежності України було започатковано створення законодавчої бази формування ЗС держави. У серпні 1991 р. було підписано Ташкентську угоду, згідно з якою з 1 січня 1992 р. Україна підпорядковувала собі дислоковані на її території частини та з'єднання. 11 жовтня 1991 р. Верховна Рада України затвердила Концепцію оборони і будівництва ЗСУ, в якій передбачалося, що країна поступово, з урахуванням усіх факторів національної безпеки, реалізуватиме намір ста-

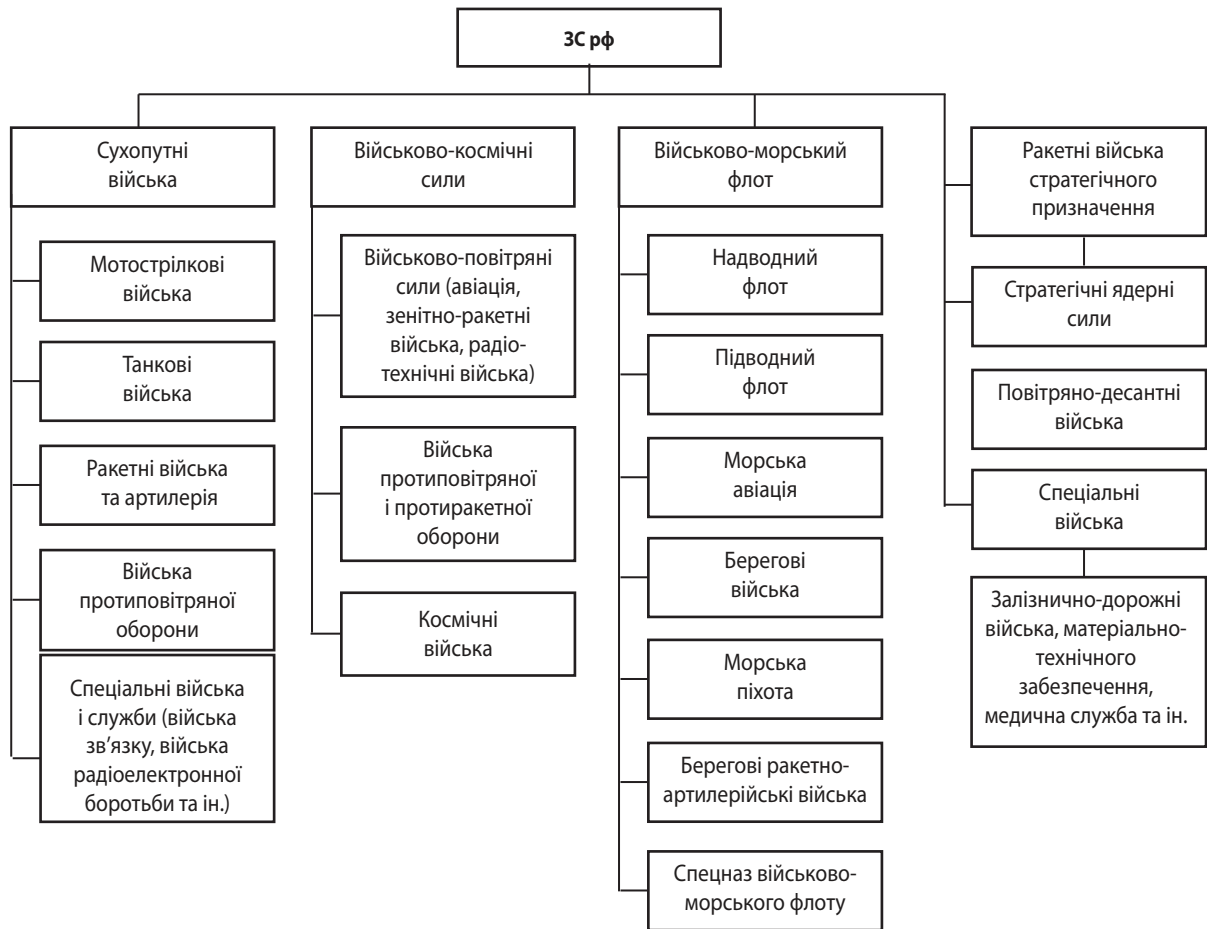


Рис. 2. Структура ЗС рф за видами та родами військ

Джерело: складено за матеріалами [8]

ти в майбутньому нейтральною без'ядерною державою, не братиме участі у військових блоках, натомість дотримуватиметься усіх договорів і угод щодо незастосування ядерної зброї. Документ визначав, що ЗСУ укладатиметься з трьох видів військ: Сухопутних (Військ наземної оборони), Військово-Повітряних Сил і Сил Протиповітряної оборони (Військ повітряної оборони), Військово-Морських Сил.

Всі часи незалежності характеризувалися постійною реорганізацією ЗСУ, разом з якою відбувалося і невпинне скорочення як чисельності військовослужбовців, так і озброєння та військової техніки.

Так, у 1991 р. Україна мала чисельний склад до 980 тис. військовослужбовців, 9 тис. танків, 11 тис. броньованих машин, 1500 бойових літаків і гвинтокрилів, і 113 кораблів і катерів (табл. 2) [10].

Таблиця 2

Динаміка зміни чисельності військовослужбовців і ОВТ ЗСУ в 1991–2021 рр.

Рік	Чисельність військовослужбовців, тис. осіб	Види озброєння та військової техніки (ОВТ)			
		Танки, тис. од.	Броньовані машини, тис. од.	Літаки, од.	Кораблі та катери, од.
1	2	3	4	5	6
1991	980	9,0	11,0	1500	350
1992	700	н/д	н/д	н/д	113
1993	445	н/д	н/д	н/д	н/д
1994	н/д	4,0	8,5	1000	н/д
1995	400	н/д	н/д	н/д	н/д
1997	н/д	н/д	н/д	н/д	32

1	2	3	4	5	6
2001	400	4,2	6,1	932	н/д
2003	390	4,0	5,7	908	29
2004	285	3,7	4,9	822	н/д
2005	245	3,6	4,1	726	н/д
2007	200	2,9	2,8	534	27
2009	н/д	2,8	2,4	461	н/д
2010	200	2,7	2,3	383	н/д
2012	184	1,7	2,0	256	н/д
2014	250	2,4	2,5	220	10
2020	250	н/д	н/д	н/д	18
2021	246	2,1	3,0	120	21

Джерело: складено авторами за матеріалами [10]

Як видно з табл. 2, з 1991 по 2021 рр. Україна прискореними темпами зменшувала як чисельність військовослужбовців, так і військовий арсенал – танки, броньовані машини, літаки, кораблі та катери.

Так, за цей період чисельність військовослужбовців зменшилася на 74,9 %, кількість танків – на 76,7 %, броньованих машин – на 72,7 %, літаків – на 92,0 %, кораблів і катерів – на 81,4 %.

Підсумком такої військової політики стала суттєва втрата українською армією за 30 років незалежності свого військового потенціалу. У результаті цього військова потужність ЗСУ порівняно з рф значно зменшилася. У 2021 р.

порівняно з 1991 р. кількісне співвідношення військової техніки рф щодо України збільшилося: по танках – з 1,39 до 5,35 разу, бойових машинах піхоти та бронетранспортерах – з 1,77 до 11,38 разу, артилерії – з 1,63 до 11,11 разу, військових літаках – з 2,3 до 18,25 разу [11].

У першу чергу, в Україні після проголошення незалежності почалося масове скорочення чисельності військовослужбовців, яке в 1995 р. порівняно з 1991 р. становило 40,8 %.

Наступне суттєве скорочення чисельності військовослужбовців ЗСУ відбулося з 2000 по 2005 рр. і склало 38,7 % (рис. 3).

Чисельність військовослужбовців, тис. осіб

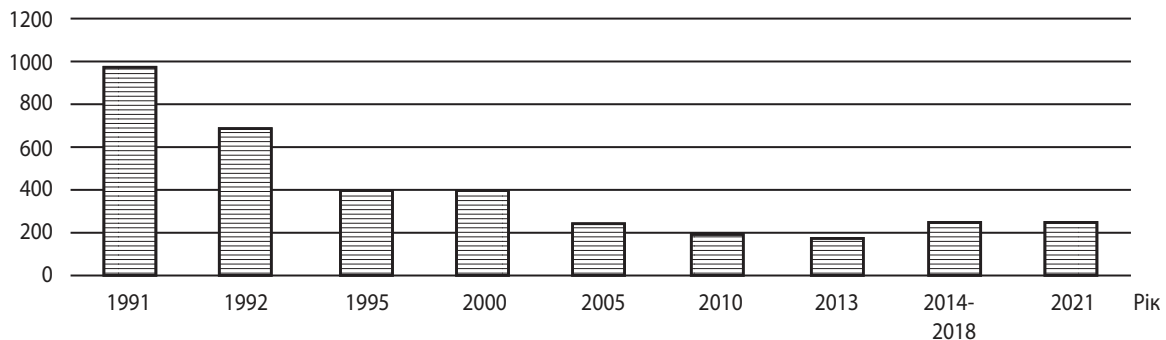


Рис. 3. Динаміка чисельності військовослужбовців ЗСУ в 1991–2021 рр.

Джерело: складено за матеріалами [12]

Від СРСР Україні досталося 9000 танків, більша частина яких була протягом перших 15 років продана в Африку і на Близькій Схід. Велику кількість танків було списано і, за неофіційними каналами, поставлено в приватному порядку за кордон. Танки, що залишилися, значною мірою були виведені на бази зберігання.

Така ж ситуація відбувалася і з парком бойових машин ЗСУ.

На рис. 4 подано динаміку зміни кількості танків і броньованих машин у ЗСУ в 1991–2021 рр.

На Харківському заводі ім. Малишева спробували створити власну техніку, і на базі російського танку Т-80 з'явився модернізований танк Т-84У «Оплот», який до 2018 р. у ЗСУ не постачався. Також було створено танк Т-64 «Булат» на базі танку Т-64 і передано у війська у кількості близько 80 шт.

На сьогодні сухопутні війська ЗСУ мають такий кількісний і якісний склад танкових підрозділів (табл. 3).

З табл. 3 видно, що з загальної кількості наявних в Україні танків тільки 43,1 % знаходяться на озброєнні,

Кількість техніки, тис. од.

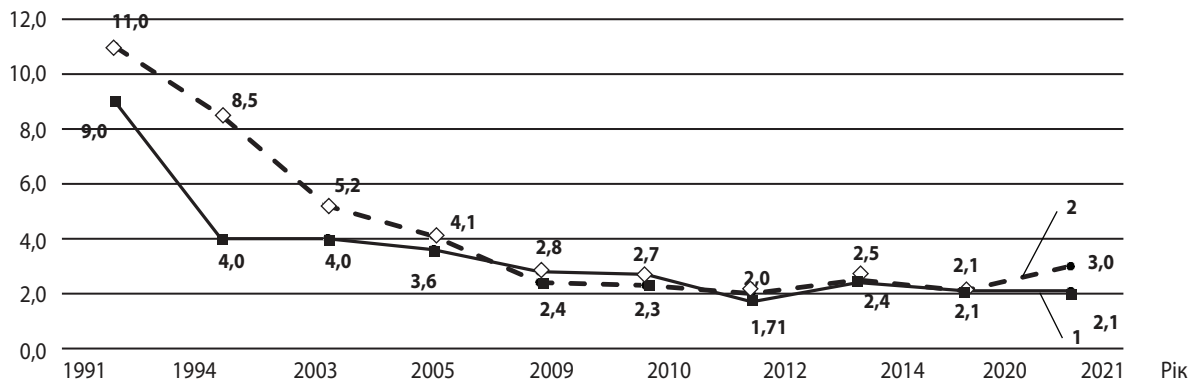


Рис. 4. Динаміка чисельності танків і броньованих машин у ЗСУ в 1991–2021 рр.:
1 – танки, 2 – броньовані машини

Джерело: складено авторами за матеріалами [10]

Таблиця 3

Кількісний і якісний склад танків у сухопутних військах України

Модель танку	Кількість на озброєнні	Кількість на зберіганні	Роки виробництва	Покоління танку
T-64 БВ	410	-	1963-1987	3
T-64 БВ (2017 р.)	210	-	1985 – по цей час	3
T-64 БМ «Булат»	100	-	2005 – по цей час	3
T-72 АБ/Б1	100	-	1967-1973	3
T-72 АМТ	33	-	1967-1973	3
T-84 У «Оплот»	5	-	1999 – по цей час	3
T-80	-	34	1976-1998	3
T-72	-	500	1967-1973	перше перехідне від 2 до 3
T-64	-	578	1963-1987	2
T-55	-	20	1958-1979	1
УСЬОГО	858	1132	-	-

Джерело: складено авторами за матеріалами [13; 14]

а інші – на збереженні. Найбільш масовим за кількістю на озброєнні України є танки 1963–1987 рр. випуску (Т-64 БВ), що становить 47,8 %, і вони відносяться до 3-го покоління. На збереженні в країні найбільше танків 1963–1987 рр. випуску (Т-64, Т-72) – 95,2% від загальної кількості. Ці моделі танків відносяться до 2-го покоління, або першого перехідного від 2-го до 3-го.

Таким чином, танки, що знаходяться на озброєнні ЗСУ і, тим більше, на зберіганні, є застарілими та не відповідають сучасним викликам.

Особливо великі втрати танків ЗСУ понесли у період 1992–1994 рр. – 55,6 %, та 2003–2012 рр. – 57,5 %.

По броньованих машинах у ЗСУ найбільший кількісний спад відбувся в період 1992–2003 рр. – 48,2 %, та 2005–2012 рр. – 51,2 %.

Війна 2014 р. на Донбасі стала справжньою катастрофою для бронетанкових військ України. Загальні втрати

бронетехніки на Донбасі за 2014–2016 рр. становили більше 390 одиниць (табл. 4).

Таблиця 4

Втрати ЗСУ бронетехніки на Донбасі у 2014–2016 рр.

Вид бронетехніки	Пошкоджено	З них знищено
Танки	519	79
БМП	1415	214
БТР	439	68
Інші	203	30

Джерело: складено авторами за матеріалами [15]

Після розпаду СРСР на території України залишилося потужне угруповання військово-повітряних сил (ВПС) і протиповітряної оборони (ППО). Одних літаків було 1500 одиниць. За кількісним показником військова авіа-

ція України була самою численною в Європі і поступалася в світі тільки США, рф та КНР.

За роки, що пройшли з розпаду СРСР, кількість літаків в Україні скоротилася багатократно (рис. 5).

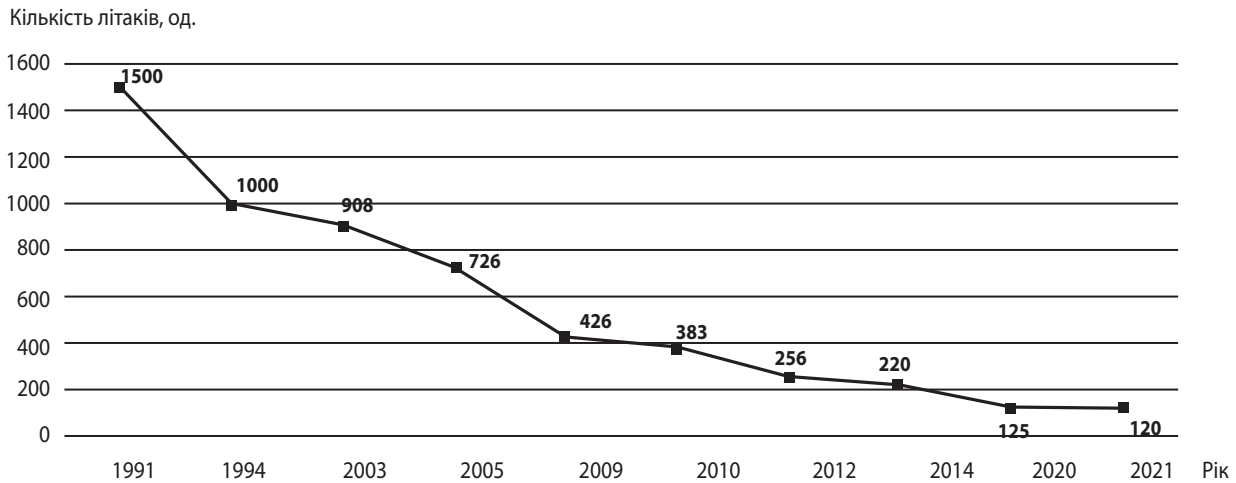


Рис. 5. Динаміка кількості літаків у Повітряних силах України в 1991–2021 рр.

Джерело: складено авторами за матеріалами [9]

З рис. 5 видно, що найбільше Україна втратила літаків у періоди 1992–1994 рр. – 33,3 % та 2003–2020 рр. – 86,8 %.

На 2021 р. Повітряні сили України мали такий кількісний і якісний склад бойових літаків (табл. 5).

Таблиця 5

Кількісний і якісний склад бойових літаків Повітряних сил України

Модель літака	Кількість у регулярних повітряних силах, од.	Рік виробництва	Покоління винищувальних літаків
Винищувальна авіація			
МІГ-29	24	1982 р. – по цей час	4
СУ-27	32	1982 р. – по цей час	4
РАЗОМ	56		
Армійська авіація (бомбардувальники та штурмовики)			
Su-24М	12	1971–1993 рр.	-
Su-25	13	1978 р. – по цей час	-
РАЗОМ	25		

Джерело: складено авторами за матеріалами [13; 16]

З табл. 5 видно, що у ЗСУ є в наявності тільки 2 моделі винищувачів (МІГ-29 і СУ-27) та по 1 моделі фронтового бомбардувальника (Su-24М) та штурмовика (Su-25). Винищувачі випуску починаючи з 1982 р. відносяться до літаків 4-го покоління, а фронтові бомбардувальники і штурмовики – відповідно виробництва 1971–1973 рр. і 1978 р. – по цей час.

Парк українських бойових літаків переважно знаходився у незадовільному стані, що водночас не заважало українській владі активно торгувати радянською спадщиною на світовому ринку озброєння. Тільки за період 2005–2012 рр. Україна експортувала 231 одиницю військових літаків і гелікоптерів.

У спадщину від СРСР Україні дісталася вся 8 окрема армія протиповітряної оборони (ППО) – зенітно-ракетні комплекси (ЗРК) середньої та великої дальності – С-125, С-75, С-200А/В/Д, С-300ПТ і ПС. Крім цього, до країни перейшло декілька дивізіонів ЗРК С-300В, а також близько 20 дивізіонів ЗРК «Бук». Водночас Україна успадкувала від СРСР повне радіолокаційне покриття всієї своєї території [3; 9–13].

У 1990-х рр. першими з озброєння в Україні були зняті ЗРК С-75, потім на початку 2000-х рр. – маловисотні комплекси С-125. Далекобійні ЗРК С-200В/Д експлуатувалися до 2013 р., а в 2014 р. практично всі С-300 ПТ (у зв'язку з критичним зношенням) були зняті з бойового чергування.

Серйозне зменшення кількості українських ППО обумовили події у АР Крим, коли під контроль ЗС рф перейшли чотири дивізіони С-300 ПС і один дивізіон С-300 ПТ.

У 2021 р. Повітряні сили України мали такий склад (табл. 6).

З табл. 6 видно, що на озброєнні у Повітряних силах України ЗРК знаходилися в недостатній кількості, і вони були морально та фізично застарілими.

На рис. 6 подано динаміку кількості кораблів і катерів Військово-морських сил (ВМС) ЗСУ в 1991–2021 рр.

Таблиця 6

Кількісний і якісний склад ППО Повітряних сил України

Модель ЗРК	Кількість на озброєнні, од.	Рік виробництва
Дальнього радіусу дії		
С-300П/ПС/ПТ	250	1978–2011 рр.
Середнього радіусу дії		
Бук-М1	72	1983 р. – по цей час
Близького радіусу дії		
С-125	7	1961 р. – по цей час
РАЗОМ	329	

Джерело: складено авторами за матеріалами [13]

Кількість кораблів і катерів, од.

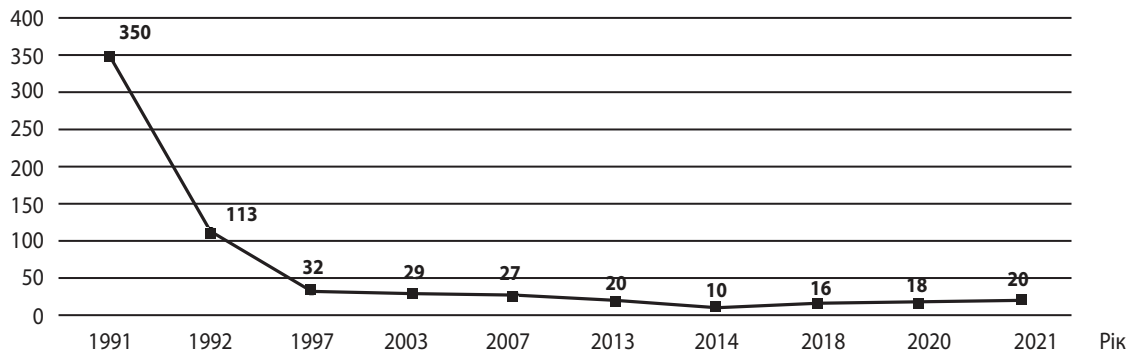


Рис. 6. Динаміка кількості кораблів та катерів ВМС ЗСУ в 1991–2021 рр.

Джерело: складено авторами за матеріалами [10]

З рис. 6 видно, що найбільшу кількість кораблів і катерів ВМС ЗСУ втратили у 1992 р. – 67,7 % (під час розділу Чорноморського флоту з рф) і за період 1992–1997 р. – 71,7 % (коли кораблі та катери за безцінок продавалися за кордон).

Станом на 2021 р., крім флагманського фрегату «Гетьман Сагайдачний», у складі ВМС ЗСУ налічувалися: 1 десантний корабель, 1 десантний катер і 6 легких артилерійських патрульних катерів. На проведення яких-небудь суттєвих бойових операцій такий склад не був спроможний.

Водночас за останні часи в Україні було розроблено великий перелік нових видів озброєння та військової техніки (ОВТ): 3 моделі танків, 6 моделей БТР, 24 моделі бронемашин, по 1 моделі оперативного-тактичного комплексу, протикорабельної ракети та кілька моделей переносних протитанкових ракетних комплексів (табл. 7).

Більшість цих видів військової техніки мають значний конкурентний рівень (наприклад, протикорабельна ракета «Нептун» та ін.) (табл. 8).

Проте більшість новітніх розробок, за рідким винятком, до ЗСУ не надійшло через неефективну політику військових закупівель, яка діяла в країні. Оцінка військової сили ЗС України та рф, між якими можливі воєнні конфлікти або повномасштабні війни, є важливою складовою оборонного планування і забезпечення національної безпеки.

Як зазначалося вище, підходам до оцінки військової сили держав, що пропонуються у теорії та практиці, присутній ряд недоліків. Для їх усунення пропонується методичний підхід, який ґрунтується на таких положеннях:

1. При оцінці військової сили країн світу необхідно здійснювати як загальну оцінку військової сили ЗС, так і видів і родів військ.
2. При оцінці військової сили видів і родів військ країн світу необхідно враховувати як кількість ОВТ, що їм належать, так і якість їх структури.
3. Оцінка військової сили ЗС повинна здійснюватися для країн, між якими можливі воєнні конфлікти або повномасштабна війна.

Перелік деяких новітніх видів ОБТ, розроблених в Україні

Вид ОБТ	Моделі ОБТ (кількість од.)
Танки (3 моделі)	БМ «Оплот» (50), Т-84-120 «Ятаган» (1), Т-84У (10)
БМП (1 модель)	БМПВ-64 (2)
БТР (6 моделей)	БТР-7 (13), БТР-94 (50), БТР-3 (894), БТР-4 (201), БТР «Отаман» (1), БТР «Варан» (1)
САУ (1 модель)	2С22 Богдан (1)
РЗСВ (6 моделей)	Вільха (50), Верба (50), БМ-21УМ «Берест» (1), Bastion-01 (н/д), Bastion-02 (н/д), Bastion-03 (н/д)
БМ (24 моделі)	ББМ «Козак-2» (245), СБА «Варта» (200), KRAZ Conquer (77), KRAZ Spartan (36) та ін.
ОТРК (1 модель)	Грім (30)
БРК (1 модель)	Нептун (1)
Крилата ракета (1 модель)	Коршун (н/д), Коршун-2 (н/д)
ПТРК (2 моделі)	Стугна (н/д), Сармат/ Корсар (н/д)

Джерело: складено авторами за матеріалами [17–20]

Порівняння техніко-тактичних характеристик протикорабельних ракет країн світу

Модель	Країна виробник	Рік	Максимальна дальність (км)	Максимальна швидкість (Мах)	Довжина (м)	Діаметр (м)	Маса (кг)	Маса БГ (кг)	Тип наведення*
Нептун	Україна	2020	280	0,9	5,05	0,38	870	150	ІНС, СП, АРЛ
Гарпун	США	1980	280	0,9	3,84	0,34	667	225	ІНС, АРЛ/ІЧ
Naval Strike Missile	Норвегія	2007	185	0,95	3,95	0,32	410	125	ІНС, СП, ІЧ
Sea Eagle	Велика Британія	1985	110	0,95	4,1	0,4	600	230	ІНС, АРЛ
RBS-15	Швеція	1985	250	0,95	4,33	0,5	800	200	ІНС, СП, АРЛ
ASM-1	Японія	1980	65	0,9	4	0,35	600	150	ІНС, АРЛ
X-35	рф	1995	300	0,85	4,4	0,42	600	145	ІНС, АРЛ/ІЧ
X-22	рф	1968	600	3,5-4,6	11,67	0,92	5 780	1 000	ІНС, АРЛ
П-800 Оникс	рф	2002	120, 300, 500	2,6	8	0,67	3 000	300	ІНС, АРЛ
AS,34 Kormoran	Німеччина	1976	30	0,9	4,4	0,34	660	160	ІНС, АРЛ

Джерело: складено авторами за матеріалами [15–18]

* ІНС – інерціальна навігаційна система, СП – глобальна система позиціонування, АРЛ – активне радіолокаційне самонаведення, ІЧ – інфрачервоне самонаведення, АРЛ/ІЧ – активний радар самонаведення / інфрачервоне самонаведення

4. Оцінка військової сили ЗС країн світу повинна враховувати можливість їх участі у тому чи іншому поколінні війни.

Загальна структура оцінки військової сили ЗС країн світу має такий вигляд (рис. 7).

Інтегральна оцінка військової сили ЗС j -ї країни здійснюється за такою формулою:

$$I_j = \frac{\sum_{i=1}^4 K_{ij}}{4}, \quad (1)$$

де 4 – кількість видів військ або родів військ ЗС країни, за якими здійснюється оцінка військової сили;

K_{ij} – комплексний показник оцінки військової сили i -го виду військ або окремого роду військ j -ї країни, розраховується за формулою:

$$K_{ij} = \frac{\sum_{a=1}^b Y_{ijz}}{b}, \quad (2)$$

де b – кількість родів військ, які входять у i -й вид військ j -ї країни;



Рис. 7. Загальна структура оцінки військової сили ЗС країн світу

Джерело: авторська розробка

Y_{ijz} – узагальнюючий показник оцінки військової сили z -го роду військ, який входить у i -й вид військ j -ї країни, розраховується за формулою:

$$Y_{ijz} = \frac{\sum_{i=1}^d X_{ijz} l_0}{d}, \quad (3)$$

де d – кількість відносних часткових показників, які оцінюють z -й рід військ i -го виду військ ЗС j -ї країни;

$X_{ijz l_0}$ – відносний l_0 частковий показник z -го роду військ i -го виду військ ЗС j -ї країни, розраховується за формулою:

$$X_{ijz l_0} = \frac{X_{ijz l_1}}{X_{ijz l_2}}, \quad (4)$$

де $X_{ijz l_1}$ і $X_{ijz l_2}$ – відповідно часткові l показники z -го роду військ i -го виду військ ЗС j -ї країни, що порівнюються.

Використовуючи формули (2), (3), (4), здійснимо інтегральну оцінку військової сили видів військ і родів військ ЗС України щодо рф.

У структурі ЗС України відсутні такі рід військ, як «стратегічні ядерні сили» (СЯС), тому комплексний показник по ньому в Україні щодо рф становить 0.

Вихідні дані для оцінки військової сили виду військ «Військово-морські сили» ЗС України та рф подано в табл. 9.

Використовуючи формули (2), (3), (4), здійснимо оцінку військової сили ВМС ЗС України щодо рф (табл. 10).

Кількісна оцінка військової сили ВМС України щодо рф становить 0,0546. Якісна оцінка свідчить про відсутність у структурі ВМС України капітальних кораблів (авіаносців, крейсерів, есмінців), невелику питому вагу малих кораблів (фрегатів і корветів) – 7,7 %, і переважання значно менш потужного москитного флоту – 84,6 % (рис. 8).

Вихідні дані для оцінки військової сили Сухопутних військ (СВ) ЗС України та рф подано в табл. 11.

Використовуючи формули (2), (3), (4), здійснимо оцінку військової сили сухопутних сил і їх родів військ України щодо рф (табл. 12).

Таблиця 9

Вихідні дані для оцінки військової сили виду військ «Військово-морські сили» ЗС України та рф

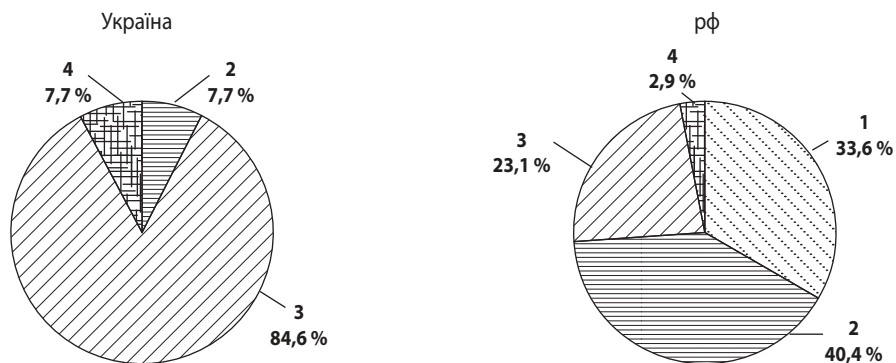
Показник	Од. вимір.	Україна	рф
Капітальні кораблі (авіаносці, есмінці, субмарини)	одиниць	0	80
Малі кораблі (фрегати та корвети)	одиниць	1	96
Москитний флот (судна берегової охорони)	одиниць	11	55
Десантні кораблі	одиниць	1	7
Разом	одиниць	13	238

Джерело: складено авторами за матеріалами [10]

Оцінка військової сили виду військ «Військово-морські сили» ЗС України щодо рф

Показник	Україна	рф
Узагальнюючий показник «Капітальні кораблі»	0	1
Узагальнюючий показник «Малі кораблі»	0,0104	1
Узагальнюючий показник «Москитний флот»	0,2000	1
Узагальнюючий показник «Десантні кораблі»	0,1429	1
Комплексний показник «Військово-морські сили»	0,0546	1

Джерело: розраховано авторами



Умовні позначення: 1 – капітальні кораблі; 2 – малі кораблі; 3 – москитний флот; 4 – десантні кораблі

Рис. 8. Структура ВМС ЗС України та рф

Джерело: складено авторами за матеріалами [12]

Вихідні дані для оцінки військової сили Сухопутних військ ЗС України та рф

Показник	Од. вимір.	Україна	рф
1	2	3	4
Військовослужбовці			
Чисельність військовослужбовців	осіб	250 000	280 000
Чисельність резервістів	осіб	900 000	2 000 000
Чисельність населення, придатна до військової служби (без резервістів)	осіб	1 478 0000	44 527 000
Разом	осіб	1 5930 000	46 807 000
Бронетехніка			
Танки	од.	2 430	13 000
Броньовані машини	од.	11 435	27 100
Разом	од.	13 865	40 100
Ракетні війська та артилерія			
Причіпна артилерія	од.	785	6 540
САУ	од.	2 040	4 465
РСЗО	од.	550	3 860
ОТРК	од.	90	150
Разом	од.	3 465	15 015

Закінчення табл. 11

1	2	3	4
Противітряна оборона			
Дальнього радіусу дії (100 км і більше)	од.	4	185
Середнього радіусу дії (від 20 до 100 км)	од.	–	350
Малого радіусу дії (від 10 до 20 км)	од.	6	120
Разом	од.	10	655

Джерело: складено авторами за матеріалами [12; 21]

Таблиця 12

Оцінка військової сили сухопутних сил і їх родів військ України щодо рф

Показник	Україна	рф
Військовослужбовці	0,8929	1
Резервісти	0,4500	1
Придатні до військової служби	0,3319	1
Узагальнюючий показник «Людський ресурс» (ЛР)	0,3403	1
Танки	0,1869	1
Броньовані машини	0,4220	1
Узагальнюючий показник «Бронетехніка» (БТ)	0,3458	1
Буксирувана артилерія	0,1200	1
САУ	0,4569	1
РСЗО	0,1425	1
ОТРК	0,6000	1
Узагальнюючий показник «Ракетні війська та артилерія» (РВА)	0,2308	1
Штурмовики	0,0337	1
Бойові гелікоптери	0,0609	1
Узагальнюючий показник «Армійська авіація» (АА)	0,0454	1
ЗРК дальнього радіусу дії	0,0216	1
ЗРК середнього радіусу дії	0	1
ЗРК близького радіусу дії	0,0500	1
Узагальнюючий показник «Противітряна оборона» (ППО)	0,0153	1
Узагальнюючий показник «Сухопутні війська» (СВ)	0,1955	1

Джерело: складено авторами за матеріалами [12; 21]

За родами сухопутних військ узагальнена оцінка військової сили України щодо рф виглядає таким чином (рис. 9).

Найменша військова сила сухопутних військ України щодо рф за родом військ «Противітряна оборона» – 0,0153. Порівняння структури ОВТ противітряної оборони України і рф свідчить про відсутність у першій ЗРК середнього радіусу дії (рис. 10).

Кількісна оцінка військової сили Сухопутних військ України щодо рф за родом військ «Армійська авіація» становить 0,0454. Якісна оцінка свідчить про наявність у структурі армійської авіації рф більш потужних за вогневою силою і швидкістю штурмових літаків (рис. 11).

Кількісна оцінка військової сили Сухопутних військ України щодо рф за родом військ «Ракетні війська та артилерія» становить 0,2308. Якісна оцінка свідчить про наявність у структурі ракетних військ і артилерії рф більшої питомої ваги більш потужної і мобільної зброї – РСЗО (рис. 12).

Кількісна оцінка військової сили Сухопутних військ України щодо рф за компонентою «Людські ресурси» становить 0,3403.

Якісна оцінка свідчить про наявність у структурі людських ресурсів Сухопутних військ України більш підготовленої її питомої ваги: військовослужбовців – 1,6 % та резервістів – 5,6 % (рис. 13).

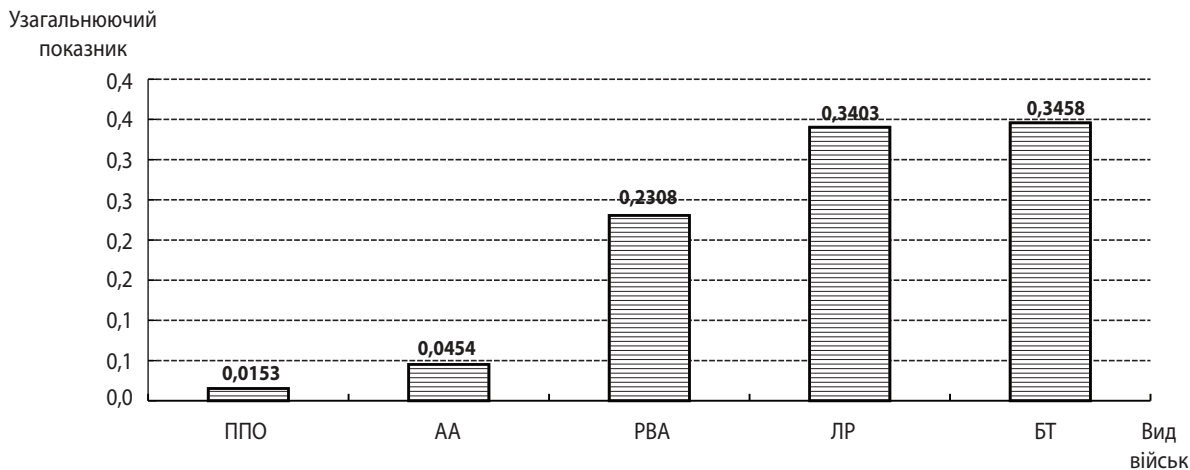
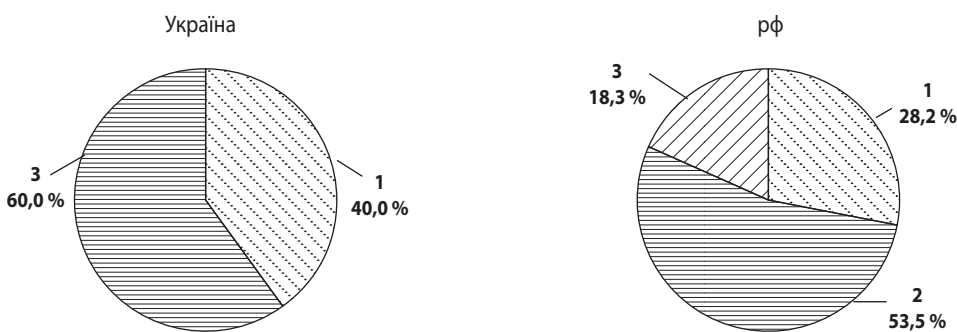


Рис. 9. Узагальнена оцінка військової сили України за родами сухопутних військ щодо рф

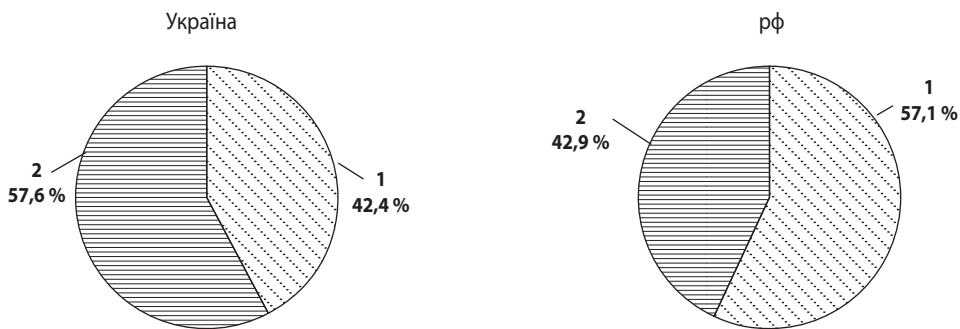
Джерело: авторська розробка



Умовні позначення: 1 – ЗРК дальнього радіусу дії; 2 – ЗРК середнього радіусу

Рис. 10. Структура протиповітряної оборони Сухопутних військ ЗС України та рф

Джерело: складено за матеріалами [12]



Умовні позначення: 1 – штурмовики; 2 – гелікоптери

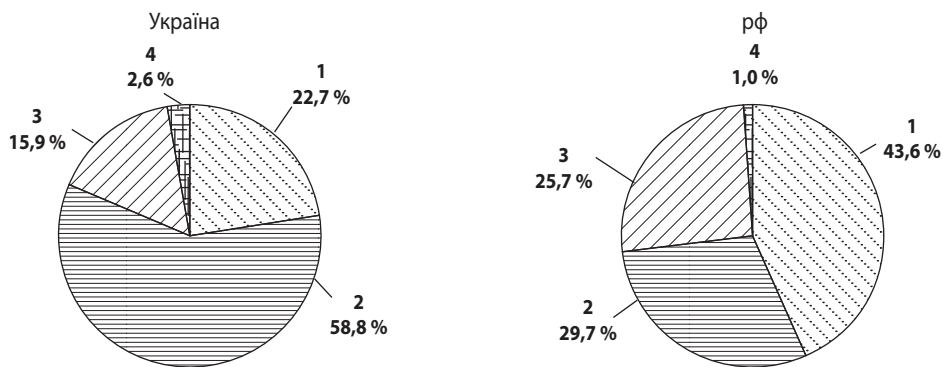
Рис. 11. Структура армійської авіації Сухопутних військ ЗС України та рф

Джерело: складено авторами за матеріалами [21]

Кількісна оцінка військової сили Сухопутних військ України щодо рф за родом військ «Бронетехніка» становить 0,3458. Якісна оцінка свідчить про наявність у рф більш потужної військової техніки: танків – 32,4 % проти 17,5 % в Україні (рис. 14).

Вихідні дані для оцінки військової сили виду військ «Військово-повітряні сили» ЗС України та рф (табл. 13).

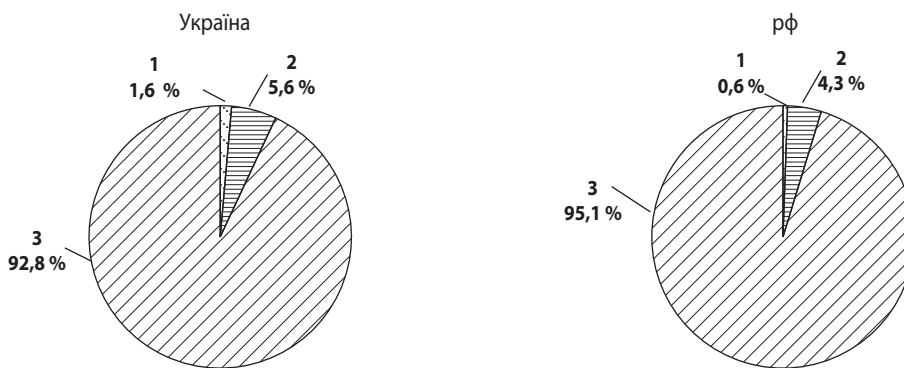
Використовуючи формули (2), (3), (4), здійснимо оцінку військової сили виду військ «Військово-повітряні сили» ЗС України щодо рф (табл. 14).



Умовні позначення: 1 – буксируюча артилерія; 2 – САУ; 3 – РСЗО; 4 – ОТРК

Рис. 12. Структура ракетних військ і артилерії Сухопутних військ ЗС України та рф

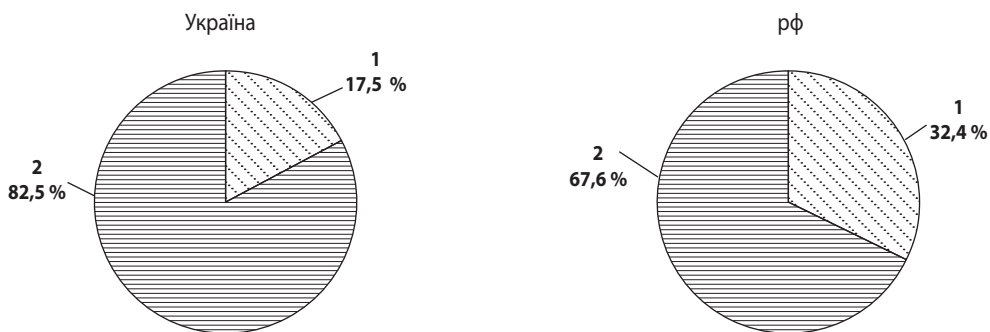
Джерело: складено авторами за матеріалами [21]



Умовні позначення: 1 – військовослужбовці; 2 – резервісти; 3 – населення, придатне до військової служби

Рис. 13. Структура потенціалу військовослужбовців Сухопутних військ ЗС України та рф

Джерело: складено авторами за матеріалами [21]



Умовні позначення: 1 – танки; 2 – броньовані машини

Рис. 14. Структура бронетехніки Сухопутних військ ЗС України та рф

Джерело: складено авторами за матеріалами [21]

Кількісна оцінка військової сили виду військ «Військово-повітряні сили» ЗС України щодо рф становить 0,2515. За родами військ ВПС України має відповідно такі кількісні оцінки: авіація – 0,0423 і протиповітряна і протирaketна оборона – 0,4607.

Якісна оцінка роду військ «Авіація» ЗС України свідчить про відсутність у її складі стратегічних бомбардувальників (рис. 15).

Якісна оцінка роду військ «Протиповітряна і протирaketна оборона» ЗС України порівняно з рф свідчить про

Таблиця 13

Оцінка військової сили виду військ «Військово-повітряні сили» ЗС України та рф

Показник	Од. виміру	Україна	рф
Винищувальна авіація	од.	42	789
Стратегічні бомбардувальники	од.	–	204
Кількість ЗРК дальнього радіусу дії	од.	250	584
Кількість ЗРК середнього радіусу дії	од.	72	80
Кількість ЗРК ближнього радіусу дії	од.	7	50
Разом	од.	329	714

Джерело: складено авторами за матеріалами [12; 21]

Таблиця 14

Оцінка військової сили виду військ «Військово-повітряні сили» ЗС України щодо рф

Показник	Україна	рф
Винищувальна авіація	0,0532	1
Стратегічні бомбардувальники	0	1
Узагальнюючий показник «Авіація» (А)	0,00453	1
Кількість ЗРК дальнього радіусу дії	0,4281	1
Кількість ЗРК середнього радіусу дії	0,9000	1
Кількість ЗРК ближнього радіусу дії	0,1400	1
Узагальнюючий показник «Протиповітряна і ракетна оборона» (ПРО)	0,4607	1
Комплексний показник «Військово-повітряні сили» (ВПС)	0,2515	1

Джерело: складено авторами за матеріалами [12; 21]

наявність у структурі більшої питомої ваги ЗРК середньої дальності дії – 21,9 %, але меншої ЗРК ближнього радіусу дії – 2,1 % та ЗРК дальнього радіусу дії – 76,0 % (рис. 16).

Використовуючи формулу (1), здійснимо оцінку військової сили ЗС України щодо рф:

$$I_{зсу} = \frac{0,1955 + 0,0546 + 0,2515 + 0}{4} = 0,1254.$$

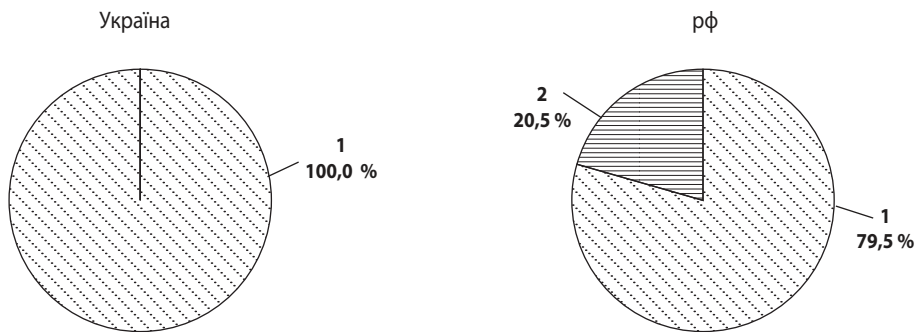
Узагальнену схему оцінки військової сили ЗС України за видами і родами військ щодо рф можна подати таким чином (рис. 17).

З рис. 17 видно, що найменшу військову силу ЗС України порівняно з рф мають у таких видах і родах військ: ВМС – 0,0546; авіації ВПС – 0,0423; протиповітряній обороні – 0,0153; армійській авіації – 0,0454 та ракетних військах і артилерії – 0,2308 сухопутних військ.

Наведені види та роди військ ЗС України необхідно розвивати, в першу чергу, щоб протистояти у війнах 3-4 покоління з рф [11; 22].

Таким чином, проведене дослідження дозволило зробити такі **висновки**:

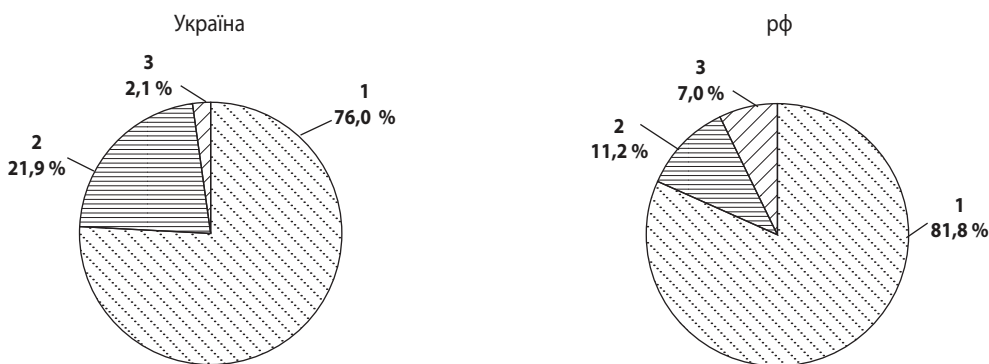
1. Повномасштабна військова агресія з боку рф вкрай загострила питання аналізу стану ЗС України та країни-агресора, їх зіставлення, оцінки військової сили та визначення напрямів забезпечення України від посягань рф на територіальну цілісність і суверенітет країни, життя та безпеку громадян.
2. На цей час існує досить багато рейтингових оцінок (індексів), які дозволяють узагальнено оцінити військові можливості окремих країн світу, відслідковувати динаміку розвитку військової могутності тієї чи іншої держави, аналізувати світові тенденції в цій сфері. Проте зазначені рейтинги носять більш інформативний характер, отже, для оцінки та порівняння військової сили держав доцільним є формування науково обґрунтованого підходу до оцінки з урахуванням структур їх ЗС.



Умовні позначення: 1 – випищувальна авіація; 2 – стратегічні бомбардувальники

Рис. 15. Структура авіації ЗС України та РФ

Джерело: складено авторами за матеріалами [21]



Умовні позначення: 1 – ЗРК дальнього радіусу дії; 2 – ЗРК середнього радіусу дії; 3 – ЗРК ближнього радіусу дії

Рис. 16. Структура протиповітряної і протиракетної оборони ЗС України та РФ

Джерело: авторська розробка

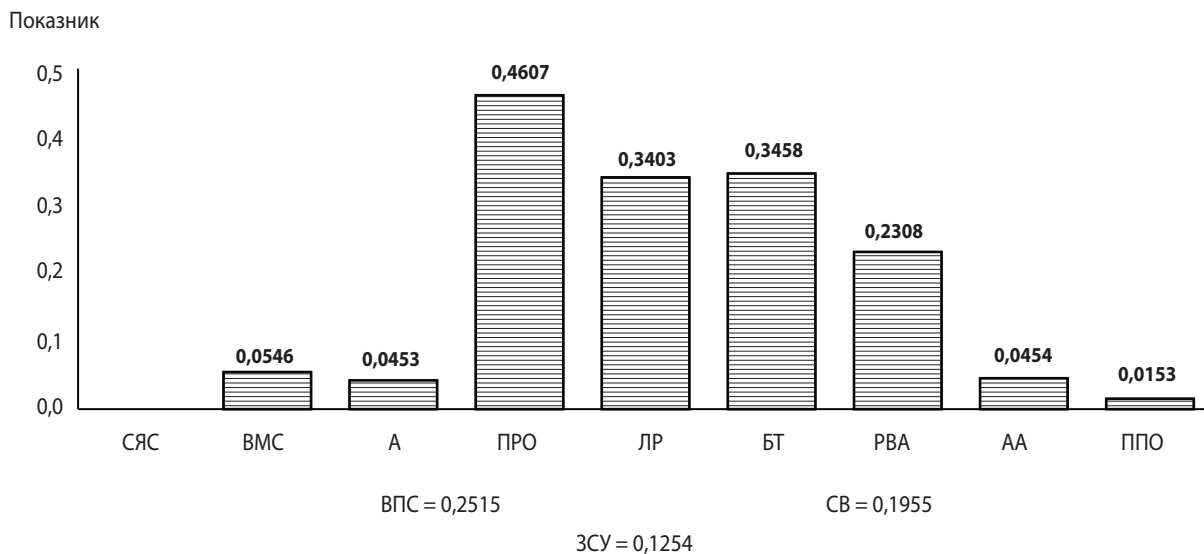


Рис. 17. Узагальнена схема військової сили ЗС України за видами та родами військ щодо РФ

Джерело: авторська розробка

3. Порівняння структур ЗС України та рф свідчить, що у складі ЗСУ відсутній такий важливий рід військ, як ракетні війська стратегічного призначення (стратегічні ядерні сили), що є у рф. Крім того, у складі ЗС рф є такий вид, як військово-космічні сили, у складі якого є рід військ – космічні війська, чого немає у ЗСУ. У складі ЗСУ відсутній і такий рід військ, як протиракетна оборона.
4. Історично становлення ЗС в Україні відбувалося у складних умовах. Всі часи незалежності характеризувалися постійною реорганізацією ЗСУ, разом з якою відбувалося і невпинне скорочення як чисельності військовослужбовців, так і озброєння та військової техніки. Підсумком такої військової політики стала суттєва втрата українською армією за 30 років незалежності свого військового потенціалу. У результаті цього військова потужність ЗСУ порівняно з рф значно зменшилася. У 2021 р. порівняно з 1991 р. кількісне співвідношення військової техніки рф щодо України збільшилося: по танках – з 1,39 до 5,35 разу, бойових машинах піхоти та бронетранспортерах – з 1,77 до 11,38 разу, артилерії – з 1,63 до 11,11 разу, військових літаках – з 2,3 до 18,25 разу.
5. Водночас за останні часи в Україні було розроблено великий перелік нових видів озброєння та військової техніки. Проте більшість новітніх розробок, за рідким винятком, до ЗСУ не надійшло через неефективну політику військових закупівель, яка діяла в країні.
6. Для оцінки військової сили ЗС запропоновано методичний підхід, який базується на оцінці інтегрального показника ЗС країни, що розраховується на основі комплексних показників «Сухопутні війська», «Військово-повітряні сили» та «Військово-морські сили».
7. Проведена оцінка дозволила визначити, що найменшу військову силу ЗС України порівняно з рф мають у таких видах і родах військ: ВМС – 0,0546; авіації ВПС – 0,0423; протиповітряній обороні – 0,0153; армійській авіації – 0,0454 та ракетних військах і артилерії – 0,2308 сухопутних військ. Отже для протистояння у війнах 3–4 покоління з рф Україні необхідно розвивати зазначені види та роди військ.

ЛІТЕРАТУРА

1. Хаустова В. Є., Кизим М. О., Костенко Д. М. Аналіз міжнародних оцінок військової сили Збройних сил України та країн світу. *Бізнес Інформ*. 2023. № 2. С. 16–33.
DOI: 10.32983/2222-4459-2023-2-16-33
2. Кузьмук О. І. Еволюція структури Збройних сил України (1991–2011 рр.). *Військово-науковий вісник*. 2011. Вип. 16. С. 47–63.
3. Збройні сили України // Вікіпедія – вільна енциклопедія. URL: https://uk.wikipedia.org/wiki/%D0%97%D0%B1%D1%80%D0%BE%D0%B9%D0%BD%D1%96_%D1%81%D0%B8%D0%B%D0%B8_%D0%A3%D0%BA%D1%80%D0%B0%D1%97%D0%B%D0%B8

0%D0%BE%D0%B9%D0%BD%D1%96_%D1%81%D0%B8%D0%B%D0%B8_%D0%A3%D0%BA%D1%80%D0%B0%D1%97%D0%B%D0%B8

4. Военный энциклопедический словарь / под ред. А. П. Горкина. М.: Большая российская энциклопедия. Т. 1. 2001. 848 с.

5. Военная энциклопедия / под ред. С. Б. Иванова. М.: Воениздат, 2003. Т. 7. 735 с.

6. Кизим М. О., Хаустова В. Є., Шпілевський В. В., Шпілевський О. В. Військово-тактичні та економічні передумови розвитку оборонної промисловості України. *Проблеми економіки*. 2022. № 3 (53). С. 35–44.

DOI: 10.32983/2222-0712-2022-3-27-35-44

7. Вооруженные силы Украины // Википедия – свободная энциклопедия. URL: https://ru.wikipedia.org/wiki/%D0%92%D0%BE%D0%BE%D1%80%D1%83%D0%B6%D1%91%D0%BD%D0%B%D1%8B%D0%B5_%D1%81%D0%B8%D0%BB%D1%8B_%D0%A3%D0%BA%D1%80%D0%B0%D0%B8%D0%BD%D1%8B

8. Вооруженные силы российской федерации // Википедия – свободная энциклопедия. URL: https://ru.wikipedia.org/wiki/%D0%92%D0%BE%D0%BE%D1%80%D1%83%D0%B6%D1%91%D0%BD%D0%BD%D1%8B%D0%B5_%D1%81%D0%B8%D0%BB%D1%8B_%D0%A0%D0%BE%D1%81%D1%81%D0%B8%D0%B9%D1%81%D0%BA%D0%BE%D0%B9_%D0%A4%D0%B5%D0%B4%D0%B5%D1%80%D0%B0%D1%86%D0%B8%D0%B8

9. Рифеев А. Вооруженные силы Украины. Состояние на 2019 год. URL: <http://worldcrisis.ru/crisis/4018063>

10. Дорошенко О., Ветров І. Як змінилася українська армія за роки незалежності. URL: <https://ukraine.segodnya.ua/ua/ukraine/kak-izmenilas-ukrainskaya-armiya-za-gody-nezavisimosti-747241.html>

11. Kyzym M., Khaustova V., Shlykova V. War in Ukraine: Analysis of the Prerequisites, Lessons of the Infighting, and Conclusions for the Future. *The Problems of Economy*. 2022. Vol. 2. P. 47–57.

DOI: 10.32983/2222-0712-2022-2-47-57

12. 2022 Military Strength Ranking. Global Firepower (GFP). URL: <https://www.globalfirepower.com/countries-listing.php>

13. The Military Balance 2021. The International Institute for Strategic Studies. Routledge, London. 525 p.

14. Класифікація танків // Вікіпедія – вільна енциклопедія. URL: https://uk.wikipedia.org/wiki/%D0%9A%D0%BB%D0%B0%D1%81%D0%B8%D1%84%D1%96%D0%BA%D0%B0%D1%86%D1%96%D1%8F_%D1%82%D0%B0%D0%BD%D0%BA%D1%96%D0%B2

15. Пагулич Р. Потери на войне: как пострадала украинская броня и чем усилить армию // Донбасс. Реалии. URL: <https://cripo.com.ua/processes/poteri-na-vojne-kak-postradala-ukrainskaya-bronya-i-chem-usilivayut-armiyu/>

16. Поколения реактивных истребителей // Википедия – свободная энциклопедия. URL: https://ru.wikipedia.org/wiki/%D0%9F%D0%BE%D0%BA%D0%BE%D0%BB%D0%B5%D0%BD%D0%B8%D1%8F_%D1%80%D0%B5%D0%B0%D0%BA%D1%82%D0%B8%D0%B2%D0%BD%D1%8B%D1%85_%D0%B8%D1%81%D1%82%D1%80%D0%B5%D0%B1%D0%B8%D1%82%D0%B5%D0%BB%D0%B5%D0%B9

17. Сухопутные войска Украины // Википедия – свободная энциклопедия. URL: https://ru.wikipedia.org/wiki/%D0%A1%D1%83%D1%85%D0%BE%D0%BF%D1%83%D1%82%D0%BD%D1%8B%D0%B5_%D0%B2%D0%BE%D0%B9%D1%81%D0%BA%D0%B0_%D0%A3%D0%BA%D1%80%D0%B0%D0%B8%D0%BD%D1%8B

18. Нептун (крилата ракета) // Вікіпедія – вільна енциклопедія. URL: [https://uk.wikipedia.org/wiki/%D0%9D%D0%B5%D0%BF%D1%82%D1%83%D0%BD_\(%D0%BA%D1%80%D0%B8%D0%BB%D0%B0%D1%82%D0%B0_%D1%80%D0%B0%D0%BA%D0%B5%D1%82%D0%B0\)](https://uk.wikipedia.org/wiki/%D0%9D%D0%B5%D0%BF%D1%82%D1%83%D0%BD_(%D0%BA%D1%80%D0%B8%D0%BB%D0%B0%D1%82%D0%B0_%D1%80%D0%B0%D0%BA%D0%B5%D1%82%D0%B0))

19. Що відомо про ракету «Нептун». URL: <https://mil.in.ua/uk/articles/detavno-pro-raketu-neptun/>

20. Список противокорабельных ракет // Википедія – свободная энциклопедия. URL: https://ru.wikipedia.org/wiki/%D0%A1%D0%BF%D0%B8%D1%81%D0%BE%D0%BA_%D0%BF%D1%80%D0%BE%D1%82%D0%B8%D0%B2%D0%BE%D0%BA%D0%BE%D1%80%D0%B0%D0%B1%D0%B5%D0%BB%D1%8C%D0%B%D1%8B%D1%85_%D1%80%D0%B0%D0%BA%D0%B5%D1%82

21. The Military Balance 2022. International Institute for Strategic Studies. Abingdon: Taylor & Francis, 2022. 504 p. ISBN 978103227900

22. Хаустова В. Є., Решетняк О. І., Проноза П. В. Сучасні війни та воєнні конфлікти: сутність, класифікація, особливості та вплив на економіку. *Бізнес Інформ*. 2022. № 11. С. 16–21.

DOI: 10.32983/2222-4459-2022-11-6-21

REFERENCES

“2022 Military Strength Ranking”. Global Firepower (GFP). <https://www.globalfirepower.com/countries-listing.php>

Doroshenko, O., and Vetrov, I. “Yak zminyasia ukrainska armii za roky nezalezhnosti” [How the Ukrainian Army Changed during the Years of Independence]. <https://ukraine.segodayna.ua/ua/ukraine/kak-izmenilas-ukrainskaya-armiya-za-gody-nezavisimosti-747241.html>

“Klasyfikatsiia tankiv” [Classification of Tanks]. Vikipediia - vilna entsyklopediia. https://uk.wikipedia.org/wiki/%D0%9A%D0%BB%D0%B0%D1%81%D0%B8%D1%84%D1%96%D0%BA%D0%B0%D1%86%D1%96%D1%8F_%D1%82%D0%B0%D0%BD%D0%BA%D1%96%D0%B2

Khaustova, V. Ye., Kyzym, M. O., and Kostenko, D. M. “Analiz mizhnarodnykh otsinok voiennoi syly Zbroinykh syl Ukrainy ta krain svitu” [Analyzing the International Assessments of the Military Power of the Armed Forces of Ukraine and Countries of the World]. *Biznes Inform*, no. 2 (2023): 16-33.

DOI: 10.32983/2222-4459-2023-2-16-33

Khaustova, V. Ye., Reshetniak, O. I., and Pronoza, P. V. “Suchasni viiny ta voenni konflikty: sutnist, klasyfikatsiia, osoblyvosti ta vplyv na ekonomiku” [Modern Wars and Military Conflicts: The Essence, Classification, Features, and Impact on the Economy]. *Biznes Inform*, no. 11 (2022): 16-21.

DOI: 10.32983/2222-4459-2022-11-6-21

Kuzmuk, O. I. “Evolutsiia struktury Zbroinykh syl Ukrainy (1991-2011 rr.)” [Evolution of the Structure of the Armed Forces of Ukraine (1991-2011)]. *Viiskovo-naukovy visnyk*, no. 16 (2011): 47-63.

Kyzym, M. O. et al. “Viiskovo-taktychni ta ekonomichni peredumovy rozvytku oboronnoi promyslovosti Ukrainy” [The Military-Tactical and Economic Preconditions for the Development of the Defense Industry of Ukraine]. *Problemy ekonomiky*, no. 3(53) (2022): 35-44.

DOI: 10.32983/2222-0712-2022-3-27-35-44

Kyzym, M., Khaustova, V., and Shlykova, V. “War in Ukraine: Analysis of the Prerequisites, Lessons of the Infighting, and Conclusions for the Future”. *The Problems of Economy*, vol. 2 (2022): 47-57.

DOI: 10.32983/2222-0712-2022-2-47-57

“Neptun (krylata raketa)” [Neptune (Cruise Missile)]. Vikipediia - vilna entsyklopediia. [https://uk.wikipedia.org/wiki/%D0%9D%D0%B5%D0%BF%D1%82%D1%83%D0%BD_\(%D0%BA%D1%80%D0%B8%D0%BB%D0%B0%D1%82%D0%B0_%D1%80%D0%B0%D0%BA%D0%B5%D1%82%D0%B0\)](https://uk.wikipedia.org/wiki/%D0%9D%D0%B5%D0%BF%D1%82%D1%83%D0%BD_(%D0%BA%D1%80%D0%B8%D0%BB%D0%B0%D1%82%D0%B0_%D1%80%D0%B0%D0%BA%D0%B5%D1%82%D0%B0))

“Pokoleniya reaktivnykh istrebiteliev” [Поколениа реактивных истребителей]. Vikipediya - svobodnaya entsyklopediya. https://ru.wikipedia.org/wiki/%D0%9F%D0%BE%D0%BA%D0%BE%D0%BB%D0%B5%D0%BD%D0%B8%D1%8F_%D1%80%D0%B5%D0%B0%D0%BA%D1%82%D0%B8%D0%B2%D0%BD%D1%8B%D1%85_%D0%B8%D1%81%D1%82%D1%80%D0%B5%D0%B1%D0%B8%D1%82%D0%B5%D0%BB%D0%B5%D0%B9

Pagulich, R. “Poteri na voyne: kak postradala ukrainskaya bronya i chem usilivat armiyu” [ENGLISH_RU Losses in the War: How Ukrainian Armor Suffered and How to Strengthen the Army]. Donbass. Realii. <https://cripo.com.ua/processes/poteri-na-vojne-kak-postradala-ukrainskaya-bronya-i-chem-usilivayut-armiyu/>

Rifeyev, A. “Vooruzhennyye sily Ukrainy. Sostoyaniye na 2019 god” [Armed Forces of Ukraine. Status for 2019]. <http://world-crisis.ru/crisis/4018063>

“Shcho vidomo pro raketu «Neptun»” [What Is Known about the Neptune Rocket]. <https://mil.in.ua/uk/articles/detavno-pro-raketu-neptun/>

“Spisok protivokorabelnykh raket” [List of Anti-ship Missiles]. Vikipediya - svobodnaya entsyklopediya. https://ru.wikipedia.org/wiki/%D0%A1%D0%BF%D0%B8%D1%81%D0%BE%D0%BA_%D0%BF%D1%80%D0%BE%D1%82%D0%B8%D0%B2%D0%BE%D0%BA%D0%BE%D1%80%D0%B0%D0%B1%D0%B5%D0%BB%D1%8C%D0%BD%D1%8B%D1%85_%D1%80%D0%B0%D0%BA%D0%B5%D1%82

“Sukhoputnyye voyska Ukrainy” [Ground Forces of Ukraine]. Vikipediya - svobodnaya entsyklopediya. https://ru.wikipedia.org/wiki/%D0%A1%D1%83%D1%85%D0%BE%D0%BF%D1%83%D1%82%D0%BD%D1%8B%D0%B5_%D0%B2%D0%BE%D0%B9%D1%81%D0%BA%D0%B0_%D0%A3%D0%BA%D1%80%D0%B0%D0%B8%D0%BD%D1%8B

The Military Balance 2021. London: The International Institute for Strategic Studies. Routledge, 2021.

The Military Balance 2022. Abingdon: Taylor & Francis, 2022. ISBN 978103227900

“Vooruzhennyye sily rossiyskoy federatsii” [Armed Forces of the Russian Federation]. Vikipediya - svobodnaya entsyklopediya. https://ru.wikipedia.org/wiki/%D0%92%D0%BE%D0%BE%D1%80%D1%83%D0%B6%D1%91%D0%BD%D0%BD%D1%8B%D0%B5_%D1%81%D0%B8%D0%BB%D1%8B_%D0%A0%D0%BE%D1%81%D1%81%D0%B8%D0%B9%D1%81%D0%BA%D0%BE%D0%B9_%D0%A4%D0%B5%D0%B4%D0%B5%D1%80%D0%B0%D1%86%D0%B8%D0%B8

“Vooruzhennyye sily Ukrainy” [Armed Forces of Ukraine]. Vikipediya - svobodnaya entsyklopediya. https://ru.wikipedia.org/wiki/%D0%92%D0%BE%D0%BE%D1%80%D1%83%D0%B6%D1%91%D0%BD%D0%BD%D1%8B%D0%B5_%D1%81%D0%B8%D0%BB%D1%8B_%D0%A3%D0%BA%D1%80%D0%B0%D0%B8%D0%BD%D1%8B

Voyennaya entsyklopediya [Military Encyclopedia], vol. 7. Moscow: Voenizdat, 2003.

Voyennyi entsyklopedicheskiy slovar [Military Encyclopedic Dictionary], vol. 1. Moscow: Bolshaya rossiyskaya entsyklopediya, 2001.

“Zbroini syly Ukrainy” [Armed Forces of Ukraine]. Vikipediia - vilna entsyklopediia. https://uk.wikipedia.org/wiki/%D0%97%D0%B1%D1%80%D0%BE%D0%B9%D0%BD%D1%96_%D1%81%D0%B8%D0%BB%D0%B8_%D0%A3%D0%BA%D1%80%D0%B0%D0%B8%D1%97%D0%BD%D0%B8

Стаття надійшла до редакції 05.02.2023 р.