



---

МАТЕМАТИЧЕСКО ОБУЧЕНИЕ

---

MATHEMATICAL TEACHING

ИДЕИ ЗА УСЪВЪРШЕНСТВАНЕ НА ОБУЧЕНИЕТО ПО МАТЕМАТИКА  
В ЧЕТВЪРТИ КЛАС ЧРЕЗ ИЗПОЛЗВАНЕ НА МАТЕМАТИЧЕСКИ СОФТУЕР  
GEOGEBRA

Жоржета Ангелова\*

---

IDEAS FOR IMPROVING MATHEMATICS TEACHING IN FOURTH GRADE OF  
PRIMARY SCHOOL BY USING THE MATHEMATICAL SOFTWARE GEOGEBRA

Jorjeta Angelova

**Abstract:** *In the paper studying some spatial geometric figures in 4<sup>th</sup> grade mathematics education is explored. To do this the possibilities of GeoGebra are used. For each of the figures – rectangular parallelepiped, cube, pyramid, cylinder, cone, sphere, drawings are given in order to illustrate the geometric figure as well as to ensure following the basic rule in learning and understanding mathematical concepts – varying the insignificant properties of the concept to make its significant ones stand out.*

**Keywords:** *GeoGebra, spatial figure, mathematics education, 4<sup>th</sup> grade, primary school*

**ВЪВЕДЕНИЕ**

**1. Използване на математически софтуер GeoGebra за усвояване на основни пространствени геометрични фигури в обучението по математика**

Изучаването на геометрични знания започва още от началния етап на образование. Тогава „децата възприемат геометричната фигура като нещо цяло и единно и различават фигурите само по тяхната форма без да виждат общите свойства на тези фигури“ (Минчева 2010: 301). Откриването на свойствата на геометричната фигура е целесъобразно да става в процес на експериментално нагледно-практическа дейност и в единство със съобщаване на съответните термини и формиране на умения и навици“ (Минчева 2010: 302).

---

\* Жоржета Ангелова – асистент, преподавател в катедра „Алгебра и геометрия“, факултет „Математика и информатика“, ВТУ „Св. св. Кирил и Методий“, Велико Търново, България, e-mail: [zh.angelova@ts.uni-vt.bg](mailto:zh.angelova@ts.uni-vt.bg)

При изучаването на геометрични фигури в периода 4. – 12. клас равнинните и пространствените фигури се въвеждат остенсивно или чрез определения и се усвояват чрез систематизиране, класификация, свойства, прилагане и т.н. „Решаването на стереометрични задачи е важна част от дейността решаване на задачи в обучението по математика. В основата на тази дейност са разбирането и усвояването на стереометрични знания“ (Минчева, Ангелова 2018: 28).

Според действащата учебна програма за 4. клас на Министерството на образованието и науката са дадени следните основни дидактически компоненти, свързани с изучаване на пространствени геометрични фигури:

1. Очаквани резултати: разпознаване и назоваване на геометричните тела куб, правоъгълен паралелепипед, кълбо, цилиндър, конус, пирамида.

2. Компетентности като очаквани резултати от обучението:

- разпознаване и назоваване на геометричните тела куб, правоъгълен паралелепипед, пирамида, цилиндър, конус, кълбо;

- посочване на елементите на геометричните тела куб и правоъгълен паралелепипед – стена, връх, ръб.

## МЕТОДОЛОГИЯ

За да отговори на образователните потребности на нашето съвремие е добре учителят по математика да организира дейности, които интегрират новите образователни технологии в овладяването на учебното съдържание по геометрия, съдържащо пространствените геометрични фигури. Това може да се постигне с използване на софтуера GeoGebra. Той по ефектен и динамичен начин онагледява всяка геометрична фигура с прецизен чертеж. Една от причините, които могат да провокират учителя да го използва, е повишаване на вниманието и интереса на учениците към иновативните начини за представяне на учебното съдържание.

При усвояването на дадена геометрична фигура софтуерът GeoGebra е използван за чертане на фигурата, тъй като той предлага поетапно построяване на всеки елемент от нея. След като фигурата е построена, се показва как може да се визуализира отново построението в хронологичен ред с цел използването на зрителната памет за постигане на трайни знания. GeoGebra дава възможност да се оцветява фигурата и отделните ѝ елементи в цветове по избор. „Палитрата от инструменти, която предлага, е интуитивна и лесна за ориентация за учители и ученици.“ (Минчева, Ангелова 2019: 233). Използването на анимация онагледява основните елементи на фигурата – върхове, страни, ъгли, медиани, ъглополовящи, височини, и др. Така се достига до по-достъпно представяне, по-ясно изложение и разбиране на геометричните знания, както и за по-бързо и лесно откриване на решението на геометрични задачи. „В обучението по математика логическото мислене се проявява преди всичко в умозаклученията по индукция, дедукция и аналогия, до които се достига чрез разсъждения. Тези разсъждения от своя страна дават информация, която е зад границите на непосредственото възприятие“ (Минчева, Михова 2003: 70).

Всеки построен елемент в GeoGebra може да бъде скрит или показан на чертожната повърхност, като запазва стойността и координатите си в друг прозорец. Едно от най-големите предимства на софтуера е, че всеки вмъкнат елемент се вижда в два или повече прозореца. За изследването са използвани три прозореца на GeoGebra: алгебричен прозорец, чертожна повърхност и прозорец. Менюто се променя динамично в зависимост от това в кой прозорец се работи. Всеки елемент може да бъде преименуван, да се променя и оцветява. „GeoGebra позволява да направим всички елементарни и основни построения в геометрията, с което учащите учат с разбиране и разширяват пространствените си представи и така се усвояват умения за решаване на задачи от стереометрията“ (Mincheva, Angelova 2017: 37).

Основно изискване при изучаване на математическите понятия е вариране на несъществените свойства с цел открояване, запаметяване и правилно приложение на съществените такива.

За разбиране и усвояване на всяко геометрично понятие е необходимо открояване на основните му елементи, тяхното взаимно положение и свойствата на всеки елемент или група елементи.

Друга важна дейност от методиката на математическите понятия е класификацията според различни фактори за класификация.

С цел проследяване и обосноваване ролята на използването на математическия софтуер GeoGebra за усвояване на основни пространствени геометрични фигури предлагаме система от методически идеи и дейности, съществена част от които са динамични чертежи, направени с GeoGebra. Систематизирането е организирано около факторите, изброени по-горе:

- вариране на несъществените свойства на понятието (геометрични фигури с различни мерки на основните им линейни елементи, различен цвят, различно разположение в пространството);

- открояване на основните елементи на дадено понятие (върхове, ръбове, стени) – чрез инструментите от менюто на GeoGebra се променят динамично дължини на ръбове, като се вижда и как се преместват върховете на фигурата и останалите ѝ основни елементи – върхове и стени;

- за усвояване на всеки от многостените, които се разглеждат в 4. клас – правилна четириъгълна призма, правоъгълен паралелепипед, куб, правилна пирамида се предлагат чертежи. В чертежа на всяка фигура може да се променя динамично всеки от основните елементи – дължини на основни и околни ръбове, както и разположението на фигурата в пространството. Така ясно и нагледно се вижда как се променя конфигурацията на съответната пространствена фигура и се открива, че съществените ѝ свойства се запазват. Чрез инструментите на GeoGebra са начертани призми и пирамиди, като се използват различни цветове на всяка група основни елементи, както и развивка на всяка начертана фигура;

- за усвояване на всяко от ротационните тела, които се разглеждат в 4. клас – цилиндър, конус и кълбо (сфера) са дадени чертежи на всяка фигура като за всяка от тях могат да се променят динамично дължините на радиусите на основите им, разположение на тялото в пространството и се вижда как се променя неговата конфигурация, както и че съществените му свойства се запазват. Чрез инструментите на GeoGebra са начертани цилиндри, конуси и кълба, като се използват различни цветове на основните им елементи.

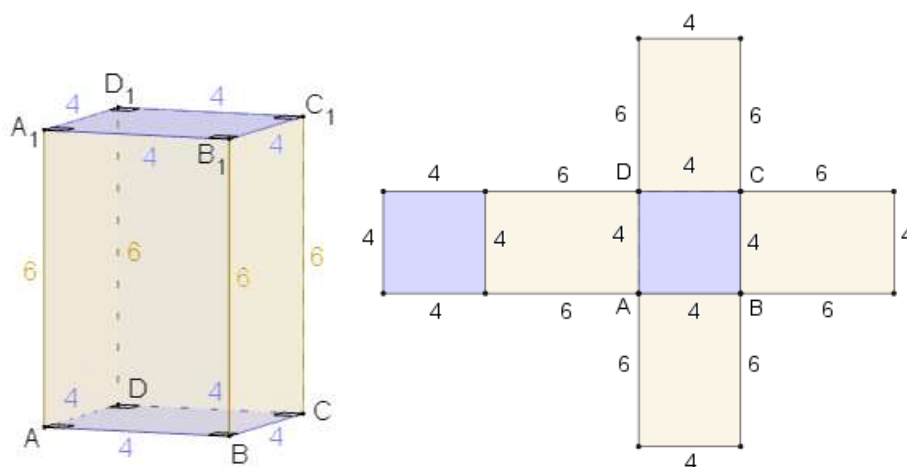
### 1.1 Усвояване на понятието многостен

#### *Понятията права и правилна призма, класификация*

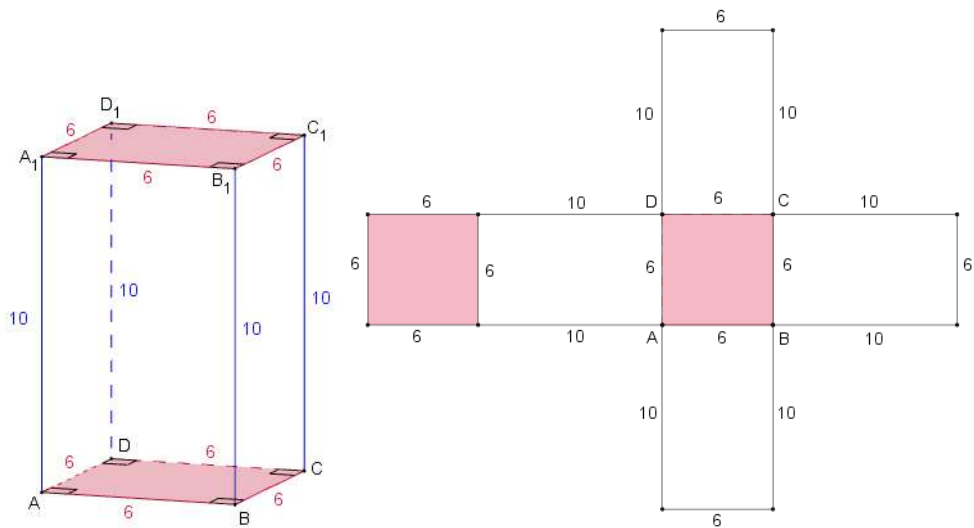
Открояването и проследяването на промяната на параметрите на основните елементи на призмата (върхове, основи, основни ръбове, околни ръбове, околни стени) се осъществява чрез вариране на несъществените свойства на понятието права и правилна призма. Тук се променят динамично дължини на ръбове, вида на основата (квадрат или правоъгълник).

На фигури 1., 2. и 3. са представени трите вида прави призми, които се разглеждат в 4. клас – правилна четириъгълна призма, правоъгълен паралелепипед и куб.

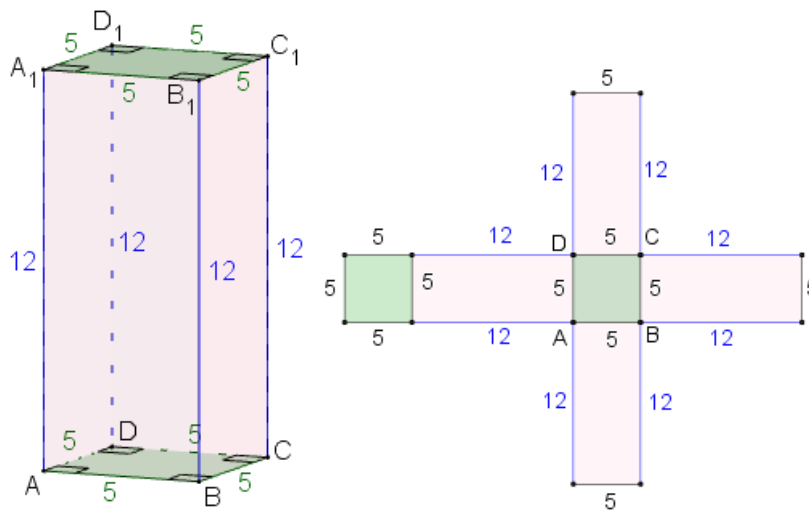
- Правилна четириъгълна призма



Фигура 1а.



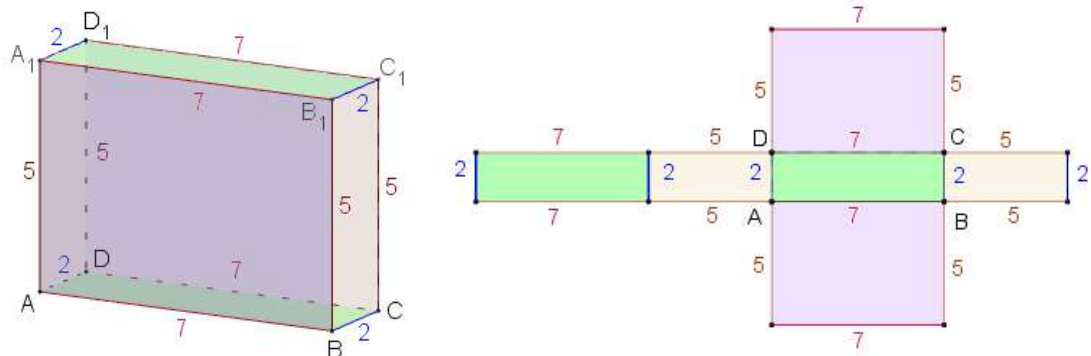
Фигура 1б.



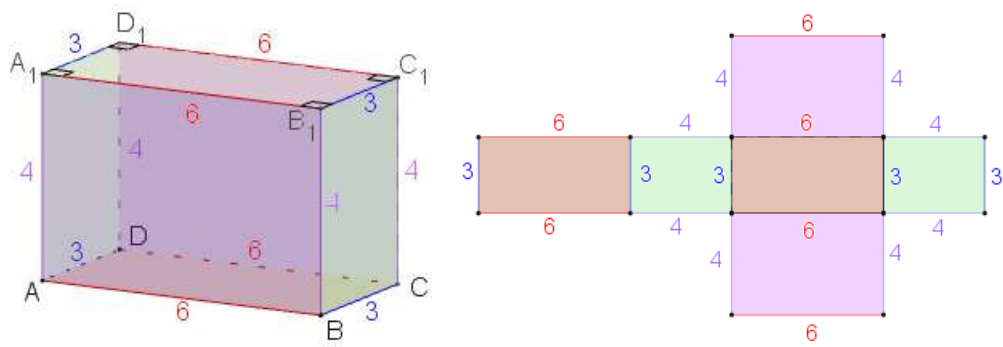
Фигура 1в.

Фигура 1. Правилна четириъгълна призма

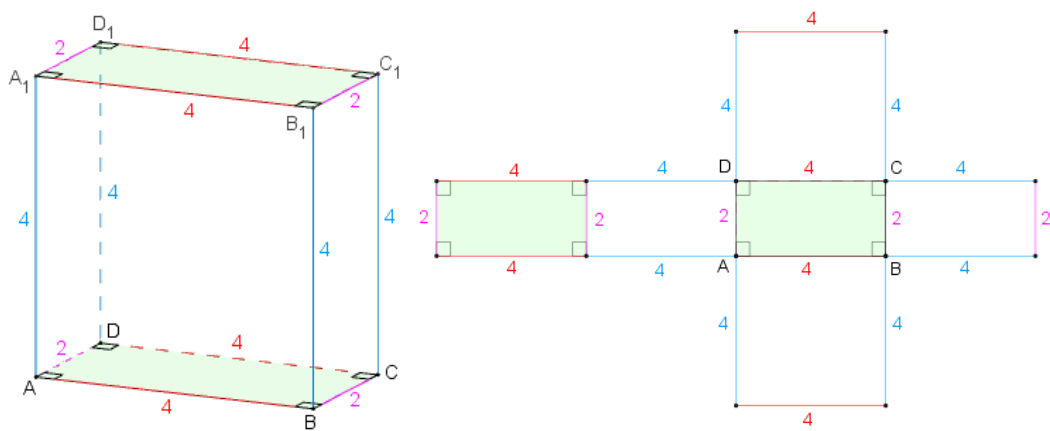
• Правъгълен паралелепипед



Фигура 2а.



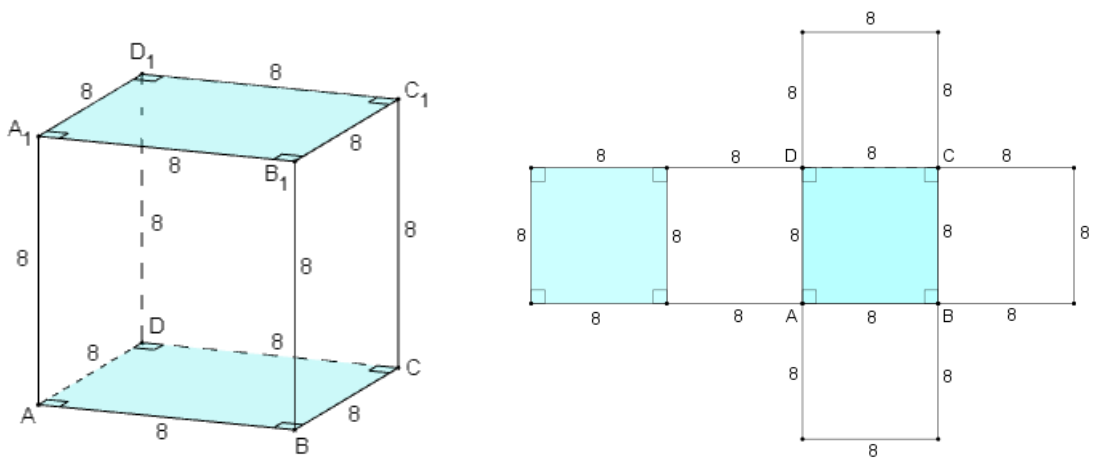
Фигура 2б.



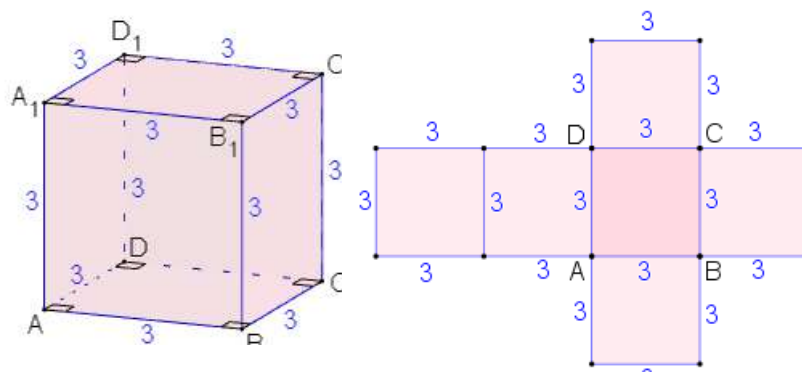
Фигура 2в.

Фигура 2. Правъгълен паралелепипед

• Куб



Фигура 3а.

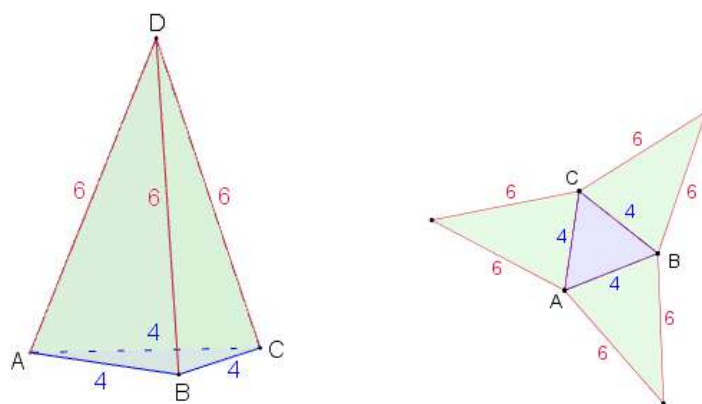


Фигура 3б.  
Фигура 3. Куб

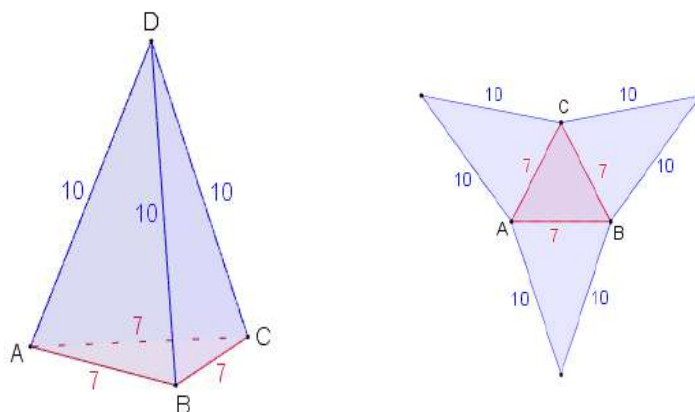
**Понятието пирамида, класификация**

Разпознаването, откриването и проследяването на промяната на параметрите на основните елементи на пирамидата (връх, основа, основни ръбове, околни ръбове, околни стени) се осъществява чрез вариране на несъществените свойства на понятието правилна пирамида. Тук се променят динамично дължини на ръбове, вида на основата (равностранен триъгълник или квадрат).

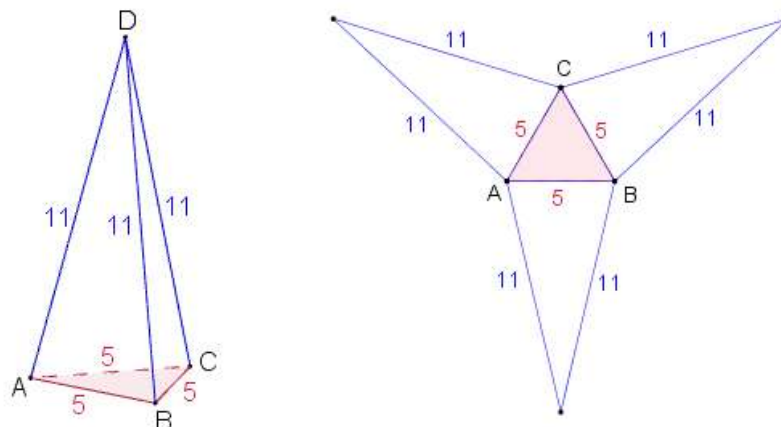
На фигури 4., 5. и 6. са представени основните видове пирамиди, които се разглеждат в 4. клас – правилна триъгълна и правилна четириъгълна пирамида.



Фигура 4. Правилна триъгълна пирамида с развивка на пирамидата

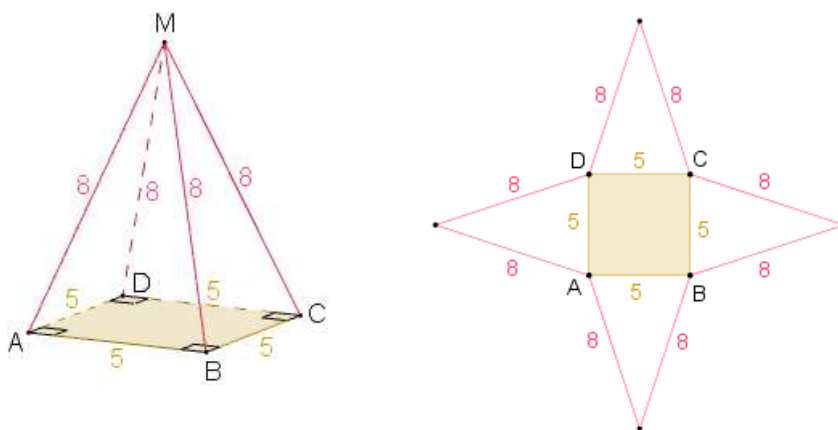


Фигура 5а.

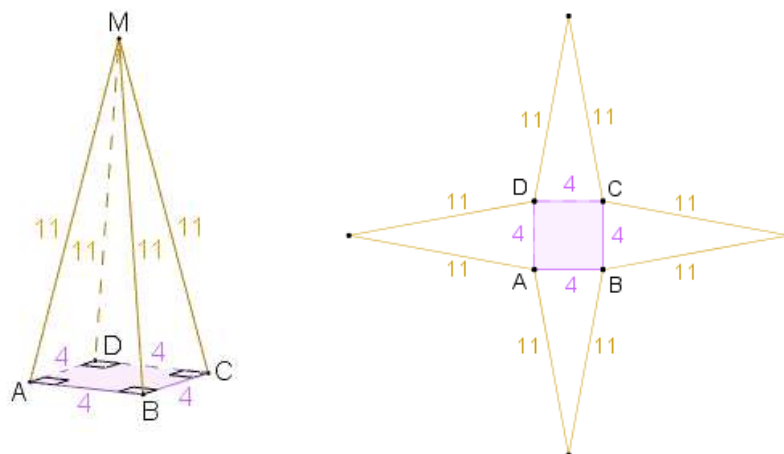


Фигура 5б.

Фигура 5. Правилна триъгълна пирамида с промяна на дължините на основните и околните ръбове

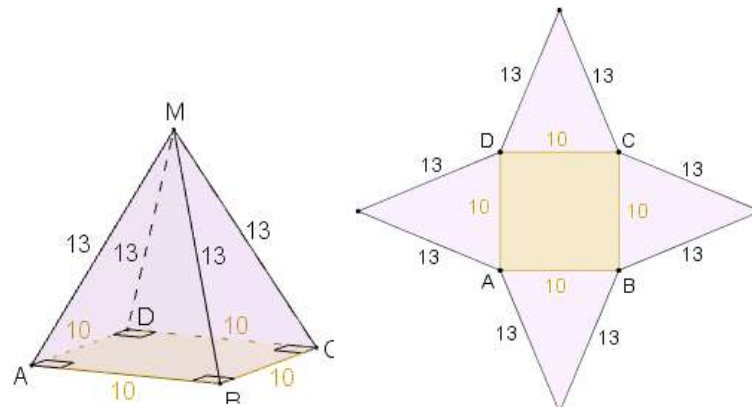


Фигура 6а.



Фигура 6б.





Фигура 6в.

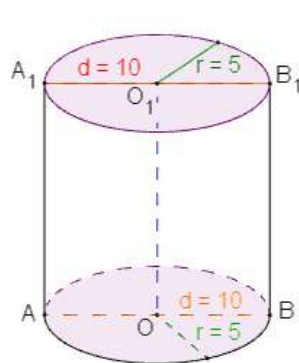
Фигура 6. Правилна четириъгълна пирамида с промяна на дължините на основните и околните ръбове

### 1.2. Усвояване на понятието ротационно тяло

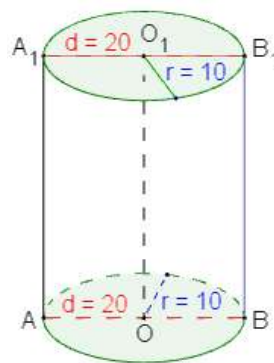
#### Усвояване на понятието цилиндър

Разпознаването, откриването и проследяването на промяната на параметрите на основните елементи на прав кръгов цилиндър (основи, образуващи) се осъществява чрез вариране на несъществените свойства на понятието. Тук се променят динамично дължините на радиусите на основите.

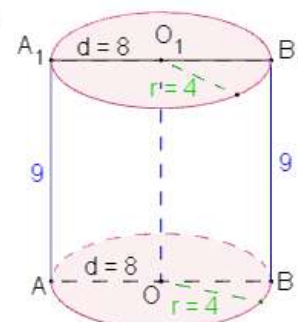
На фигури 7., и 9. са представени прави кръгови цилиндри като за всеки от тях се променят динамично дължините на радиусите на основите им.



Фигура 7а.

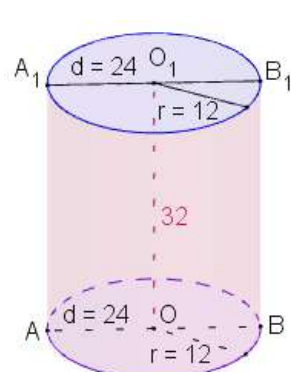


Фигура 7б.

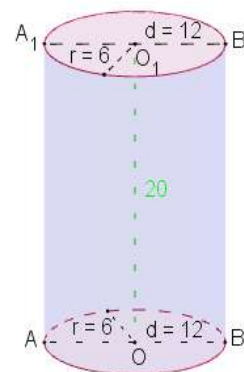


Фигура 7в.

Фигура 7. Прав кръгов цилиндър с промяна на дължините на радиус на основа



Фигура 8а.



Фигура 8б.

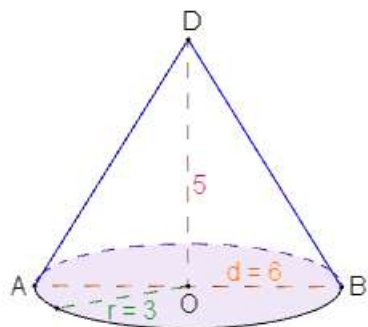
Фигура 8. Прав кръгов цилиндър с промяна на дължините на радиус на основа



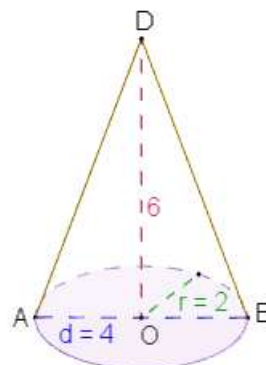
**Усвояване на понятието конус**

Разпознаването, откриването и проследяването на промяната на параметрите на основните елементи на прав кръгов конус (основа, образуващи) се осъществява чрез вариране на несъществените свойства на понятието. Тук се променят динамично дължините на радиусите на основите.

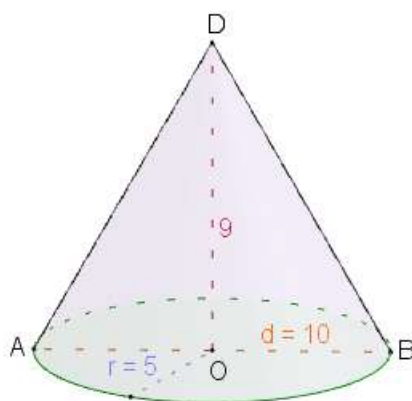
На фигури 9., 10., 11. и 12 са представени прави кръгови конуси като за всеки от тях се променят динамично дължините на радиусите на основите им.



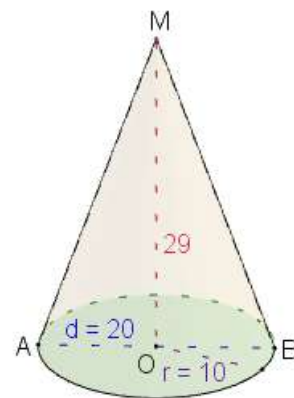
Фигура 9а.



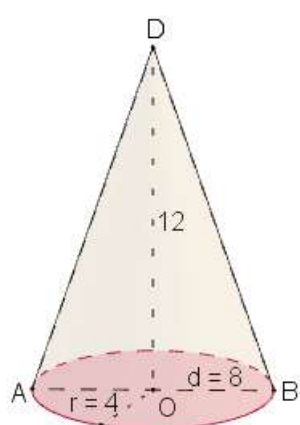
Фигура 9б.



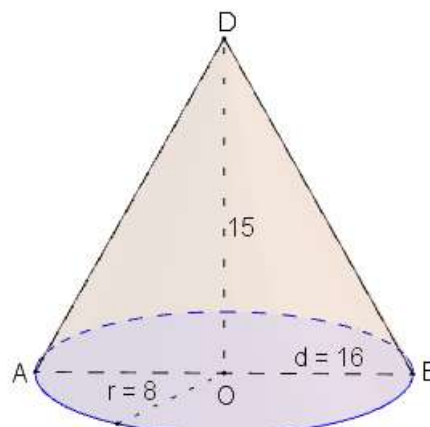
Фигура 10а.



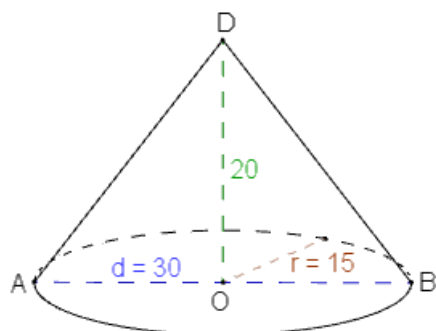
Фигура 10б.



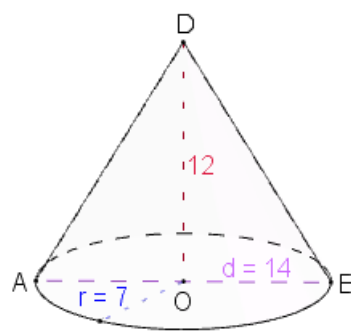
Фигура 11а.



Фигура 11б.



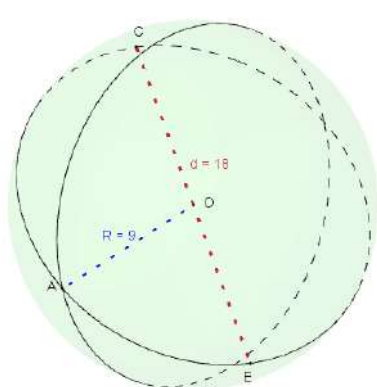
Фигура 12а.



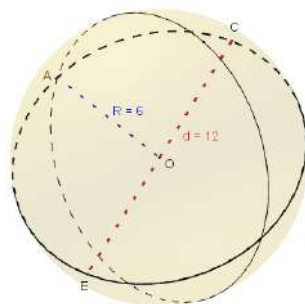
Фигура 12б.

### Усвояване на понятието кълбо

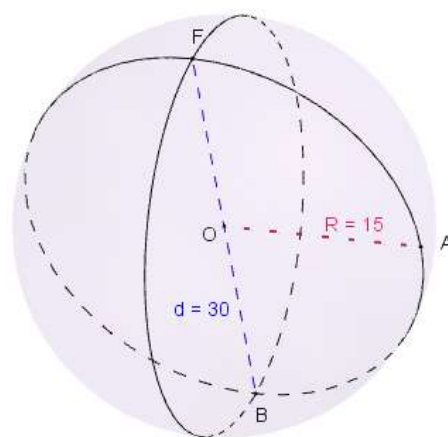
С цел разпознаване, назоваване и усвояване на основните елементи на различни кълба се прави промяна на разположението на центъра в пространството и на дължината на радиуса. На фигури 13., 14. и 15. са представени кълба с различни радиуси.



Фигура 13.



Фигура 14.



Фигура 15.

## РЕЗУЛТАТИ

Използването на GeoGebra в обучението по математика в началните класове е полезно средство както за онагледяване на различни геометрични понятия, така и за разбиране на тяхното съдържание и съзнателното използване на свойствата им в други дейности в обучението – усвояване на системата от математически знания и решаване на задачи. Постигнатите резултати в този етап на обучението е надеждна основа за успешно обучение в следващите етапи – среден и гимназиален.

## ДИСКУСИЯ

GeoGebra предлага широк спектър от средства за изучаване на големи групи математически знания. Използването на този софтуер е възможно и доказано ефективно във всички етапи на обучението по математика. Особено важно е неговото значение при разбиране на основни геометрични понятия и знания поради динамичността и голямото разнообразие на инструменти за открояване на основните елементи и свойства на всяка геометрична фигура.

## ЗАКЛЮЧЕНИЕ

Математическият софтуер GeoGebra е част от електронните образователни ресурси, лесно вписващи се в урок или фрагмент от урок, поради възможността да визуализира динамични промени в изучаваните обекти, с което привлича и задържа вниманието на учениците. Пространствените

геометрични фигури, които се разглеждат в обучението по математика в 1. – 4. клас, са пропедeutика за въвеждане на тези фигури в следващите етапи на обучението по математика – както в нагледния, така и в системния курс по геометрия. В тези етапи знанията на учениците се допълват и усъвършенстват чрез въвеждане на още елементи на вече познатите фигури, на техните свойства и взаимни положения. Въвеждат се и още многостени и ротационни тела и се решават различни групи задачи с тях – за изчисление и за доказателство. През целия период на усвояване на учебното съдържание по геометрия педагогическото взаимодействие е доказано по-силно при организиране на познавателни дейности с използването на GeoGebra. Предложените системи дейности и придружаващите ги динамични чертежи са надеждна предпоставка за усъвършенстване и модернизиране на обучението по математика и водят до по-висока ефективност и съответно по-добра успеваемост на учениците.

## ЛИТЕРАТУРА

**Минчева, И., Ж. Ангелова (2018).** Използване на математически софтуер GeoGebra за решаване на стереометрични задачи в обучението по математика. *Сборник от 57-ма годишна научна конференция на РУ§СУ'18 „Нови индустрии, дигитална икономика, общество – проекции на бъдещето“*, Русе, 26 – 27 октомври 2018 г. Ред. М. Върбанова и др. <http://conf.uni-ruse.bg/bg/?cmd=dPage&pid=proc18-6.4>. *Proceedings of University of Ruse*, volume 57, book 6.4., 28–33. // **Mincheva, I., Zh. Angelova (2018).** Използване на математически софтуер GeoGebra за решаване на стереометрични задачи в обучението по математика. *Сборник от 57-ма годишна научна конференция на РУ§СУ'18 „Нови индустрии, дигитална икономика, общество – проекции на бъдещето“*, Русе, 26 – 27 октомври 2018 г. Ред. М. Варбанова и др. <http://conf.uni-ruse.bg/bg/?cmd=dPage&pid=proc18-6.4>. *Proceedings of University of Ruse*, volume 57, book 6.4., 28–33.

**Минчева, И., Ж. Ангелова (2019).** Използване на GeoGebra при изучаване на геометрия в обучението по математика в 1. – 4. клас. *Сборник от международна научна конференция „Педагогическо образование – традиции и съвременност“*, Велико Търново, 15 – 16 ноември 2019 г. Ред. Маринела Михова, 233–241. // **Mincheva, I., Zh. Angelova. (2019).** Използване на GeoGebra при изучаване на геометрия в обучението по математика в 1. – 4. клас. *Сборник от международна научна конференция „Педагогическо образование – традиции и съвременност“*, Велико Търново, 15 – 16 ноември 2019 г. Ред. Маринела Михова, 233–241.

**Минчева, И. (2010).** *Методика на обучението по математика в началните класове*, Велико Търново: Астарта. // **Mincheva, I. (2010).** *Методика на обучението по математика в началните класове*, Велико Търново: Астарта.

**Mincheva, I., J. Angelova (2017).** Constructing geometric figures in GeoGebra. *Ruse. 56<sup>th</sup> international scientific conference of the University of Ruse and The Union of Scientists in Bulgaria PY§CY'17: „Industry 4.0. Business Environments. Quality of Life. Ruse.* Reviewers: M. Varbanova, E. Velikova, R. Vasileva, *Proceedings of University of Ruse*, volume 56, book 6.4. *Research and Innovations*, 32–37, <http://conf.uni-ruse.bg/bg/docs/cp17/6.4/6.4-7.pdf>

**Минчева, И., М. Михова (2003).** Умозакключения. Разсъжденията по индукция, дедукция и аналогия в началното обучение по математика. *Педагогически алманах*, 1, 70–90. // **Mincheva, I., M. Mihova (2003).** Умозакключения. Razsazhdeniyata po induktsia, deduktsia i analogia v nachalnoto obuchenie po matematika. *Pedagogicheski almanah*, 1, 70 – 90.

**Petkova, M. (2013).** GeoGebra in School Course in Geometry. *Mathematics, Informatics and Physics. Conference ITE, Proceedings the Union of Scientists – Ruse*, 5 (10), 136–144. [http://suruse.uni-ruse.bg/files/Conference\\_MagdalenaPetkova.pdf](http://suruse.uni-ruse.bg/files/Conference_MagdalenaPetkova.pdf)

**Petkova, M. (2011).** Teaching and Learning Mathematics Based on GeoGebra Usage. *Mathematics, Informatics and Physics, Proceedings the Union of Scientists – Ruse*, 8 (5), 145–152, [file:///C:/Users/User/AppData/Local/Temp/2011\\_MPetkova\\_EN\\_Union\\_Sciensnts\\_plus\\_cover\\_pages\\_official.pdf](file:///C:/Users/User/AppData/Local/Temp/2011_MPetkova_EN_Union_Sciensnts_plus_cover_pages_official.pdf)

**Petkova, M., E. Velikova. (2015).** Mathematical Problem Posing on the Basis of the GeoGebra Multiplatform. *Proceedings of the University of Ruse*, 54 (6.4), 28–38.

Учебна програма по математика за 4. клас. МОН. // *Uчебna programa po matematika za 4. klas. MON*, [file:///C:/Users/User/AppData/Local/Temp/UP8y\\_Matematika\\_ZP\\_4kl.pdf](file:///C:/Users/User/AppData/Local/Temp/UP8y_Matematika_ZP_4kl.pdf)