

Modeliranje i izrada Pelton turbine sa dva mlaznika za potrebe novoformirane laboratorijske instalacije

Modelling and Manufacture of Pelton Turbine with Two Nozzles for the newly Formed Laboratory Installation

Predrag Knežević, Ivan Božić, Bogdan Ristić

Univerzitet u Beogradu - Mašinski fakultet

Rezime - Nakon sagledavanja postojećih nastavno-istraživačkih instalacija sa Pelton turbinama u svetu, utvrđeno je da ne postoje odgovarajuće laboratorijske instalacije sa dvomlaznom Pelton turbinom. Stoga se pristupilo projektovanju, tehno-ekonomskoj analizi i izradi jedne takve laboratorijske instalacije na kojoj bi se ispitivale sve potrebne energetske karakteristike Pelton turbine. Predviđena instalacija je adaptibilnog tipa na kojoj se mogu raditi raznovrsna istraživanja u cilju određivanja brojnih uticajnih geometrijskih parametara na optimizaciju konstrukcije ovog tipa hidrauličkih turbina. U radu je, pored prikaza idejnog rešenja instalacije, dato modeliranje i izrada vitalnih delova Pelton turbine primenjujući savremene inženjerske preporuke i tehnike.

Ključne reči - laboratorijska instalacija, Pelton turbina, modeliranje, 3D štampa

Abstract - After surveying the existing teaching and research installations with Pelton turbines worldwide, it was concluded that there are no appropriate laboratory installations with a two-nozzle-Pelton turbine. Therefore, the design, techno-economic analysis and construction of one such laboratory installation have been conducted, where all the necessary energy characteristics of Pelton turbines will be tested. This adaptable installation can be used for various researches in order to determine numerous influential geometrical parameters with the aim of optimizing the construction of such type of hydraulic turbines. In addition to presenting the conceptual solution of the installation, the modeling and production of vital parts of the Pelton turbine, applying modern engineering recommendations and techniques are given in the paper.

Index Terms - laboratory installation, Pelton turbine, modeling, 3D printing

UVOD

Sticanje praktičnih veština u domenu projektovanja, proračuna, izrade pojedinih delova mašine, instalacije i/ili postrojenja, uz sve neophodne predmere i prateće tehno-ekonomske analize od izuzetnog je značaja za formiranje što kvalitetnijeg inženjera hidromašinske struke. U svrhu podsticanja laboratorijskog rada pri nastavnom procesu na Modulu za hidroenergetiku Mašinskog fakulteta u Beogradu i unapređivanja

stručno-istraživačkih kompetencija budućih hidroenergetičara, pristupilo se formiranju jedne obrazovno-istraživačke instalacije na kojoj bi studenti sticali praktična iskustva iz domena hidrauličkih turbina. Prevažna namena novoformirane instalacije je mogućnost da se na njoj ispituju karakteristike i eksploataciono ponašanje Pelton turbina.



Slika 1. Konstrukcije i dizajn instalacije Pelton turbina [1]

Istraživanjem postojećih laboratorijskih instalacija sa Pelton turbinama u svetu, utvrđeno je da uglavnom sadrže jednu mlaznicu (Slika 1). Nedostatak odgovarajuće instalacije višemlazne Pelton turbine uslovalo je projektovanje i izradu instalacije sa dvomlaznom Pelton turbinom. Savremen pristup

regulacije ovakvog tipa turbine podrazumevalo je rešavanje problema održavanja brzine mlazeva na izlazima iz oba mlaznika i izjednačavanje pritiska mlaza pri udaru u obrtno kolo. Cilj jedne ovakve laboratorijske instalacije, ogleda se u merenju svih potrebnih parametara pri različitim režimima rada turbine radi poboljšanja njene energetske efikasnosti.

Instalacija je adaptibilnog tipa i na njoj se mogu obavljati raznovrsna istraživanja Pelton turbine - od uticaja udaljenosti i prečnika mlaznika na karakteristike turbine, do merenja promene snage pri modifikaciji bilo kog geometrijskog parametara obrtnog kola. Suština adaptibilnosti je zasnovana na primeni uskospecijalizovanih sofisticiranih alata za modeliranje obrtnog kola i mlaznika turbine i njihovoj izradi primenom 3D štampača i odgovarajućeg G-koda.

Pre odabira komponenata hidrauličkog sistema Pelton turbine za konkretnu instalaciju, izvršen je detaljan pregled i urađena analiza postojećih instalacija u svetu. Poređenje različitih koncepata i dizajna konstrukcije laboratorijskih instalacija poslužilo je za prilagođavanje i određivanje gabarita instalacije i odgovarajućih instrumenata za merenje svih potrebnih fizičkih parametara turbine. Izvršena je analiza tržišta i urađena odgovarajuća tehno-ekonomska analiza u cilju dobijanja optimalne konfiguracije instalacije.

II PRORAČUN KONSTRUKTIVNIH PARAMETARA INSTALACIJE DVOMLAZNE PELTON TURBINE

Koristeći savremene metode i preporuke [2,3], sproveden je detaljan proračun elemenata turbine (obrotno kolo, mlaznice, kućište) i izabrani odgovarajući elementi, pomoćni sistemi i merni instrumenti pripadajuće instalacije (pumpa, protokomer, davači pritiska, cevovod i cevovodna armatura).

Celokupan proračun je, zbog postojanja više nepoznatih parametara nego mogućih matematičkih izraza, iterativnog karaktera i sastojao se iz preliminarnog i konačnog proračuna [4]. Ulazni podaci podrazumevali su pretpostavke zasnovane na savremenim preporukama. U konačnom proračunu su korigovane preliminarno dobijene vrednosti radi dobijanja usvojenih vrednosti koje su i prikazane u ovom radu.

Proračunom su dobijeni parametri koji definišu instalaciju: protok u mlaznici, specifični broj obrtaja turbine, neto pad, karakteristični koeficijenti, geometrija lopatice obrtnog kola, karakteristični pritisci, kao i snaga turbine koja odgovara onim turbinama koje se ugrađuju u piko-hidroelektrane. Prethodno navedeni parametri prikazani su u Tabeli 1.

Pošto se Pelton turbina ispituje u različitim radnim režimima, potrebno je obezbediti adekvatan opseg protoka, tj. razmotriti radni opseg odgovarajuće pumpe prilikom njenog odabira. Minimalni i maksimalni protok za Pelton turbinu su izabrani iskustveno, uz upoređivanje eksploatacionih dijagrama drugih Pelton turbina, na osnovu čega je izračunat i potreban neto pad koji će biti omogućen (Tabela 2).

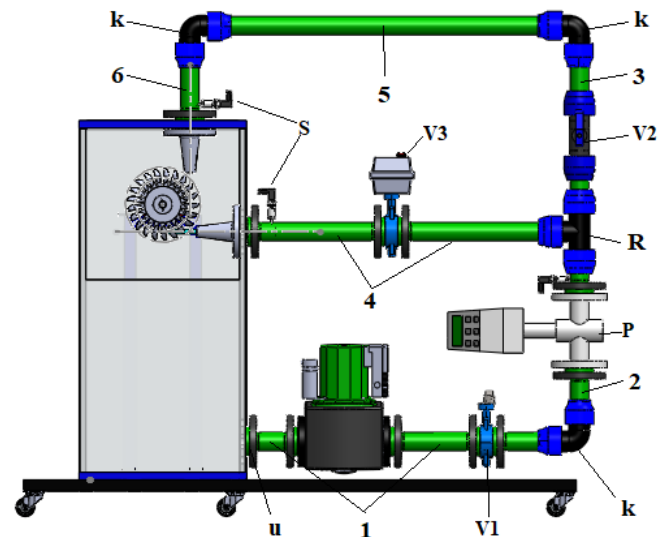
Tabela 1. Parametri instalacije

| Naziv parametra | Rezultat | Jedinica |
|--------------------------------------|----------|----------|
| Ukupan prečnik radnog kola (D_u) | 194 | [mm] |

| | | |
|---|------|----------------------|
| Broj obrtaja (n_l) | 750 | [min ⁻¹] |
| Specifičan broj obrtaja (n_{sq}) | 8 | - |
| Brzinski koeficijent mlaznice (φ_m) | 0,96 | - |
| Koeficijent kontrakcije (Ψ_m) | 0,92 | - |
| Protok (Q) | 3,1 | [l/s] |
| Neto pad (H) | 9,17 | [m] |
| Pritisak u račvi (H_R) | 9,12 | [m] |
| Pritisak na mlaznici (H_m) | 8,56 | [m] |
| Snaga kola (P_k) | 241 | [W] |

Tabela 2. Tabelarni prikaz karakteristika pumpe

| | | | |
|-------------------------|--------------|-------|-------|
| Minimalni protok pumpe | $Q_{p\ min}$ | 1,9 | [l/s] |
| Minimalni napor pumpe | $H_{p\ min}$ | 4,26 | [m] |
| Maksimalni protok pumpe | $Q_{p\ max}$ | 3,8 | [l/s] |
| Maksimalni napor pumpe | $H_{p\ max}$ | 14,42 | [m] |
| Računski protok pumpe | Q_p | 3,2 | [l/s] |
| Računski napor pumpe | H_p | 10,28 | [m] |



Slika 2. Prikaz laboratorijske instalacije Pelton turbine

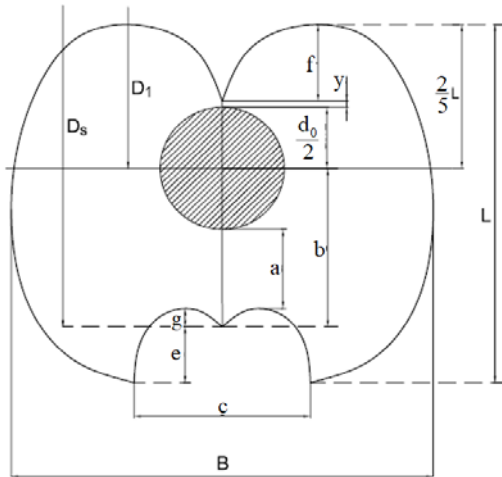
Modeliranje lopatica obrtnog kola Pelton turbine urađeno je nakon definisanja svih neophodnih i karakterističnih geometrijskih veličina. Prikaz pojedinih geometrijskih parametara lopatice dat je u Tabeli 3. Novoformirana laboratorijska instalacija dvomlazne Pelton turbine je prikazana na Slici 2.

Mlaznik u ovoj instalaciji, prikazan na Slici 3. je konstruisan bez regulacionog organa, dok je stvarna regulacija ostvarena pomoću prikazanih ventila (Slika 2.). Postoje tri ventila, prvi ventil V1 (FAF 3500 DN40PN6) je postavljen neposredno posle pumpe kako bi regulisao celokupan protok kroz turbinu, a drugi V2 (Okiten kuglasti ventil 50x50) i treći V3 (SYVECO 1153) ventili su postavljeni u mlaznicama Pelton turbine kako bi se ostvarilo odgovarajuće sprovedene protoka kroz obe mlaznice turbine. Parametar za regulaciju je pritisak na kraju mlaznica koji se meri pomoću dva senzora za pritisak, čiji se signal obrađuje primenom

mikrokontrolera koji zadaje komandu ventilu sa elektromotorom za pritvaranje ili otvaranje ventila.

Tabela 3. Geometrijske karakteristike lopatice radnog kola

| | | | |
|-------------------------------------|-----------|------|------|
| Prečnik mlaza | d_0 | 12,5 | [mm] |
| Prečnik obrtnog kola na ulazu mlaza | D_1 | 146 | [mm] |
| Ukupan prečnik radnog kola | D_u | 194 | [mm] |
| Prečnik glavčine radnog kola | D_g | 98 | [mm] |
| Širina lopatice | B | 45 | [mm] |
| Dužina lopatice | L | 36 | [mm] |
| Geometrijska karakteristika | a | 6 | [mm] |
| Geometrijska karakteristika | b | 15 | [mm] |
| Geometrijska karakteristika | c | 17,4 | [mm] |
| Geometrijska karakteristika | y | 1,6 | [mm] |
| Ugao sečice | β_c | 22 | [°] |
| Izlazni ugao lopatice | β_2 | 168 | [°] |

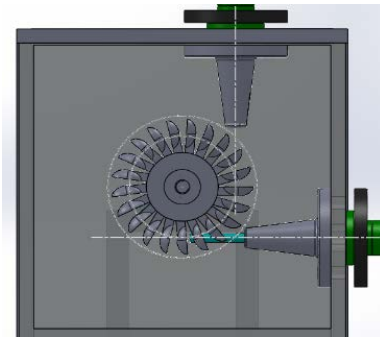


Slika 3. Geometrijske karakteristike lopatice Pelton turbine

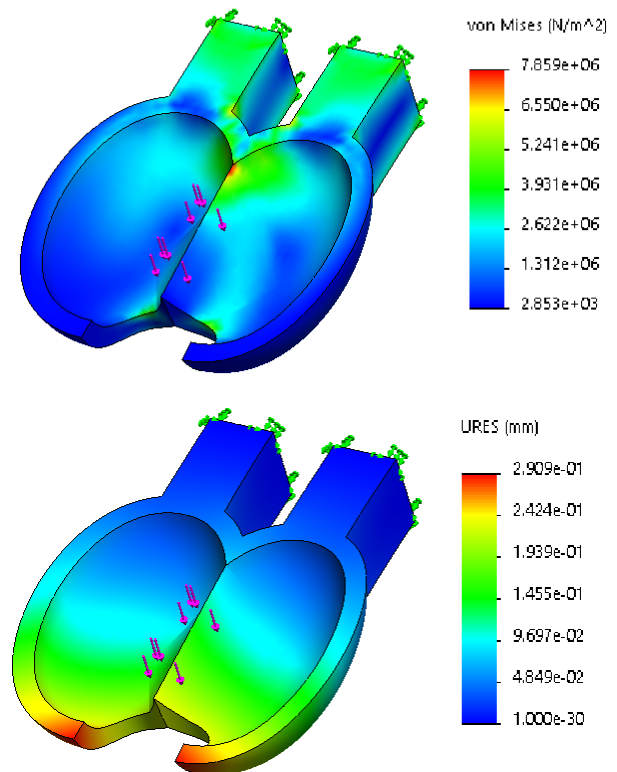
Merenje izlazne snage iz turbine se ostvaruje pomoću tahometra i ekstenziometrijskim trakama na vratilu turbine. Kraj vratila turbine povezan je za generator električne energije (može i elektro-magnetna kočnica) kojom se zadaje moment kočenja vratila.

Pre pristupa izrade samog obrtnog kola Pelton turbine, izvršena je provera konstruktivnih parametara po pitanju čvrstoće obrtnog kola (lopatice). Obrtno kolo (Slika 4.) je izrađeno pomoću 3D štampe, korišćenjem PET-G materijala (polietilen tereftalat glikol). Pošto nisu dostupni garantovani podaci o čvrstoći materijala od strane proizvođača, korišćene su dostupne referentne vrednosti o zateznoj čvrstoći [5,6,7], pri čemu je obezbeđena odgovarajuća reze-rva u cilju podizanja stepena sigurnosti.

Izvršena je simulacija naprezanja materijala usled udara mlaza u lopatice u okviru programskom paketa *Solidworks*. Merodavan režim, koji je izabran za proračun čvrstoće, jeste kada je Pelton turbina zakočena, odnosno kada ne postoji obrtno kretanje kola, jer se tada javlja najveća vrednost sile. Kao merodavan napon korišćen je model *von Mises*-ovih napona. Rezultati simulacije su prikazani na Slici 5.



Slika 4. Obrtno kolo sa konvergentnim mlaznicama na laboratorijskoj instalaciji Pelton turbine



Slika 5. Prikaz fon Misesovih napona i deformacija za materijal PET-G

Intenzitet sile kojim mlaz udara lopaticu, za slučaj kada se obrtno kolo Pelton turbine ne obrće, dobija se primenom zakona o promeni količine kretanja fluida:

$$F = \dot{m}c_0 - \dot{m}[u + k_w(c_0 - u)\cos\beta] \approx 2\rho Q_m c_0$$

U okviru same simulacije intenzitet sile je uvećan za 20% kako bi se obezbedila dodatna sigurnost u pogledu spoljašnjeg opterećenja. Kako napon tečenja za PET-G iznosi približno:

$$R_e \approx 47,9 \text{ [N/mm}^2\text{]}$$

na osnovu dobijenih rezultata, utvrđeno je da neće doći do trajnih plastičnih deformacija lopatice obrtnog kola Pelton turbine.

Vratilo turbine je proračunato na osnovu sledećeg izraza za maksimalni moment koji se može generisati:

$$T = \dot{m} \frac{D_1}{2} c_0 (1 - k_u) (1 - k_w \cos \beta)$$

Na ovaj način određen je prečnik vratila: $d = 20$ [mm] i izabran je materijal za izradu vratila - nerđajući konstrukcioni čelik X6 CrNiTi 18-10, čiji napon tečenja iznosi $R_e = 260$ [N/mm²]. Izabran je klin Tipa A 6x8x31 sa zaobljenim krajevima, izvršen je proračun ležaja i izabran je jednoredni kuglični ležaj KYK UPC 204. Pri ugradnji zbog aksijalnog učvršćenja, na vratilo se dodaju spoljni prstenasti uskočnici 20 SRPS M.C2.400.

III IZRADA OBRITNOG KOLA I MLAZNIKA PELTON TURBINE NA 3D ŠTAMPAČU I IZBOR MERNE OPREME ZA LABORATORIJSKU INSTALACIJU

G-kod generišu slajser softveri na način da virtuelno „razrežu“ 3D model na slojeve, te potom generišu koordinate pomeraja koje 3D štampač izvršava kako bi se odštampao jedan sloj na određenoj visini, a samim tim i ceo model. Za izradu ovog modela obrtnog kola korišćen je softverski paket *Cura*. U G-kod datoteci nalaze se svi podaci koji su potrebni 3D štampaču: koordinate za svaki pomak glave 3D štampača, brzina okretanja ventilatora za hlađenje glave, temperatura podloge i mlaznice, kao i drugi relevantni podaci.



Slika 6. Izgled mlaznika i radnog kola nakon izrade na 3D štampaču

Izbor merne opreme je izvršen na osnovu podataka dobijenih u konačnom proračunu. Za merenje protoka izabran je protokomer P na Slici 2. koji je ugrađen u vertikalnoj deonici, posle pumpe. Protokomer je proizvod kompanije Siemens i sastoji se iz dva uređaja – senzora (samog davača protoka) SITRANS MAGFLO MAG 5100 W DN40PN40 i transmitera SITRANS MAGFLO MAG 5000 čija je maksimalna greška pri merenju $\pm 0,4\%$, ± 1 mm/s.

Senzori pritiska S na Slici 2. se nalaze na instalaciji neposredno iza mlaznika i kod račve. Zadatak senzora pritiska je da mere relativni pritisak na ulazu u mlaznike i relativni pritisak u račvi. Za potrebe merenja pritiska na pomenutim mestima odabran je senzor pritiska SITRANS P200 sa opsegom merenja 0 – 4 bar, izlaznim signalom 4 – 20 mA i procesnom konekcijom 1/4".

Regulacija pritiska na mlaznicama ostvaruje se pomoću ručnog kuglastog ventila, na dužoj mlaznici i leptirastog ventila sa elektromotorom, na kraćoj mlaznici. Cilj regulacije je da se dobiju iste brzine tj. pritisci oba mlaza pri udaru u lopaticu, zbog bolje razmene energije u obrtnom kolu. Regulaciju vrši mikrokontroler koji obrađuje dobijeni strujni signal od oba senzora pritiska i registruje njihova odstupanja, nakon čega šalje izlaznu informaciju elektromotoru ventila.

IV ZAKLJUČAK

Polazeći od podataka konstrukcije i komponenata laboratorijskih Pelton instalacija u svetu, formirana je nova i jedinstvena laboratorijska instalacija Pelton turbine istraživačko-edukativnog i adaptibilnog karaktera sa rešenjem višeambrane regulacije u laboratorijskim uslovima. Zahvaljujući adaptibilnosti instalacije, omogućeno je ispitivanje širokog dijapazona različitih konstruktivnih rešenja. Pri projektovanju instalacije korišćene su savremene preporuke, numeričke simulacije i aditivne tehnologije za izradu vitalnih delova turbine.

U ovom radu je dato idejno rešenje instalacije, proračunski parametri i izrada Pelton turbine, dok će u narednim publikacijama biti prezentovane mogućnosti instalacije i konkretni rezultati budućih istraživanja.

ZAHVALNICA

Autori se zahvaljuju Ministarstvu prosvete, nauke i tehnološkog razvoja Republike Srbije.

LITERATURA

- [1] Pelton Turbine Test Rig, <https://dir.indiamart.com/impcat/pelton-turbine-test-rig.html> [pristupljeno 15.02.2021]
- [2] Zhang, Z *Pelton Turbines*. Cham: Springer International Publishing, 2016
- [3] Božić, I. *Hidraulične Turbine – Praktični primeri sa izvodima iz teorije*. Beograd: Mašinski fakultet, 2017.
- [4] Knežević, P. *Projektovanje i izrada Pelton turbine sa dva mlaznika za potrebe nastavno-istraživačke laboratorijske instalacije*. Beograd: Mašinski fakultet. 2020).
- [5] Overview of materials for PETG Copolyester, http://www.matweb.com/search/datasheet_print.aspx?matguid=4de1c85bb946406a86c52b688e3810d0 [pristupljeno 15.02.2021]
- [6] PETG Characteristics, <https://dielectricmfg.com/knowledge-base/petg/> [pristupljeno 15.02.2021]
- [7] PETG Technical Data Sheet, https://www.sd3d.com/wp-content/uploads/2017/06/MaterialTDS-PETG_01.pdf [pristupljeno 15.02.2021]

AUTORI

Predrag Knežević, mast. inž. maš., Univerzitet u Beogradu Mašinski fakultet Beograd, predragknezevic994@gmail.com
dr Ivan Božić - vanredni profesor, Univerzitet u Beogradu Mašinski fakultet, ibozic@mas.bg.ac.rs
Bogdan Ristić - istraživač pripravnik, Univerzitet u Beogradu Mašinski fakultet, bristic@mas.bg.ac.rs