

Mogućnost korišćenja toplotnih pumpi sa otpadnom toplotom iz postrojenja za prečišćavanje otpadnih voda kao toplotnim izvorom

Possibilities for Utilization of Waste Heat from Wastewater Treatment Plants by Heat Pumps

Dejan Ivezić, Marija Živković, Aleksandar Madžarević, Boban Pavlović

Univerzitet u Beogradu – Rudarsko-geološki fakultet

Rezime - U narednom periodu se planira izgradnja nekoliko desetina sistema za prečišćavanje otpadnih voda u većim gradovima u Srbiji. Iskustva iz postrojenja koja su trenutno u radu, pokazuju da bi prečišćena otpadna voda, s obzirom na protok i temperaturu, mogla da predstavlja značajan izvor obnovljive energije. U radu su prikazani primeri dobre prakse korišćenja ove energije u sistemima daljinskog grejanja u zemljama Evropske unije. Analiziran je rad postrojenja za prečišćavanje otpadnih voda u Šapcu i razmotrena je mogućnost njegovog korišćenja u sistemu daljinskog grejanja.

Ključne reči – toplotna pumpa, sistem daljinskog grejanja, postrojenje za prečišćavanje otpadnih voda

Abstract - In the next period, it is planned to build several wastewater treatment systems in major cities in Serbia. Experiences from the facilities currently in operation show that treated wastewater (taking into consideration available flow and temperature) could be a significant source of renewable energy. The paper presents examples of good practice in the use of this energy source by heat pumps in district heating systems in the EU countries. The operation of the wastewater treatment plant in the city of Šabac was analysed and the possibility of its use in the local district heating system was considered.

Index terms - heat pump, district heating systems, wastewater treatment plant

I UVOD

Toplotna pumpa je uređaj koji toplotu prenosi sa toplotnog rezervoara niže temperature (toplotni izvor) na rezervoar više temperature (toplotni ponor), a za prenos toplote se najčešće koristi mehanički rad (rad kompresora) [1]. Primena toplotnih pumpi za grejanje i hlađenje prostora, pripremu sanitarne tople vode i za različite industrijske primene je danas uobičajena. Osnovna pretpostavka za korišćenje toplotnih pumpi je postojanje toplotnog izvora relativno stabilne (nepromenljive) temperature. Kao toplotni izvori se uobičajeno koriste vazduh, voda, zemlja ili različiti izvori otpadne toplote.

Smatra se da će sistemi daljinskog grejanja i toplotne pumpe integrisane u centralizovane sisteme imati značajnu ulogu u

snabdevanju toplotnom energijom u budućnosti [2]. Procenjuje se da se oko 25% toplotne energije, u sistemima daljinskog grejanja u Evropskoj uniji (EU), može proizvesti korišćenjem velikih toplotnih pumpi [3]. Voda iz kanizacionih sistema i postrojenja za prečišćavanje otpadnih voda je trenutno najčešći toplotni izvor koji koriste velike toplotne pumpe u sistemima daljinskog grejanja u EU [4].

U Srbiji postoje značajni, lokalno dostupni izvori energije: komunalni otpad, otpadna toplota iz postrojenja za prečišćavanje otpadnih voda (PPOV), otpadna toplota iz industrijskih postrojenja, koja se u urbanim sredinama mogu iskoristiti jedino u sistemima daljinskog grejanja (SDG). Nijedan od pomenutih izvora energije se u Srbiji ne koristi [5].

Međutim, postoje planovi [6] da se u svim naseljima u Srbiji, koja su veća od 2.000 ekvivalentnih stanovnika (ES), do 2041. godine izgrade PPOV, a može se usvojiti da je rentabilno i prihvatljivo da gradovi sa preko 50.000 ES imaju anaerobnu digestiju i proizvodnju biogasa. U tom smislu se može prihvatiti da će ova postrojenja u srednjoročnom periodu predstavljati značajan potencijal za korišćenje i proizvodnju energije, između ostalog i putem toplotnih pumpi.

Kao ilustracija mogućnosti korišćenja energetske potencijala PPOV putem toplotnih pumpi, u radu su prikazani primeri iz nekoliko zemalja EU. Dati su kratki opisi postrojenja, osnovne tehničke karakteristike i ostvareni rezultati rada. Primeri su izabrani tako da karakteristike SDG i PPOV budu uporedivi sa sistemima u Srbiji. Na osnovu prikazanih primera dobre prakse, analiziran je rad PPOV u Šapcu i razmotrena je mogućnost njegovog korišćenja u sistemu daljinskog grejanja

II TOPLOTNE PUMPE U SISTEMIMA DALJINSKOG GREJANJA - PRIMERI DOBRE PRAKSE U EU

Temperature niskotemperaturnih izvora, na kojima se bazira rad toplotnih pumpi u zemljama EU, su u opsegu od 5° do 40°C. Najzastupljeniji toplotni izvor u zemljama EU su trenutno komunalne otpadne vode sa oko 30%, a 25% čini otpadna industrijska toplota i toplota dimnih gasova, dok oko 25% toplotnih izvora čine energija mora, reke ili jezerske vode [3]. Prema raspoloživim podacima, u sisteme daljinskog grejanja integrisano je 112 toplotnih pumpi u 13 evropskih država (Tabela

1). Najčešće se u sistemima daljinskog grejanja danas u Evropi koriste toplotne pumpe pojedinačne snage 5-20 MW_{TH}, dok prosečna snaga iznosi 11 MW_{TH} [4].

Tabela 1. Velike toplotne pumpe u SDG [3]

Država	Ukupna snaga (MW _{th})	Broj postrojenja	Broj jedinica
Norveška	84,5	8	15
Švedska	1.022,3	13	43
Danska	45	9	11
Finska	154,6	4	9
Italija	36,6	5	9
Švajcarska	35,4	9	13
Austrija	10,1	2	3
Litvanija	15	1	1
Slovačka	1,8	1	1
Češka	6,4	1	1
Poljska	3,7	1	2
Francuska	5,5	2	3
Holandija	1,2	1	1

U nastavku su prikazani reprezentativni primeri korišćenja toplotnih pumpi koje otpadnu vodu koriste kao izvor toplote.

Primer 1: Stokholm, Švedska [7]

Toplana „Hammarbyverket” se nalazi u južnom delu Stokholma i igra važnu ulogu u daljinskom grejanju grada. Toplana je u radu od 1986. godine. Toplotne izvore u toplani čine 7 toplotnih pumpi (225 MW), dva električna kotla (80 MW) i dva kotla na biodizel (200 MW). Prve četiri toplotne pumpe instalirane su 1986. godine, peta 1991. godine, a preostale dve 1997. godine. Od 1998. godine, dve toplotne pumpe se koriste i u sistemu daljinskog hlađenja (23 MW). Godišnje, ovaj sistem proizvode 1.235 GWh energije.

Za rad toplotnih pumpi koristi se toplota otpadne vode koja se doprema iz PPOV „Henriksdals“. Temperatura otpadne vode je između 7 i 22°C, dok je temperatura vode u napojnoj mreži daljinskog grejanja 70-80° C. Protok otpadne vode je u opsegu od 4,000 do 18,000 m³/h. Zbog dnevnih varijacija u protoku, koriste se dva skladišta vode zapremine po 2.400 m³.

Ovaj projekat integracije toplotnih pumpi u SDG doveo do značajnih pozitivnih efekata u pogledu smanjenja štetnog uticaja na životnu sredinu, odnosno smanjenja emisija i to: CO₂ - 60%, SO_x - 95% i NO_x - 80%.

Primer 2: Turku, Finska [8]

Turku je treći grad po veličini i predstavlja centar jugozapadnog dela Finske. Postrojenje za prečišćavanje otpadne vode je počelo sa radom 2009. godine. Postrojenje sa dve toplotne pumpe je instalirano ispod zemlje u naselju Kokola u okviru postrojenja za prečišćavanje otpadnih voda. Snaga toplotnih pumpi za grejanje

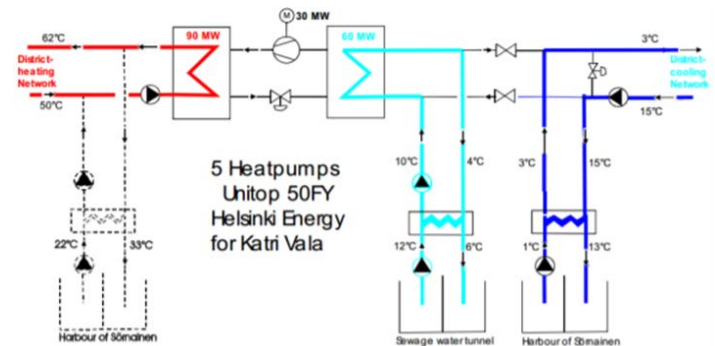
je 21,2 MW, a u režimu hlađenja 15,3 MW. COP sistema je u opsegu od 3,6 do 3,8.

Mreža daljinskog grejanja ima temperaturu vode u napojnom vodu 82°C. Temperatura povratne vode iz sistema daljinskog grejanja je oko 40°C. Minimalna temperatura otpadne vode iz postrojenja za prečišćavanje otpadne vode je 4°C, a maksimalna 18°C. Da bi se balansiralo oscilovanje u dnevnom protoku daljinskog sistema za hlađenje, pored postrojenja sa toplotnim pumpama je locirano skladište zapremine 15.000 m³.

Postrojenje u Turku godišnje proizvede 302 GWh toplotne energije - što je dovoljno za 24.000 stanovnika, ili 8% stanovnika na području sa kog se generiše otpadna voda. Toplotna energije dobijena radom toplotnih pumpi je uglavnom zamenila upotrebu nafte i uglja, pa se procenjuje da je time smanjena godišnja emisija gasova staklene bašte za 150.000 t CO₂.

Primer 3: Helsinski, Finska [9]

Helsinki, glavni grad Finske, sa više od 600.000 stanovnika, ima SDG od 1953. godine. Sistem je zasnovan na kogeneraciji u kojoj se toplota dobija sagorevanjem uglja i prirodnog gasa. Međutim, sve veći udeo energije u sistemu daljinskog grejanja i hlađenja zasnovan je na resursima koji bi inače bili neiskorišćeni. U tom cilju je 2006. godine u postojeći sistem integrisano pet toplotnih pumpi, pojedinačnog kapaciteta 16,80 MW, koje pokrivaju 4% ukupne potrebne toplotne energije u mreži i 33% ukupnog rashladnog opterećenja. Kanalizaciona otpadna voda temperature 10°C, koristi se za zagrevanje povratnog toka vode u SDG sa 50°C na 62°C (Slika 1). COP sistema iznosi 3,51.



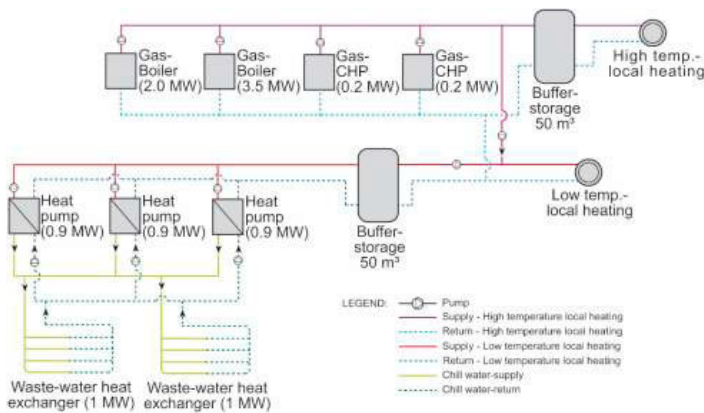
Slika 1. Shematski prikaz rada sistema u Helsinkiju

Rad ovih postrojenja je obezbedio nižu cenu toplotne energije u poređenju sa gasnim kotlovima (CHP postrojenjem), veću energetska efikasnost u proizvodnji toplotne energije i smanjenje upotreba uglja. Emisija GHG gasova je smanjena za 12,80%.

Primer 3: Štuttgart, Nemačka [10]

Novi poslovno-stambeni kompleks „Neckarpark“ u Štuttgartu zauzima površinu od 22 ha. Otpadna toplota iz kanalizacije će se koristiti za grejanje i hlađenje oko 70.000 m² prostora uz pomoć toplotnih pumpi. U tu svrhu konstruisani su razmenjivači toplote dužine 1 km koji su postavljeni ispod kanalizacionog kolektora. Maksimalan protok vode je 2.500 l/s, a najniži 200 l/s. Najniža temperatura vode u kanalizacionoj mreži je 6 °C.

Mreža daljinskog grejanja je podeljena na 4 voda (Slika 2). Dva voda snabdevaju potrošače toplom vodom temperature 75°C (napojni vod). Temperatura vode u povratnom vodu je 50°C. Druga dva voda su sa temperaturom od 43°C (napojni vod) i 28°C (povratni vod). Niskotemperaturni režim rada se obezbeđuje uz pomoć tri toplotne pumpe ukupne snage 2,6 MW. Toplota iz visokotemperaturnog voda može biti prenetna na niskotemperaturni vod. Daljinski sistem grejanja je povezan sa CHP postrojenjem (0,4 MW_{th} i 0,2 MW_{el}) i gasnim kondenzacionim kotlovima (5,5 MW) koji se uključuju u slučaju vršnog opterećenja.



Slika 2. Shema sistema daljinskog grejanja/hlađenja

Planirano je da Stambeni kompleks bude opremljen PV solarnim panelima kako bi se u radu toplotne pumpe povećao udeo obnovljivih izvora energije.

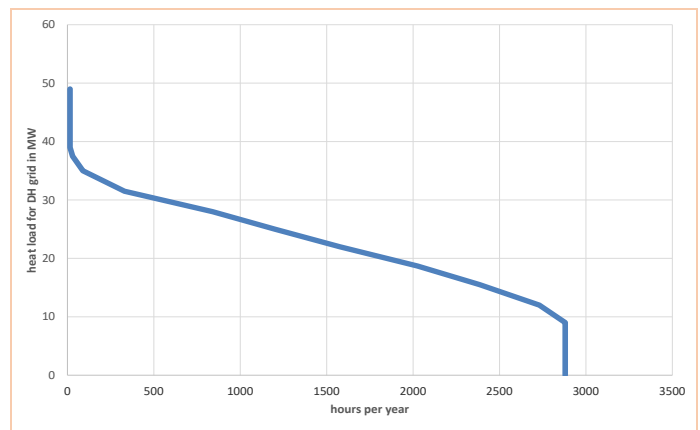
III SISTEM DALJINSKOG GREJANJA U ŠAPCU

JKP "Toplana-Šabac" zagreva više od 7.500 domaćinstava i više od 500 komercijalnih objekata. Ukupna zagrevana površina je 473.000 m², pri čemu površina koja se greje u domaćinstvima iznosi oko 374.000 m², dok je površina u komercijalnim zgradama oko 99.000 m². Ukupna dužina mreže sistema daljinskog grejanja je oko 23 km. Prosečna potrošnja prirodnog gasa iznosi oko 7 miliona m³ godišnje [11].

Uobičajeno vreme zagrevanja je 16 sati dnevno u periodu od 5 do 21 sata, osim u toku tzv. "ledenih dana" (prosečne dnevne temperature u rasponu od -3°C do -18°C) kada sistem daljinskog grejanja radi 24 sata dnevno. Prosečan broj radnih sati toplane tokom grejne sezone iznosi 3.000 sati. Kada dnevne temperature prelaze 14°C, sistem grejanja prekida rad [12].

Broj stepen - dana za Šabac i njegovo klimatsko područje je 2.588. Grad Šabac u proseku u grejnoj sezoni ima 181 dan grejanja sa prosečnom srednjom temperaturom u grejnom periodu od 5.7 °C [13].

Kriva opterećenja u sistemu daljinskog grejanja je prikazana na Slici 3 [11]. Analizom krive toplotnog opterećenja može se uočiti da je moguće ostvariti oko 2800 radnih sati pri toplotnom opterećenju do 9 MW, tj. oko 2700 sati rada pri toplotnom opterećenju od 10 MW. U Šapcu trenutno ne postoji centralni sistem za pripremu sanitarne vode niti centralni sistemi za hlađenje prostora u postojećim zgradama.



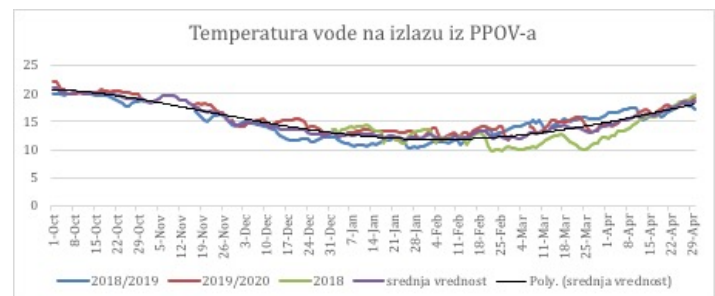
Slika 3. Kriva godišnjeg opterećenja SDG u Šapcu [11]

Kriva opterećenja u sistemu daljinskog grejanja je prikazana na Slici 3 [11]. Analizom krive toplotnog opterećenja može se uočiti da je moguće ostvariti oko 2800 radnih sati pri toplotnom opterećenju do 9 MW, tj. oko 2700 sati rada pri toplotnom opterećenju od 10 MW. U Šapcu trenutno ne postoji centralni sistem za pripremu sanitarne vode niti centralni sistemi za hlađenje prostora u postojećim zgradama.

IV PPOV U ŠAPCU

PPOV u Šapcu je izgrađeno 2017. godine. Otpadne vode koje nastaju na području Šapca su po svom poreklu većim delom komunalne, a manjim delom industrijske otpadne vode i vode od infiltracije. Tehnologija prečišćavanja otpadnih voda u okviru postrojenja obuhvata primarni (fizički) tretman, sekundarni (biološki) tretman i tretman mulja.

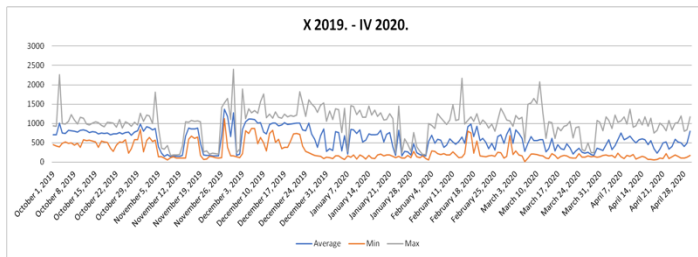
S obzirom na količinu i temperaturu prečišćene vode, ona predstavlja značajan, niskotemperaturni energetska izvor. Na Slici 4 su prikazane temperature vode na mestu ispusta u Savu za period januar-april 2018. godine i period grejnih sezona (od oktobra do aprila) 2018/2019 i 2019/2020. Temperatura vode direktno zavisi od spoljašnje temperature i u slučaju najnižih zabeleženih spoljašnjih temperatura u razmatranom periodu ne pada ispod 9°C.



Slika 4. Temperatura vode na izlazu iz PPOV Šabac (°C)

Za razliku od temperature vode na ispustu, koja je zavisna od temperature spoljašnjeg vazduha i relativno predvidiva, protok vode karakteriše značajno veća nepredvidljivost. Na Slici 5, prikazan je protok na mestu ispusta u Savu za period grejne sezone 2019/2020. Uočava se da je na dnevnom nivou promena

protoka značajna. Prosečan odnos časovnog maksimalnog i minimalnog protoka tokom dana, za razmatrani period iznosi 3,1, ali u pojedinim danima je ovaj odnos je bio i veći od 5, a u ekstremnim slučajevima i veći od 10.



Slika 5. Protok vode na izlazu iz PPOV Šabac (m³/h)

Srednja vrednost protoka u periodu od početka rada postrojenja iznosi 606,2 m³/h, sa prosečno najvećim protokom tokom marta (695 m³/h), a najnižim tokom januara (488 m³/h). Tokom meseci, protok najviše varira u januaru, kada odnos najvišeg i najnižeg srednjeg dnevnog protoka iznosi 3,1, dok su najmanje promene protoka zabeležene tokom oktobra, kada ovaj odnos iznosi 2,4.

V OČEKIVANI EFEKTI PRIMENE TOPLOTNE PUMPE

Stohastičnost protoka, kao i promenljivost temperature, utiču na promenljivost količine energije prečišćene vode, a koja bi se mogla iskoristiti u sistemu sa toplotnom pumpom. Posmatrano po mesecima, prosečna snaga toplotnog izvora se kreće od 2.836 kW u januaru do 4.038 kW u martu, odnosno nalazi se u opsegu od ±20% od srednje vrednosti (3.518 kW). Odnos između maksimalne i minimalne raspoložive snage tokom meseca je u opsegu od 2,5 do 3. Ovo je određeno za prosečnu vrednost potoka, prosečni minimum i prosečni maksimum, uz pretpostavljeni pad temperature prečišćene vode na isparivaču toplotne pumpe od 5°C.

Gruba analiza sprovedena u [5, 14] je pokazala, ukoliko bi se instalirala toplotna pumpa snage 7,2 MW, sa usvojenim koeficijentom grejanja 3, da bi takvo postrojenje moglo da obezbedi do 32,5% godišnjih potrebe za toplotnom energijom u SDG u Šapcu. S druge strane, ukoliko bi ista ta količina toplotne energije bila proizvedena pomoću gasnih kotlova efikasnosti 91%, bilo bi potrebno oko 2,4 miliona m³ prirodnog gasa.

Na osnovu preliminarnih podataka dobijenih analizom sprovedenom za Šabac, u [14] su analizirani mogući efekti uvođenja toplotnih u SDG u gradovima u kojima se tek očekuje izgradnja PPOV. Pokazano je da bi se postiglo smanjenje lokalne emisije CO₂ od oko 13%, dok bi ukupno smanjenje ove emisije (uključujući i emisiju pri proizvodnji električne energije) iznosilo oko 4%. Izračunate vrednosti smanjenje direktne emisije CO₂ pokazuju različite efekte u različitim gradovima, što je i očekivano s obzirom na postojeću strukturu korišćenih energenata i veličinu SDG. Tako bi se direktna emisija u Užicu smanjila za oko 43%, u Subotici za 33%, u Beogradu 11%, Novom Sadu 8%, Nišu 17%, itd.

Ekološki efekti primene toplotnih pumpi su vezani i za smanjenje emisije polutanata i to:

- CH₄ - lokalno iz SDG 17%, odnosno 12.5% ukupno ,

- N₂O - lokalno iz SDG 26%, odnosno 0,5% ukupno,
 - NO_x - lokalno iz SDG 15,7%, odnosno 7% ukupno i
 - SO_x - lokalno iz SDG 32%, odnosno 18% ukupno.

VI ZAKLJUČAK

Korišćenje otpadne vode za proizvodnju toplotne energije toplotnim pumpama smanjilo bi korišćenje fosilnih goriva u sistemima daljinskog grejanja. Optimalna snaga toplotne pumpe određuje se za svaki sistem daljinskog grejanja ponaosob i zavisi i od temperature i toplotne snage toplotnog izvora i od režima temperatura u sistemu daljinskog grejanja, kao i baznog opterećenja sistema. Pošto su toplotne pumpe efikasnije kada potrošaču obezbeđuju fluid niže temperature, razmatranje uvođenja toplotnih pumpi treba da bude usmereno na područja na kojima su mali toplotni gubici i niža temperatura povratne vode.

Potpuna procena efekta korišćenja energije otpadnih voda putem toplotnih pumpi, mora da obuhvati i raspoloživost električne energije za rad pumpi i strukturu proizvodnje električne energije. Veliki udeo uglja u proizvodnji električne energije u Srbiji čini da se najbolji efekti postižu kada se supstituiše proizvodnja toplotne energije korišćenjem uglja ili mazuta, dok zamena prirodnog gasa kao energenta za proizvodnju toplotne energije toplotnim pumpama nema značajniji pozitivan efekat na smanjenje emisije ugljen-dioksida. Očekivano veće korišćenje OIE za proizvodnju električne energije će predstavljati bitan stimulan za korišćenje toplotnih pumpi u SDG.

LITERATURA

- [1] Živković, M., Ivezic, D. *Osnove energetike*. Rudarsko-geološki fakultet, Beograd, 2019.
- [2] Heat Roadmap Europe, <https://heatroadmap.eu/> [pristupljeno 15.01.2021]
- [3] Research Institutes of Sweden (RISE), Heat Pump Centre (2019), Heat Pumps in District Heating and Cooling Systems, Heat Pump Centre, Borås, Sweden, <https://heatpumpingtechnologies.org/publications/heat-pumps-in-district-heating-and-cooling-systems-final-report/> [pristupljeno 15.01.2021]
- [4] David, A., Mathiesen, B.V., Averfalk, H., Werner, S., Lund, H. Heat roadmap Europe: large-scale electric heat pumps in district heating systems, *Energies*, Vol 10, Issue. 4, pp 578, 2017. <https://doi.org/10.3390/en10040578>
- [5] Ivezic, D., Živković, M., Madžarević, A. Efekti potencijalnog korišćenja postrojenja za preradu otpadnih voda kao energetskih izvora u sistemima daljinskog grejanja u Srbiji, in Proc. *Zbornik radova sa Stručno-naučna konferencije TOPS 2019*, pp. 87-97, Zlatibor, 15-19 maj 2019.
- [6] Uredba o ograničenim vrednostima emisije zagađujućih materija u vodi i rokovima za njihovo dostizanje, Sl. glasnik RS br 67/2011, 48/2012 i 1/2016.
- [7] Heat Pumps in Combination with District Heating Increases Energy Efficiency at Hammarbyverket, IEA Technology Collaboration Programme on Heat Pumping Technologies, <https://heatpumpingtechnologies.org/annex47/wp-content/uploads/sites/54/2018/12/annex-47hammarbyverket.pdf> [pristupljeno 17.01.2021]
- [8] Turku Energia – Ecological heating and cooling, https://www.friotherm.se/wp-content/uploads/sites/4/2017/11/E11-15_Turku-Energia.pdf; <https://econetgroup.fi/en/references-slamek/turku-wastewater-treatment-plant-finland> [pristupljeno 17.01.2021]
- [9] Heat Pumps in District Heating: Case Studies, Department of Energy & Climate Change, UK https://www.gshp.org.uk/pdf/DECC_Heat_Pumps_in_District_Heating_Case_studies.pdf [pristupljeno 17.01.2021]
- [10] Erhorn, H., Görres, J., Illner, M., Bruhn, J.-P. „NeckarPark Stuttgart“: District heat from wastewater, *Energy Procedia*, Vol 149, pp. 465-472, 2018. <https://doi.org/10.1016/j.egypro.2018.08.211>

- [11] Doczekal, C., Rajaković, N., Batas Bjelić, I., Jerotić, S. Heating/cooling demand and technical concept for district heating/cooling in Šabac, In *H2020: Market uptake of small modular renewable district heating and cooling grids for communities*, Project No. 691679, 2018.
- [12] JKP „Toplana Šabac“, <https://toplanasabac.rs/> [pristupljeno 20.01.2021]
- [13] BIZEE, *Degree Days - Custom Degree Day Data*, 2018, <https://www.degree-days.net> [pristupljeno 20.01.2021]
- [14] Istraživanje mogućnosti smanjenja emisije polutanata i ublažavanja uticaja na klimatske promene sistema daljinskog grejanja u Srbiji - Završni elaborat, Rudarsko-geološki fakultet, Ugovor sa Ministarstvom zaštite životne sredine Republike Srbije, 401-00-1207/2018-05, 2018.

AUTORI

dr Dejan Ivezić - redovni profesor, Univerzitet u Beogradu - Rudarsko-geološki fakultet, dejan.ivezic@rgf.bg.ac.rs
dr Marija Živković - redovni profesor, Univerzitet u Beogradu - Rudarsko-geološki fakultet, marija.zivkovic@rgf.bg.ac.rs
dr Aleksandar Madžarević - docent, Univerzitet u Beogradu - Rudarsko-geološki fakultet, aleksandar.madzarevic@rgf.bg.ac.rs
Boban Pavlović - istraživač pripravnik, Univerzitet u Beogradu - Rudarsko-geološki fakultet, boban.pavlovic@rgf.bg.ac.rs