

Hibridno napajanje telekomunikacione i merne opreme daljinskih mernih stanica u sistemima zaštite od poplava

Hybrid power of telecommunication and measuring equipment of remote measuring stations in flood protection systems

Željko V. Despotović, Marko Tajdić, Jovan Kon

Institut "Mihajlo Pupin", Univerzitet u Beogradu

Sažetak- U radu će biti prikazana realizacija hibridnog sistema za napajanje telekomunikacione i merne opreme daljinskih mernih stanica, koje su integralni deo sistema za zaštitu od poplava. Napajanje je bazirano na korišćenju solarne energije u kombinaciji sa mrežnim napajanjem. Solarno napajanje je primarni izvor napajanja tokom dana, dok se u noćnim uslovima kao napajanje koristi distributivna mreža koja napaja uličnu rasvetu. Sistem napajanja je realizovan sa dva kontrolisana MPPT punjača (mrežni i solarni), baterijskom bankom 12V/110Ah i pripadajućim sistemom za njen monitoring. U radu će biti prikazani ključni eksperimentalni rezultati dobijeni tokom puštanja konkretno realizovane merne stanice nivoa i pripadajuće komunikacione opreme, na reci Ub, opština Ub.

Ključne reči- solarno napajanje, mrežno napajanje, merna stanica, radio prenos, zaštita od poplava

Abstract- The paper will present the implementation of a hybrid power supply for telecommunication and corresponding measuring equipment of remote measuring stations, which are an integral part of the flood protection system. Solar power is the primary energy source during the day, while in night conditions it is actually used as a distribution network (which also supplies street lighting). The power system is implemented with two controlled MPPT chargers (mains and solar), 12V / 110Ah battery bank and associated monitoring system. The paper will present key experimental results obtained during the release of a concrete realized measuring station and associated telecommunication equipment, on the Ub River, Ub Municipality.

Keywords: solar power, mains power, measuring station, radio transmission, flood protection

I. UVOD

Hibridni sistemi za napajanje električnom energijom predstavljaju elektroenergetske sisteme koji sadrži više od

jednog izvora električne energije. Uopšteno govoreći, hibridni sistemi napajanja snabdevaju potrošače električnom energijom, koja se dobija iz obnovljivih izvora [1-2]. Ti sistemi se najčešće sastoje od vetrogeneratora, solarnih panela, hidro-generatora, a u nekim slučajevima kada se zahteva veća autonomija napajanja, se u prethodnoj kombinaciji koristi i dizel-električni agregat [2-4].

Hibridni sistemi su pogodni za napajanja teško dostupnih lokacija, gde nema mogućnosti napajanja sa elektroenergetske mreže ili je ovo mrežno napajanje intermitentnog karaktera [5-7]. Objekti za koje je hibridno napajanje često jedino rešenje su obično nepristupačni telekomunikacioni sistemi, rezervoari vode, pumpne stanice, kao i udaljeni objekti sa režimom rada bez posade, ulično osvetljenje, signalizacija na putevima, snabdevanje električnom energijom zaštićenih prirodnih oblasti, zaštitni i alarmni sistemi i sl.

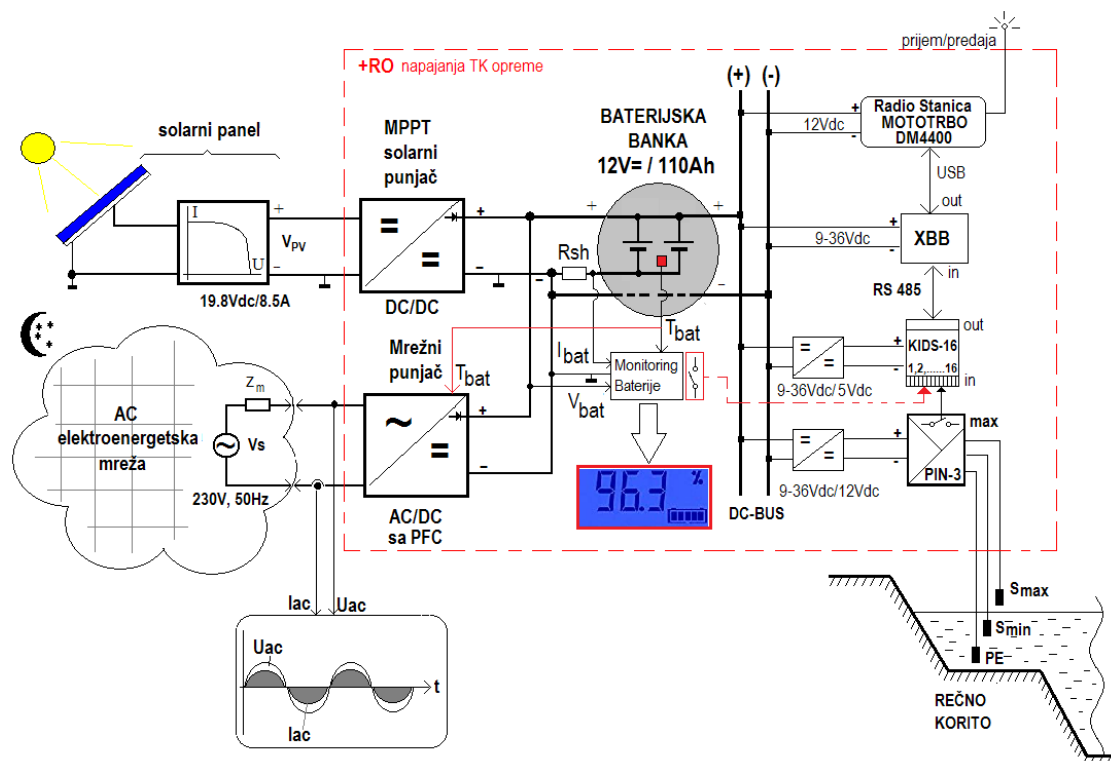
Hibridni sistemi su veoma efikasni i pouzdani u slučaju čestih ispada mrežnog napajanja i narušavanja kvaliteta mrežnog napajanja (tzv. „black-out“ intervali) [6-9]. Kapacitet hibridnih sistema se kreće u opsegu od nekoliko desetina vati do nekoliko stotina kilovata. Ovi sistemi najčešće mogu da skladište električnu energiju, koja je potrebna pri pojavi pikova potrošnje ili kada je snaga mreže mala. Skladištenje se vrši u akumulatorskim baterijama, pomoću kojih se povećava fleksibilnost i pouzdanost sistema. Veoma čest slučaj je da se napajanje jednosmernih (DC) potrošača koji se imaju na udaljenim mernim stanicama (uređaji merne elektronike, telekomunikacioni uređaji i sl.), ostvaruje posredstvom rezervnih (tzv. "back-up") sistema napajanja. U ovim sistemima se pored baterijske banke, koriste dva izvora: DC izvor, tipično solarni paneli, a drugi AC izvor, odnosno napojna distributivna mreža. U ovim sistemima, napojna AC mreža može da nadopuni dovod energije koja dolazi iz solarnih panela, i obrnuto, energija iz solarnih panela može pokriti svaki kvar na mreži koji se može dogoditi. U slučaju da nisu prisutna oba izvora napajanja, ulogu preuzima baterijska banka koja u tom slučaju obezbeđuje autonomiju [10-12]. U ovom radu je prikazana realizacija jednog

specifičnog hibridnog sistema, koji se koristi za DC napajanje telekomunikacione i merne opreme daljinskih mernih stanica, koje su integralni deo sistema za zaštitu od poplava. Napajanje je bazirano na korišćenju solarne energije (DC izvora) u kombinaciji sa AC mrežnim napajanjem. Solarno napajanje je primarni izvor napajanja tokom dana, dok se u noćnim uslovima kao napajanje koristi distributivna AC mreža, koja u tim uslovima istovremeno napaja uličnu rasvetu. Sistem napajanja je realizovan sa dva kontrolisana MPPT punjača: solarni DC/DC i mrežni AC/DC, baterijskom bankom 12V/110Ah i pripadajućim sistemom za njen monitoring.

II. OPIS ELEKTROENERGETSKE OPREME UDALJENE MERNE STANICE

Blok šema napajanja merne i upravljačke opreme na udaljenoj mernoj stanici zaštite od poplava na reci Ub je data na

Slici 1. U sistemu napajanja se koriste dva punjača baterijske banke 12V/110Ah. Jedan punjač je solarni, koji se na ulazu napaja preko solarnog panela snage 168W (maksimalnog napona 19.4V i maksimalne struje 8.5A), a drugi punjač je mrežni, koji se na ulazu napaja mrežnim naponom 230V, 50Hz sa stuba ulične rasvete (jedini pristupačan AC izvor koji je bio postavljen tehničkim zahtevom od strane korisnika). Oba punjača baterije imaju implementiran algoritam praćenja tačke maksimalne snage tzv. MPPT algoritam. Dodatno, mrežni punjač u sebi ima mrežni pre-regulator sa korekcijom faktora snage (PFC), tako da se ceo punjački sklop ponaša prema mreži kao omsko opterećenje, odnosno njegov faktor snage je blizak 1 (u realnom slučaju $\cos\varphi > 0.95$). Takođe, na ovaj način je nivo harmonijskih izobličenja koje ovaj punjač unosi u AC mrežu 230V, 50Hz je sveden na minimum.



Slika 1- Blok šema napajanja merne i telekomunikacione opreme na udaljenoj mernoj stanici Ub

U sistemu je projektovana baterijska banka 12Vdc/110Ah sa pripadajućim modulom za merenje napona i struje baterije, kao i za akviziciju karakterističnih stanja: stepena napunjenosti (tzv. „state of charge“-SOC[%]), stepena ispražnjenosti (tzv. „state of discharge“-SOD[%]) i temperature baterija. Baterijska banka je predviđena za duboko pražnjenje i ima mogućnost cikličnog punjenja i pražnjenja. Za dubinu pražnjenja do 50%, broj radnih ciklusa je do 1000.

Blok šema mrežnog AC punjača je data na Slici 2. Mikroprocesorska upravljačka jedinica (CPU) ostvaruje nadzor i kontrolu punjačem. Ostvarene su analogne povratne sprege po struji punjenja baterija (blok za „detekciju struje baterije“) i po

naponu baterije. Kao digitalni ulazi u CPU se koriste: optički izolovan signal daljinske kontrole (tzv. „remote-control“-RC), izbor režima rada punjača (2-stepeni i 3-stepeni profil punjenja), detekcija pogrešnog povezivanja krajeva baterije (+BAT) i (-BAT) i termička zaštita (nad temperaturna zaštita) ukoliko dođe do pregrevanja modula ulaznog PFC ispravljača.

Kao digitalni izlazi iz CPU su izvedeni statusi: priključena baterija („bat OK“) i ispravan režim punjenja („punjač OK“). Ostali digitalni izlazi koji se koriste su: kontrola rada glavnog prekidača koji dovodi baterijsku banku na napon (priključci +BAT, -BAT) i uključenje ventilatora za hlađenje ukoliko temperatura

unutrašnjosti modula punjača pređe unapred zadatu vrednost praga nad temperaturne zaštite.

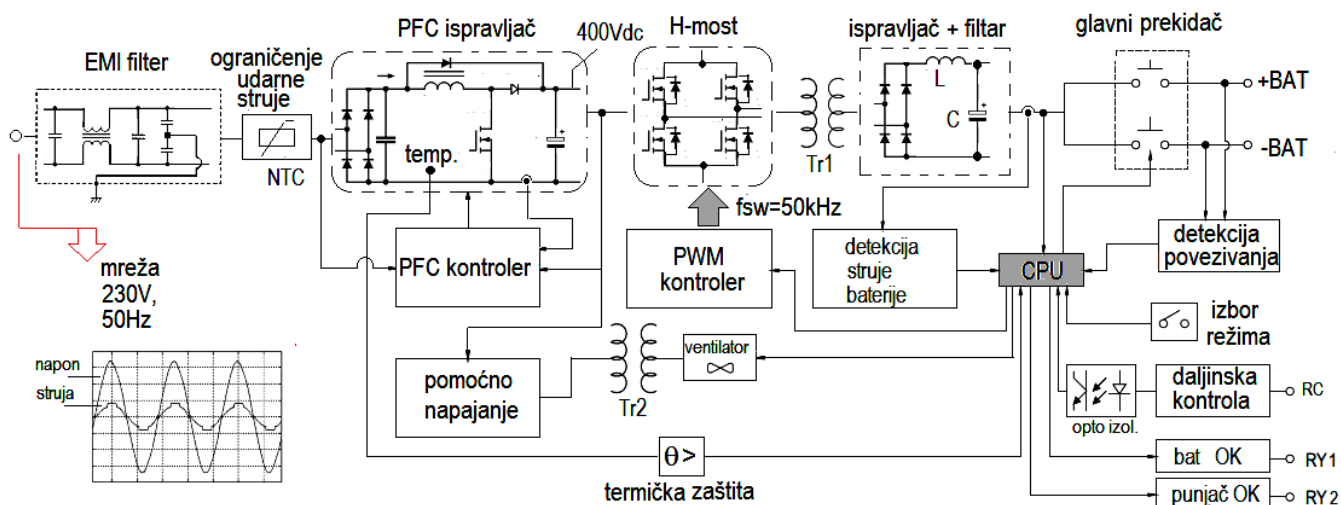
Pretvarački deo punjača se sastoji od (1) ulaznog mrežnog PFC ispravljača (AC/DC) koji u sebi ima implementiran algoritam korekcije ulaznog faktora snage, (2) MOSFET tranzistorskog „H-mosta“ sa kojim je kaskadno vezan izlazni ispravljač sa „LC“-filtrom sa koga se napaja baterija. Napajanje „H-mosta“ je 400Vdc i ovo napajanje je galvanski odvojeno od izlaznog ispravljača i „LC“-filtra, posredstvom visokofrekventnog feritnog transformatora Tr1, koji je predviđen za prekidačku učestanost 50kHz. Iz napajanja 400Vdc se dobija pomoćno napajanje (DC/AC) koje se koristi za napajanje ventilatora kojim je obezbeđeno hlađenje sistema.

PWM kontroler kojim se postiže kontrola struje punjenja i napona baterije je pod direktnim nadzorom CPU, pri čemu CPU zadaje referentnu vrednost, odnosno vremenski profil

struje punjenja (koji je principski prikazan na Slici 3). Radna učestanost pretvaračkog „H-mosta“ je $f_{sw}=50\text{kHz}$.

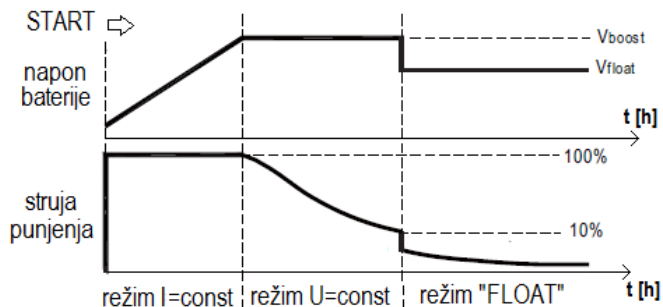
Ulazni PFC kontroler obezbeđuje da je faktor snage punjača prema napojnoj distributivnoj mreži veći od 0.95 i to u svim režimima. Na osnovu merenja ulaznog napona, izlazne struje i izlaznog napona PFC ispravljača, je obezbeđena prethodno navedena funkcija. Prekidačka učestanost PFC kontrolera je 100kHz.

Za ograničenje startne ulazne struje PFC ispravljača se koristi pasivno kolo bazirano na NTC otpornosti. Ulazni EMI filter obezbeđuje potiskivanje visokofrekventne komponente 100kHz iz spektra ulazne struje, tako da se na ulazu AC mrežnog punjača postaje dominantna 50Hz-na komponenta ulazne struje, odnosno ulazni napon i ulazna struja su praktično u fazi ($\cos\phi > 0.95$), kao što je prikazano na blok šemi AC mrežnog punjača na Slici 2.



Slika 2- Blok šema mrežnog punjača sa implementiranim zaštitnim i alarmnim funkcijama i korekcijom ulaznog faktora snage (PFC)

Na Slici 3 je dat profil punjenja baterije iz mrežnog punjača, odnosno prikaz karakterističnih veličina koje se odnose na bateriju (napon i struja punjenja baterije).



Slika 3- Karakteristični profili napona i struje punjenja baterije korišćenjem mrežnog punjača

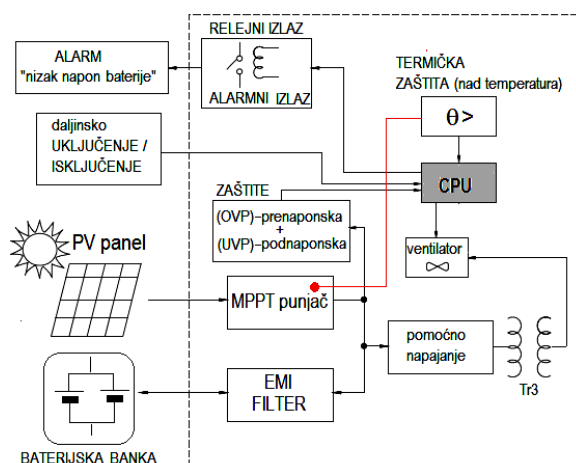
U režimu-I, obezbeđena je konstantna struja desetčasovnog punjenja (približne vrednosti koja iznosi oko 10% od kapaciteta

baterijske banke, odnosno $I_{10h}[A] \approx 0.1 \cdot C[Ah]$. U ovom režimu se ima približno linearni porast napona baterije do vrednosti V_{boost} . Po dostizanju ovog naponskog praga u režimu-U je obezbeđena naponska regulacija, odnosno održavanje napona baterije na vrednosti V_{boost} . U ovom režimu struja baterije pada do vrednosti 10% od početne struje punjenja $I_{10h}[A]$.

Nakon dostizanja ovog praga, punjač prelazi u režim „FLOAT“, i tada je struja baterije $0.1 \cdot I_{10h}[A]$ (u ovom režimu se ima struja održavanja tzv. „trickle-charge“). Napon baterije V_{float} u ovom režimu i on je manji od maksimalne vrednosti V_{boost} .

Na Slici 4 je data blok šema MPPT solarnog punjača sa pripadajućim zaštitnim i alarmnim funkcijama.

Glavni funkcionalni blok solarnog punjača je MPPT kontroler kojim je obezbeđeno traganje tačke maksimalne snage solarnog panela (tzv. „maximum power point tracking“-MPPT). Ovaj sklop je ustvari „buck-boost“ DC/DC pretvarač („spuštač-podizač“) kojim se obezbeđuje stabilizacija napona, odnosno struje punjenja u širokom opsegu ulaznih napona sa PV panela.



Slika 4- Blok šema MPPT solarnog punjača sa implementiranim zaštitnim i alarmnim funkcijama

Baterijska banka se napaja preko EMI filtera. I u ovom slučaju glavna kontrolna jedinica je CPU, u okviru koje su izvedeni analogni ulaz: temperatura sklopa MPPT punjača i digitalni ulazi: prenaponska zaštita („*overvoltage protection*“- OVP) i podnaponska zaštita („*undervoltage protection*“- UVP), daljinska kontrola punjača („*remote ON/OFF*“). Pomoćno napajanje ju ustvari DC/AC pretvarač, kojim se preko transformatora Tr3 sa galvanskom izolacijom obezbeđuje stabilno napajanje ventilatora za hlađenje solarnog punjača. Digitalni izlazi CPU su: uključenje ventilatora i relejni alarmni izlaz „nizak napon baterije“.

III. OPIS MERNE I TELEKOMUNIKACIONE OPREME

U okviru blok šeme na Slici 1 su prikazani potrošači, odnosno elektronska oprema mernog i telekomunikacionog sistema na udaljenoj mernoj stanici na reci Ub. Osnovne celine ovog sistema su: (1) provodni indikator nivoa PIN, (2) modul digitalnih ulaza KIDS, (3) modul za prikupljanje podataka XBB i (4) digitalna radio stanica. Svi pomenuti potrošači u ovom sistemu se napajaju sa DC sabirnice koje su na naponu 12V.

Tro-elektrodni provodni indikator nivoa PIN-3(proizvod Instituta „Mihajlo Pupin“-IMP) je modul koji je primenjen u konkretnom slučaju, služi za detekciju nivoa vode u rečnom koritu. Može da signalizira maksimalni i minimalni nivo. Ovaj uređaj se sastoji od tri elektrode (sonde): jedna za detekciju maksimalnog nivoa, jedna za detekciju minimalnog nivoa i jedna zajednička PE koja je na potencijalu vode i predstavlja „masu“. Izlazi ovog modula su dva preklopna relejna kontakta, jedan za MIN nivo i jedan za MAX nivo. Kada je nivo vode ispod nivoa sonde za minimalni nivo oba relejna kontakta su u stanju sa spojeni kontaktima. Porastom nivoa vode, kada se potopi sonda za minimalni nivo, aktivira se rele za signalizaciju minimalnog nivoa. Ako nivo vode nastavi da raste i kada poraste tako da potopi i sondu za maksimalni nivo, aktivira se rele za signalizaciju maksimalnog nivoa. Dodatna stabilizacija ovog elektronskog sklopa se ostvaruje DC/DC pretvaračem kod koga

je opseg ulaznih napona $9V \div 36Vdc$, dok je izlazni napon stabilisan na vrednosti 12Vdc.

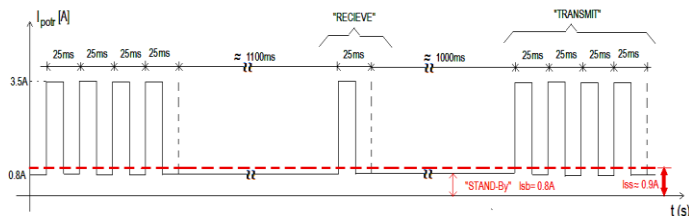
Maksimalna potrošnja ovog uređaja na 12Vdc je oko 500mA. Modul digitalnih ulaza KIDS-16 (proizvod IMP-Automatika) ima mogućnost prihvata do 16 digitalnih ulaza, koje potom prosleđuje preko RS485 magistrale procesnom računaru XBB. Modul digitalnih ulaza poseduje LED indikaciju aktivnih signala i serijske komunikacije. Napajanje ovog modula se ostvaruje DC/DC pretvaračem kod koga je opseg ulaznih napona $9V \div 36V$, dok je izlazni napon stabilisan na vrednosti 5Vdc. Potrošnja ovog modula iz 5Vdc je oko 100mA.

Modul Atlas XBB-RTL (proizvod IMP-Automatika) predstavlja multifunkcionalni procesni računar, koncentrador podataka i konvertor protokola. Ima mogućnost obrade podataka u realnom vremenu korišćenjem PLC algoritama kreiranih po IEC 61131 3 standardu. Ovaj uređaj vrši pouzdano prikupljanje podataka od različitih uređaja korišćenjem različitih protokola. Prikupljeni i obrađeni podaci mogu biti predstavljeni lokalno (HMI) i/ili poslani do nadzornog SCADA servera. Tehničke karakteristike XBB su: procesor AM3358 1GHz ARM Cortex-A8, 4GB 8-bit eMMC, mogućnost istovremene komunikacije sa 4 SCADA centra, portovi: 2 x RS-232/485 (galvanski izolovani), 1 x RS-232 & 1x CAN (galvanski izolovani) i 1x RS232(galvanski izolovan), Ethernet 10/100Mbps i brzi USB 3.3 port. Opseg ulaznog napona napajanja ovog modula je $10V \div 32V$. Napajanje ovog modula se ostvaruje direktno sa DC sabirnice 12V i pri tom naponu potrošnja ovog modula iznosi oko 2.5W.

Signalizacije sa relejnih izlaza PIN-a prihvata modul digitalnih ulaza KIDS-16. Nakon prijema ovih signala, ovaj modul preko magistrale RS485 prosleđuje, prihvaćene signalizacije sa PIN-a, na XBB multifunkcionalni procesni računar, a XBB koristeći jednu od svojih mnogobrojnih funkcija (u ovom slučaju to je konvertor protokola), podatke dobijene od modula KIDS-16, šalje na digitalnu radio stanicu, Motorola – MOTOTRBO DM4400. Ova radio stanica ima za zadatak da pošalje informacije o eventualnom nedozvoljenom i neželjenom porastu vodostaja na reci Ub.

Najveći potrošač snage u ovom sistemu je upravo digitalna radio stanica. Kao što će biti pokazano u eksperimentalnom delu, potrošnja struje radio stanice u ovom sistemu, kada ona radi u predaji (tzv. TRANSMIT) je max 3.5A u trajanju od 100ms (4 impulsa trajanja 25ms, sa odnosom impuls/pauza od 50%), dok je u režimu prijema (RECIEVE) potrošnja struje max 3.5A (1 impuls trajanja 25ms). U režimu STAND-By potrošnja digitalne radio stanice je oko 0.8A.

Na Slici 5 je predstavljena struja potrošnje radio stanice. Kao što se može videti sa slike, 4 impulsa u ukupnom trajanju od 100ms, odgovaraju predaji signala sa radio stanice (signal upućen ka nadređenom centru- tzv. komandnom centru (KC). Potom sledi pauza u vremenskom trajanju od približno 1.1s, a zatim jedan impuls trajanja 25ms, koji ustvari odgovara prijem signala iz KC. U mirnom režimu rada (tzv. „*stand-by*“) radio stanica ima struju potrošnje približno 0.8A.



Slika 5-Karakteristični signal struje potrošnje radio stanice MOTOTRBO DSM 4400 Motorola

Za talasni oblik struje potrošnje radio stanice, koji je dat na Slici 5, dobija se srednja vrednost struje potrošnje radio stanice u ustaljenom režimu od $I_{ss}=0.9A$.

U Tabeli I je dat prikaz struja i snaga potrošnje pojedinih komponenti sistema, kao i ukupna struja i snaga potrošnje.

Tabela I- Prikaz struja i snaga potrošnje potrošača u sistemu

Potrošač (opis)	Napon (V)	Struja (A) (sred.vrednost)	Snaga (W)
PIN-3	12	0.10 (0.50)*	1.2 (6.0)
KIDS-16	12	0.05	0.6
XBB	12	0.25A	3.0
Radio stanica	12	0.90A	10.8
Ukupno		1.3 (1.7)	15.6(20.4)

*trajna struja u ustaljenom režimu kada nije aktivirana sklopka izlaznog relea (detekcija MAX nivoa)

Treba napomenuti da je struja potrošnje potrošača provodnog indikatora nivoa PIN-3, u slučaju aktiviranja špulne izlaznog relea nakon detekcije MAX nivoa jednaka 0.5A, tako da je u tom slučaju ukupna struja potrošnje veća od 1.3A, odnosno ona je u tom slučaju jednaka 1.7A, tako da je ukupna snaga potrošnje. Sgledavajući potrošnju svih uređaja u toku 24 časa pri najnepovoljnijim eksploatacionim uslovima, usvojeno je da se tokom 24 časa obavlja radio prenos i da su svi potrošači aktivni sa strujama potrošnje koje su date u Tabeli I. Na osnovu ovoga dolazimo do ukupne dnevne potrošnje mernog i telekomunikacionog sistema izražene u [Ah], odnosno $C=1.7A \cdot 24h=40.8Ah$. Obzirom da se svi potrošači napajaju jednosmernim naponom $U=12V$, dolazimo do vrednosti dnevne potrošnje električne energije za ovaj sistem, u najnepovoljnijem slučaju, $E=C \cdot U=40.8Ah \cdot 12=489.6Wh \approx 490Wh$.

IV. DIMENZIONISANJE SISTEMA NAPAJANJA

Prvi korak u dimenzionisanju sistema je određivanje tačne pozicije mernog mesta na reci Ub i određivanje optimalnog ugla zakretanja solarnog panela u odnosu na zamišljenu horizontalnu ravan. U programu PVGIS[13] se dobija da je geografska širina datog mesta 44.456° , a geografska dužina 20.074° . Za date koordinate se u programu PVGIS se dobijaju optimalne vrednosti ugla zakretanja solarnog panela (sunčevi zraci padaju pod pravim uglom na površinu panela) po mesecima u toku godine, kao što je dato u Tabeli II. Pri ovome je pretpostavljeno da su paneli orijentisani ka južnoj strani (pravac sever-jug).

Tabela II-Optimalni ugao inklinacije solarnog panela

MESEC	OPT.UGAO[°]
JAN	64
FEB	55
MAR	44
APR	32
MAY	24
JUN	21
JUL	24
AUG	32
SEP	44
OCT	56
NOV	64
DEC	67
SREDNI GODIŠNJI OPTIMUM	35

Na Slici 6 su date srednje mesečne vrednosti iradijacija [kWh/m²] u dužem godišnjem intervalu (2005-2016) za datu lokaciju i to za optimalnu vrednost ugla zakretanja od 35° i ugla zakretanja 64° , koji se odnosi na mesec sa najnižom insolacijom-januar. Na ovim dijagramima se uočava ekstremna vrednost (najmanja vrednost iradijacije), koja se imala početkom 2011 godine. U proračunu su uzete vrednosti iradijacija (pesimistički slučaj).

Na osnovu tabele III (zakretni ugao 35°) je moguće izračunati ukupnu godišnju iradijaciju za 2011 godinu:

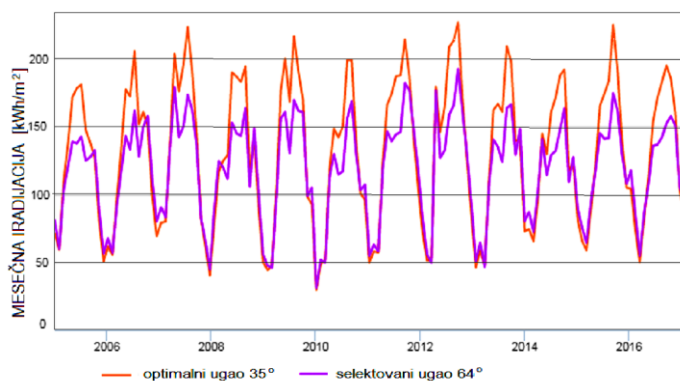
$$\Sigma H_{35}=58.29+57.55+124.58+165.89+173.9+186.72+187.26+213.73+186.77+140.49+104.9+71.82=1672kWh/m^2$$

Prosečna vrednost dnevne sunčeve iradijacije za najnepovoljniji mesec- januar, u ovom slučaju je $H_{35_1}=1880.32Wh/m^2$.

Na osnovu tabele IV (zakretni ugao 64°) je moguće izračunati ukupnu godišnju iradijaciju za 2011 godinu:

$$\Sigma H_{64}=63.32+58.42+119.24+146.28+139.1+144.08+145.75+181.58+176.73+146.98+118.45+82.9=1522.83kWh/m^2$$

Prosečna vrednost dnevne sunčeve iradijacije za najnepovoljniji mesec- januar, u ovom slučaju je $H_{64_1}=2042.58Wh/m^2$.



Slika 6-Srednje godišnje iradijacije za lokaciju mesta Ub (prema PVGIS bazi) za optimalni ugao inklinacije od 35° i odabrani ugao od 64°

Tabela III-mesečne iradijacije za ugao inklinacije od 35°

Month	2005	2006	2007	2008	2009	2010	2011	2012
January	71.35	62.04	79.45	78.65	44.79	49.33	58.29	51.85
February	59.61	55.73	80.31	116.49	47.28	52.07	57.55	51.87
March	109.6	97.83	138.54	124.86	102.82	119.45	124.58	179.05
April	137.28	133.77	202.95	128.68	176.39	148.25	165.89	145.85
May	171.49	177.16	175.65	189.43	199.51	141.73	173.9	164.23
June	178.1	172.02	194.89	186.35	168.07	150.01	186.72	208.06
July	180.55	205.07	222.71	182.44	216	198.41	187.26	212.94
August	147.27	151.44	190.49	193.83	190.26	198.55	213.73	226.26
September	138.01	160.59	145.22	115.89	169.84	139.33	186.77	169.45
October	127.48	150.04	82.6	142.24	98.18	100.86	140.49	125.35
November	79.97	98.44	61.36	89.76	92.78	96.06	104.9	84.19
December	51	69.51	40.97	50.3	30.18	50.11	71.82	46.61

Tabela IV-mesečne iradijacije za ugao inklinacije od 64°

Month	2005	2006	2007	2008	2009	2010	2011	2012
January	80.99	67.98	90.48	89.27	47.89	52.09	63.32	56.14
February	60.06	57.18	83.59	124.56	46.47	50.24	58.42	50.04
March	103.13	91.87	134.45	119.91	97.47	113.31	119.24	176.42
April	120.71	117.31	178.83	111.59	155.74	129.72	146.28	126.97
May	138.63	142.78	141.94	152.55	160.43	114.75	139.1	132.44
June	137.38	133.19	149.78	144.74	130.38	117.06	144.08	158.41
July	142.4	161.62	172.94	142.93	169.28	155.8	145.75	165.7
August	124.87	128	162.23	163.24	161.36	168.36	181.58	192.1
September	127.51	149.78	136.31	105.93	160.42	130.14	176.73	160.02
October	132.55	157.44	82.8	148.67	99.09	103.29	146.98	129.71
November	88.55	111.11	65.81	99.9	105.02	107.28	118.45	93.07
December	56.98	80.45	45.2	56.29	31.69	55	82.9	51.12

Na osnovu prethodno izračunatih vrednosti se konstatuje da je ukupna energija sunčevog zračenja na solarnom panelu za oko 11% veća pri uglu zakretanja od 35°, ali u najnepovoljnijem mesecu bi se dobilo oko 11% energije tokom dana.

Pri proračunu je moguće koristiti dva kriterijuma: (1) dobijanje maksimalne energije iz solarnog panela u najnepovoljnijem mesecu u godini, (2) maksimalna proizvodnja energije iz solarnog panela tokom godine. U slučaju usvajanja prvog kriterijuma ugao zakretanja panela bi se podesio na 64°, dok bi u slučaju drugog kriterijuma taj ugao treba podesiti na 35°.

Obzirom da je pored solarnih panela, raspoloživ i drugi izvor-napojna mreža 230V, 50Hz, u proračunu je usvojen drugi kriterijum kao primarni.

Srednji broj sati tzv. „vršnog sunca“ se računa prema relaciji:

$$N_{vs} = \frac{H_{35-1}[Wh/m^2]}{1000[Wh/m^2]} \quad (1)$$

$$N_{vs} = \frac{1880.32[Wh/m^2]}{1000[Wh/m^2]} = 1.88h$$

Referentna vrednost sunčevog zračenja u odnosu na koju je izvršeno normiranje je $H_{ref} = 1000Wh/m^2$. U odnosu na ovu vrednost je referisana maksimalna snaga solarnog panela (dato u katalogu proizvođača).

Uz pretpostavku da je pored solarnog panela tokom druge polovine dana raspoloživ i drugi izvor električne energije za napajanje opreme (napojna mreža 230V,50Hz), kao i to da je efikasnost MPPT regulatora punjača 90%, a efikasnost baterija 90%, (dobijeno iz kataloga proizvođača), potrebna snaga solarnog panela pod ovim uslovima je:

$$P_{pv} = \frac{E/2}{N_{vs} \cdot \eta_{reg} \cdot \eta_{bat}} \quad (2)$$

Proračunom se dobija vrednost snage PV panela:

$$P_{pv} = \frac{E/2}{N_{vs} \cdot \eta_{reg} \cdot \eta_{bat}} = \frac{490Wh/2}{1.88h \cdot 0.9 \cdot 0.9} = 161W$$

Usvojen je solarni panel LX160M, sa podacima napon/struja u tački maksimalne snage 19.74V/8.36A.

Potreban kapacitet baterija u ovom slučaju izračunavamo iz relacije:

$$C_{bat}[Ah] = \frac{E[Wh] \cdot N_s}{U_{bat}(V) \cdot \eta_{bat} \cdot \delta_{bat} \cdot K_t} \quad (3)$$

Gde su:

$E[Wh]$ -potrebna energija potrošnje

N_s -zahtevani broj dana autonomije sistema bez oba izvora napajanja

$U_{bat}[V]$ -nominalni napon baterijskog napajanja

$\delta_{bat}[\%]/100$ -dozvoljena dubina pražnjenja baterije

$\eta_{bat}[\%]/100$ -stepen iskorišćenja baterije

K_t -korekcionni faktor pada kapaciteta baterije usled pada temperature

Uz pretpostavke autonomije sistema u intervalu od 24h (jedan dan, tj. $N_s=1$), dubinu pražnjenja od 70% i korekcionni faktor slabljenja kapaciteta usled pada temperature (1% za jedan stepen ispod 20°C), proračunom se dobija sledeća vrednost kapaciteta baterije:

$$C_{bat}[Ah] = \frac{490[Wh] \cdot 1}{12(V) \cdot 0.9 \cdot 0.7 \cdot 0.6} = 108Ah$$

Usvojena je baterija od 12V/110Ah, odnosno u i sistemu napajanja su predviđene dve baterije od 55Ah, vezane u paralelnoj sprezi.

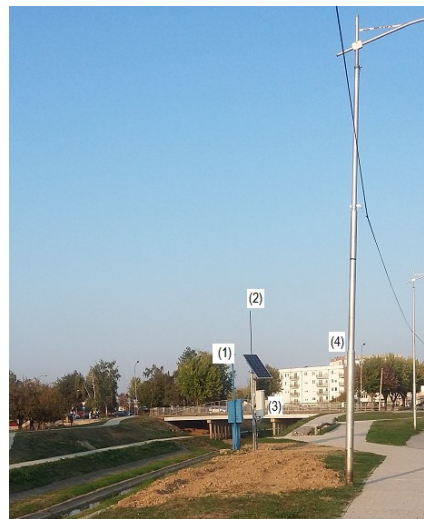
Mrežni i MPPT punjač su tako dimenzionisani da mogu da istovremeno obezbede struju punjenja baterijske banke od 12A i napajanje svih potrošača u sistemu (ukupna potrošnja oko 2A). Drugim rečima raspoloživi strujni kapacitet ovih punjača na izlazu je 15A.

V. REALIZACIJA SISTEMA NAPAJANJA

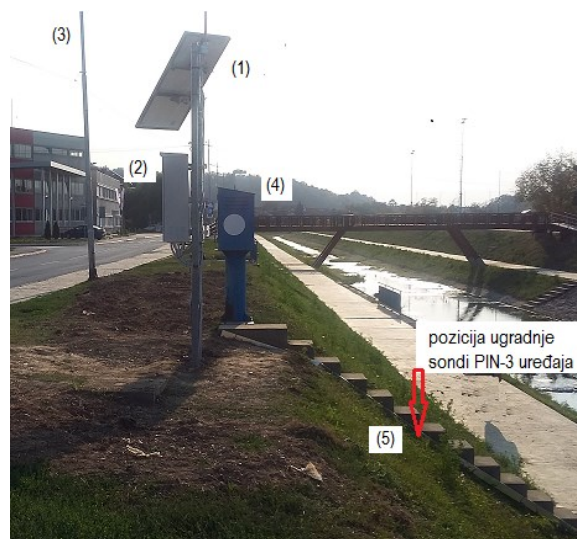
U ovom poglavlju će biti predstavljeni rezultati izvođenja i montaže sistema napajanja merne stanice na reci Ub. Realizovano je dvostrano napajanje: mrežno napajanje 230V,50Hz sa stuba ulične rasvete i solarno napajanje ostvareno sa solarnog panela snage 160W. Razvodni orman napajanja (mrežni i MPPT punjači), upravljačke, merne i telekomunikacione opreme, solarni panel, kao i sama antena radio stanice su montirani na metalnom nosaču u obliku kompaktnog rama. U prostoru oko montažnog rama je postavljen uzemljivač, koji je povezan na prihvatni sistem za zaštitu od atmosferskog pražnjenja. Obzirom da je rastojanje razvodnog ormara veće od 10m u odnosu na glavni (mrežni priključak), odnosno orman mernog mesta (OMM) u razvodnom ormanu je postavljena sekundarna prenaponska zaštita klase C (nivo II), SAFETEC 80/275 /(1+1). Zaštita između faznog i nultog provodnika (L-N) je izvedena sa metal-oksidnim varistorom (1xMOV), dok je zaštita između nultog provodnika i zaštitnog uzemljenja (N-PE) izvedena gasnim odvodnikom prenapona. Zaštita ima ugrađenu termičku kontrolnu funkciju (TC). Nominalni naizmenični radni napon zaštite je 230V, 50Hz, dok je maksimalni kontinualni napon između faznog i nultog provodnika 275V, 50Hz, a maksimalni kontinualni naizmenični napon između nultog provodnika i zaštitnog uzemljenja je 255V, 50Hz. Za prenaponski talas 8/20 μ s, nominalna struja pražnjenja između provodnika (L-N)/(N-PE) je 20kA/20kA, dok je maksimalna struja pražnjenja između (L-N)/(N-PE) je 50k/40kA. U sistemu je obezbeđena i prenaponska zaštita solarnog panela tipa PHOTEC BC 1000/12.5 ISO 1110 (kombinacija dva MOV-a: jedan od „+“ priključka i jedan od „-“ priključka ka zaštitnom uzemljenju PE.

Za zaštitu od indirektnog napona dodira je izvedena TT sistemom zaštite sa dopunskim sistemom sa zaštitnim uređajem diferencijalne struje (ZUDS) tipa 25A/0.5A, za maksimalnu struju kvara 10kA. Svaki od pretvaračkih modula za baterije (AC/DC i DC/DC) u sebi imaju montirane ventilatore za odvođenje toplote nastale kao posledica disipacije u pretvaračkim stepenima snage. Pored ovoga, u ormanu je ostvareno odvođenje toplote sa odgovarajućim termostatom i ventilatorom. U razvodnom ormanu je ostvarena i zaštita od kondenzacije korišćenjem kombinacije termostat-higrostat i odgovarajućih grejača. Prekostrujna zaštita svih potrošača na sabirnicama 12Vdc, je ostvarena odgovarajućim zaštitnim prekidačima.

Na Slici 7 je dat prikaz dispozicije objekata i opreme na lokaciji merne stanice na reci Ub. Solarni panel (1) snage 160W je montiran na metalni ram i orijentisan u pravcu Sever-Jug, a nagnut pod uglom od 35° u odnosu na fiktivnu horizontalnu ravan. Na montažnom ramu je postavljena antena (2) radio stanice koja služi za prenos podataka ka KC. Ispod solarnog panela, a na istom ramu je montiran razvodni orman(3) hibridnog napajanja. Na istoj dispoziciji je prikazan stub ulične rasvete (4), sa koga se ostvaruje mrežno (AC) napajanje sistema.



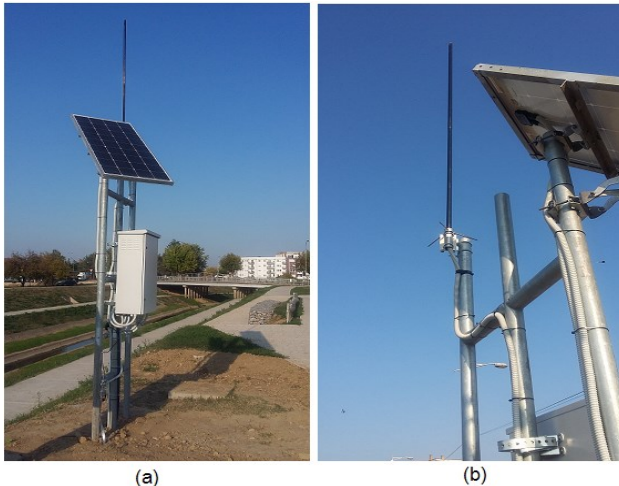
Slika 7- Dispozicija objekata i opreme na lokaciji merne stanice Ub; (1) solarni panel, (2) antena radio stanice, (3) razvodni orman (RO) napajanja, (4) stub ulične rasvete



Slika 8- Dispozicija objekata i merne opreme u rečnom koritu; (1) solarni panel, (2) razvodni orman (RO), (3) stub ulične rasvete, (4) meri orman RHMZ Srbije, (5) nasip na kome su ugrađene sonde provodnog indikatora nivoa PIN-3.

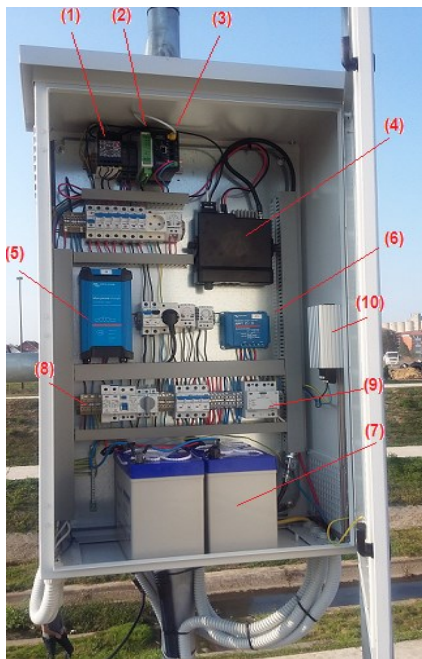
Na Slici 8 je dat prikaz objekata i razvodnog ormara u odnosu na rečno korito reke Ub. Pored solarnog panela (1), razvodnog ormara (2) i stuba ulične rasvete (3) je prikazan postojeći meri orman (4) RHMZ Srbije. Mesto ugradnje sonde MAX nivoa provodnog indikatora nivoa PIN-3 je dato pozicijom (5).

Na Slici 9 je dat izgled montažnog čeličnog rama sa pripadajućom opremom (radio antena, solarni panel, razvodni orman, priključni kablovi, traka za uzemljenje i sl.) Na Slici 9(a) je dat prikaz razvodnog ormara i antene radio stanice. Na Slici 9(b) su prikazani detalji montaže antene radio stanice, gromobranske hvataljke i solarnog panela.



Slika 9- Izgled montažnog rama sa pripadajućom opremom : (a) prikaz sistema solarni panel, razvodni orman (RO) napajanja i antena radio stanice, (b) detalj montaže solarnog panela i antene

Na Slici 10 je prikazana dispozicija unutrašnje montažne ploče razvodnog ormara hibridnog napajanja i raspored pripadajućih elemenata.



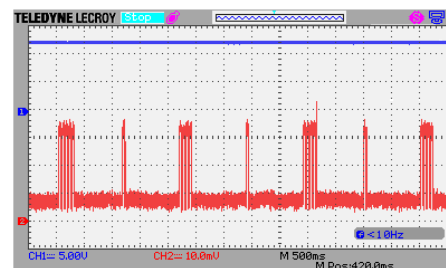
Slika 10- Izgled unutrašnje montažne ploče razvodnog ormara hibridnog napajanja

Na montažnoj ploči unutar razvodnog ormara +RO, su postavljeni sledeći elementi: (1) elektronika provodnog indikatora nivoa PIN-3, (2) modul digitalnih ulaza KIDS-16, (3) konvertor protokola XBB modul, (4) radio stanica, (5) mrežni (AC) punjač, (6) MPPT solarni punjač, (7) baterijska banka 12V=2x55Ah, (8) redne stezaljke mrežnog (AC) priključka 230V, 50Hz (L1, N, PE), (9) priključak solarnih panela, (10) grejač u unutrašnjosti ormara sa pripadajućim termostatom i higrostatom.

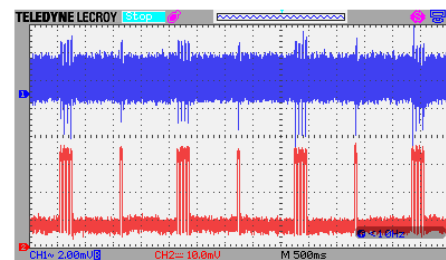
VI. EKSPERIMENTALNI REZULTATI

Nakon instalacije hibridnog napajanja su izvršeni puštanje u rad i odgovarajuća merenja u cilju overe eksploatacionih karakteristika. Pri verifikaciji parametara hibridnog napajanja je korišćena sledeća merna oprema:

- Osciloskop: Wave ACE 1002 , 60MHz, 1Gs/s, TELEDYNE Lecroy
- Strujna klešta za osciloskop : HANTEK CC650, opsega 0...±650A DC ili AC
- Strujna sonda sa pretvaračem za osciloskop: AM503 Current Probe Amplifier Hewlett Pacard
- Strujna klešta (ručna): AC, DC: UNI T- UT210E
- Multi-metar: PEAK TECH



(a)

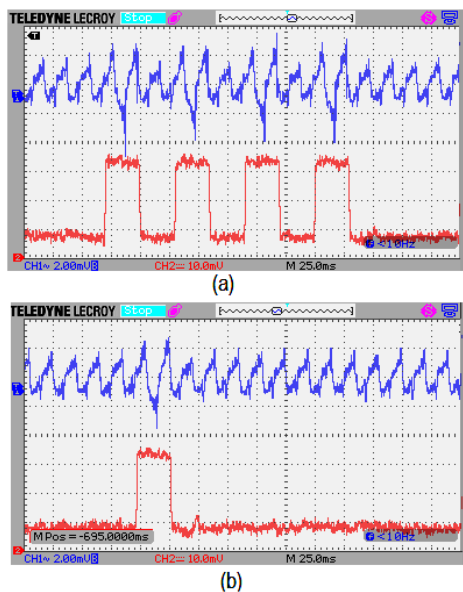


(b)

Slika 11-Merenje potrošnje radio stanice; (a) potrošnja iz napona 12Vdc: CH1-napon baterije [5V/div], CH2-struja potrošnje radio stanice[1A/div], (b) potrošnja iz 230Vac: CH1-ulazna struja iz mreže [0.05A/div] , CH2-struja potrošnje radio stanice iz 12Vdc [1A/div]

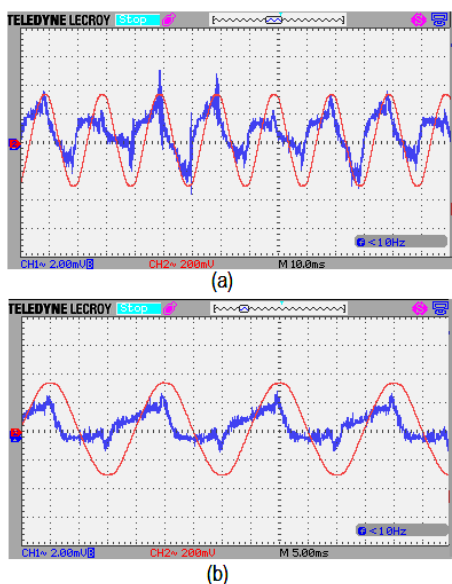
Na osciloskopskim snimcima na Slici11 je prikazana potrošnja radio stanice (najkritičniji potrošač u sistemu) u sva tri radna režima (prijem, mirni režim i predaja). Na Slici 11(a) su prikazani napon baterije 12Vdc i struja potrošnje radio stanice u pomenuta tri režima. Sa snimka se uočava da je maksimalna struja potrošnje radio stanice u režimu predaje (TRANSMIT) i u režimu prijema (RECIEVE) oko 3.5A, a da je trajanje vremenskog intervala predaje oko 100ms, a trajanje vremenskog intervala prijema oko 25ms. Dobijeni snimci odgovaraju teorijskom dijagramu struje potrošnje radio stanice koji je dat na Slici 5, a na osnovu kojeg je baziran proračun kapaciteta baterijske banke.

Detaljni prikazi struje potrošnje radio stanice iz 12Vdc i struje potrošnje sistema iz napojne mreže (kada je uključen mrežni AC punjač) su dati na Slici 12. Na Slici 12(a) su prikazani snimljeni talasni oblici struja u režimu predaje, dok su na Slici 12(b) prikazani talasni oblici u režimu prijema i u „mirnom režimu“ („stand-by“).



Slika 12- Detaljni snimci struje potrošnje radio stanice; (a) režim PREDAJA; CH1-ulazna struja iz mreže [0.05A/div], CH2-struja potrošnje radio stanice[1A/div], (b) režim PRIJEM; CH1-ulazna struja iz mreže [0.05A/div], CH2-struja potrošnje radio stanice[1A/div].

Na Slici 13 su prikazani talasni oblici mrežnog napona i ulazne struje punjača za karakteristične režime rada sistema.

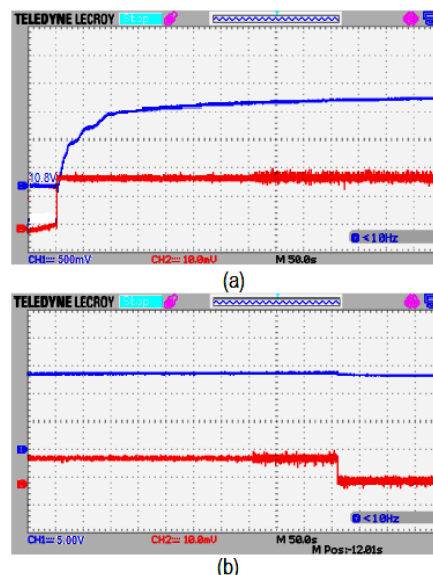


Slika 13- Ulazna struja i napon mrežnog punjača; (a) režim PREDAJA: CH1-ulazna struja iz mreže [0.05A/div], CH2-Mrežni napon [200V/div], (b) STANDBY režim (niske potrošnje): CH1- ulazna struja iz mreže [0.05A/div], CH2-Mrežni napon [200V/div].

Na Slici 13(a) su prikazani snimljeni talasni oblici mrežnog napona i ulazne struje u režimu predaje signala sa radio stanice (najkritičniji slučaj). U ovom režimu je postignut relativno povoljan faktor snage sistema (>0.9), što se vidi iz snimka talasnih oblika ulazne struje i napona mreže. Na Slici 13(b) su prikazani isti talasni oblici, ali u režimu prijema signala i u „mimom režimu“. U ovom slučaju je faktor snage sistema lošiji

(pretežno je kapacitivan), kao što se vidi iz snimka ulazne struje i napona.

Na Slici 14 su prikazani karakteristični talasni oblici napona baterije i struje MPPT punjača kada je on napajan sa solarnog panela u vremenskom intervalu sa najvećom insolacijom (oko podneva).



Slika 14- Režim punjenja baterije iz solarnih panela : (a) vremenski interval na početku punjenja: napon baterije CH1-[500mV/div] , struja punjenja CH2-[5A/div], (b) vremenski interval na kraju punjenja: napon baterije CH1-[5V/div], struja punjenja CH2-[2A/div]

Na Slici 14(a) je prikazan režim početka punjenja baterije od početnog napona 10.8V (potpuno prazna baterija-ispraznjenost baterije oko 80%), dok je na Slici 14(b) prikazan završetak punjenja baterije, odnosno baterija je dostigla stanje napunjenosti oko 100%. Na ovom snimku se uočava mali pad napona na bateriji prilikom prelaska punjača u režimu „trickle charge“.

VII. ZAKLJUČAK

U radu su prikazani ključni rezultati projektovanja i izvođenja sistema hibridnog napajanja merne stanice na reci Ub, opština Ub, koja je integralni deo sistema za zaštitu od poplava. U sklopu merne stanice je predviđena i sva neophodna telekomunikaciona oprema i preduzete su sve mere zaštite od atmosferskih pražnjenja i od strujnog udara. Na osnovu projekta za izvođenje sistem napajanja je realizovan krajem Oktobra 2019. Izvedeno je dvostrano napajanje: tokom dana dominantan izvor je sunčeva energija, odnosno solarni paneli, pripadajući MPPT punjač i baterijska banka, dok je tokom noći dominantan izvor je napojna mreža (dobijena sa najbližeg stuba ulične rasvete). Nakon izvođenja izvršena su eksploataciona merenja i puštanje u rad sistema napajanja merne stanice. Sistem je u eksploataciji počev od Novembra 2019, od strane Sektora za vanredne situacije Republike Srbije (Komandni Centar opštine Ub). Realizovano hibridno napajanje se može primeniti za druge slične aplikacije i bilo koji tip merne stanice sa više merenih veličina.

ZAHVALNICA

Istraživanje opisano u ovom radu finansirano je delom od strane Ministarstva prosvete, nauke i tehnološkog razvoja Republike Srbije, a delom od strane Sektora za vanredne situacije Republike Srbije.

REFERENCES

- [1] S.Stankov, „Napajanje individualnih potrošača hibridnim sistemima“, Zbornik Međunarodnog kongresa o procesnoj industriji – Processing, [S.l.], Vol. 27, No. 1, Apr. 2017.
- [2] Z. Radaković, N. Paunović, I. Mitev, „Optimalno projektovanje hibridnog sistema za off-grid napajanje električnom energijom“, 17. Telekomunikacioni forum TELFOR 2009, Beograd, 24 – 26 November 2009.
- [3] C.V. Nayar, M. Ashari, W.W.L. Keerthipala, „A grid-interactive photovoltaic uninterruptible power supply system using battery storage and a back up diesel generator“, *IEEE Trans. on Energy Conversion*, Volume 15, iss. 3, pp. 348 – 353, Sep 2000.
- [4] M. M. Mahmoud and I. H. Ibrki, „Techno-economic feasibility of energy supply of remote villages in Palestine by PV-systems, diesel generators and electric grid,“ *Renewable and Sustainable Energy Reviews*, vol. 10, no. 2, pp. 128–138, 2006.
- [5] S.S.Durgam, A.B.Musale,S.A.Balki, P.S.Gahane, L.B. Awale, „AC Hybrid Charge Controller“, *Int. Journal of Engineering Research and Applications*, Vol. 5, Issue 3, (Part -5) March 2015, pp.5-10
- [6] Chih-Lung Shen, Yong-Xian Ko, „Hybrid-input power supply with PFC (power factor corrector) and MPPT (maximum power point tracking) features for battery charging and HB-LED driving“, *Energy*, Vol.72, No.1, August 2014, pp.501-509
- [7] Hicham Fakhm, Di Lu, Bruno Francois, „Power Control Design of a battery charger in a Hybrid Active PV generator for load following applications“, *IEEE Transaction on Industrial Electronics*, Vol. 58, Iss. 1, pp. 85-94, Jan. 2011, TIE-09-1370.
- [8] M.A. Omar and M.M. Mahmoud, „Design and Simulation of a PV System Operating in Grid-Connected and Stand-Alone Modes for Areas of Daily Grid Blackouts“, *International Journal of Photoenergy*, Volume 2019, Article ID 5216583, 9 pages, <https://doi.org/10.1155/2019/5216583>
- [9] M. Alramlawi, A. Gabash, E. Mohagheghi, and P. Li, „Optimal operation of hybrid PV-battery system considering grid scheduled blackouts and battery lifetime“, *Solar Energy*, vol. 161, pp. 125–137, 2018.
- [10] G. Delille, B. François, „A review of some technical and economic features of energy storage technologies for distribution system integration“, *Ecological engineering and environment protection*, pp. 40-48, vol. 1, ISSN 1311 – 8668, 2009.
- [11] Y. K. Lo, H. J. Chiu, T. P. Lee, I. Purnama, J. M. Wang, „Analysis and Design of a Photovoltaic System DC connected to the Utility With a Power Factor Corrector“, *IEEE Transaction on Industrial Electronics*, vol.56, iss. 11, pp. 4354- 4362, Nov. 2009.
- [12] J.P. Dunlop, Batteries and charge control in stand-alone photovoltaic systems, Fundamentals and application, Report prepared for Sandia National Laboratories, Florida Solar Energy Center, Jan.1997.
- [13] PHOTOVOLTAIC GEOGRAPHICAL INFORMATION SYSTEM https://re.jrc.ec.europa.eu/pvg_tools/en/tools.html#MR

AUTORI

Prvi Autor – Dr Željko V.Despotović, dipl.el.inž, Naučni savetnik, Institut Mihajlo Pupin, Univerzitet u Beogradu,

zeljko.despotovic@pupin.rs

Drugi Autor – Marko Tajdić dipl.el.inž., Institut Mihajlo Pupin, Univerzitet u Beogradu,

marko.tajdic@puoin.rs

Treći Autor- Jovan Kon, dipl.el.inž, Rukovodilac projekata iz oblasti sistema za osmatranje, obaveštavanje i uzbunjivanje (OiOU), Institut Mihajlo Pupin, Univerzitet u Beogradu, jovan.kon@pupin.rs.

Autor za korespondenciju – Dr Željko V. Despotović, dipl.el.inž, Institut M.Pupin, Volgina 15, Beograd 11060, zeljko.despotovic@pupin.rs, zdespot@etf.rs, Tel. 011/6771-024. , Mob. tel. 063/331-645