

СИСТЕМА АВТОМАТИЗИРОВАННОГО РАСЧЕТА ПАРАМЕТРОВ РАЗМЕРНОЙ НАСТРОЙКИ КОНЦЕВЫХ ФРЕЗ ДЛЯ ОБРАБОТКИ ПЛОСКИХ ПОВЕРХНОСТЕЙ НА СТАНКАХ С ЧПУ

AUTOMATED SYSTEM FOR CALCULATING THE PARAMETERS OF DIMENSIONAL ADJUSTMENT OF END MILLS FOR PROCESSING FLAT SURFACES ON CNC MACHINES

УДК 658.512

Н.В. Беляков*, Ю.Е. Махаринский, В.В. Савицкий, Д.Г. Латушкин, В.В. Беган

Витебский государственный технологический университет

<https://doi.org/10.24412/2079-7958-2021-1-39-50>

N. Belyakov*, Yu. Makharinsky, V. Savitsky, D. Latushkin, V. Began

Vitebsk State Technological University

РЕФЕРАТ

КОНЦЕВАЯ ФРЕЗА, РАЗМЕРНАЯ НАСТРОЙКА, ОСНОВНОЕ ВРЕМЯ, ВРЕЗАНИЕ, РАБОЧИЙ ХОД, САМ-СИСТЕМА, ЧПУ, УПРАВЛЯЮЩАЯ ПРОГРАММА, ПОДГОТОВКА ПРОИЗВОДСТВА, МАШИНОСТРОЕНИЕ

Предмет разработки – параметры размерной настройки концевых фрез для обработки плоских поверхностей на станках с ЧПУ.

Цель работы – разработка системы автоматизированного расчета минимальных величин врезания и перебегов концевых фрез, координат начального и конечного положения инструмента, а также основного времени для программирования обработки плоских поверхностей на станках с ЧПУ.

Для исследования и решения поставленных в работе задач использовались методы теории автоматизации проектирования, аналитической геометрии, системно-структурного анализа и моделирования.

На основе анализа условий врезания фрез и их геометрических параметров предложен подход к моделированию рациональных положений систем координат заготовки и инструмента в начальной и конечной точках траекторий резания, а также величин врезания инструментов при обработке концевыми фрезами.

Представленная система дает возможность: снизить затраты на обработку плоских поверхностей концевыми фрезами из-за сокращения

ABSTRACT

END MILL TOOL, DIMENSIONAL ADJUSTMENT MAIN TIME, EMBEDDING, WORKING STROKE, CAM-SYSTEM, CNC, CONTROL PROGRAM, PRE-PRODUCTION, MECHANICAL ENGINEERING

Based on the analysis of the cutting conditions of the milling cutters and their geometric parameters, the authors propose an approach to modeling the rational positions of the coordinate systems of the workpiece and tool at the initial and final points of the cutting paths, as well as the values of the cutting tools during processing with end mills.

The presented system makes it possible to reduce the cost of processing flat surfaces with end mills due to the reduction of the main (machine) time by minimizing the values of the working strokes of the milling cutters, to increase the service life and durability of the milling cutter by assigning the sparing cutting modes recommended by tool manufacturers in the area of dynamic loads when cutting the milling cutter, and to improve the surface quality indicators in the area of cutting the tool.

The developments can be used in technological departments of machine-building enterprises, organizations specializing in the development of CAM systems, as well as in the educational process.

* E-mail: vstu@vitebsk.by (N. Belyakov)

основного (машинного) времени за счет минимизации величин рабочих ходов фрез; повысить срок службы и период стойкости фрезы за счет назначения рекомендованных производителем инструмента щадящих режимов резания на участке динамических нагрузок при врезании фрезы; улучшить показатели качества поверхности на участке врезания инструмента.

Разработки могут использоваться в технологических бюро машиностроительных предприятий, организациях, специализирующихся на разработке САМ-систем, а также учебном процессе.

ВВЕДЕНИЕ

Для производства деталей машин в настоящее время широкое распространение получили металлорежущие станки с числовым программным управлением (ЧПУ), выполняющие токарные, шлифовальные, фрезерные и другие операции. Все большее распространение получают металлорежущие станки с ЧПУ нового поколения – обрабатывающие центры токарной и фрезерной групп, которые позволяют максимально концентрировать станочные работы.

Анализ литературных источников и опыт работы технологических бюро машиностроительных предприятий показывает, что программирование станков с ЧПУ осуществляется вручную (программа набирается на компьютере в текстовом редакторе и переносится на станок), на стойке с ЧПУ (ввод с клавиатуры) и с помощью САМ-систем (Computer Aided Manufacturing). В проектной практике наибольшее распространение получили следующие САМ-системы: КОМПАС ЧПУ, T-Flex ЧПУ, Прамень ЧПУ, MasterCAM, SiemensNX, EdgeCAM, SolidCAM, ADEM, Creo, CATIA, DELCAM, PowerMill, InventorHSMExpress, Esprite, Xpress, HSMWorks, Radan, VisiSeries, CamWorks и др.

При программировании станков с ЧПУ фрезерной группы важной задачей является определение положения систем координат заготовки и инструмента в начальной и конечной точках траекторий резания, а также величин врезания фрезы. От взаимного расположения указанных систем координат зависит длина рабочего хода, основное (машинное) время и, как следствие, затраты на обработку. Во время врезания инстру-

мента в заготовку постепенно изменяется фактическая ширина фрезерования, и, как следствие, составляющие силы резания. Это приводит к нестабильности упругих деформаций технологической системы и формированию погрешности формы и микрогеометрии обрабатываемой поверхности. Поэтому производители инструментов в каталогах фрез и онлайн-калькуляторах режимов резания [1–2] рекомендуют их различные значения для врезания и устойчивого процесса резания.

САМ-системы работают с трехмерными моделями деталей, разработанными в соответствующих графических редакторах. При разработке управляющих программ для обработки плоских поверхностей концевыми фрезами после ввода исходных данных (конструктивные элементы, инструменты и другие) системы, как правило, либо предлагают пользователю в графическом или (и) диалоговом режиме определить начальное и конечное положение фрезы с возможностью проверки аварийных ситуаций, либо выставляют ось вращения фрезы в начало конструктивного элемента (рисунок 1) [3–9]. При использовании циклов (G791, CYCLE 71, CYCLE 72, CYCLE 76 и так далее) также не учитываются геометрические параметры фрез, пользователи сами задают начальные и конечные положения фрезы и величины врезания.

Таким образом, указанные системы и известные методики программирования не позволяют в автоматическом режиме определять рациональные положения систем координат заготовки и инструмента в начальной и конечной точках

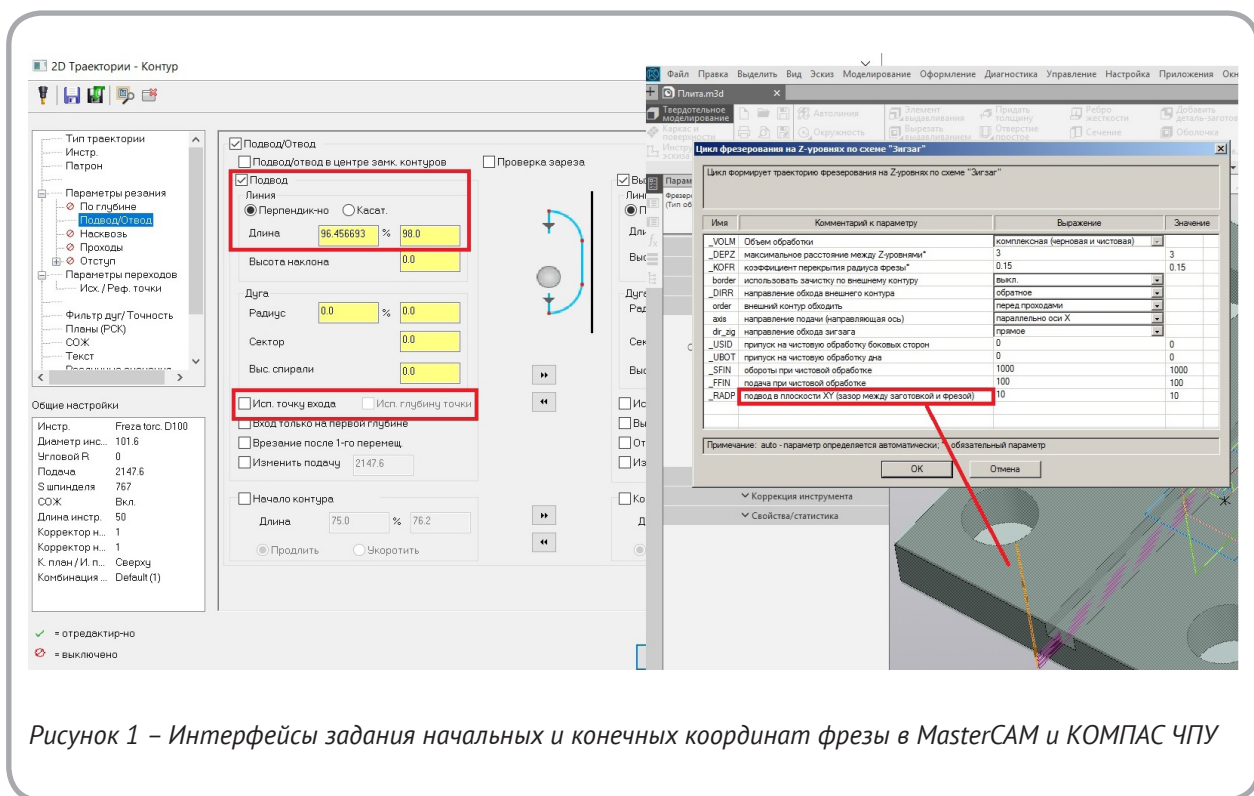


Рисунок 1 – Интерфейсы задания начальных и конечных координат фрезы в MasterCAM и КОМПАС ЧПУ

траекторий для обеспечения минимальных рабочих ходов резания с учетом геометрических параметров фрез, а также величины врезания. Не дают такой возможности и онлайн-калькуляторы режимов резания. В справочной и учебной литературе [10–12] лишь приводятся рекомендации по определению основного времени для некоторых вариантов врезания фрез.

Поэтому целью работы является разработка системы автоматизированного расчета минимальных величин врезания и перебега концевых фрез, координат начального и конечного положения инструмента, а также основного времени для обработки плоских поверхностей на станках с ЧПУ.

Для достижения указанной цели были поставлены и решены следующие задачи: разработаны общие модели для определения затрат основного (машинного) времени в зависимости от характера поверхности врезания заготовки, симметричности расположения фрезы относительно заготовки, траекторий её движения и геометрических параметров фрез; составлены расчетные схемы и математические модели определения минимальных величин врезания и перебега концевых фрез, координат началь-

ного и конечного положения инструмента; разработан алгоритм функционирования и общая структура системы автоматизированного расчета минимальных величин врезания и перебега концевых фрез, координат начального и конечного положения инструмента, а также определения основного времени при обработке плоских поверхностей; разработано программное обеспечение реализации моделей, проведена его комплексная отладка и предварительные испытания, а также разработаны программные документы.

Для исследования и решения поставленных в работе задач использовались методы теории автоматизации проектирования, аналитической геометрии, системно-структурного анализа и моделирования. Проводился анализ литературных источников, электронных изданий, опыта использования систем автоматизированного проектирования на предприятиях, а также анализ конструкторской и технологической документации в соответствующих бюро машиностроительных заводов.

Результаты работы

При формировании общей модели для определения затрат основного (машинного) времени

установлено, что принципиальное отличие имеют варианты врезания (выхода) концевой фрезы либо по прямой (расположенной перпендикулярно направлению подачи или под произвольным углом), либо по окружности. Прочие варианты могут быть к ним приведены. Основными плоскими конструктивными элементами, обрабатываемыми концевыми фрезами, являются плоскости, полуоткрытые и открытые прямые и наклонные уступы, а также открытые, полуоткрытые и закрытые пазы.

Построены общие расчётные схемы для определения длины рабочего хода инструмента L_{px} , величины врезания L_{ep} , а также координат начального (X_n и Y_n) и конечного (X_k и Y_k) положения инструмента относительно системы координат заготовки (рисунок 2).

Показателями режима резания при обработке концевыми фрезами являются: глубина резания t , скорость подачи S_m (мм/мин) и частота вращения шпинделя n (об/мин). Глубина

резания для всех видов фрез, кроме торцовых и шпоночных, измеряется в плоскости, перпендикулярной к оси фрезы. Важное значение при фрезеровании имеют такие технологические параметры, как ширина фрезерования B и глубина срезаемого слоя t_o . В справочниках и онлайн-калькуляторах обычно рекомендуются подачи S_z – на один зуб фрезы (при предварительной обработке) или S_o – на один оборот фрезы, а также скорость резания v , м/мин. Все виды подач при фрезеровании связаны между собой следующими выражениями $S_o = S_z \cdot Z$; $S_m = n \cdot S_o = n \cdot Z \cdot S_z$, где z – число зубьев фрезы.

Так, на основании принятых обозначений можно определить затраты основного времени T_o на операцию:

$$T_o = \sum_{i=1}^{N1} \sum_{j=1}^{N2} \left(\frac{L_{epij}}{S_{mij}} + \frac{L_{pxij} - L_{epij}}{S_{m2ij}} \right),$$

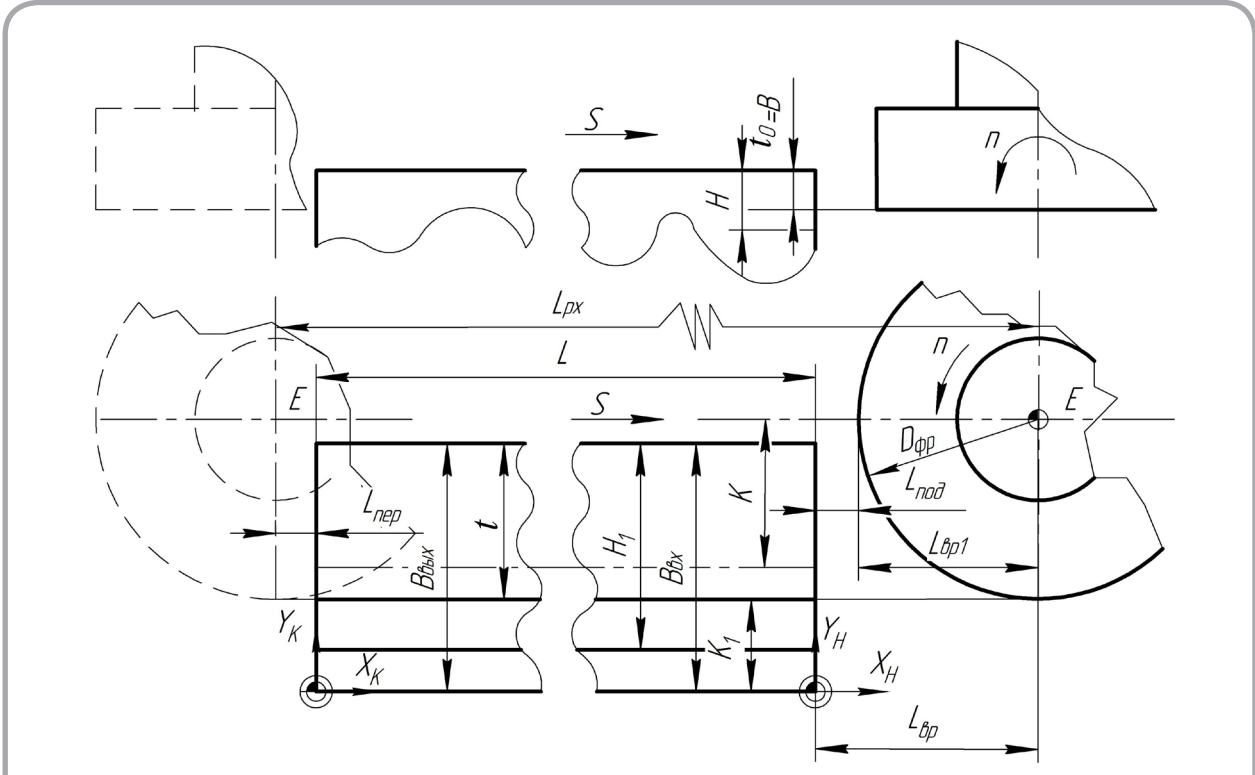


Рисунок 2 – Общая расчетная схема для определения величин рабочего хода и врезания, а также координат начального и конечного положения фрезы при врезании и выходе по прямой перпендикулярно направлению подачи

где L_{epij} – величина врезания на соответствующем проходе; L_{pxij} – величина рабочего хода на соответствующем проходе; S_{mij} – минутная подача при врезании на соответствующем проходе; S_{m2ij} – минутная подача при устойчивом резании на соответствующем проходе; N_1 и N_2 – числа проходов в соответствующих координатных направлениях.

«Потолки значений» числа проходов (означает, что полученная величина округляется до ближайшего большего значения):

$$N1 = \left\lceil \frac{H_1}{t} \right\rceil; \quad N2 = \left\lceil \frac{H}{t_o} \right\rceil,$$

где H_1 – припуск по оси Y ; t – глубина резания; H – припуск по оси Z ; t_o – глубина срезаемого слоя.

При расчетах рекомендуется скорректировать значение глубин таким образом, чтобы они были равны на всех проходах. Иначе на последнем проходе она будет меньше, чем на предыдущих. В этом случае глубины на последнем проходе:

$$t = H_1 - t \left\lceil \frac{H_1}{t} \right\rceil; \quad t = H - t_o \left\lceil \frac{H}{t_o} \right\rceil.$$

Длины рабочих ходов:

$$L_{px} = L + L_1 + X_n - X_k + L_{nep},$$

где L – расстояние между началами систем координат заготовки (при прямолинейной траектории совпадает с габаритным размером); L_1 – длина траектории отличной от прямолинейной; L_{nep} – длина перебега (принимается 2... 3 мм или отсутствует (в случае обработки полуоткрытых поверхностей)).

Для фрезерования концевыми фрезами величина врезания складывается из двух компонентов (рисунок 2):

$$L_{ep} = L_{ep1} + L_{nod},$$

где L_{ep1} – обусловлена отношением диаметра фрезы D_{fp} , ширины заготовки на входе B_{ex} (или радиуса R_{ex}), симметричностью их расположения K и углом α ; L_{nod} – величина минимального безопасного подвода инструмента (принимается 2...3 мм).

Установлено, что различные сочетания значений диаметра фрезы D_{fp} , ширины B_{ex} (радиуса R_{ex}) заготовки, симметричности их расположения K и угла врезания α задают положения начал системы координат (X_n, Y_n) инструмента относительно системы координат заготовки 15 различными способами. Эти способы определяют варианты схем для их определения, а также модели для расчета величин врезания. Так, при несимметричном врезании по прямой, если $D_{fp} > B_{ex}$, $D_{fp}/2 > B_{ex}/2 + K$, $K \leq B_{ex}/2$, $K \neq 0$ и $\alpha = 90^\circ$ (рисунок 3):

$$L_{ep1} = \left(\frac{D_{fp}}{2} - AC \right).$$

Из ΔAOC

$$AO = \frac{D_{fp}}{2}, \quad OC = \frac{B_{ex}}{2} + K,$$

$$AC = \sqrt{\left(\frac{D_{fp}}{2} \right)^2 - \left(\frac{B_{ex}}{2} + K \right)^2}.$$

Тогда

$$L_{ep1} = \left(\frac{D_{fp}}{2} - \sqrt{\left(\frac{D_{fp}}{2} \right)^2 - \left(\frac{B_{ex}}{2} + K \right)^2} \right);$$

$$X_n = L_{nod} + \frac{D_{fp}}{2}; \quad Y_n = \frac{B_{ex}}{2} + K.$$

При несимметричном врезании по прямой, если $B_{ex}/2 < D_{fp} \leq B_{ex}$, $K > B_{ex}/2$ и $\alpha = 90^\circ$ (рисунок 3): $L_{ep1} = AC$.

Из ΔAOC

$$AO = \frac{D_{fp}}{2}; \quad OC = K - \frac{B_{ex}}{2};$$

$$AC = \sqrt{\left(\frac{D_{fp}}{2} \right)^2 - \left(K - \frac{B_{ex}}{2} \right)^2}.$$

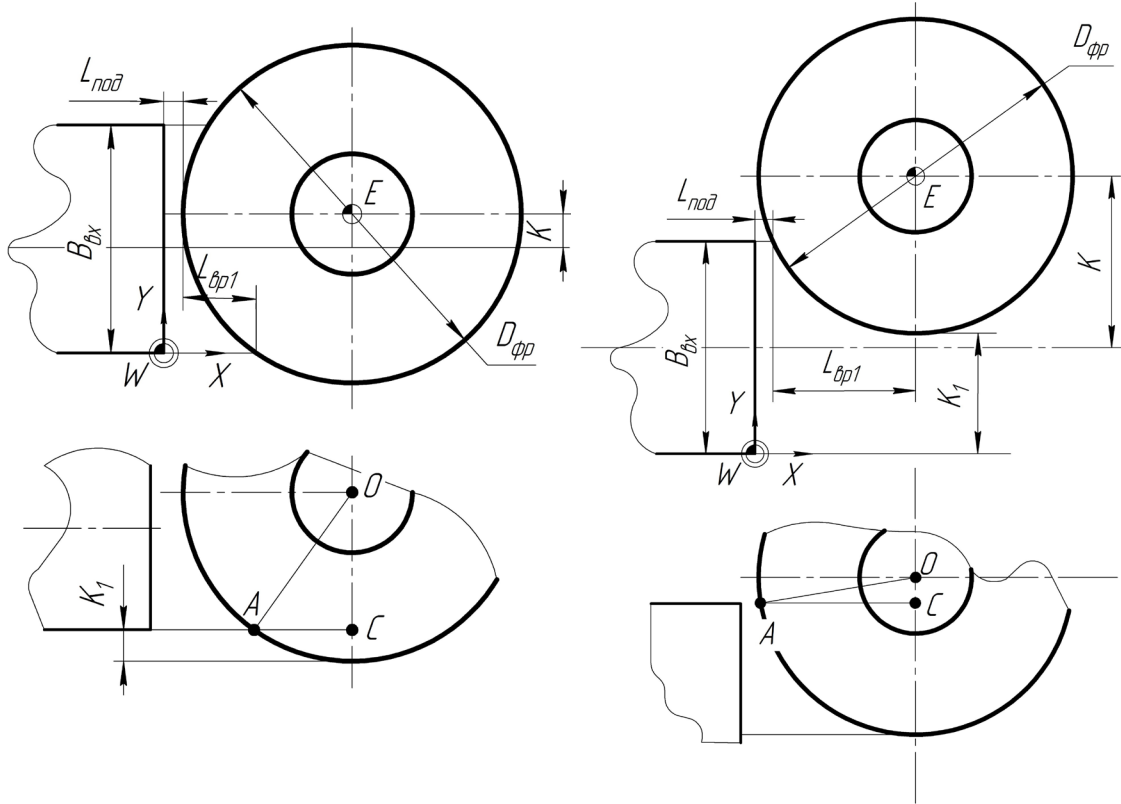


Рисунок 3 – Расчетные схемы для определения $L_{оп1}$ и координат (X_w, Y_w) для некоторых вариантов несимметричного врезания концевой фрезой по прямой

Тогда

$$L_{оп1} = \sqrt{\left(\frac{D_{фп}}{2}\right)^2 - \left(K - \frac{B_{эx}}{2}\right)^2};$$

$$X_w = L_{под} + \sqrt{\left(\frac{D_{фп}}{2}\right)^2 - \left(K - \frac{B_{эx}}{2}\right)^2}; Y_w = \frac{B_{эx}}{2} + K.$$

При несимметричном врезании по окружности, если $D_{фп} > R_{эx}$, $D_{фп}/2 - K < R_{эx}$, $K \neq 0$ и $\alpha = 90^\circ$ (рисунок 4): $L_{оп1} = O_1H - O_1Z$.

Из ΔO_1OH

$$O_1O = R_{эx} + \frac{D_{фп}}{2}; OH = K;$$

$$O_1H = \sqrt{O_1O^2 - OH^2} = \sqrt{\left(R_{эx} + \frac{D_{фп}}{2}\right)^2 - K^2}.$$

Из ΔO_1CZ

$$O_1C = R_{эx}; CZ = \frac{D_{фп}}{2} - K;$$

$$O_1Z = \sqrt{O_1C^2 - CZ^2} = \sqrt{R_{эx}^2 - \left(\frac{D_{фп}}{2} - K\right)^2}.$$

Тогда

$$L_{оп1} = \sqrt{\left(R_{эx} + \frac{D_{фп}}{2}\right)^2 - K^2} - \sqrt{R_{эx}^2 - \left(\frac{D_{фп}}{2} - K\right)^2}.$$

$$X_w = L_{под} + O_1H - R_{эx} = L_{под} +$$

$$+ \sqrt{\left(R_{эx} + \frac{D_{фп}}{2}\right)^2 - K^2} - R_{эx}; Y_w = K.$$

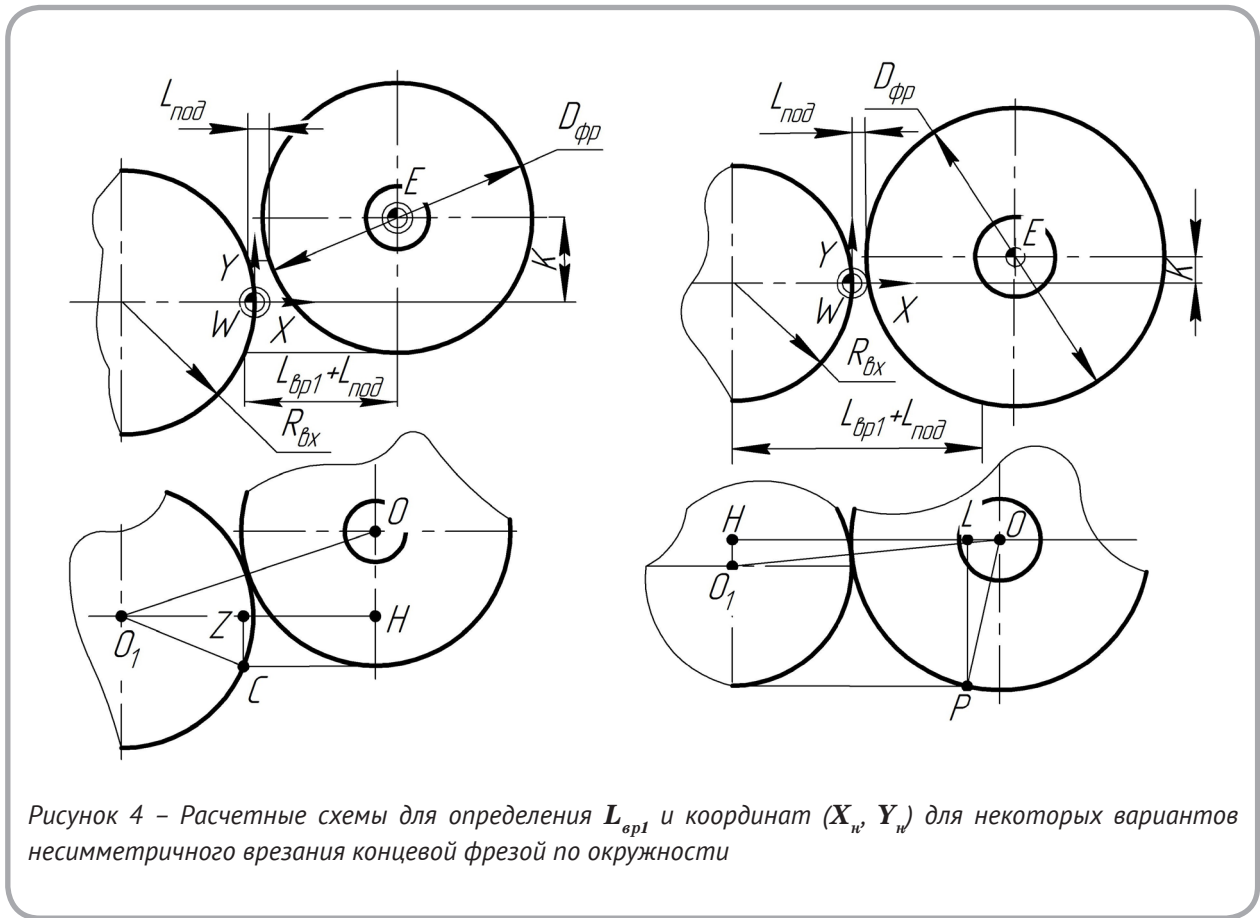


Рисунок 4 – Расчетные схемы для определения $L_{ср1}$ и координат (X_n, Y_n) для некоторых вариантов несимметричного врезания концевой фрезой по окружности

При несимметричном врезании по окружности, если $D_{фр} > R_{ср1}, D_{фр} - K > R_{ср1}, K \neq 0$ и $\alpha = 90^\circ$ (рисунок 4): $L_{ср1} = OH - OL$.

Из ΔO_1OH

$$O_1O = R_{ср1} + \frac{D_{фр}}{2}; O_1H = K;$$

$$OH = \sqrt{O_1O^2 - O_1H^2} = \sqrt{\left(R_{ср1} + \frac{D_{фр}}{2}\right)^2 - K^2}.$$

Из ΔOPL

$$OP = \frac{D_{фр}}{2}; PL = R_{ср1} + K;$$

$$OL = \sqrt{OP^2 - PL^2} = \sqrt{D_{фр}^2 - (R_{ср1} + K)^2}.$$

Тогда

$$L_{ср1} = \sqrt{\left(R_{ср1} + \frac{D_{фр}}{2}\right)^2 - K^2} - \sqrt{D_{фр}^2 - (R_{ср1} + K)^2}.$$

$$X_n = L_{под} + OH - R_{ср1} = L_{под} + \sqrt{\left(R_{ср1} + \frac{D_{фр}}{2}\right)^2 - K^2} - R_{ср1}; Y_n = K.$$

Результаты моделирования приведены в таблицах 1 и 2.

Для определения координат конечных положений фрез также составлены расчетные схемы и составлены математические модели. Таким образом, определены возможные варианты сочетаний входов и выходов фрезы.

Предложенные методики, модели и алгоритмы позволили создать систему автоматизированного расчета и доказать их работоспособность (рисунок 5). Основной интерфейс приложения разработан с помощью языка гипертекстовой разметки HTML, для перехода между страницами используются ссылки, а для размещения картинок, текста и полей для ввода – блоки. Для визуального восприятия использовались таблицы

Таблица 1 – Модели для определения начальных координат и величины врезания при врезании фрезы в заготовку по прямой

Условие применения	Величина врезания $L_{\text{вп}}$	Координаты X_n и Y_n
$D_{\text{фр}} < B_{\text{вх}}; K = 0; \alpha = 90^\circ$	$L_{\text{вп}} = D_{\text{фр}}/2 + L_{\text{нод}}$	$X_n = L_{\text{нод}} + D_{\text{фр}}/2; Y_n = B_{\text{вх}}/2$
$D_{\text{фр}} > B_{\text{вх}}; K = 0; \alpha = 90^\circ$	$L_{\text{вп}} = L_{\text{нод}} + \left(\frac{D_{\text{фр}}}{2} - \sqrt{\left(\frac{D_{\text{фр}}}{2}\right)^2 - \left(\frac{B_{\text{вх}}}{2}\right)^2} \right)$	$X_n = L_{\text{нод}} + D_{\text{фр}}/2; Y_n = B_{\text{вх}}/2$
$D_{\text{фр}} < B_{\text{вх}}/2; D_{\text{фр}}/2 \leq K \leq B_{\text{вх}}/2; \alpha = 90^\circ$	$L_{\text{вп}} = D_{\text{фр}}/2 + L_{\text{нод}}$	$X_n = L_{\text{нод}} + D_{\text{фр}}/2; Y_n = B_{\text{вх}}/2 + K$
$B_{\text{вх}}/2 < D_{\text{фр}} \leq B_{\text{вх}}; K \leq B_{\text{вх}}/2; K \neq 0; \alpha = 90^\circ$	$L_{\text{вп}} = D_{\text{фр}}/2 + L_{\text{нод}}$	$X_n = L_{\text{нод}} + D_{\text{фр}}/2; Y_n = B_{\text{вх}}/2 + K$
$D_{\text{фр}} > B_{\text{вх}}; D_{\text{фр}}/2 > B_{\text{вх}}/2 + K; K \leq B_{\text{вх}}/2; K \neq 0; \alpha = 90^\circ$	$L_{\text{вп}} = L_{\text{нод}} + \left(\frac{D_{\text{фр}}}{2} - \sqrt{\left(\frac{D_{\text{фр}}}{2}\right)^2 - \left(\frac{B_{\text{вх}}}{2} + K\right)^2} \right)$	$X_n = L_{\text{нод}} + D_{\text{фр}}/2; Y_n = B_{\text{вх}}/2 + K$
$D_{\text{фр}} < B_{\text{вх}}/2$ или $B_{\text{вх}}/2 < D_{\text{фр}} \leq B_{\text{вх}}; K > B_{\text{вх}}/2; \alpha = 90^\circ$	$L_{\text{вп}} = L_{\text{нод}} + \sqrt{\left(\frac{D_{\text{фр}}}{2}\right)^2 - \left(K - \frac{B_{\text{вх}}}{2}\right)^2}$	$X_n = L_{\text{нод}} + \sqrt{\left(\frac{D_{\text{фр}}}{2}\right)^2 - \left(K - \frac{B_{\text{вх}}}{2}\right)^2};$ $Y_n = B_{\text{вх}}/2 + K$
$\alpha \neq 90^\circ$	$L_{\text{вп}} = L_{\text{нод}} + \frac{D_{\text{фр}}}{2} (\text{tg } \alpha + \sin \alpha)$	$X_n = L_{\text{нод}} + \frac{K_1 + \frac{D}{2}}{\text{tg } \alpha} - \frac{D_{\text{фр}} \cdot \sin \alpha}{2};$ $Y_n = K + D_{\text{фр}}/2$

стилей CSS. Математическая часть и логические взаимосвязи приложения реализованы с помощью JavaScript.

При работе с системой пользователь последовательно вводит информацию о геометрических параметрах заготовки на входе и выходе инструмента, смещении фрезы относительно плоскости симметрии, припусках и режимах резания, геометрических параметрах фрезы, а результатом работы являются координаты начального и конечного положения фрезы, величины врезания, рабочих ходов и основное (машинное) время обработки на участках врезания и устойчивого резания фрезы.

ВЫВОДЫ

На основе анализа условий врезания фрез и их геометрических параметров предложен подход к моделированию рациональных положений систем координат заготовки и инструмента в начальной и конечной точках траекторий резания, а также величин врезания инструментов при обработке концевыми фрезами, обеспечивающий минимальные значения длин врезания и рабочих ходов и, как следствие, снижение затрат на обработку.

Представление разработанных методик на языке алгебры логики и теории алгоритмов позволило создать систему автоматизированного расчета для определения ряда параметров раз-

Таблица 2 – Модели для определения начальных координат и величины врезания при врезании фрезы в заготовку по окружности

Условие применения	Величина врезания $L_{\text{вп}}$	Координаты X_n и Y_n
$D_{\text{фп}} < 2R_{\text{ex}}; K = 0$	$L_{\text{вп}} = L_{\text{нод}} + (D_{\text{фп}} / 2) + \left(R_{\text{ex}} - \sqrt{R_{\text{ex}}^2 - \left(\frac{D_{\text{фп}}}{2} \right)^2} \right)$	$X_n = L_{\text{нод}} + D_{\text{фп}} / 2; Y_n = K$
$D_{\text{фп}} > 2R_{\text{ex}}; K = 0$	$L_{\text{вп}} = L_{\text{нод}} + R_{\text{ex}} + \left(\frac{D_{\text{фп}}}{2} - \sqrt{\left(\frac{D_{\text{фп}}}{2} \right)^2 - R_{\text{ex}}^2} \right)$	$X_n = L_{\text{нод}} + D_{\text{фп}} / 2; Y_n = K$
$D_{\text{фп}} < R_{\text{ex}}; D_{\text{фп}} / 2 + K < R_{\text{ex}}; K \neq 0$	$L_{\text{вп}} = L_{\text{нод}} + \sqrt{\left(R_{\text{ex}} + \frac{D_{\text{фп}}}{2} \right)^2 - K^2} - \sqrt{R_{\text{ex}}^2 - \left(\frac{D_{\text{фп}}}{2} + K \right)^2}$	$X_n = L_{\text{нод}} + \left(\sqrt{\left(R_{\text{ex}} + \frac{D}{2} \right)^2 - K^2} - R_{\text{ex}} \right);$ $Y_n = K$
$D_{\text{фп}} > R_{\text{ex}}; D_{\text{фп}} / 2 - K < R_{\text{ex}}; K \neq 0$	$L_{\text{вп}} = L_{\text{нод}} + \sqrt{\left(R_{\text{ex}} + \frac{D_{\text{фп}}}{2} \right)^2 - K^2} - \sqrt{R_{\text{ex}}^2 - \left(\frac{D_{\text{фп}}}{2} - K \right)^2}$	$X_n = L_{\text{нод}} + \left(\sqrt{\left(R_{\text{ex}} + \frac{D}{2} \right)^2 - K^2} - R_{\text{ex}} \right);$ $Y_n = K$
$D_{\text{фп}} > R_{\text{ex}}; D_{\text{фп}} / 2 - K > R_{\text{ex}}; K \neq 0$	$L_{\text{вп}} = L_{\text{нод}} + \sqrt{\left(R_{\text{ex}} + \frac{D}{2} \right)^2 - K^2} - \sqrt{R_{\text{ex}}^2 - (R_{\text{ex}} + K)^2}$	$X_n = L_{\text{нод}} + \left(\sqrt{\left(R_{\text{ex}} + \frac{D}{2} \right)^2 - K^2} - R_{\text{ex}} \right);$ $Y_n = K$
$D_{\text{фп}} < 2R_{\text{ex}}; K > R_{\text{ex}}$	$L_{\text{вп}} = L_{\text{нод}} + \sqrt{\left(R_{\text{ex}} + \frac{D_{\text{фп}}}{2} \right)^2 - K^2} - \sqrt{R_{\text{ex}}^2 - \left(K - \frac{D_{\text{фп}}}{2} \right)^2}$	$X_n = - \left R_{\text{ex}} - \sqrt{\left(R_{\text{ex}} + \frac{D}{2} \right)^2 - K^2} + L_{\text{нод}} \right ;$ $Y_n = K$
$D_{\text{фп}} > 2R_{\text{ex}}; K > R_{\text{ex}}$	$L_{\text{вп}} = L_{\text{нод}} + \sqrt{\left(R_{\text{ex}} + \frac{D_{\text{фп}}}{2} \right)^2 - K^2} - \sqrt{R_{\text{ex}}^2 - \left(K - \frac{D_{\text{фп}}}{2} \right)^2}$	$X_n = \sqrt{\left(R_{\text{ex}} + \frac{D}{2} \right)^2 - K^2} - R_{\text{ex}} + L_{\text{нод}};$ $Y_n = K$

мерной настройки концевых фрез при программировании обработки на станках с ЧПУ и доказать их работоспособность.

Система прошла опытную эксплуатацию в учебном процессе кафедры технологии и оборудования машиностроительного производства учреждения образования «Витебский госу-

дарственный технологический университет». Использование системы позволяет: снизить затраты на обработку плоских поверхностей концевыми фрезами из-за сокращения основного (машинного) времени за счет минимизации величин рабочих ходов фрез; повысить срок службы и период стойкости фрезы за счет

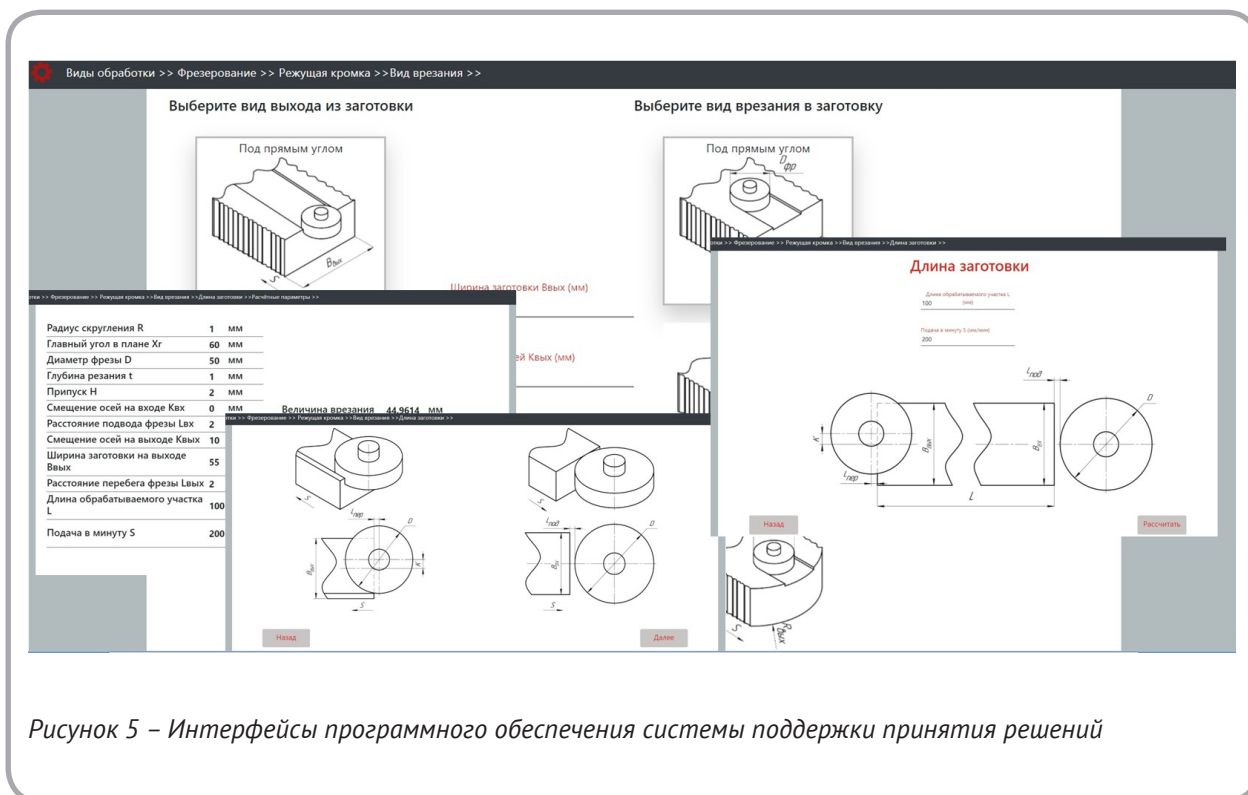


Рисунок 5 – Интерфейсы программного обеспечения системы поддержки принятия решений

назначения рекомендованных производителями инструмента щадящих режимов резания на участке динамических нагрузок при врезании фрезы; улучшить показатели качества поверхности на участке врезания инструмента.

Разработки могут использоваться в проектных бюро машиностроительных предприятий при размерной настройке универсальных фре-

зерных станков и проектировании их наладок, разработке управляющих программ для станков с ЧПУ фрезерной группы; в организациях, специализирующихся на разработке систем автоматизированного проектирования для разработки и совершенствования САМ-систем; в учебном процессе для подготовки специалистов в области технологии машиностроения.

СПИСОК ИСПОЛЬЗОВАННЫХ ИСТОЧНИКОВ

1. Режимы резания Sandvik coromant (2021), режим доступа: <https://www.sandvik.coromant.com/ru-ru/products/Pages/toolguide.aspx>, (дата доступа: 26.03.2021).
2. Калькулятор для расчета режимов резания Walter (2021), режим доступа: <https://www.walter-tools.com/ru-ru/press/media-portal/apps/tools-more/pages/default.aspx>, (дата доступа: 26.03.2021).

REFERENCES

1. Rezhimy rezaniya Sandvik coromant [Cutting data Sandvik coromant], (2021), available at: <https://www.sandvik.coromant.com/ru-ru/products/Pages/toolguide.aspx> (accessed 26.03.2021).
2. Kal'kulyator dlya rascheta rezhimov rezaniya Walter [Cutting data calculator Walter], (2021), available at: <https://www.sandvik.coromant.com/ru-ru/products/Pages/toolguide.aspx> (accessed 26.03.2021).

3. Бортс, А. (2020), В приоритете разработчика – повышение эффективности программирования обработки на станках с ЧПУ. Что нового в MasterCam 2021, *CAD/CAM/CAE Observer*, 2020, № 4 (136), С. 58–63.
4. Павлов, С. А. (2015), Возможности и преимущества системы T-FLEX ЧПУ, *Автоматизация в промышленности*, 2015, № 5, С. 63–65.
5. Зинченко, Д. С. (2015), Решение проблемы обработки на станках с ЧПУ при помощи CAD/CAM/CAPP системы ADEM, *Станкоинструмент*, 2015, № 1, С. 58–63.
6. Щёкин, А. В., Трибушинин, И. Н., Фомин, В. П. (2021), Экспресс-расчет технологических затрат на обработку детали в cam-приложении для КОМПАС-3D, *СТИН*, 2021, № 4, С. 15–18.
7. Гусев, В. Г., Савина, Е. С. (2018), Проектирование процессов обработки сложных пространственных поверхностей на станках с ЧПУ в САМ-системе ESPRIT, *Вестник машиностроения*, 2018, № 7, С. 19–22.
8. Евченко, К. Г., Маслов, Д. А., Пинчук, А. В., Таликин, С. А. (2013), Стратегия Vortex и технология оптимизации Machinedna от компании DELCAM – новые возможности для повышения производительности фрезерной обработки, *Автоматизация в промышленности*, 2013, № 5, С. 20–22.
9. Курдюмова, Т. И., Тихомиров, В. А. (2016), Применение САМ системы NX для разработки управляющей программы фрезерования детали, *Материалы 46-й научно-технической конференции ФГБОУ ВО «КНАГТУ»*, Комсомольск на Амуре, 2016, С. 326–328.
10. Долматовский, Г. А. (1962), *Справочник технолога по обработке металлов резанием*, Москва, 1228 с.
11. Дальский, А. М., Косилова, А. Г., Мещеряков, Р. К., Сулов, А. Г. (2001), *Справочник технолога*
3. Borts, A. (2020), A developer's priority is to improve the efficiency of processing programming on CNC machines. What's new in MasterCam 2021 [V prioritete razrabotchika – povysheniye effektivnosti programmirovaniya obrabotki na stankakh s CHPU. Chto novogo v MasterSam 2021], *CAD/CAM/CAE Observer*, 2020, № 4 (136), pp. 58–63.
4. Pavlov, S. A. (2015), Possibilities and advantages of the T-FLEX CNC system [Vozmozhnosti i preimushchestva sistemy T-FLEX CHPU], *Avtomatizatsiya v promyshlennosti – Automation in industry*, 2015, № 5, pp. 63–65.
5. Zinchenko, D. S. (2015), Solving the problem of processing on CNC machines using the CAD/CAM/CAPP system ADEM [Resheniye problemy obrabotki na stankakh s CHPU pri pomoshchi CAD/CAM/CAPP sistemy ADEM], *Stankoinstrument*, 2015, № 1, pp. 58–63.
6. Shchekin, A. V., Tribushinin, I. N., Fomin, V. P. (2021), Express calculation of technological costs for processing a part in a cam application for KOMPAS-3D [Ekspress-raschet tekhnologicheskikh zatrat na obrabotku detali v cam-prilozhenii dlya KOMPAS-3D], *STIN*, 2021, № 4, pp. 15–18.
7. Gusev, V. G., Savina, E. S. (2018), Design of processes for processing complex spatial surfaces on CNC machines in the ESPRIT CAM system [Proyektirovaniye protsessov obrabotki slozhnykh prostranstvennykh poverkhnostey na stankakh s CHPU v SAM-sisteme ESPRIT], *Vestnik mashinostroyeniya – Bulletin of Mechanical Engineering*, 2018, № 7, pp. 19–22.
8. Evchenko, K. G., Maslov, D. A., Pinchuk, A. V., Talikin, S. A. (2013), Vortex Strategy and Machinedna Optimization Technology from DELCAM Company – New Opportunities for Increasing Milling Productivity [Strategiya Vortex i tekhnologiya optimizatsii Machinedna ot kompanii DELCAM – novyye vozmozhnosti dlya povysheniya proizvoditel'nosti frezernoy

га-машиностроителя, Т. 2, Москва, 941 с.

12. Беляков, Н. В., Горохов, В. А. (2021), *Современные тенденции развития оборудования и инструмента для изготовления деталей машин*, Витебск, 639 с.
9. Kurdyumova, T. I., Tikhomirov, V. A. (2016), Application of the NX CAM system for the development of a control program for milling a part [Primeneniye CAM sistemy NX dlya razrabotki upravlyayushchey programmy frezerovaniya detali], *Materials of the 46th scientific and technical conference KnASTU*, Komsomolsk-na-Amure, 2016, pp. 326–328.
10. Dolmatovsky, G. A. (1962), *Spravochnik tekhnologa po obrabotke metallov rezaniyem* [Handbook of a technologist for metal cutting], Moscow, 1228 p.
11. Dalsky, A. M., Kosilova, A. G., Meshcheryakov, R. K., Suslov, A. G. (2001), *Spravochnik tekhnologa-mashinostroitelya* [Handbook of a technologist-mechanical engineer], Vol. 2, Moscow, 941 p.
12. Belyakov, N. V., Gorokhov, V. A. (2021), *Sovremennyye tendentsii razvitiya oborudovaniya i instrumenta dlya izgotovleniya detaley mashin* [Modern trends in the development of equipment and tools for the manufacture of machine parts], Vitebsk, 639 p.

Статья поступила в редакцию 07.04.2021 г.