

CZU: 371.3:51

МЕТОДОЛОГИЯ ПРИМЕНЕНИЯ КОМПЛЕКСА ПРОФЕССИОНАЛЬНО-ОРИЕНТИРОВАННЫХ ЗАДАНИЙ ПРИ ОБУЧЕНИИ МАТЕМАТИКЕ В СИСТЕМЕ СРЕДНЕГО ПРОФЕССИОНАЛЬНОГО ОБРАЗОВАНИЯ

Анна ДЕТКОВА, докторант

Тираспольского Государственного Университета

Аннотация. В статье изложена методология применения комплекса профессионально-ориентированных заданий. Методология была внедрена и апробирована в ходе педагогического эксперимента при обучении дисциплине «Элементы высшей математики» студентов специальности «Компьютерные системы и комплексы» среднего профессионального образования.

Ключевые слова: методология, обучение математики, профессионально-ориентированное задание.

METHODOLOGY OF APPLICATION OF THE COMPLEX OF PROFESSIONALLY-ORIENTED TASKS IN LEARNING MATHEMATICS IN THE SYSTEM OF SECONDARY VOCATIONAL EDUCATION

Annotation. The article outlines the methodology for the use of the complex of professionally-oriented tasks. The methodology was introduced and tested in the course of a pedagogical experiment in teaching the discipline "Elements of Higher Mathematics" of students of the specialty "Computer systems and complexes" of secondary vocational education.

Key words: methodology, learning mathematics, professionally-oriented task.

Комплекс профессионально-ориентированных заданий состоит из заданий трех типов: профессионально-ориентированных задач (ПОЗ), заданий для выполнения лабораторных работ с применением пакетов прикладных программ, профессионально-ориентированных проектов (ПОП). Изложим методику использования комплекса профессионально-ориентированных заданий при обучении математике студентов технического профиля.

1. Методика применения профессионально-ориентированных задач.

ПОЗ используются на всех этапах обучения.

На этапе изучения нового материала во время лекции ПОЗ выступает в роли мотивирующей задачи, т.е. задачи, метод решения которой основан на изучаемом материале.

Построив математическую модель задачи, студенты осознают противоречие между необходимостью решить задачу и известными методами решения математических задач. Для разрешения противоречия изучается математический метод решения модели. На данном этапе студенты абстрагируются от предложенной ПОЗ, изучают математические положения и методы решения на абстрактных задачах. Изучив метод решения задачи, студенты возвращаются к поставленной задаче и решают ее с помощью новых изученных методов и делают интерпретацию полученного результата.

На этапе *отработки навыка применения метода решения задач* на практических занятиях ПОЗ используются на завершающем этапе. Отрабатываем навык применения метода на задачах чисто математического содержания, как итог показываем использование изученного метода при решении ПОЗ. При этом задача может быть аналогична той, что использовалась на теоретическом обучении, если по данной теме недостаточно широк спектр профессионально-ориентированных задач, при решении которых необходимо использовать изученный метод. С этой целью можно заменить значения, использованные в задаче, на другие, можно заменить численные значения на буквенные и предложить решить задачу в общем виде. Для студентов с хорошей математической подготовкой можно предложить задания по решенной задаче: составить задачу-следствие, заменив одно из условий на вопрос задачи, а вопрос – на условие, провести исследование зависимости какой-либо величины, задействованной в задаче на результат ее решения. Такими приемами осуществляется дифференциация и индивидуализация обучения математике.

Если спектр задач широк, то изучается задача с новым содержанием. При этом этапы решения задачи следующие: погружение в профессиональную среду, построение модели, решение модели математическими методами, интерпретация полученных результатов. При этом перечень заданий может быть различен для разных студентов, в зависимости от уровня их математической подготовки. Решение задач может идти индивидуально либо в малых группах, объединяющих студентов с приблизительно равным уровнем математической подготовки. Рассмотрим эти этапы и варианты заданий на следующем примере.

Задача. Провести анализ электрических цепей методом наложения токов. Этот принцип применяется только к линейным системам, а в данном случае – для расчёта линейных электрических цепей.

Обоснование метода. Рассмотрим в качестве примера схему (рис.1), и составим для нее систему уравнений по законам Кирхгофа:

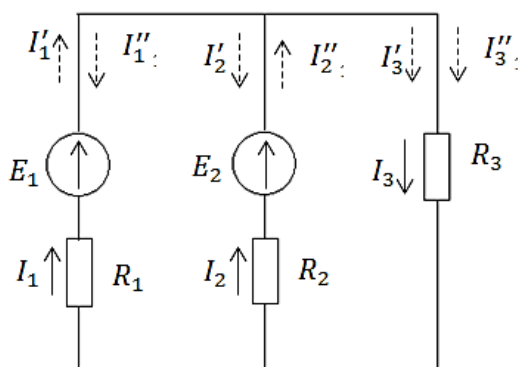


Рис.1. Электрическая цепь

$$\begin{cases} I_1 R_1 + I_3 R_3 = E_1 \\ I_2 R_2 + I_3 R_3 = E_2 \\ I_1 + I_2 = I_3 \end{cases} \quad (1)$$

Ток каждой ветви из этой системы линейных уравнений определяется однозначно. Решение системы (1) даёт выражение для токов:

$$\begin{cases} I_1 = E_1 \frac{R_2 + R_3}{A} - E_2 \frac{R_3}{A} \\ I_2 = E_2 \frac{R_1 + R_3}{A} - E_1 \frac{R_3}{A} \\ I_3 = E_1 \frac{R_2}{A} + E_2 \frac{R_1}{A} \end{cases}$$

где $A = R_1 R_2 + R_1 R_3 + R_2 R_3$.

Как и следовало ожидать, величины токов определяются действием всех ЭДС, имеющих в схеме, т.е. каждая ЭДС вносит в величину тока каждой ветви свою определённую долю.

Для дальнейшего использования задачи в учебном процессе можно менять схему электрической цепи, получая при этом задачи с аналогичным содержанием, но другими исходными данными. При этом количество генерируемых вариантов может быть сколь угодно большим по количеству студентов в группе, тогда решение задачи будет происходить индивидуально каждым студентом. Можно организовать работу в малых группах, объединив студентов по уровню математической подготовки. Тогда разным группам можно предложить разноплановые задачи: 1 уровень – составление линейных уравнений по схеме электрической цепи; 2 уровень – решение системы линейных уравнений и нахождение значения токов или напряжений в её ветвях; 3 уровень – задача исследование.

Предположим, что в схеме действует только ЭДС E_1 , а $E_2 = 0$. Тогда получим величины токов, вызываемых ЭДС E_1 :

$$I'_1 = E_1 \frac{R_2 + R_3}{A}; \quad I'_2 = E_1 \frac{R_3}{A}; \quad I'_3 = E_1 \frac{R_2}{A}.$$

Полагая $E_1 = 0$, получим величины частных токов от действия ЭДС E_2 :

$$I''_1 = E_2 \frac{R_3}{A}; \quad I''_2 = E_2 \frac{R_1 + R_3}{A}; \quad I''_3 = E_2 \frac{R_1}{A}.$$

Для любой схемы с линейными элементами можно провести подобные рассуждения, из которых следует метод расчёта электрических цепей: определяются частные токи в ветвях от действия каждой ЭДС; действительный ток каждой ветви равен алгебраической сумме частных токов этой ветви:

$$I_k = \sum I_k^{(n)},$$

где $I_k^{(n)}$ – ток k -й ветви от n -й ЭДС.

Таким образом, по каждой теме курса «Элементы высшей математики» студент решает от двух и более ПОЗ: одну при изучении нового материала (обязательно), одну при выполнении практической работы (обязательно), причем это может быть задача, аналогичная первой, но с большим перечнем заданий, либо задача с другим содержанием. Возможно включение ключевых ПОЗ в самостоятельную внеаудиторную работу и аудиторную контрольную работу. Решение ПОЗ в ходе изучения дисциплины «Элементы высшей математики» положительно влияет на качество освоения профессиональных дисциплин и профессиональных модулей на всех этапах обучения на факультете среднего профессионального образования технического профиля.

Стоит отметить, что в связи с ограниченностью во времени на каждую тему отводится 2 часа на изучение нового материала, 2 часа на практическое закрепление и 2 часа на самостоятельную внеаудиторную работу (Таблица 1).

Таблица 1. Распределение числа задач между чисто математическими и профессионально-ориентированными (в % от общего числа)

Вид работы	Задачи математического содержания	Профессионально-ориентированные задания
Теоретическое изучение	3-4 (80%)	1 (20 %)
Практическая работа	5-6 (85 %)	1 (15 %)
Контрольная работа	5-6 (75 -80%)	1-2 (15-18%)
Самостоятельная работа	2-3 (75%)	1 (25 %)

2. Методика проведения лабораторных работ с применением пакетов прикладных программ.

Перед тем как студенты приступают к выполнению лабораторных работ, целесообразно провести предварительное занятие для ознакомления их с основными возможностями программы Microsoft Excel. Необходимо сразу же им объяснить, что возможности программы Excel предусматривают решение достаточно широкого спектра математических задач, поэтому в дальнейшем они могут её использовать как своего рода "калькулятор по математике". Разумеется, её возможностями не следует пренебрегать и при изучении профессиональных дисциплин, использующих математический аппарат.

Поскольку будущим техникам в своей профессиональной деятельности придется решать ряд задач, связанных с использованием математических моделей, выполнять сложные математические расчеты, то имеется необходимость ознакомления студентов с инструментами для решения этих задач. В качестве таких инструментов могут использоваться программный комплекс MathCAD, а для студентов специальности «Компьютерные системы и комплексы» используется

еще один программный продукт – среда программирования C Sharp. При этом решение задачи разбивается на несколько этапов. Первый – решение стандартной задачи: использование программы в качестве своеобразного «сверхмощного калькулятора» для выполнения расчетов по алгоритмам, предложенным преподавателем или составленным студентами. Второй – углубленное решение задачи, сопровождающееся самостоятельным анализом и разработкой алгоритма решения задачи. Третий – углубленное изучение сущности исследуемых закономерностей, разработка собственного программного продукта для решения поставленной задачи. При разработке этого продукта студенты с применением среды программирования C Sharp разрабатывают программу, в которой предусмотрен ввод данных и вывод результата в удобной для пользователя форме, с помощью которой решается поставленная задача.

3. Методика применения профессионально-ориентированных проектов.

В системе профессионально-ориентированного обучения математике выделяется два вида профессионально-ориентированных проектов (ПОП): содержательные и процессуальные. Под содержательными проектами понимаются проекты по реализации математических моделей по содержанию материала профессиональных дисциплин.

Примерами таких проектов могут быть: «Нахождение определителя матрицы любого порядка», «Решение систем линейных уравнений при расчете токов в цепи», «Решение систем линейных уравнений при решении оптимизационных задач», «Решение задач линейного программирования», «Решение систем линейных уравнений при расчете финальных вероятностей», «Выполнение действий с комплексными числами при расчете токов в цепи» и пр.

Каждый проект предусматривает следующие этапы его выполнения:

1. Постановка задачи. На этом этапе студентами прорабатывается предметная область задачи, определяется проблема, при решении которой будет построена математическая модель.
2. Построение математической модели.
3. Изложение метода решения построенной модели.
4. Интерпретация полученных результатов.

Работа над проектами может вестись индивидуально каждым студентом при небольшом составе учебной группы или в малых группах. По времени работа носит долгосрочный характер, выполняется в течение всего времени изучения дисциплины, выполняется самостоятельно студентами во внеаудиторное время.

Второй тип ПОП – процессуальные проекты. Такой вид проектов предусматривает разработку программного продукта, применяемого для решения математических моделей. Такого рода проекты выполняются студентами

специальностей информационного цикла. Работа над процессом решения задачи дополняет содержательную сторону проекта и предусматривает следующие этапы:

1. Построение математической модели.
2. Алгоритмизация метода решения задачи.
3. Разработка программного продукта.
4. Разработка интерфейса программы.

Разделение комплекса профессионально-ориентированных заданий на указанные типы позволяет провести интеграцию математики в профессиональные дисциплины. Каждый тип задания используется при определенной форме организации учебного процесса, с применением специфичных методов и средств обучения. Выполняя свои педагогические функции, методология имеет свои механизмы влияния на учебную мотивацию и усвоение математических знаний и умений.

Литература

1. Виленский М. Я. Технологии профессионально-ориентированного обучения в высшей школе [Текст] : учеб. пособие / М. Я. Виленский, П. И. Образцов, А. И. Уман ; под ред. В. А. Сластенина. – Москва : Педагогическое общество России, 2004. – 192 с.
2. Методика и технология обучения математике [Текст]: курс лекций: пособие для вузов / под ред. Н. Л. Стефановой, Н. С. Подходовой. – Москва: Дрофа, 2005. – 416 с.: ил.
3. Шапиро И. М. Использование задач с практическим содержанием в преподавании математики: Кн. для учителя [Текст] / И. М. Шапиро. – Москва: Просвещение, 1990. – 95 с.
4. Васяк Л. В. Формирование профессиональной компетентности будущих инженеров в условиях интеграции математики и спецдисциплин средствами профессионально ориентированных задач [Текст]: автореф. дис. канд. пед. наук: 13.00.02 / Л. В. Васяк ; Ом. гос. пед. ун-т. – Омск, 2007. – 22 с.
5. Newell W. Interdisciplinarity in undergraduate general education. In R. Frodeman, J.T. Klein&C. Mitcham (Eds.), *The Oxford handbook on interdisciplinarity*. Oxford: Oxford University Press, 2009.