

# DIMENSIONAMIENTO MATEMÁTICO DE OBRAS HIDRÁULICAS PARA UNA PEQUEÑA CENTRAL HIDROELÉCTRICA EN RÍO NEGRO, CUNDINAMARCA MEDIANTE MÉTODOS LÓGICOS DEDUCTIVOS POR MEDIO DE ÁBACOS Y GRÁFICAS OBSOLETAS

## MATHEMATICAL DIMENSIONING OF HYDRAULIC WORKS FOR A SMALL HYDROELECTRIC POWER PLANT IN RIO NEGRO, CUNDINAMARCA THROUGH DEDUCTIVE LOGICAL METHODS THROUGH OBSOLETE ABACUS AND GRAPHICSS



**Nicolás Girón Cuervo**

*Ingeniería Civil, Uniminuto, Bogotá D.C., Colombia*

*Recibido: 21/01/2019 • Aprobado: 26/02/2019*

### RESUMEN

Determinamos nuestro sistema híbrido (Ortiz Flórez, 2011) como la presa, aliviaderos, canal, tomas de agua, tuberías, turbinas, casa de máquinas, generadores y entre otros para nuestro proyecto, todos los cuales son elementos que nos ayudarán a cumplir el propósito de este trabajo que es la elaboración de una guía que permita reducir las incertidumbres generadas en los estudios de pre-factibilidad de pequeñas centrales hidroeléctricas, con un rango de instalación de 1.000 a 10.000 kW, los dimensionamientos matemáticos como lo son las dimensiones reales, cantidades de obra que se requieren para ellas y precios de cada parte que construye el sistema. La producción de energía eléctrica es vital para mantener nuestro estilo de vida y así mismo el desarrollo económico de los países. Colombia produce alrededor del 70% de su energía por medio de las centrales hidroeléctricas, las cuales, durante sus etapas de construcción, operación y abandono, generan diferentes impactos acumulativos negativos (Vargas Nieto, 2018). Al identificar esta problemática optamos por proponer una metodología para aplicar el principio de precaución, el cual ha sido un instrumento fundamental en la toma de decisiones que se ha consolidado progresivamente en el derecho ambiental internacional. La fase de pre-factibilidad de una central hidroeléctrica conlleva señalar la capacidad de generación de energía eléctrica anual así como su potencial eléctrico que es posible instalar en la cuenca Río Negro, la cual cuenta con una variedad de cotas de nivel desde la 3.500 msnm del departamento de Cundinamarca hasta la cota 670 msnm del mismo departamento donde se propone ubicar la casa de máquinas para la central, es decir en la cota 2.900 msnm, aparte de ello la cota de captación es 3.000 msnm. Usando una metodología sencilla que a grandes rasgos es la identificación de caída mayor en el curso del río en la menor distancia (Ortiz Flórez, 2011) y a su vez se desarrolla como guía, lo cual permite realizar unas correlaciones para determinar un caudal de diseño y con ello dimensionar las obras hidráulicas

<sup>1</sup>ngironcuerv@uniminuto.edu.co, orcid.org/0000-0002-2893-2307

anteriormente mencionadas, y ya con ellas, determinar un listado de precios que ayuden a seleccionar la mejor alternativa, y, obtener precios unitarios para totalizar junto con las cantidades de obra y así determinar su precio y el del kW instalado. Para más claridad, se explica a detalle la metodología usada más adelante.

**Palabras clave:** aliviaderos, hidráulica en ductos abiertos y cerrados, turbina, pre-factibilidad, presa.

## ABSTRACT

*We determine our hybrid system (Ortiz Flórez, 2011) as the dam, spillways, canal, water intakes, pipes, turbines, machine house, generators and among others for our project, which all these are elements that help us fulfill the purpose of this work which is the elaboration of a guide that allows to reduce the uncertainties generated in the pre-feasibility studies of small hydroelectric plants, with an installation range of 1000 to 10,000 kW, the mathematical dimensions such as the real dimensions, quantities of work that is needed for them and prices of each part that builds the system. The production of electricity is vital to maintain our lifestyle and the economic development of the countries. Colombia produces around 70% of its energy through hydroelectric power plants, which during its construction, operation and abandonment stages, different negative cumulative impacts (Vargas Nieto, 2018). In identifying this problem, we chose to propose a methodology to apply the precautionary principle, which has been a fundamental instrument in decision-making that has been progressively consolidated in international environmental law. The pre-feasibility phase of a hydroelectric power plant leads to the annual electric power generation capacity as well as its electrical potential that is possible to install in the Río Negro basin, which has a variety of level levels from the 3,500 masl of the department from Cundinamarca to the 670 meters above sea level of the same department where it is proposed to locate the powerhouse for the plant, that is to say at 2900 meters above sea level, apart from that the catchment level is 3000 meters above sea level. Using a simple methodology that in broad strokes is the identification of major fall in the course of the river in the smallest distance (Ortiz Flórez, 2011) and in turn is developed as a guide which based on in order to make correlations to determine a design flow and with this dimension the hydraulic works previously specified and with them determine a list of prices that help select the best alternative and get unit prices to total together with the quantities of work and thus determine its price and the price of the installed kW, for more Clarity of the methodology used below is explained in detail.*

**Keywords:** dam, hydraulics in open and closed pipelines, pre-feasibility, spillways, turbine.



## 1. INTRODUCCIÓN

Las centrales hidroeléctricas son de gran importancia en Colombia debido a que de estas depende la mayoría de la generación de energía eléctrica que el subsector eléctrico provee al país, por lo tanto, se encuentran varios proyectos alrededor del territorio nacional para alcanzar a cubrir la demanda de este servicio (Monsalve, 2000).

En el país es necesario obtener una licencia ambiental para que sea posible la realización de este tipo de

proyectos, la cual se enfoca en que se tengan en cuenta los daños que son conocidos en cuanto a tiempo y magnitud, dejando de lado los impactos acumulativos que podrían tener mayor relevancia por su sinergia, y el hecho de que existe incertidumbre sobre los riesgos que estos impactos generan, llegando a producir daños irreversibles tanto para los ecosistemas como para los seres humanos. Las grandes represas destruyen los ríos; eliminan las aves, los peces, las plantas acuáticas y muchas otras especies asociadas. Las grandes represas

arruinan hermosos valles, inundan enormes superficies de humedales, bosques y tierras agrícolas; han desplazado a decenas de millones de personas; incluso han matado a cientos de miles al colapsar, al liberar aguas sin previo aviso, o diseminando enfermedades tales como la malaria y la leishmaniasis. La mayoría de las represas hidroeléctricas no son renovables porque atrapan los sedimentos, los que gradualmente colmatan los embalses. Aguas abajo, por lo tanto, estas estructuras despojan de sedimentos las orillas de los ríos, los ecosistemas ribereños, e incluso los deltas, aumentando la erosión, las inundaciones y disminuyendo a la vez la productividad de los bordes costeros. Colombia cuenta con una hidrografía amplia en comparación con otros países, ocupando el tercer puesto en el mundo. Esto permite que la mayor generación de energía eléctrica se genera en centrales hidroeléctricas, ya sean estas pequeñas o grandes cuya diferencia radica en su capacidad de potencia instalada; 5.000 kW para las pequeñas centrales hidroeléctricas (PCH) y más de 5.000 kW para las centrales hidroeléctricas (CH), según la clasificación de Olade (Organización Latinoamericana de Energía) (Monsalve, 2000).

La metodología que se emplea en este estudio ambiental, da una breve definición y caracterización para los proyectos hidroeléctricos que influyen y se plantean en el área de la cuenca del Río Negro; se tiene en cuenta la demanda de recursos naturales, definición de impactos, plan de manejo y al final una definición de alternativas. Se tienen varios aspectos sobre las turbinas hidráulicas como la clasificación, partes de una turbina, tipos de turbina, características técnicas y selección de la misma. Existen varios criterios para escoger una turbina, en este trabajo se selecciona por medio de un diagrama que tiene en cuenta la caída bruta del agua versus el caudal que se manejará para el proyecto (Zapico, s.f.).

Con base en lo anterior, y los resultados obtenidos en trabajos previos de análisis hidrológicos que se realizaron durante la fase de identificación para el desarrollo hidroeléctrico de la cuenca del Río Negro y sus afluentes, se determinó el comportamiento de los caudales medios mensuales en términos de las curvas

de duración correspondientes, lo que permitió tener en cuenta las características principales de los caudales mínimos, medios y máximos en los sitios alternativos estudiados para la ubicación de la central hidroeléctrica. Los resultados se obtuvieron en la estación hidrográfica del IDEAM ubicada en la cuenca del Río Negro que tiene por código 2119733 PTE NEGRO.

Al, se tiene en cuenta el caudal de diseño y caudal firme para el desarrollo del proyecto, con los cuales se pueden hallar otros datos técnicos para la Central, los cuales conllevan a establecer los costos por kW instalado para el proyecto deseado. El desarrollo de éste artículo es proponer alternativas para evaluar costos, dimensiones reales, cantidades de obra, entre otras, lo que diferencia a cada alternativa es la longitud de tubería a utilizar tanto para la conducción, presión y restitución con el fin de que faciliten la identificación de una opción que satisfaga las recomendaciones tanto económicas como ambientales y espaciales para pasar a la construcción de ella.

En la cuenca del Río Negro, desde donde nace hasta donde desemboca en el río Sumapaz es zona rural y la más próxima urbanización que se verá beneficiada será Pasca, que es un pueblo de alrededor de 12.175 habitantes. La central no solo favorece al vecindario; si no también al sistema interconectado que puede desplazar cualquier cantidad de energía que esta genere, ese es el fin de esta pequeña central hidroeléctrica, aportar al sistema interconectado y aprovechar para alimentar a casas aledañas.

## 2. PLANTEAMIENTO DEL PROBLEMA

La generación de energía hidroeléctrica se destaca por sus bajos costos y por tener impactos medioambientales menores que los de la energía producida por combustibles fósiles, y, comparada con otras energías renovables, tiene como ventaja el manejo o regulación del caudal del río, de manera que en el momento en que se necesite generar energía se deja fluir el agua. “El agua como fuente de energía permite un almacenamiento y regulación en su uso proporcionando una

trascendental ventaja con respecto a otras fuentes renovables (energía mareomotriz, geotérmica, hidráulica, eólica, solar, de la biomasa, etc.), la energía hidroeléctrica es la de mayor calidad, por la posibilidad de su dosificación y de obtener su explotación en espacios de tiempo estratégicos” (Osorio, 2008).

En Colombia, las centrales hidroeléctricas son proyectos que contribuyen con cerca del 75% de la energía eléctrica para el abastecimiento de nuestro país. En el informe presentado por el Ministerio de Minas, para el año 2018 el consumo de energía eléctrica fue de 24.273 (MW) de lo cual 13.418 (MW) fue proveniente de energía hidroeléctrica (Ministerio de Minas y Energía. Informe de gestión 2017 - 2018).

La presencia de las centrales hidroeléctricas genera, desde la etapa de construcción hasta su etapa de abandono, impactos acumulativos en el medio ambiente; un impacto acumulativo es definido por Vicente Conesa como “Aquel efecto que al prolongar en el tiempo la acción del agente inductor, incrementa progresivamente su gravedad al carecer el medio de mecanismos de eliminación con efectividad temporal similar a la del incremento de la acción causante del impacto” (Fernández-Vitora, 2011); lo cual no solo afecta a los ecosistemas a su alrededor, sino también a la población que se encuentra cercana, lo que nos lleva a desconocer la magnitud y el tiempo en que ocurren estos impactos, y por lo tanto estos aspectos no son tomados en cuenta al momento de la realización de estos proyectos.

Los proyectos hidroeléctricos pueden provocar daños graves e irreversibles en ecosistemas vegetales, tales como pérdida del hábitat y especies vegetales propias del ecosistema, afectación del paisaje, alteración de la vida acuática como consecuencia de la variación y reducción del caudal de agua, así como también los cambios físicos, químicos y biológicos del agua, transformación del microclima, afectación de grupos indígenas, y otras comunidades, desplazamiento de familias, impactos en las comunidades hidrobiológicas, entre otras. En el caso de Colombia se encuentran proyectos como el complejo hidroeléctrico de la Miel I en Caldas, Hidrosogamoso en Boyacá e Hidroituango en

Antioquia; cuyos impactos acumulativos son desconocidos en cuanto a su grado, tamaño, escala y tiempo; por lo cual se generan conflictos entre los grupos de interés, esto no solo crea problemas en los ambientes físico y biótico, sino también a nivel social.

Entre los impactos acumulativos más significativos para este tipo de proyectos se encuentran los impactos acumulativos generados por la reducción del caudal, en comunidades hidrobiológicas, sedimentación, aumento de la erosión, deterioro de la calidad del agua, impactos en suelos, ecosistemas y afectación en la producción del área de influencia por el embalsamiento, desvío, perforación del túneles, alteración de la dimensión social, económica y política del área, entre otros (Díaz Rodríguez, 2015). Según la Corte Constitucional el principio de prevención es establecido de la siguiente manera “El principio de prevención se materializa en mecanismos jurídicos tales como la evaluación del impacto ambiental o el trámite y expedición de autorizaciones previas, cuyo presupuesto es la posibilidad de conocer con antelación el daño ambiental y de obrar, de conformidad con ese conocimiento anticipado, a favor del medio ambiente” (Corte Constitucional de Colombia. Sentencia T-204 de 2014), lo cual nos indica que el estudio de impacto ambiental y los planes de manejo ambiental establecidos para un proyecto solo aplica para aquellos daños ambientales en los cuales se conoce la magnitud y tiempo del daño, razón por la cual podemos concluir que este mecanismo es insuficiente para otorgar licencias ambientales a proyectos hidroeléctricos debido a que en los impactos acumulativos no se conoce magnitud ni tiempo del daño.

El principio de precaución definido por la ley 99 de 1993 como “cuando exista peligro de daño grave e irreversible, la falta de certeza científica absoluta no deberá utilizarse como razón para postergar la adopción de medidas eficaces para impedir la degradación del medio ambiente”, por lo tanto la aplicación del principio de precaución en proyectos hidroeléctricos es lo más correcto ya que como menciona la Corte Constitucional este se aplica en los casos en los que no hay un previo conocimiento del riesgo o la magnitud del daño producido.

En la actualidad no se cuenta con propuestas metodológicas para la aplicación del principio de precaución en la generación de energía hidroeléctrica, lo que nos indica que estos proyectos se rigen por el Estudio de Impacto Ambiental y los principios de prevención y precaución; esto nos demuestra que se encuentra un vacío en la normatividad para otorgar licencias ambientales a proyectos hidroeléctricos; siendo la Ley 99 de 1993 quien habla del principio de precaución el cual no ha sido aplicado en ningún proyecto de este tipo, que ante los impactos acumulativos que estos generan, se evidencia la necesidad de recurrir a este instrumento tanto en la planificación, como en la toma de decisiones.

Con la implementación de una central hidroeléctrica ¿Cuánto podría generar el caudal del Río Negro

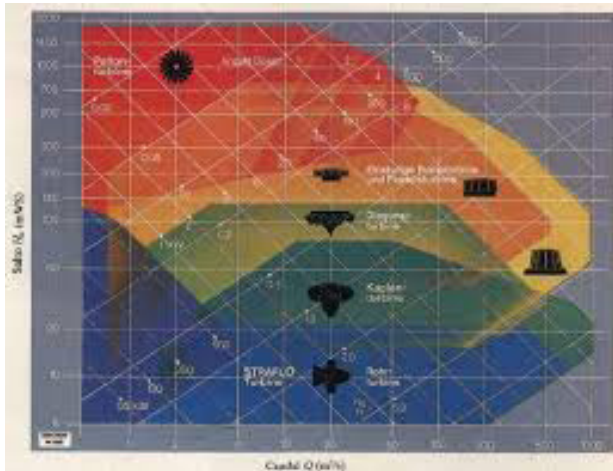
en cuanto a energía y costos? Para ello se apoyó en modelos, guías y demás artículos para encontrar una manera sencilla de identificar pequeñas centrales hidroeléctricas lo cual hace se implementen alternativas propuestas y se escogiese una para suplir las recomendaciones y la demanda. Mediante fórmulas, nomogramas y tablas que resultan fáciles de entender se llegan a conclusiones rápidas para escoger la alternativa, más adelante se detalla estas figuras que se mencionan, costos y la energía; como tal problemática en el pueblo no existe puesto que es una solución alterna para generar energía y atender a la demanda que presente una futura población cercana a la cuenca, además de ello no solo suple las necesidades de supuesta localidad posterior, si no también aporta al sistema interconectado de tal forma que la energía que se genere en este punto pueda llegar a cualquier parte mediante éste sistema.

**TABLA 1**  
Composición de la energía eléctrica en Colombia para los años 2017-2018

Capacidad efectiva por tipo de generación		
Fecha de reporte: 2018/04/16		
Tipo/Combustible	Capacidad/Efectiva (MW)	%
<b>Despachadas centralmente</b>		
Hidráulica	10,944	64,92
Térmica	4,721	28,00
<b>No despachadas centralmente</b>		
Autogenerador	32,4	19,22
Cogenerador	122,5	76,67
Eólica	18,42	10,92
Hidráulica	829,75	49,22
Solar	9,8	58,14
Térmica	179	10,62
Total capacidad efectiva neta	16,856	100%

Fuente: autores





**Fig. 1.** Selección de turbinas hidráulicas

Fuente: pre dimensionamiento de turbinas (Zapivo, s.f)

**TABLA 2**

Valores de velocidad específica para distintos tipos de turbinas junto con sus sistemas

	Sistema de turbinas	Velocidad específica (r.p.m.)	
Pelton	de un chorro	4 -	35
	de dos chorros	17 -	50
	de cuatro chorros	24 -	70
Francis	lentas	80 -	120
	normales	120 -	250
	rápidas	250 -	350
	super rápidas	350 -	450
Kaplan	lentas	300 -	550
	normales	550 -	750
	rápidas	750 -	1000

Fuente: pre dimensionamiento de turbinas (Zapico, s.f)

### 3. METODOLOGÍA

Para el desarrollo de este proyecto se usa una metodología no tan reciente, se basa en interpretar, mediante resultados de cálculos obtenidos matemáticamente, unas gráficas o ábacos que lo vuelve muy sencillo a la

hora de tratarse de selección de turbinas y las partes que la componen, y, así mismo, el dimensionamiento de las partes que conforman el sistema híbrido. Para el desarrollo de dicha metodología se definen tres alternativas, ubicadas de distinta manera para variar la caída neta y evaluar sus aspectos que volverán a la alternativa tanto efectiva como no efectiva, así que se empezará de la siguiente manera:

- Definir el sitio de estudio: en estudios previos para trabajos de asignaturas de hidráulica se fueron desarrollando estudios hidrológicos del Río Negro como lo fue el estudio de caudal, puesto que para determinar el caudal para trabajar tocaba traspasar el caudal de la estación más cercana, esto fue posible con la serie de caudales que suministro la Corporación Autónoma Regional (CAR).
- Delimitar el río junto con sus afluentes (quebradas y torrentes), y trazar un divorcio de manera que separe sus afluentes principales de los demás: esto se evidencia en la gráfica III del artículo, con el fin de limitar imaginariamente el territorio.
- Ubicar las distintas estaciones hidroclimáticas e hidrológicas; con base al IDEAM se obtuvieron alrededor de 7 estaciones hidrológicas en donde sólo una fue de utilidad para el traspaso de caudales, la cual está ubicada en donde desemboca con el río Sumapaz.
- Realizar un balance hídrico en donde se tenga en cuenta la serie de caudales medidos en las diferentes estaciones: puesto que ya se habían realizado estudios de balances en materias anteriores es más para corregir errores y algo de esos resultados.
- Definir el caudal medio anual: ya una vez definido el caudal de la estación se procede a traspasar ese caudal al lugar de la captación para identificar el caudal a trabajar.
- Calcular áreas de la delimitación para distintas cotas: para determinar el perfil del río, tanto longitudinal como transversal, y así mismo buscar una caída mayor en el curso del río en la menor distancia, lo cual es la restricción que se debe tener presente para este tipo de proyectos.
- Con el caudal de diseño se procede a diseñar

las obras hidráulicas como lo son la bocatoma, el desarenador, el canal de conducción, túnel de presión, cámara de presión, canal de restitución, turbina, entre otras.

- T. Nozaki realizó estudios en , y basado en eso elaboró unos nomogramas para determinar cantidades de obra, son nomogramas que basta con el caudal de diseño y la caída neta para encontrar volúmenes, excavaciones y aceros de las obras (Nozaki, 1984).
- De acuerdo con precios unitarios de Construdata se determinan los costos de las tres alternativas propuestas y se selecciona la más apropiada.
- Se realiza análisis de la alternativa para ponerla en marcha; aquí entran los aspectos ambientales, gubernamentales y sociales que afecten el desarrollo de la misma.

#### 4. USO DE LA METODOLOGÍA EN EL PROYECTO

De acuerdo con esta metodología en el estudio de prefactibilidad de una micro central hidroeléctrica en la cuenca del Río Negro (Girón, 2018), se evaluaron 3 alternativas de aprovechamiento hídrico para el Río Negro.

Se decidió ubicar el proyecto en el mayor desnivel en el curso del río en la menor distancia (Garcés, 2012), apoyándonos en la teoría del canal de conducción con una longitud no mayor a 5 km, para no generar altos costos y la tubería de presión no mayor a 2 kilómetros para tratar de disminuir el golpe de ariete. Ortiz Flores, R. (2001).

#### 5. RESULTADOS

Se evaluaron tres alternativas, variando cada una la cota de la casa de máquinas y dejando fijo la cota de la captación, a continuación, se presentan los resultados de la alternativa seleccionada:

**TABLA 3**

Caída bruta de la alternativa seleccionada

Caída bruta	
casa de máquinas	2900
captación	3000
Caída bruta (m)	100

Fuente: propia

Se fijó la captación y la casa de máquinas en cotas de 300 y 2.900 msnm respectivamente.

**TABLA 4**

Caudal medio de la alternativa seleccionada

Caudal medio	
Área total(km <sup>2</sup> )	380000,00
Área 1 (km <sup>2</sup> )	60000,00
Caudal promedio anual (m <sup>3</sup> /s) (caudal de la estación)	5,89
Caudal medio (m <sup>3</sup> /s)	0,93

Fuente: propia

El área total hace referencia a toda la cuenca, mientras el área 1 encierra desde donde desemboca el río hasta las cotas entre 3.000 y 3.400 msnm, de esta manera se observa la estación que se encuentra dentro de estas cotas y junto a la serie de caudales suministrado por la CAR se realiza un promedio entre años y meses, posterior a esto se calcula el caudal medio así:

$$\text{Medio} = \frac{\text{Caudal area 1}}{\text{area total}} * \text{caudal de la estación}$$

**TABLA 5**

Caída neta de la alternativa seleccionada

Caída neta	
86,20%	Caída bruta
13,80%	perdidas
86,2	Caída neta (m)

Fuente: propia

Para estos proyectos están estandarizados porcentajes de caídas brutas y pérdidas, la caída neta se calculó así:

$$\text{Caída neta (m)} = \text{Caída bruta} * \frac{100 - 13,8}{100}$$

**TABLA 6**

Caudal de diseño de la alternativa seleccionada

Caudal de diseño (m3/s)
1,116

Fuente: propia

El caudal de diseño se calculó así:

$$\text{Caudal de diseño} = 1,2 * \text{caudal medio}$$

El 1,2 hace referencia a factor de diseño de cálculos estadísticos.

**TABLA 7**

Capacidad instalada de la alternativa seleccionada

Capacidad instalada	
1071,22	kW
1,0712	MW

Fuente: propia

Para calcular la capacidad instalada se usó la siguiente formula:

$$\text{Capacidad instalada} = 1,2 * 8 * \text{caudal de diseño} * \text{caída bruta}$$

Nuevamente aparecen factores de diseño de cálculos estadísticos.

**TABLA 8**

Total de cantidades de obra de la alternativa seleccionada Según T. Nozaqui

Total	
Excavación, m3	40000,01
Concreto, m3	9182,69
Hierro, Tn	146,02
Rejilla, Tn	5,97
Compuerta, Tn	3,07
<b>Total, m3</b>	<b>49182,70</b>
<b>Total, Tn</b>	<b>155,06</b>

Fuente: propia

Para determinar estos volúmenes de excavación, concreto, hierro, rejilla, compuerta y demás, se utilizaron ábacos de la metodología de T. Nozaqui, que sencillamente, con el caudal de diseño, caída bruta y caída neta se ingresan y se leen en intercepciones de gráficas y se determinan tanto dimensiones de las obras de conducción, desarenador, tanque de presión, aliviadero, tubería de presión, casa de máquinas y demás obras hidráulicas que conforman la central hidroeléctrica.

**TABLA 9**

Precios unitarios según *Construdata*

PRECIOS UNITARIOS		
ITEM	UN	\$ COL
EXCAVACION	M <sup>3</sup>	\$ 19.616
RELLENO		
Relleno material en sitio	M <sup>3</sup>	\$ 21.672
Rellenos de excavación	M <sup>3</sup>	\$ 10.421
Relleno en receo común compactado	M <sup>3</sup>	\$ 80.370
Relleno grava 3/4	M <sup>3</sup>	\$ 75.038
Relleno gravilla fina 1/2	M <sup>3</sup>	\$ 81.945
CONCRETO		
Concreto corriente grava común 3500	M <sup>3</sup>	\$ 374.660
Concreto armado	M <sup>3</sup>	\$ 356.388
ACERO		
Acero de maquinaria	Ton	\$ 1.200

Fuente: valores fueron suministrados por *Construdata* en la página de internet (<https://www.construdata.com/>).



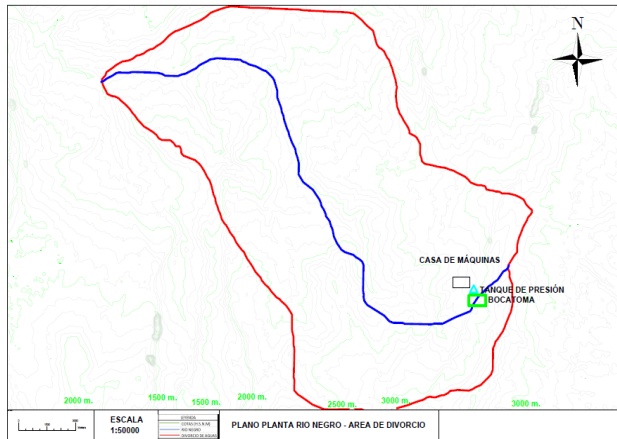
**TABLA 10**

Total de costos de la alternativa seleccionada

TOTAL ALTERNATIVA CANTIDADES DE OBRA			TOTALES
ITEM	UN		
EXCAVACION	M³	40000	\$ 784.630
CONCRETO	M³	9183	\$ 3.272.596
HIERRO	Ton	146	\$ 175
REJILLA	Ton	6	\$ 7
COMPUERTA	Ton	3	\$ 3
Rellenos de excavación	M³		\$ 21
Equipos Electromecánicos	Ton	1153	\$ 1.383
		SUMA	\$ 4.058.818
		USD \$	\$ 1.352
		POTENCIA (kW)	\$ 1
		USD \$/Kw (Instalado)	\$ 1
		ENERGIA ( kWh año)	\$ 7.507

Fuente: propia

Luego de obtener precios unitarios, se lleva a cabo la totalización de estos junto con las cantidades de obra obtenidas.



**Fig. 2.** Perfil del río con ubicación de obras según alternativa

Se realiza, para una mejor percepción, un mapeo mediante Google Earth; con ayuda de Global Mapper se pudo traspasar el polígono del río y del divorcio a AutoCad para fácil manejo e interpretación.

**5.1. Fórmulas para el dimensionamiento de turbinas**

$$N_s = \frac{3470}{H^{0,625}}; \quad n = \frac{1164H^{0,125}}{\sqrt{Q}}; \quad N_s = \frac{2000}{\sqrt{H}}$$

$$n = \frac{670H^{0,25}}{\sqrt{Q}}; \quad k_u = 0,31 + \frac{N_s}{400}; \quad k_u = \frac{D_3 * n}{84,55\sqrt{H}}$$

$$D_1 = \frac{0,4 + 94,5}{N_s} * D_3; \quad D_2 = \frac{D_3}{0,96 + 0,00028N_s}$$

$$H_1 = \frac{0,094 + N_s}{4000} * D_3$$

$$H_2 = \frac{-0,05 + 42}{N_s} * D_3 \text{ Para } N_s < 110$$

$$H_3 = \frac{D_3}{(3,16 - 0,0013/N_s)} * D_3 \text{ Para } N_s > 110$$

$$v = \frac{844}{N_s^{0,44}}$$

$$A = \frac{1,2 - 19,6}{N_s} * D_3; \quad B = \frac{1,1 + 54,8}{N_s} * D_3; \quad C = \frac{1,32 + 49,25}{N_s} * D_3$$

$$D = \frac{1,5 + 48,8}{N_s} * D_3; \quad E = \frac{0,98 + 63,6}{N_s} * D_3; \quad F = \frac{1 + 131,4}{N_s} * D_3$$

● ● ● Nicolás Girón Cuervo

Dimensionamiento matemático de obras hidráulicas para una pequeña central hidroeléctrica en Río Negro, Cundinamarca mediante métodos lógicos deductivos por medio de ábacos y gráficas obsoletas

$$G = \frac{0,89 + 96,5}{N_s} * D_3; H = \frac{0,79 + 81,75}{N_s} * D_3; I = \frac{0,1 + N_s}{1538,5} * D_3$$

$$L = \frac{0,88 + N_s}{2040} * D_3; M = \frac{0,6 + N_s}{66,667} * D_3; N = \frac{1,54 + 203,5}{N_s} * D_3$$

$$O = \frac{0,83 + 140,7}{N_s} * D_3; P = \frac{1,37 - N_s}{1785,7} * D_3; Q = \frac{0,58 + 22,6}{N_s} * D_3$$

$$R = \frac{1,6 - 0,0013}{N_s} * D_3; S = \frac{D_3}{0,25 - \frac{9,28}{N_s}}; T = \frac{1,5 + N_s}{5263,2} * D_3; Z = \frac{2,63 + 33,8}{N_s} * D_3$$

Fuente: Francis, Zapico Gutiérrez, Pablo, Jefe de la sección de Industria y Energía de la junta de Castilla y León en León.

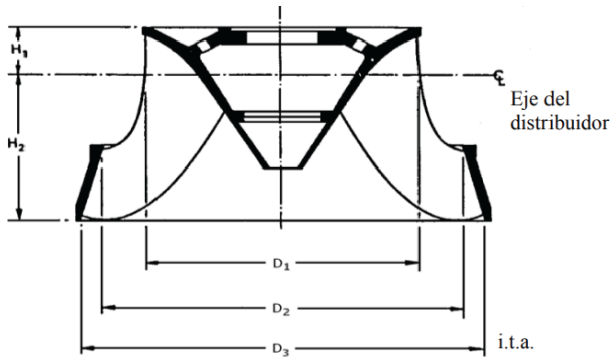


Fig. 3. Fórmulas para dimensionamiento de partes de la turbina, continuación

Fuente: pre dimensionamiento de turbinas (Zapico, s.f.)

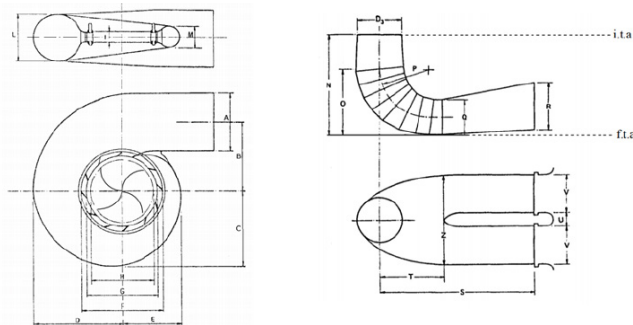


Fig. 4. Fórmulas para dimensionamiento de partes de la turbina, continuación

Fuente: pre dimensionamiento de turbinas (Zapico, s.f.)

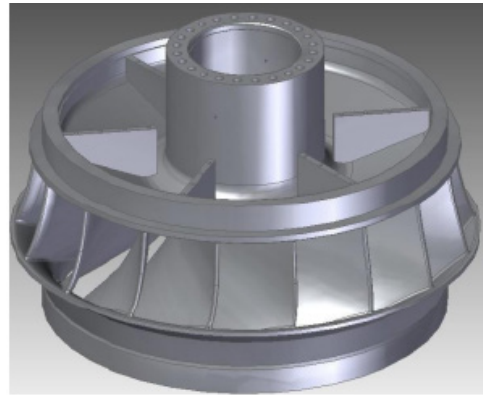


Fig. 5. Modelo turbina Francis

Fuente: (Garcés, 2012)

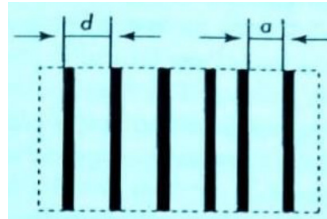
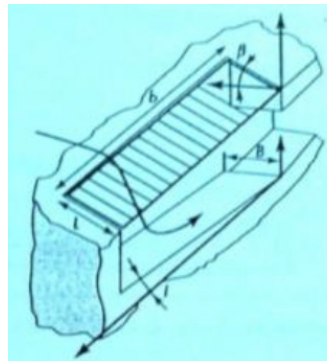
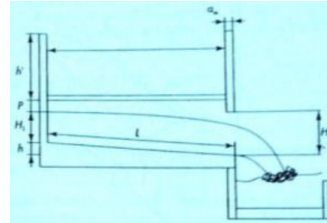
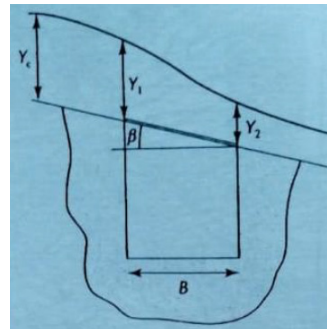
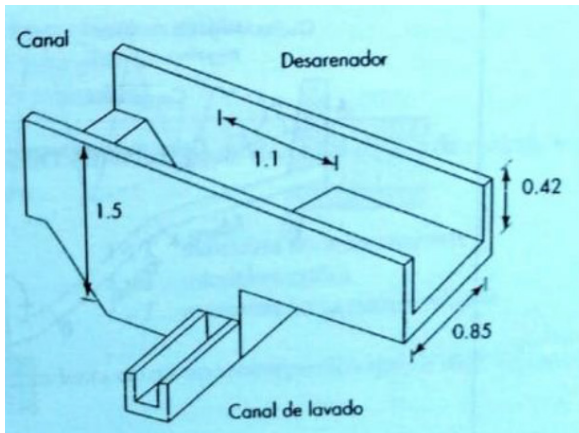
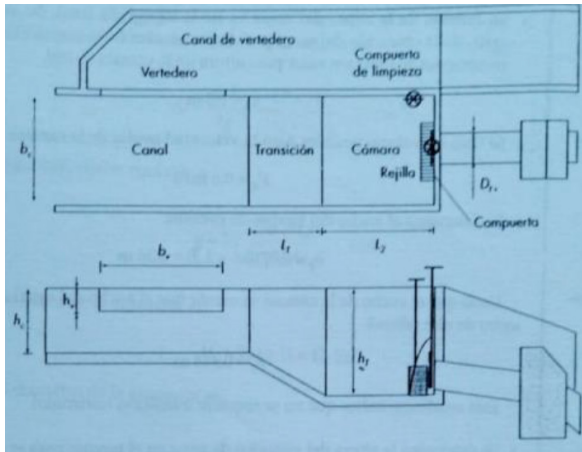


Fig. 6. Diseño de bocatoma

Fuente: Ortiz Flores, R. (2001)



**Fig. 7.** Diseño de desarenador  
Fuente: Ortiz Flores, R. (2001)



**Fig. 8.** Cámara de presión  
Fuente: Ortiz Flores, R. (2001).

**TABLA 11**  
Datos de la estación hidrológica

ESTACION : 2119733 PTE NEGRO								
Latitud	0414 N	X=960120	Departamento	CUNDINAMARCA	Corriente	R. NEGRO	Categoría	LM
Longitud	7431 W	Y=951150	Municipio	PANDI	Cuenca	R. NEGRO	Fecha Instalación	07/01/1998
Elevación	670 m.s.n.m		Oficina Provincial	12 SUMAPAZ			Fecha Suspensión	

Fuente: Corporación Autónoma Regional de Cundinamarca (CAR)

### 5.2. Factores del Área de la cuenca

$$R_f = \frac{\text{Área de la cuenca}}{\text{Longitud de la cuenca}^2}$$

(Factor de forma de la cuenca)

$$K_c = \frac{\text{Perímetro de la cuenca}}{2(\pi \cdot \text{Área})^{0.5}}$$

(Coeficiente de capacidad)

$$I_a = \frac{\text{Longitud Máxima de la Cuenca}}{\text{Ancho Máximo de la Cuenca}}$$

(Índice de alargamiento)

$$K_m = \frac{\text{Elevación media (m)}}{\text{Área (km}^2\text{)}}$$

(Coeficiente de masividad)

Temperatura = - 0.0056\*(Altura) + 28.444  
(Comportamiento de la temperatura a lo largo de la Cuenca)

$$B_r = N_u / N_u + 1 \text{ (Tasa de bifurcación)}$$

$$D_d = \frac{\text{Longitud total de drenaje}}{\text{Área de drenaje}} = \frac{302,5 \text{ km}}{236,27 \text{ km}^2} =$$

$$1,28 \frac{\text{km}}{\text{km}^2} \text{ (Densidad del drenaje)}$$

$$D_d = \frac{\text{Número de corrientes de primer orden}}{\text{Área de la cuenca}} =$$

$$\frac{188}{236,27 \text{ km}^2} = 0,80 \text{ (Coeficiente de torrencialidad)}$$

Fuente: Corporación Autónoma Regional de Cundinamarca (CAR)

### 5.3. Ecuaciones de evapotranspiración real y potencial

Fuente: Corporación Autónoma Regional de Cundinamarca (CAR)

$$ETP = k * \left( \frac{T}{T + 15} \right) * (RG + 50)$$

Donde:

k: factor de ajuste que depende del número de días del mes.

T: temperatura media mensual en °C.

RG: radiación global en cal / cm<sup>2</sup> / día.

ETP: evapotranspiración potencial en mm.

$$ETR = \frac{P}{\sqrt{0,9 + \frac{P^2}{L^2}}}$$

$$L = 300 + 25t + 0,005t^2$$

Donde:

P: precipitación en mm/año

T: temperatura media anual en °C

ETR: evapotranspiración real en mm/año

#### 5.4. Ecuación del caudal estimado para la cuenca de Río Negro

$$Q_{cuenca} = \frac{Q_{estación} * P_{p_{cuenca}} * \text{Área de la cuenca}}{P_{p_{estación}} * \text{Área de la estación}}$$

Donde:

Q cuenca: caudal estimado en  $\frac{m^3}{seg}$  de la cuenca.

Q estación: caudal registrado en  $\frac{m^3}{seg}$  en la estación de Puente Negro

Pp cuenca: precipitación media anual en mm del área de drenaje de la cuenca

Área cuenca: área en kilómetros cuadrados de la cuenca

Pp estación: precipitación media anual en mm del área de drenaje de la estación Pte Negro

Área estación: área en kilómetros cuadrados de la estación limnigráfica Puente Negro.

Fuente: Corporación Autónoma Regional de Cundinamarca (CAR)

### 6. ANÁLISIS DE RIESGOS

Para realizar un análisis de riesgos, es fundamental identificar y calificar los riesgos para así clasificar su nivel y luego determinar la posibilidad de

ocurrencia y las consecuencias de los factores a los cuales se está expuesto.

En el caso del desarrollo de un proyecto como el de las centrales hidroeléctricas, es necesario realizar un análisis del riesgo ambiental, que nos muestre aquellos factores de riesgo a los cuales están expuestos, tanto los ecosistemas como las comunidades humanas, que consiste en establecer los escenarios y cuantificar aquellos riesgos que ocasionen un daño ambiental, por lo cual se debe implementar la metodología más apropiada para lo cual es necesario tener en cuenta estos puntos:

- La incertidumbre asociada a la estimación de la magnitud del daño medioambiental de una hipótesis de accidente, se limitará con la utilización de modelos de simulación del comportamiento del agente causante del daño medioambiental.
- La caracterización de daños agudo, crónico y potencial equivaldrá a una pérdida de recurso natural de un 75, 30 y 5 %, respectivamente.
- Los análisis de riesgos deben valorar en qué medida los sistemas de prevención y gestión de riesgos reducen el potencial daño medioambiental que pueda derivarse de la actividad.
- Se actualizará el análisis de riesgos medioambientales cuando se produzcan modificaciones sustanciales en la actividad (Allpe, 2019).

### 7. APLICACIÓN DEL PRINCIPIO DE PRECAUCIÓN

Para que el principio de precaución se active es necesario que el daño sea grave e irreversible, es decir que este daño es tal, que la naturaleza no puede volver a su estado anterior debido a que se generó un cambio sustancial; además de que existe insuficiente aporte por parte de la ciencia para conocer con precisión, y sin duda alguna, la existencia o no de un potencial daño al medio ambiente causado por la actividad concreta, lo cual crea responsabilidad para las entidades públicas y para los particulares para anticiparse a aquellos daños (Lora, 2011).

En la Conferencia de Wingspread sobre la Puesta en Práctica del Principio de Precaución, se define el principio como:

“Cuando una actividad se plantea como una amenaza para la salud humana o el medio ambiente deben tomarse medidas precautelares aun cuando algunas relaciones de causa y efecto no se hayan establecido de manera científica en su totalidad” (Salazar, 2009).

Para la aplicación del principio de precaución se debe tener en cuenta que consiste en un proceso flexible el cual depende del caso, información, actores, incertidumbre y alternativas; por lo cual se recomiendan los siguientes seis pasos.

**7.1. Identificar la posible amenaza y caracterizar el problema:** en este se debe comprender por qué la situación es un problema ya sea en la salud humana y/o ecosistema, y así mismo quien sufriría el impacto, ya sea en determinada especie, agua, aire o tierra y si estos serán de una manera desproporcionada además de su magnitud, localización, ¿es una amenaza o una molestia?, el lapso de tiempo entre la amenaza y el posible daño, su persistencia (inmediato, a corto plazo, medio plazo, largo plazo, intergeneracional), reversibilidad (fácil/rápida de revertir, difícil/ cara de revertir, irreversible, desconocida), significancia, amplitud (insignificante, mínima, moderada, considerable, catastrófica), ¿fallas en la parte gubernamental o negligencia empresarial? y el ¿qué podría pasar si la actividad continuará? Por esto es necesario reconocer los actores que intervienen en la construcción y funcionamiento de las centrales hidroeléctricas, además de la consulta de la normatividad, el tipo de impacto y riesgos que se generan y la caracterización de los mismos.

**7.2. Identificar lo que se sabe y lo que no se sabe sobre la amenaza:** reconocer la información que se tiene y de la que aún existe incertidumbre; para así determinar el grado de ésta al tener en cuenta los vacíos que se alojan en el problema para poder obtener una mayor comprensión del mismo, por lo cual deben cuestionarse los diferentes factores, como si se puede reducir la incertidumbre con los estudios

o datos, cuál es el grado de incertidumbre, lo que se conoce sobre los efectos aditivos y sinérgicos además de acumulativos, qué tan segura es realmente la actividad; todo esto con el fin de tener una visión más clara del problema. En este caso vemos que en los proyectos de centrales hidroeléctricas se conocen los impactos ambientales que pueden ser gestionados desde el principio de prevención, sin embargo, la incertidumbre de aquellos impactos acumulativos debe ser resaltada, por lo cual es esencial la aplicación del principio de precaución, por lo cual se inicia con la contextualización del problema y la identificación de los impactos significativos.

**7.3. Reformular el problema para obtener una descripción de lo que se debe hacer:** para esto se debe definir el propósito o necesidad que cubre la actividad o producto, para así poder formular de manera más sencilla una alternativa para reducir el impacto sobre la salud o ecosistemas que esto genere por medio del establecimiento de objetivos a corto y mediano plazo.

**7.4. Evaluar las alternativas:** se deben evaluar rigurosamente las alternativas propuestas (necesario un análisis detallado para así determinar el papel de las autoridades y empresas) y las ya existentes para buscar una forma más segura o limpia frente a la actividad o producto problema, por lo que también se podrían tener en cuenta según sea el caso, alternativas enfocadas hacia la prevención, control, mitigación o remediación. Para esto es necesario enfocarse frente a las diferentes alternativas, en las más factibles tanto política, técnica y económicamente; además de considerar las consecuencias imprevistas que se puedan presentar para así determinar que la solución no resulta peor que el problema. La evaluación de las alternativas es todo un proceso en el que primero se exponen todas las alternativas para así luego descartar las que parezcan imposibles. Seguido a esto determinar el tipo de alternativa con el fin de limitar la evaluación para finalmente realizar un análisis de los posibles riesgos que se pueden ocasionar por implementar la alternativa propuesta, por lo cual es necesario hacer un seguimiento de esta.



**7.5. Determinar el curso de acción:** según la evidencia e información obtenida sobre el problema, debe determinarse el grado de precaución para adoptar, desde prohibir una actividad o producto, hasta hacerle alguna modificación u optar por una pronta alternativa con el fin de reducir el impacto potencial. En este caso es útil acudir a la opinión de expertos para así tener evidencia que tenga en cuenta los datos, magnitud, incertidumbre de las alternativas.

**7.6. Supervisión y seguimiento:** independiente de la medida que se tome es necesario supervisar la actividad a lo largo del tiempo para poder identificar los resultados esperados e inesperados, y así saber si se necesita realizar modificaciones o cambiar las acciones tomadas (Bhatti, Bedi, 2006).

Los impactos acumulativos generados por las centrales hidroeléctricas en algunas ocasiones generan daños graves e irreversibles, lo cual nos permite aplicar el principio de precaución, además actualmente no se encuentra certeza científica de estos daños, pero, sin embargo, se han evidenciado las consecuencias de estos. Para la caracterización de las amenazas que pueden tener estos impactos se encuentran múltiples vacíos lo que conlleva a seleccionar las alternativas que sean las más adecuadas frente a estos.

## 8. CONCLUSIONES

Esta metodología es sencilla, es una manera de buscar alternativas de manera rápida y eficiente.

Se comprobó que las fallas ocurridas en pequeñas centrales hidroeléctricas en Colombia, en su mayoría fueron generadas por falencias en los estudios de pre factibilidad. En algunos casos estas fallas se podrían haber evitado si se hubiera aplicado un sistema híbrido de generación de energía, como en el caso de López de Micay.

La aplicación de un sistema híbrido de generación de energía eléctrica permite mantener una eficiencia óptima de abastecimiento de la demanda, ya que al

funcionar en una red interconectada, se suple la generación en los momentos críticos que se presenten en alguno de los sistemas de generación.

Colombia es un país rico en fuentes energéticas tanto renovables como no renovables. Las fuentes que presentan una buena viabilidad técnica y económica para generación de energía eléctrica son: hidroenergía, dendroenergía, energía solar y energía eólica.

El objetivo de cualquier proyecto, o estudio del mismo, es el beneficio de la comunidad y de los individuos.

La adecuada comunicación con la comunidad es esencial, ya que no solo va a ser la directamente afectada por el proyecto, sino que va a ser la que participará en mayor número durante su desarrollo.

La utilización de fuentes renovables de energía, en reemplazo de otras no renovables, tiene beneficios económicos, proporcionando una mayor eficiencia, con un considerable potencial disponible, así como con una disminución en los impactos ambientales negativos.

Los avances tecnológicos y la disminución en las reservas de las fuentes energéticas no renovables, impulsa la explotación de las fuentes renovables y su implementación, para que eventualmente reemplacen a las fuentes energéticas convencionales no renovables.

La planta diésel utilizada clásicamente para cubrir la demanda en las épocas de sequía, será reemplazada por una fuente renovable, salvo en los casos en que no se disponga de ninguna de ellas en el área del proyecto.

La legislación internacional está impulsando la aplicación de sistemas limpios de producción de energía, al poner en el mercado internacional bonos por el valor de las emisiones que se producirían en caso de que la cantidad de energía generada fuera producida con combustibles fósiles. Esto trae grandes beneficios para los costos del proyecto. Este tipo de incentivo tiene una tendencia creciente en el futuro.



## REFERENCIAS

- Allpe, (s.f.) (2019). Corte Constitucional de Colombia
- Arcila Salazar, Beatriz, (2009). El principio de precaución y su aplicación judicial, Revista Facultad de Derecho y Ciencias Políticas, Universidad Pontificia Bolivariana Colombia.
- Díaz Rodríguez, C. (2015). Aspectos bioéticos relacionados con la producción y demanda residencial de energía eléctrica en Colombia. Tesis de doctorado en bioética. Departamento de Bioética. Universidad El Bosque, Bogotá. Recuperado de: [https://repositorio.unbosque.edu.co/bitstream/handle/20.500.12495/1751/D%C3%ADaz\\_Rodr%C3%ADguez\\_Carlos\\_2015.pdf?sequence=1&isAllowed=y](https://repositorio.unbosque.edu.co/bitstream/handle/20.500.12495/1751/D%C3%ADaz_Rodr%C3%ADguez_Carlos_2015.pdf?sequence=1&isAllowed=y)
- Fernández-Vitora, (2011). Guía metodológica para la evaluación del impacto ambiental, Ediciones Mundi-Prensa.
- Francis, Zapico Gutiérrez, P. (2019). Pre dimensionamiento de turbinas, Jefe de la sección de Industria y Energía de la junta de Castilla y León en León, profesor asociado de la Universidad de León.
- Garcés Miranda, H. R. (2012). Determinación de costos unitarios para la construcción de minicentrales hidroeléctricas. Escuela Politécnica Nacional, Quito.
- Girón Cuervo, N. (2018). Estudio de prefactibilidad de una micro central hidroeléctrica en la cuenca del río Negro, Cundinamarca, trabajo de grado.
- Karem I. Lora Kesie. (2011). El principio de precaución en la legislación ambiental colombiana. Actualidad jurídica.
- Lora Kesie, K. I. (2011). El principio de precaución en la legislación ambiental colombiana. *Actualidad Jurídica*. Recuperado de: <https://www.uninorte.edu.co/documents/4368250/4488389/El+principio+de+precauci%C3%B3n+en+la+legislaci%C3%B3n+ambiental+coombiana/c7e464c7-f69c-43e3-967d-f9d-63ce1ca6f>.
- Ministerio de minas y energía. 2018-09-19. Unidad de planeación Minero Energética, Informe de gestión.
- Monsalve Sáenz, G. (2000). *Hidrología en la ingeniería*. Bogotá: Alfaomega / Editorial Escuela Colombiana de Ingeniería.
- Nozaki, T. (1984). Guía para la elaboración de proyectos de pequeñas centrales hidroeléctricas destinadas a la electrificación rural del Perú. Ciner. Recuperado de: <http://hubenergetico.com/ciner/guia-para-la-elaboracion-de-proyectos-de-pequenas-centrales-hidroelectricas-destinadas-a-la-electrificacion-rural-del-peru/#>.
- Osorio, (2008). Energía hidroeléctrica: Series de energías renovables, 2da edición, editorial Zaragoza: prensas de la universidad de Zaragoza.
- Ortiz Flores, R. (2001). *Pequeñas centrales hidroeléctricas*, Bogotá: Ediciones de la U.
- Rodríguez, (2015). Aspectos bioéticos relacionados con la producción y demanda residencial de energía eléctrica en Colombia.
- Riechmann & Tickner, (2002).
- Sanz Osorio, J. F. (Coord.). (2008). *Energía hidroeléctrica*. Series de energías renovables, 2da edición, editorial Zaragoza: Prensas de la Universidad de Zaragoza.
- Sentencia T-204 de 2014. Corte Constitucional de Colombia, Principio de prevención.
- Tara Bedi, Summet Batthi, (2006). Xavier Gine, Emanuela Galasso, Markus Goldstein y Arianna Legovini, La evaluación de impacto y el ciclo de proyecto.
- Vargas Nieto, M. D. (2018). Hidroeléctricas, ¿energía amigable con el medio ambiente? *Pesquisa Javeriana*. Recuperado de: <https://www.javeriana.edu.co/pesquisa/hidroelectricas-energia-amigable-con-el-medio-ambiente/>
- Zapico Gutiérrez, P. (s.f.). Pre dimensionamiento de turbinas Francis. Recuperado de: [www.energetica21.com](http://www.energetica21.com) (2018).

