

М. В. Мильчо, А. С. Тищенко, В. В. Завертанний, И. В. Лопатин, С. Н. Терехин
Институт радиофизики и электроники им. А. Я. Усикова НАН Украины
 12, ул. Ак. Проскуры, Харьков, 61085, Украина
 E-mail: astis@ire.kharkov.ua

КЛИНОТРОН – УМНОЖИТЕЛЬ ЧАСТОТЫ В СУБМИЛЛИМЕТРОВОМ ДИАПАЗОНЕ ВОЛН ($\lambda = 0,93$ мм)

В умножителях частоты ослаблены требования к качеству электронных пучков по сравнению с генераторами типа лампы обратной волны (ЛОВ типа «О»). Поэтому для освоения субмиллиметрового диапазона волн могут оказаться перспективными умножители частоты, хотя их выходная мощность обычно меньше, чем в генераторах типа ЛОВ. Известны экспериментальные работы по умножителям частоты в миллиметровом диапазоне волн. В этих приборах модулятором является резонатор клистронного типа, который запитывается внешним мощным генератором сантиметрового диапазона. Отборником мощности является замедляющая система типа «гребенка». Мы считаем, что для субмиллиметрового диапазона волн возможно выполнить умножитель в виде двухкаскадного генератора типа «клиноotron», который одновременно является и модулирующим генератором и отборником мощности. Численные теоретические исследования показали, что в клиноотроне существует эффект послонной группировки электронов в ленточном пучке: чем дальше расположен слой электронов от поверхности гребенки, тем позже происходит группировка электронов в сгустки в этом слое. В удаленном слое электроны формируются в сгустки уже за пределами гребенки модулирующей части клиноотрона, поэтому клиноotron может использоваться в качестве модулятора электронного потока. Целью настоящей работы являлась экспериментальная проверка этой возможности; описана простая конструкция клиноотрона-умножителя и приведены результаты экспериментального исследования работы этого прибора. В модулирующей части клиноотрона генерируются колебания с длиной волны $\lambda \approx 2,8$ мм, а в отборнике мощности – сигнал с длиной волны $\lambda \approx 0,93$ мм. Продемонстрирована возможность уменьшить в этом приборе индукцию фокусирующего магнитного поля до 0,5...0,3 Тл, тогда как для ЛОВ этого диапазона нужно магнитное поле порядка 1,0 Тл. Ил. 6. Библиогр.: 6 назв.

Ключевые слова: электроника, клиноotron, группировка, умножитель частоты, эксперимент.

Для освоения субмиллиметрового (субмм) диапазона волн в его длинноволновой части получены хорошие результаты при использовании лампы обратной волны (ЛОВ типа «О») и ее разновидностей клиноотронов. Клиноotron представляет собой генератор типа ЛОВ с широким ленточным электронным пучком, который направлен под малым углом к поверхности замедляющей системы типа «гребенка» и частично или полностью рассеивается на этой поверхности [1]. Клиноотроны имеют выходную мощность на порядки большую, чем обычные ЛОВ, и с их помощью освоены миллиметровый и длинноволновая часть субмм диапазонов. Однако при продвижении в коротковолновую часть субмм диапазона возникают большие трудности. Основные из них – сложность изготовления гребенок с малым периодом (менее 0,1 мм) и возрастающие требования к плотности токов в электронных пучках и качеству их фокусировки магнитным полем. Ослабить требования к качеству электронных пучков можно, используя умножители частоты, хотя их выходная мощность меньше, чем в обычных ЛОВ.

Возможность использования умножителей в субмм диапазоне широко обсуждается в литературе, например [2]. Однако экспериментальные работы по умножителям выполнены только в миллиметровом диапазоне, например [3]. Для модуляции электронного пучка использовались резонаторы типа клистронного, которые запитывались мощным сигналом сантиметрового диапазона. Отборником мощности была гребенка

миллиметрового диапазона. При реализации такой схемы умножителя в субмм диапазоне возникают специфические трудности, связанные со значительным уменьшением размеров элементов прибора.

Для субмм диапазона может оказаться перспективной более простая схема умножителя в виде двухкаскадного клиноотрона. В этом приборе одновременно сочетаются функции генератора умножаемого сигнала, модулятора и отборника мощности [4]. В клиноотроне-умножителе электронный пучок последовательно проходит над двумя замедляющими системами типа «гребенка». В области первой гребенки пучок работает, как в обычном клиноотроне, генерируя сигнал в коротковолновой части миллиметрового или в длинноволновой части субмм диапазона волн. Часть электронов пучка, получив модуляцию по скорости, выходят за пределы первой гребенки и группируются в компактные сгустки в области второй гребенки. Эта часть прибора работает в режиме отборника мощности.

Экспериментальной проверке возможности реализации такого умножителя в субмм диапазоне волн посвящена настоящая работа.

1. О преимуществах умножителей частоты. Предполагается, что в умножителях частоты должны быть не такие жесткие требования к качеству электронных пучков, как в обычных генераторах субмм диапазона волн. Покажем, чем это объясняется. Действительно, в генераторах типа ЛОВ высокочастотная составляющая в токе пучка в режиме малых амплитуд пропорциональ-

на амплитуде высокочастотного поля в замедляющей системе, так как именно это поле вызывает появление высокочастотной составляющей тока. Мощность генерируемого сигнала пропорциональна произведению амплитуд высокочастотного тока и высокочастотного поля, следовательно, пропорциональна квадрату амплитуды высокочастотного поля. Мощность потерь энергии в системе также пропорциональна квадрату амплитуды высокочастотного поля. Для возбуждения генератора необходимо, чтобы генерируемая мощность была больше потерь энергии. При недостаточном токе пучка на входе электронов в пространство замедляющей системы условия возбуждения не выполняются.

В умножителе частоты высокочастотная составляющая тока в пучке задается модулирующим генератором и почти не зависит от амплитуды высокочастотного поля в замедляющей системе отборника мощности. Следовательно, в режиме малых амплитуд генерируемая мощность теперь пропорциональна амплитуде высокочастотного поля, а не ее квадрату. Мощность потерь энергии по-прежнему пропорциональна квадрату амплитуды высокочастотного поля. Очевидно, что при малых амплитудах квадрат амплитуды будет намного меньше, чем ее первая степень, поэтому всегда «найдется» настолько малая амплитуда поля, что потери энергии будут меньше, чем генерируемая мощность. В умножителе нет понятия пускового тока. При выполнении резонансных условий и достаточно компактных электронных сгустках выходной сигнал умножителя будет всегда, хотя и с очень малой амплитудой.

При освоении субмм диапазона волн для многих применений достаточно выходной мощности генераторов в единицы милливатт и даже меньше. Для таких применений могут использоваться умножители частоты.

2. Схема клиноотрона-умножителя. На рис. 1 показана схема клиноотрона-умножителя.

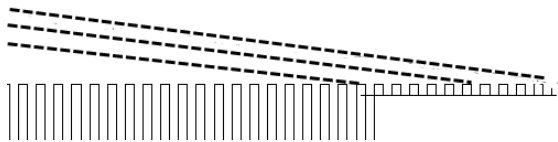


Рис. 1. Схема двухкаскадного клиноотрона-умножителя. Показаны две последовательно расположенные гребенки и ленточный электронный пучок

Ленточный электронный пучок проходит последовательно над двумя замедляющими системами типа «гребенка». В области первой гребенки пучок работает, как в обычном клиноотроне, и частично рассеивается на поверхности гребенки. Слой электронного пучка, удаленный от поверхности гребенки из-за сильно выраженного

поверхностного характера замедленной волны, находится в более слабом высокочастотном поле, и электроны этого слоя не успевают сгруппироваться в плотные сгустки, а только модулируются по скорости. В работе [5] было теоретически показано, что подбирая режим работы прибора и угол наклона пучка к поверхности гребенки (с помощью магнитного поля), можно выбрать такие условия, что часть электронов пучка, не осевшая на первой гребенке, будет попадать в область второй гребенки, сгруппированной в компактные сгустки, что необходимо для эффективной работы умножителя. На рис. 2, взятом из работы [5], показано, что подбирая условия можно получить компактные сгустки электронов в области второй гребенки.

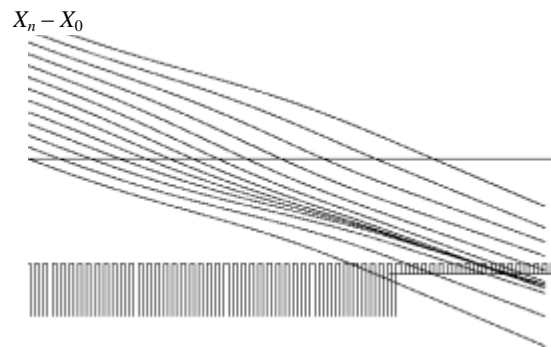


Рис. 2. Группировка электронов в слое пучка, удаленном от поверхности гребенки. Сгусток расположен примерно в средней части второй гребенки

На рис. 2 показано взаимное расположение электронов, вылетевших за один период высокочастотного поля при их движении вдоль обеих гребенок. По вертикальной оси показано положение электронов в подвижной системе координат, которая движется со скоростью рабочей пространственной гармоники. Пересечение траекторий означает формирование компактного сгустка электронов в этой области пространства.

Результаты расчета модулирующей части прибора, выполненные в работе [5], мы использовали при изготовлении экспериментального прибора.

3. Резонансные условия для отборника мощности. Принцип работы отборника мощности такой же, как и в обычных приборах типа «О»: торможение электронов электрическим высокочастотным полем и передача кинетической энергии электронов электромагнитному полю. В умножителе частоты должны выполняться определенные условия, которые следует обеспечить при разработке конструкции прибора. Напомним эти условия.

За каждый период высокочастотного поля в модуляторе формируется компактный сгусток электронов, который затем попадает в отборник мощности. Для неподвижного наблюдателя

сгустки пролетают с частотой модулирующего генератора. Если какой-либо сгусток, пролетая над щелевым резонатором гребенки в отборнике мощности, попал в благоприятную (тормозящую) фазу высокочастотного поля, то для того чтобы следующие сгустки также попадали в такую же благоприятную фазу, нужно чтобы частота колебаний в резонаторах отборника мощности была строго кратна частоте следования сгустков. При умножении частоты сгустки пролетают над резонатором отборника мощности не в каждый момент, когда в щелевом резонаторе тормозящая фаза, а реже: через один высокочастотный период при двукратном умножении частоты, через два периода – при трехкратном умножении и т. д. Таким образом, первое условие – строгая кратность частоты колебаний в отборнике мощности частоте колебаний модулятора.

Если какой-либо сгусток попал в благоприятную фазу колебаний в щелевом резонаторе гребенки отборника мощности, то для того чтобы он попал в такую же фазу в следующем резонаторе (и на всех остальных резонаторах также), нужно наложить определенные условия на скорость движения сгустков. За время прохождения сгустком геометрического периода гребенки фаза колебаний в следующем резонаторе должна стать такой же, какой была в первом резонаторе (отличаться точно на $2\pi n$, где n – целое число). Фазы колебаний в соседних резонаторах гребенки записываются таким образом:

$$\Psi_1 = \omega t, \quad \Psi_2 = \omega t \mp \varphi,$$

где φ – фазовый сдвиг волны на период гребенки для той моды, на которой работает отборник мощности. Верхний знак берется для прямой волны (если волна распространяется в том же направлении, что и сгусток), а нижний – для встречной волны. Время t в выражениях для фазы колебаний в соседних резонаторах отличается на время прохождения сгустком периода гребенки

$$\delta t = S/v,$$

где S – период гребенки; v – скорость сгустка. Второе условие резонанса запишем в таком виде:

$$\omega t + 2\pi n = \omega(t + \delta t) \mp \varphi \quad \text{или} \quad v = \frac{\omega S}{2\pi n \pm \varphi}.$$

Сравним это условие с известным выражением для β_n – постоянной распространения n -й пространственной гармоники для волны в замедляющей системе:

$$\beta_n = \frac{\omega}{v_n} = \frac{\varphi + 2\pi n}{S}, \quad \text{откуда следует} \quad v_n = \frac{\omega S}{\varphi + 2\pi n}.$$

Видно, что второе резонансное условие формально тождественно точному равенству скорости сгустка скорости любой из пространственных гармоник замедленной волны, которая распространяется над гребенкой в отборнике мощности.

Важно отметить, что при получении этих резонансных условий не использовалось понятие пространственной гармоники. Поэтому эти условия пригодны и в том случае, если отборник мощности выполнен не в виде протяженной замедляющей системы, а содержит всего несколько отдельных резонаторов.

4. Разработка замедляющих систем умножителя. При разработке конструкции прибора следует учитывать сформулированные в предыдущем разделе резонансные условия. Вторая гребенка (отборник мощности) может рассчитываться на работу как в режиме ЛОВ, так и в режиме лампы бегущей волны.

При проектировании экспериментального прибора мы ориентировались на наши технологические возможности, поэтому для гребенки отборника мощности был выбран не однократно нами опробованный режим синхронизма электронов с -1 -й пространственной гармоникой в субмм диапазоне на длину волны $\lambda \approx 0,9$ мм. При этом период гребенки будет равен 0,1 мм. Такие гребенки с шириной щелевых резонаторов $\approx 0,05$ мм мы могли изготовить электроискровым методом. Наш опыт показывает, что оптимальный фазовый сдвиг волны на период гребенки в этом диапазоне должен быть равен $\varphi \approx 0,35\pi$. Это режим максимальной мощности [6]. Кратность умножения частоты выбираем равной 3. При этом модулирующий клиноотрон должен работать в диапазоне $\lambda \approx 2,7$ мм. Разрабатываемые нами ранее клинотроны 3-мм диапазона волн легко обеспечивают выходную мощность в несколько ватт и работают в режиме максимальной мощности при фазовом сдвиге волны на период гребенки $\varphi \approx 0,5\pi$ при синхронизме электронов с -1 -й пространственной гармоникой [6]. Рабочее напряжение прибора для устойчивой работы электронной пушки решили выбрать меньшим 4 кВ. Методика расчетов приведена в работе [6].

В результате расчетов были подобраны такие параметры гребенок. Первая гребенка: период нарезки $S = 0,27$ мм, ширина щелевых резонаторов 0,135 мм, глубина щелевых резонаторов 0,61 мм. Вторая гребенка: период нарезки 0,1 мм, ширина щелевых резонаторов 0,055 мм, глубина щелевых резонаторов 0,17 мм. На рис. 3 показаны зависимости длины волны от рабочего напряжения при синхронизме электронов с -1 -ми пространственными гармониками для обеих гребенок.

Для второй гребенки приведена длина волны, умноженная на 3 (для 3-кратного умноже-

ния частоты). Видно, что точка пересечения дисперсионных кривых, где выполняются оба резонансных условия, определяет рабочее напряжение умножителя в точке $U \approx 3,9$ кВ.

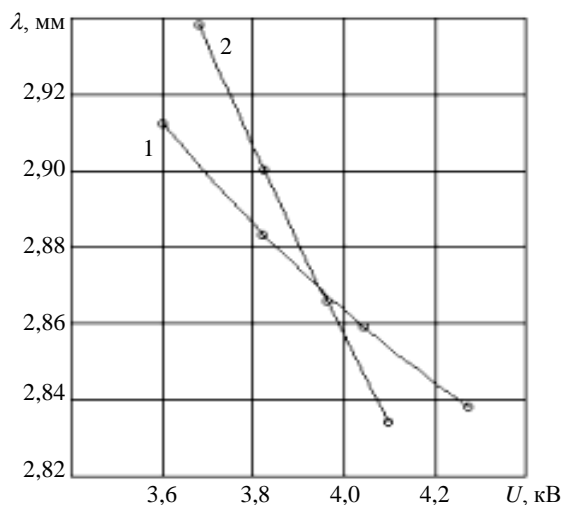


Рис. 3. Дисперсионные характеристики гребенок модулятора 1 и отборника мощности 2 для -1 -х гармоник. Длина волны для гребенки отборника увеличена в 3 раза

Следует заметить, что приведенные расчеты только приближенно определяют реальный режим. Специфика субмм диапазона такова, что геометрические параметры реальной гребенки при изготовлении и даже при измерениях определяются с точностью порядка $0,01$ мм. Для примера на рис. 4 показаны те же расчетные кривые, но для второй гребенки с глубиной щелевых резонаторов, измененной на 5 мкм (глубина задана равной $0,165$ мм вместо $0,17$ мм).

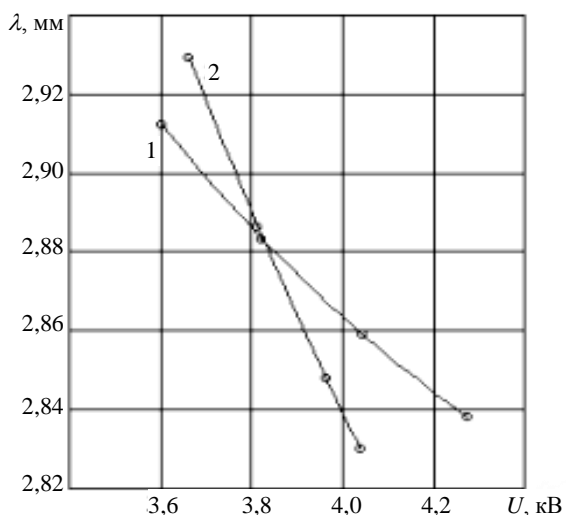


Рис. 4. Дисперсионные характеристики, как и на рис. 3, но глубина резонаторов субмм гребенки 2 уменьшена на 5 мкм

Видно, что при этом точка пересечения кривых сместилась сразу на 100 В.

5. Конструкция экспериментального клинофотрона-умножителя. При разработке конструкции прибора мы ставили задачу проверить саму возможность создания субмм умножителя частоты, поэтому конструкцию максимально упростили, используя элементы и детали клинофотронов унифицированной конструкции, которые выпускались Опытным Производством нашего Института. На рис. 5 схематично показана конструкция экспериментального прибора.

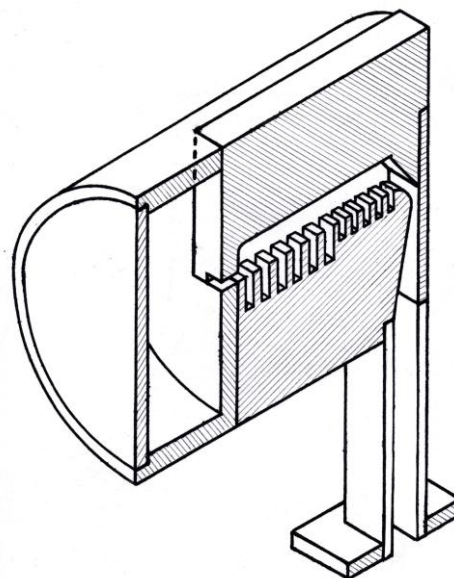


Рис. 5. Конструкция экспериментального прибора (в разрезе). Периоды обеих гребенок для наглядности сильно увеличены

Она отличается от унифицированной только тем, что в приборе расположены две гребенки вместо одной и что вывод энергии перенесен с «пушечного» конца прибора на «коллекторный» конец – ближе к субмм гребенке.

На рисунке прибор разрезан по плоскости симметрии. Периоды гребенок для наглядности сильно увеличены. На самом деле первая гребенка содержит 42 щелевых резонатора с периодом $0,27$ мм, а вторая – 24 резонатора с периодом $0,1$ мм. Ширина обеих гребенок 3 мм, они помещены в прямоугольный волновод шириной $7,2$ мм.

Слева показана цилиндрическая камера, в которой должна быть расположена электронная пушка с электронно-оптической системой. В приборе использована диодная пушка с плоскими электродами, формирующая ленточный пучок сечением $2,5 \times 0,14$ мм. Анодное отверстие пушки имеет ширину $0,60$ мм. Использована асимметричная оптика: граница ленточного пучка, обращенная к поверхностям гребенок, находится примерно в плоскости симметрии электронно-оптической системы, тогда как обычно в клинофотронах плоскость симметрии электронно-

оптической системы совпадает с плоскость симметрии пучка.

Система водяного охлаждения обеих гребенок и «коллекторной» части прибора на рисунке не показана.

Выходной волновод имеет сечение $3,6 \times 1,8$ мм. Генерируемый в области первой гребенки сигнал 3-мм диапазона в режиме умножителя не должен выходить из прибора. Для этого к выходному волноводу присоединялся волновод с плавным изменением сечения с $3,6 \times 1,8$ мм до $0,7 \times 0,35$ мм. Критическая частота для этого волновода равна 1,4 мм, и поэтому через выходной волновод мог выходить только сигнал субмм диапазона. Сигнал 3-мм диапазона отражался от запердельного волновода, возвращался в прибор и обеспечивал сильную обратную связь по высокочастотному полю в клиноотроне 3-мм диапазона. Небольшая часть мощности 3-мм сигнала проходила через отверстие для ввода электронного пучка в камеру для электронной пушки и далее через вводы накала и высоковольтный ввод выходила наружу прибора, где принималась через рупор и детектор для индикации режима 3-мм клиноотрона.

Для упрощения конструкции вывод энергии в отборнике мощности помещен в конце второй гребенки, а не в ее начале, хотя отборник мощности работает на обратной волне. Волна, с которой взаимодействуют густки, движется навстречу густкам, отражается от границы между двумя гребенками и затем возвращается к выводу энергии. Конечно, это увеличивает потери энергии и уменьшает выходную мощность.

6. Результаты экспериментального исследования. Клиноотрон 3-мм диапазона начал генерировать сигнал с анодного напряжения $U \approx 3\ 050$ В при токе $I \approx 80$ мА. Наблюдалось несколько зон генерации при напряжении от 3 до 4,5 кВ. Режим максимальной выходной мощности наблюдался при напряжении $U \approx 3\ 700 \dots 3\ 900$ В. Сигнал субмм диапазона наблюдался только при напряжении $U \approx 3,8$ кВ в узкой области по напряжению, шириной примерно 50 В. Длина волны субмм сигнала, измеренная резонансным волномером (через запердельный волновод), составила $\lambda \approx 0,935$ мм. Ширина зоны генерации по частоте равна 365 МГц при токе $I \approx 140$ мА. Выходная мощность субмм сигнала по нашим оценкам была порядка 1 мВт. Выходная мощность была слишком малой для имеющихся у нас измерителей мощности и оценивалась по амплитуде сигнала на осциллографе с детектора 4-мм диапазона Д-407. Амплитуда сигнала на осциллографе была равна 10 мВ.

Следует заметить, что детектор Д-407 после измерения 3-мм сигнала с уровнем мощ-

ности в сотни милливольт резко теряет чувствительность (в десятки раз), поэтому для измерения слабых сигналов в субмм диапазоне необходимо использовать новый качественный детектор.

Мощность 3-мм сигнала в рабочей зоне $3,7 \dots 3,8$ кВ измерялась без запердельного волновода и составила $1,2 \dots 1,3$ Вт при токе $I \approx 140$ мА. С учетом возвращения энергии в прибор при установке запердельного волновода можно считать, что амплитуда высокочастотного поля в области первой гребенки соответствует выходной мощности $1,5 \dots 2$ Вт в обычном режиме.

Длина волны 3-мм сигнала, измеренная резонансным волномером в области рабочего напряжения 3,8 кВ, была равна $\lambda \approx 2,83$ мм. Кратность частот миллиметрового и субмм сигнала приближенно выполняется, однако для точных оценок нужны поверенные волномеры, гарантирующие точность измерений хотя бы до третьего знака.

Исследовалось поведение прибора при изменении его положения в фокусирующем магнитном поле. Максимум мощности при изменении угла наклона магнитного поля примерно совпадал для 3-мм и субмм сигналов.

В работе [5] при численном исследовании группировки электронов в клиноотроне-умножителе было обнаружено, что сгусток электронов в режиме максимальной мощности модулирующего клиноотрона попадает в область второй гребенки довольно далеко от ее поверхности (удален на несколько соток). Для приближения сгустка к поверхности второй гребенки предлагалось использовать неоднородное магнитное поле. Действительно, эксперимент показал, что при смещении прибора в электромагните примерно на 9 мм от центра симметрии мощность субмм сигнала возрастала примерно вдвое.

Повышение выходной мощности при использовании слабой неоднородности фокусирующего магнитного поля известно и используется при экспериментальных исследованиях [1]. Однако в нашем случае умножителя оптимальное смещение прибора проводилось в сторону, противоположную случаю обычного клиноотрона, как и предсказывалось теорией.

При изменении напряженности магнитного поля (в электромагните) для достижения максимума сигнала было необходимо проводить подстройку угла наклона фокусирующего магнитного поля к поверхности гребенок. На рис. 6 показана экспериментальная зависимость амплитуды субмм сигнала на экране осциллографа от напряженности магнитного поля.

От 1,0 до 0,5 Тл амплитуда сигнала почти не менялась, а затем довольно резко уменьшалась. При $H \approx 0,28$ Тл генерация прекращалась в клиноотроне 3-мм диапазона (уменьшался ток с

катода, поскольку при таком малом магнитном поле прибор не тренировался). Можно предположить, что субмм сигнал будет всегда, если будет работать модулирующий генератор, хотя и с уменьшенной амплитудой.

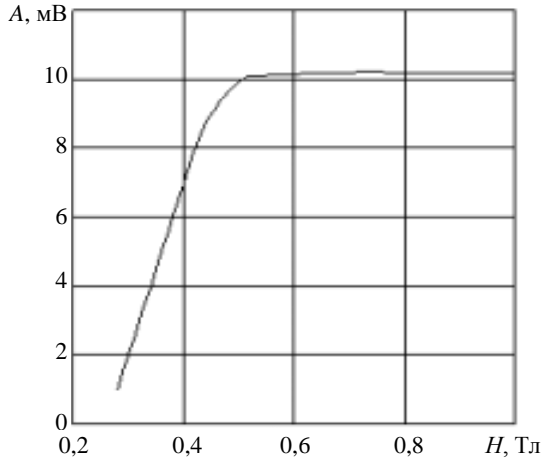


Рис. 6. Зависимость амплитуды субмм сигнала от напряженности фокусирующего магнитного поля

При $H \approx 0,3$ Тл амплитуда сигнала на экране осциллографа равна 2 мВ и была достаточна для проведения измерений. Для обычных клиноотронов диапазона 0,95 мм нужно фокусирующее магнитное поле порядка 1,0 Тл.

Выводы. Исследование экспериментального клиноотрона-умножителя показало реальность создания таких приборов и перспективу их продвижения в коротковолновую часть субмм диапазона волн. Конструкция экспериментального прибора была максимально простой и отличалась от оптимальной, поэтому существует реальная перспектива для ее усовершенствования.

Прежде всего, следует увеличить длину гребенки отборника мощности, так как она была равна всего 2 мм, что явно недостаточно.

Представляется, что более удобно использовать отборник мощности в режиме работы на прямой, а не обратной волне. Это позволит без дополнительных потерь выводить энергию при той же простой конструкции вывода энергии. При работе на обратной волне следует перенести вывод энергии в область границы между двумя гребенками.

Использование режима отборника мощности при синхронизме электронов с высшими пространственными гармониками замедленной волны позволит увеличить период гребенки и частично решить проблему уменьшения периода при продвижении к более коротким волнам. Вследствие необходимости выполнения резонансных условий в клиноотроне-умножителе снимается проблема конкуренции видов колебаний, которая не дает возможности использовать выс-

шие пространственные гармоники в обычном клиноотроне.

Характерная особенность клиноотрона-умножителя – работа только в узком интервале рабочего напряжения и в очень малом частотном интервале. Для значительного расширения частотного диапазона можно использовать механическую перестройку частоты для изменения дисперсионной характеристики модулирующей секции.

Эксперимент продемонстрировал реальное снижение требований к качеству электронных пучков в умножителях частоты. Напряженность фокусирующего магнитного поля удалось снизить в 2–3 раза по сравнению с обычными значениями для клиноотронов этого диапазона волн.

Библиографический список

1. *Клиноotron* / Г. Я. Левин, А. И. Бородин, А. Я. Кириченко и др.; под ред. А. Я. Усикова. – К.: Наук. думка, 1992. – 200 с.
2. *Еремка В. Д.* Умножители частоты с наклонным электронным потоком / В. Д. Еремка // *Радиофизика и электрон.*: сб. науч. тр. / Ин-т радиофизики и электрон. НАН Украины. – Х., 2007. – 12, спец. вып. – С. 81–103.
3. *Еремка В. Д.* Экспериментальное исследование миллиметрового умножителя частоты с высоким коэффициентом умножения / В. Д. Еремка, А. Я. Кириченко // *Тр. ИРЭ АН УССР.* – Х., 1970. – 18. – С. 138–148.
4. *Milcho M. V.* Two-stage oscillators of submillimeter waves / M. V. Milcho, B. P. Yefhimov, V. D. Yeryomka // *Proc. SPIE.* – 1994. – 2250. – P. 235–236.
5. *Мильчо М. В.* Группировка электронов в генераторе типа «клиноotron». Клиноotron как умножитель частоты / М. В. Мильчо // *Радиофизика и электрон.* – 2015. – 6(20), № 2. – С. 54–60.
6. *Особенности режимов работы генераторов типа «клиноotron»* / М. В. Мильчо, Б. П. Ефимов, В. В. Завертанный, В. В. Гончаров // *Радиофизика и электрон.*: сб. науч. тр. / Ин-т радиофизики и электрон. НАН Украины. – Х., 2005. – 10, № 3. – С. 435–440.

Рукопись поступила 24.03.2015.

M. V. Milcho, A. S. Tischenko, V. V. Zavertaniy,
I. V. Lopatin, S. N. Teriohin

CLINOTRON AS A FREQUENCY MULTIPLIER IN THE SUB-MM WAVEBAND ($\lambda = 0.935$ mm)

In comparison to backward wave oscillator (BWO) of O-type, requirements to the quality of electron beams are weakened in the frequency multipliers. Therefore, frequency multipliers may have a considerable perspective for mastering the submillimetre waveband, although, their output power is usually less than in the BWOs of the comparable waveband. Experimental works on the frequency multipliers are known in the millimetre waveband. In those devices, a resonator of klystron type, fed by an external power oscillator of the centimetre waveband, serves as the buncher section. The slow-wave structure of the comb type operates in the power-catching regime. We are certain that for the submillimetre waveband it may be possible to design a multiplier as a two-cascade clinotron-oscillator, which is simultaneously a modulating generator, a buncher, and a power-catcher. Numerical simulations showed that in the clinotron there exists the effect of “layer-

by-layer” bunching of electrons in a sheet beam: the farther an electron layer is located from the surface of the comb, the later electron bunching in that layer occurs. In a remote layer, electrons form bunches outside the comb of the modulating part of the clinotron. Therefore, clinotron can be used as an electron beam buncher. The aim of the present work was an experimental verification of this possibility. In the paper, a simple design of a clinotron-multiplier is introduced, and the results of investigation of its operation are presented. In the buncher section of the clinotron, oscillations are generated with the wavelength of 2.8 mm. In the power-catcher section, a signal is generated with the wavelength of 0.935 mm. We also demonstrate the possible decrease in the magnetic field induction of the focusing (guide) magnetic field to 0.5÷0.3 T in this device, while for a BWO of the same waveband the necessary guide magnetic field is about 1.0 T.

Key words: vacuum electron device, clinotron, bunching, frequency multiplier, experiment.

М. В. Мільчо, А. С. Тищенко, В. В. Завертанний,
І. В. Лопатін, С. М. Терьохін

КЛИНОТРОН – ПОМНОЖУВАЧ ЧАСТОТИ
В СУБМІЛІМЕТРОВОМУ ДІАПАЗОНІ ХВИЛЬ
($\lambda = 0,93$ мм)

У помножувачах частоти значно послаблені вимоги до якості електронних пучків порівняно з генераторами типу

лампи зворотної хвилі (ЛЗХ типу О). Тому для освоєння субміліметрового діапазону хвиль можуть бути перспективними помножувачі частоти, хоча їх вихідна потужність звичайно менша за ЛЗХ. Відомі експериментальні роботи з помножувачами частоти у міліметровому діапазоні хвиль. У цих приладах модулятором є резонатор типу клістронного, який живиться зовнішнім потужним генератором сантиметрового діапазону. Відбірником потужності є система для уповільнення хвиль типу «гребінка». Ми вважаємо, що для субміліметрового діапазону хвиль можна створити помножувач у вигляді двокаскадного генератора типу «клино́трон», який одночасно буде генератором для модуляції, модулятором і відбірником потужності. Теоретичні числові дослідження показали, що у клино́троні існує ефект пошарового групування електронів у стрічковому пучку: чим далі розташований шар електронів від поверхні гребінки, тим пізніше відбувається групування електронів у згустки в цьому шарі. Тому клино́трон може бути використаний в якості модулятора електронного потоку. Мета цієї роботи – експериментальна перевірка такої можливості; описано просту конструкцію клино́трона-помножувача й наведено результати експериментального дослідження роботи цього приладу. У моделюючій частині клино́трона генеруються коливання з довжиною хвилі $\lambda \approx 2,8$ мм, а у відбірнику потужності – з довжиною хвилі $\lambda \approx 0,93$ мм. Продемонстровано можливість зменшити у цьому приладі індукцію фокусуємого магнітного поля до 0,5...0,3 Тл, тоді як для ЛЗХ цього діапазону потрібно магнітне поле близько 1,0 Тл.

Ключові слова: електроніка, клино́трон, групування, помножувач частоти, експеримент.