

**А. В. Лысенко, Г. А. Алексеенко**

*Сумской государственной университет*

*2, ул. Римского-Корсакова, Сумы, 40007, Украина*

E-mail: [lysenko\\_@ukr.net](mailto:lysenko_@ukr.net)

## ПЛАЗМЕННО-ПУЧКОВЫЙ СУПЕРГЕТЕРОДИННЫЙ ЛАЗЕР НА СВОБОДНЫХ ЭЛЕКТРОНАХ С *H*-УБИТРОННОЙ НАКАЧКОЙ С НЕОСЕВОЙ ИНЖЕКЦИЕЙ ЭЛЕКТРОННОГО ПУЧКА

Построена кубически-нелинейная теория плазменно-пучкового супергетеродинного лазера на свободных электронах (ППСЛСЭ) с *H*-убитронной накачкой при неосево влете электронного пучка, в котором происходит параметрически-резонансное взаимодействие волны пространственного заряда с циклотронной волной. Определены уровни насыщения волны сигнала. Выяснено, что наибольший уровень насыщения сигнала среди всех возможных режимов работы ППСЛСЭ с *H*-убитронной накачкой реализуется для устройства, которое использует медленную циклотронную волну. Определен угол влета пучка, при котором коэффициент усиления электромагнитного сигнала является максимальным. Продемонстрировано, что ППСЛСЭ, использующие медленные циклотронные волны, способны создавать мощное когерентное электромагнитное излучение в миллиметровом диапазоне длин волн.

**Ключевые слова:** супергетеродинный лазер на свободных электронах, плазменно-пучковая неустойчивость, параметрический резонанс.

Создание мощного когерентного электромагнитного излучения волн миллиметрового диапазона является одной из приоритетных задач современной КВЧ-электроники [1–4]. Приборы, которые способны работать в данном диапазоне, имеют широкое применение в фундаментальных и прикладных исследованиях (для нагрева термоядерной плазмы, в ускорительной технике, в медицине, в системах связи и др.). Среди приборов данного диапазона следует выделить супергетеродинные лазеры на свободных электронах (СЛСЭ), которые характеризуются исключительно высокими усилительными свойствами [1, 5–7]. Высокие коэффициенты усиления таких устройств обеспечиваются благодаря использованию дополнительного механизма усиления продольной электронной волны пространственного заряда (ВПЗ), которая участвует в трехволновом параметрическом резонансе. В плазменно-пучковом СЛСЭ (ППСЛСЭ) в качестве такого дополнительного механизма используется плазменно-пучковая неустойчивость.

Представленная работа посвящена анализу усилительных свойств ППСЛСЭ *H*-убитронного типа с винтовым электронным пучком, в котором в качестве волны сигнала использована циклотронная электромагнитная волна. Ранее были изучены ППСЛСЭ с *H*-убитронной накачкой, использующие прямолинейные электронные пучки [8, 9]. Было выяснено, что такие устройства способны формировать мощные электромагнитные волны в миллиметровом диапазоне длин волн. Известно, что для повышения эффективности работы такого типа приборов можно использовать винтовые электронные пучки [10–19]. Усилительные свойства ППСЛСЭ *H*-убитронного типа с винтовым пучком в квадратичном приближении были исследованы в [20]. Свойства ППСЛСЭ *H*-убитронного типа с винтовым пуч-

ком для режимов работы, в котором используется необыкновенная электромагнитная волна, с учетом кубически-нелинейных слагаемых были рассмотрены в [21]. Режимы работы *H*-убитронных ППСЛСЭ с винтовыми электронными пучками, в которых используются циклотронные электромагнитные волны, в кубическом приближении ранее изучены не были. Именно в этом случае следует ожидать наиболее сильного взаимодействия вращающегося в магнитном поле электронного пучка с циклотронной электромагнитной волной. В этом режиме работы, кроме плазменно-пучковой, реализуется и циклотронная неустойчивость. Детальному изучению усилительных свойств ППСЛСЭ такого типа посвящена данная статья.

**1. Модель.** На рис. 1 представлена схема ППСЛСЭ *H*-убитронного типа с неосевой инжекцией электронного пучка. Плазма 1 с ленгмюровской частотой  $\omega_p$  помещена во внешнее однородное магнитное поле с индукцией  $B_0$ . Через замагниченную плазменную среду проходит винтовой релятивистский электронный пучок 2 с ленгмюровской частотой  $\omega_b$  ( $\omega_b \ll \omega_p$ ). Вектор скорости электронов пучка  $\vec{v}_b$  направлен под углом  $\beta$  по отношению к вектору индукции фокусирующего магнитного поля  $\vec{B}_0$  (рис. 1), так что  $\operatorname{tg}\beta = \bar{v}_{b\perp} / \bar{v}_{bz}$ , где  $\bar{v}_{b\perp}$  и  $\bar{v}_{bz}$  – усредненная поперечная и продольная компоненты скорости электронов пучка. Под действием продольного магнитного поля электроны плазменно-пучковой системы вращаются с частотой  $\omega_H$ . Считаем, что  $\omega_H \ll \omega_p$ . В качестве накачки используем реверсивное магнитное поле ондулятора 3 с периодом ондуляции  $\Lambda = 2\pi / k_2$ . На вход системы подаем высокочастотную электромагнитную волну сиг-

нала с частотой  $\omega_1$  и волновым числом  $k_1$ . В результате резонансного взаимодействия между волной сигнала  $\{\omega_1, k_1\}$  и полем ондулятора  $\{k_2\}$  в плазменно-пучковой среде возбуждается волна пространственного заряда с частотой  $\omega_3$  и волновым числом  $k_3$ . Условие параметрического резонанса в исследуемой системе имеет следующий вид:

$$\omega_3 = \omega_1, \quad k_3 = k_1 + k_2. \quad (1)$$

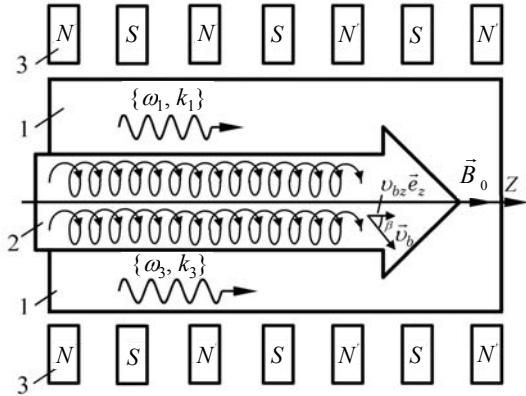


Рис. 1. Схема ППСЛСЭ H-убитронного типа с винтовым релятивистским электронным пучком

Отметим, что в ППСЛСЭ используется эффект супергетеродинного усиления. Суть его состоит в усилении за счет дополнительного механизма одной из волн, которые участвуют в параметрическом резонансе. В ППСЛСЭ в качестве дополнительного механизма усиления используется плазменно-пучковая неустойчивость [1, 2]. Известно, что инкременты нарастания плазменно-пучковой неустойчивости являются исключительно высокими [1, 2]. Благодаря дополнительному механизму усиления результирующий коэффициент усиления электромагнитной волны сигнала в ППСЛСЭ оказывается также высоким. Именно поэтому такие СЛСЭ обладают более высокими усилительными характеристиками по сравнению с другими типами лазеров на свободных электронах.

**2. Основные уравнения.** Рассмотрим случай, когда разбросом электронов по скоростям, а также столкновениями можно пренебречь. В качестве исходных уравнений используем релятивистское квазигидродинамическое уравнение, уравнение непрерывности и уравнения Максвелла. Для решения уравнений движения используем метод усредненных характеристик [1, 5], а для уравнения непрерывности и полевой задачи – метод медленно меняющихся амплитуд.

Для исследуемого СЛСЭ электрические  $E$  и магнитные  $B$  компоненты переменных полей сигнала (индекс 1), накачки (индекс 2) и ВПЗ (индекс 3) записываем в виде:

$$E_1 = (E_{1x}\vec{e}_x + E_{1y}\vec{e}_y)e^{ip_1} + c.c.,$$

$$B_1 = (B_{1x}\vec{e}_x + B_{1y}\vec{e}_y)e^{ip_1} + c.c., \quad (2)$$

$$B_2 = (B_{2x}\vec{e}_x + B_{2y}\vec{e}_y)e^{ip_2} + c.c.,$$

$$E_3 = (E_{3z}e^{ip_3} + c.c.)\vec{e}_z,$$

$$\text{где } p_1 = \omega_1 t - k_1 z; \quad p_2 = -k_2 z; \quad p_3 = \omega_3 t - k_3 z.$$

Таким образом, электрические и магнитные поля в рабочем объеме исследуемого СЛСЭ имеют вид:

$$E = E_1 + E_3, \quad B = B_1 + B_2 + B_0. \quad (3)$$

При решении задачи движения совершаем переход от квазигидродинамического уравнения в частных производных к его характеристикам, уравнениям в полных производных, в соответствии с методом усредненных характеристик [1, 5]. В результате исходные уравнения движения принимают следующий вид:

$$\frac{d v_{qx}}{dt} = \frac{e}{m_e \gamma_q} \left[ E_x + \frac{1}{c} (v_{qy} B_z - v_{qz} B_y) - \frac{v_{qx}}{c^2} (v_{qx} E_x + v_{qy} E_y + v_{qz} E_z) \right]; \quad (4)$$

$$\frac{d v_{qy}}{dt} = \frac{e}{m_e \gamma_q} \left[ E_y - \frac{1}{c} (v_{qx} B_z - v_{qz} B_x) - \frac{v_{qy}}{c^2} (v_{qx} E_x + v_{qy} E_y + v_{qz} E_z) \right]; \quad (5)$$

$$\frac{d v_{qz}}{dt} = \frac{e}{m_e \gamma_q} \left[ E_z + \frac{1}{c} (v_{qx} B_y - v_{qy} B_x) - \frac{v_{zq}}{c^2} (v_{qx} E_x + v_{qy} E_y + v_{qz} E_z) \right]; \quad (6)$$

$$\frac{d \gamma_q}{dt} = \frac{e}{m_e \gamma_q} [E_x v_{qx} + E_y v_{qy} + E_z v_{qz}]. \quad (7)$$

В этих уравнениях  $v_{qx}$ ,  $v_{qy}$  и  $v_{qz}$  – компоненты вектора скорости  $\vec{v}_q$  электронов пучка и плазмы (здесь и далее индекс  $q$  принимает значения  $b$  и  $p$ ; индексом  $b$  характеризуем параметры пучка, индексом  $p$  – параметры плазмы);  $\gamma_q = 1/\sqrt{1 - (v_{qx}^2 + v_{qy}^2 + v_{qz}^2)/c^2}$  – релятивистский фактор;  $c$  – скорость света;  $e$  и  $m_e$  – заряд и масса электрона.

Также учитываем, что при ненулевом угле влета электронов пучка  $\beta$  относительно продольного фокусирующего магнитного поля  $\vec{B}_0$  электроны пучка в невозмущенном состоянии движутся по окружностям в поперечной плоскости. Поэтому в уравнениях движения (4)–(7) произведем замену:

$$v_{bx} = \bar{v}_{b\perp} \cos p_{b0} + \tilde{v}_{bx}, \quad v_{by} = \bar{v}_{b\perp} \sin p_{b0} + \tilde{v}_{by},$$

где  $\bar{v}_{b\perp}$  – невозмущенная перпендикулярная составляющая вектора скорости электронного пучка;  $p_{b0}$  – невозмущенная фаза вращения электронов в продольном магнитном поле;  $\tilde{v}_{bx}$ ,  $\tilde{v}_{by}$  – осцилляторные  $x$ - и  $y$ -компоненты вектора скорости электронов пучка.

Решения системы (4)–(7) ищем с помощью метода усредненных характеристик [1, 5]. Для нахождения переменных электромагнитных полей и концентраций используем метод медленно меняющихся амплитуд. В результате получаем систему дифференциальных уравнений в кубическом приближении для  $x$ -,  $y$ -компонент комплексной амплитуды первой гармоники волны сигнала и  $z$ -компоненты амплитуды первой гармоники волны пространственного заряда:

$$\begin{aligned} K_2 \frac{d^2 E_{1x}}{dt^2} + K_1 \frac{dE_{1x}}{dt} + D_1 E_{1x} &= K_3 E_{3z} B_{2x}^* + FX_1, \\ K_2 \frac{d^2 E_{1y}}{dt^2} + K_1 \frac{dE_{1y}}{dt} + D_1 E_{1y} &= K_3 E_{3z} B_{2y}^* + FY_1, \\ C_2 \frac{d^2 E_{3z}}{dt^2} + C_1 \frac{dE_{3z}}{dt} + D_3 E_{3z} &= \\ &= C_3 (E_{1x} B_{2y} + E_{1y} B_{2x}) + FZ_3. \end{aligned} \quad (8)$$

В этих уравнениях:

$$\begin{aligned} D_1(\omega_1, k_1) &= \\ &= \frac{i}{c\omega_1} \left\{ k_1^2 c^2 - \omega_1^2 + \sum_q^{b,p} \left[ \frac{\omega_q^2}{\bar{\gamma}_q (\Omega_{1,q} - \eta_1 \Omega_{q0})^2} \times \right. \right. \\ &\times \left. \left. \left( \Omega_{1,q} (\Omega_{1,q} - \eta_1 \Omega_{q0}) - \frac{\bar{v}_{q\perp}^2}{2c^2} (\omega_1^2 - k_1^2 c^2) \right) \right] \right\} - \end{aligned} \quad (9)$$

дисперсионная функция электромагнитной волны сигнала;

$$D_3 = \frac{-i\omega_3}{c} \left( 1 - \sum_q^{b,p} \frac{\omega_q^2 (1 - \bar{v}_{qz}^2 / c^2)}{(\omega_3 - k_3 \bar{v}_{qz})^2 \bar{\gamma}_q} \right) - \quad (10)$$

дисперсионная функция продольной ВПЗ;  $K_1 = \partial D_1 / \partial(i\omega_1)$ ;  $K_2 = \partial^2 D_1 / 2 \partial(i\omega_1)^2$ ;  $C_1 = \partial D_3 / \partial(i\omega_3)$ ;  $C_2 = \partial^2 D_3 / \partial(i\omega_3)^2$ ;  $K_3, C_3$  – коэффициенты соответствующих дифференциальных уравнений, которые зависят от частот, волновых чисел и параметров системы;  $FX_1, FY_1, FZ_3$  – функции, учитывающие кубически-нелинейные добавки соответствующих уравнений;  $\eta_1 = E_{1y} / (iE_{1x}) = \pm 1$ ,  $\eta_2 = B_{2y} / (iB_{2x}) = \pm 1$  – знаковые функции ( $\eta_1$  – характеризует направление вращения напряженности электрического поля волны сигнала в продольном фокусирующем магнитном поле;  $\eta_2$  – характеризует направление вращения

спирального магнитного поля ондулятора);  $\Omega_{0,q} = -\omega_{H,q} / \bar{\gamma}_q$ ;  $\Omega_{1,q} = \omega_1 - k_1 \bar{v}_{qz}$ ;  $\Omega_{2,q} = -k_2 \bar{v}_{qz}$ ;  $\Omega_{3,q} = \omega_{3,1} - k_3 \bar{v}_{qz}$ ;  $\omega_{H,q} = e_q B_0 / (m_e c)$ .

Систему (8) следует дополнить уравнениями для постоянных составляющих скорости и концентрации:

$$d\bar{v}_{\perp q} / dt = V_{\perp q}, \quad d\bar{v}_{zq} / dt = V_{zq}, \quad d\bar{n}_q / dt = N_q, \quad (11)$$

где функции  $V_{\perp q}, V_{zq}, N_q$  учитывают кубически-нелинейные слагаемые, зависят от постоянных составляющих скоростей и концентраций, частот, волновых чисел и амплитуд полей. С помощью стандартных численных методов анализируем полученную систему уравнений (8), (11).

В исследуемом ППСЛСЭ в качестве дополнительного механизма усиления используется плазменно-пучковая неустойчивость. С математической точки зрения это значит, что дисперсионное уравнение для волны пространственного заряда  $D_3(\omega_3, k_3) = 0$  имеет комплексные корни. Поэтому при подстановке в (10) действительных частот и действительных волновых чисел дисперсионная функция не будет равна нулю ( $D_3 \neq 0$ ). Мы можем определить инкремент нарастания ВПЗ, который обусловлен плазменно-пучковой неустойчивостью, используя третье уравнение системы (8). Пренебрегая параметрическим резонансом (слагаемое  $C_3 E_{1x} B_{2y}$ ), кубически-нелинейными взаимодействиями (слагаемое  $FZ_3$ ) и учитывая, что  $C_2 d^2 E_{3z} / dt^2, D_3 E_{3z} \gg C_1 dE_{3z} / dt$ , легко находим из получившегося уравнения инкремент нарастания плазменно-пучковой неустойчивости  $(-D_3 / C_2)^{1/2}$ . Именно по этой причине в уравнении для ВПЗ учитывается слагаемое  $D_3 E_{3z}$ .

Если в качестве электромагнитной волны сигнала используется циклотронная волна, то в исследуемой системе имеет место также и циклотронная неустойчивость. Это значит, что в этом случае дисперсионное уравнение для электромагнитной волны  $D_1(\omega_1, k_1) = 0$  имеет комплексные корни, как и для ВПЗ. Поэтому при подстановке в (9) действительных частот и действительных волновых чисел дисперсионная функция электромагнитного сигнала не будет равна нулю ( $D_1 \neq 0$ ). Инкремент нарастания циклотронной электромагнитной волны можем определить, используя как первое, так и второе уравнение системы (8). Пренебрегая параметрическим резонансом (слагаемое  $K_3 E_{3z,1} B_{2x}^*$  или  $K_3 E_{3z,1} B_{2y}^*$ ), кубически-нелинейными взаимодействиями (слагаемое  $FX_1$  или  $FY_1$ ) и учитывая,

что  $K_2 d^2 E_{1x,y} / dt^2, D_1 E_{1x,y} \gg K_1 d E_{1x,y} / dt$ , легко находим из получившегося уравнения инкремент нарастания плазменно-пучковой неустойчивости  $(-D_1 / K_2)^{1/2}$ . Оценки полученного инкремента циклотронной неустойчивости совпадают с известными (см., например, [2]).

**3. Анализ.** Используя стандартные численные методы, проведем на основе системы уравнений (8), (11) кубически-нелинейный анализ физических процессов в ППСЛСЭ *H*-убитронного типа с неосевой инжекцией пучка электронов. Для анализа прибора используем следующие параметры: ленгмюровская частота плазмы  $\omega_p = 1 \cdot 10^{12} \text{ с}^{-1}$ , ленгмюровская частота пучка  $\omega_b = 3 \cdot 10^{10} \text{ с}^{-1}$ , циклотронная частота  $\omega_H = -5 \cdot 10^{10} \text{ с}^{-1}$ , энергия электронов релятивистского пучка 0,51 МэВ, амплитуда индукции магнитного поля накачки  $B_2 = \sqrt{|B_{2x}|^2 + |B_{2y}|^2} = 100 \text{ Гс}$ .

В работе [8] было показано, что для ППСЛСЭ *H*-убитронного типа в случае осевого влета электронного пучка имеют место четыре различных режима параметрического взаимодействия электромагнитной волны сигнала, *H*-убитронного поля накачки и ВПЗ. В случае неосевого влета электронного пучка также реализуются четыре режима взаимодействия. Для исследования особенностей резонансного взаимодействия волн в рассматриваемом ППСЛСЭ построим зависимости частоты волны сигнала и ВПЗ от волнового числа при угле влета электронного пучка относительно продольного магнитного поля  $\beta = 20^\circ$ , используя формулы (9)–(10) (рис. 2).

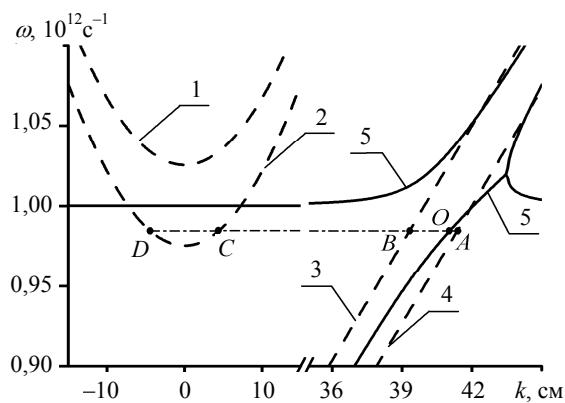


Рис. 2. Дисперсионные кривые волн электромагнитного сигнала (кривые 1–4) и ВПЗ (кривые 5) в ППСЛСЭ с *H*-убитронной накачкой и неосевой инжекцией электронного пучка. Угол влета пучка  $\beta = 20^\circ$

На этом рисунке сплошные линии соответствуют зависимости  $\omega = \omega(k)$  для ВПЗ (кривые 5), штриховые – для электромагнитных волн.

Кривая 1 соответствует обыкновенной, кривая 2 – необыкновенной электромагнитным волнам, кривые 3 и 4 соответствуют быстрой и медленной циклотронным электромагнитным волнам соответственно.

Для реализации максимального усиления в ППСЛСЭ волновое число  $k_3$  и частоту  $\omega_3$  ВПЗ выбираем таким образом, что бы ВПЗ имела максимальный инкремент нарастания вследствие плазменно-пучковой неустойчивости.

Этому условию, как известно (см., например, [2]), соответствует значение волнового числа  $k_3 = \omega_p / \nu_b$ . Такому значению волнового числа  $k_3$  и частоты  $\omega_3$  соответствует точка *O* на дисперсионной кривой ВПЗ (рис. 2). В соответствии с условием параметрического резонанса (1), частоты ВПЗ и электромагнитного сигнала должны быть одинаковыми:  $\omega_1 = \omega_3$ . Проведем через точку *O* горизонтальную линию  $\omega_1 = \omega_3 = \text{const}$  (штрихпунктирная линия *AD*). Точки *A*, *B*, *C*, *D*, которые получаются в результате пересечения прямой *AD* с дисперсионными кривыми электромагнитных волн, характеризуют частоты и волновые числа электромагнитных волн, которые могут принимать участие в параметрически-резонансном взаимодействии волн в исследуемой системе. Таким образом, в рассматриваемом ППСЛСЭ может быть реализовано четыре типа резонансных волновых взаимодействий, которые обозначим *A*, *B*, *C*, *D* в соответствии с точками *A*, *B*, *C*, *D* на рис. 2. Основное отличие изучаемой модели от рассмотренной в работе [8] с точки зрения рис. 2 – близость точек *O* и *A*. Причем при незначительном изменении параметров ППСЛСЭ возможно и совпадение этих точек. Так как расстояние *OA* на рис. 2 численно равно волновому числу  $k_2$  магнитного поля накачки, то период ондуляции поля накачки в режиме *A*  $\Lambda_A = 2\pi / k_2$  будет существенно больше, чем в режимах *B*, *C* и *D*. При совпадении точек *O* и *A* в режиме *A* реализуется дополнительный резонанс.

Следует отметить, что кубически-нелинейный анализ физических процессов в ППСЛСЭ с *H*-убитронной накачкой в случае неосевого влета пучка был проведен для режимов *C* и *D* [21]. Для режимов *A* и *B* такой анализ ранее не проводился. Последние режимы характеризуются рядом принципиальных отличий. Во-первых, в этих режимах имеет место циклотронная неустойчивость, которая должна приводить к увеличению темпов усиления. Во-вторых, в этих случаях должно быть более сильное взаимодействие электронов пучка с электромагнитной волной, что должно приводить к увеличению уровня насыщения. С расчетной точки зрения эти режимы

описывать сложнее, так как в этом случае имеет место циклотронный резонанс – частота вращения электронов в магнитном поле приближенно равна частоте вращения вектора напряженности электрического поля сигнала. Поэтому при расчете режимов в рамках метода усредненных характеристик появляется дополнительная медленная комбинационная фаза, производная по времени которой приблизительно равна нулю:

$$\omega_1 - k_1 \bar{v}_{bz} + \eta_1 \omega_{H,b} / \bar{\gamma}_b \approx 0.$$

В этом выражении для случая быстрой циклотронной волны  $\eta_1 = +1$  (режим *B*), а для медленной циклотронной волны  $\eta_1 = -1$  (режим *A*).

Для ППСЛСЭ, параметры которого приведены выше, длина волны сигнала в вакууме равна 1,8 мм. Решая систему уравнений (1), (9), (10), нетрудно найти для каждого режима работы период ондулятора магнитного поля накачки:  $\Lambda_A = 45,6$  см;  $\Lambda_B = 3,3$  см;  $\Lambda_C = 0,16$  см;  $\Lambda_D = 0,14$  см (индекс соответствует соответствующему режиму взаимодействия). Как видим, оптимальным с точки зрения практической реализации компактного ППСЛСЭ является режим взаимодействия *B*. Режимы *C* и *D* требуют использования микроондуляторов. В режиме *A* система становится громоздкой.

На рис. 3 представлены зависимости амплитуд первых гармоник напряженности электрического поля электромагнитного сигнала от нормированного времени  $\tau = t\delta\omega_0$  при различных углах влета электронного пучка для режима взаимодействия *B* (рис. 2). Нормировочный множитель  $\delta\omega_0$  равен инкременту нарастания плазменно-пучковой неустойчивости системы при угле влета  $\beta = 0^\circ$ .

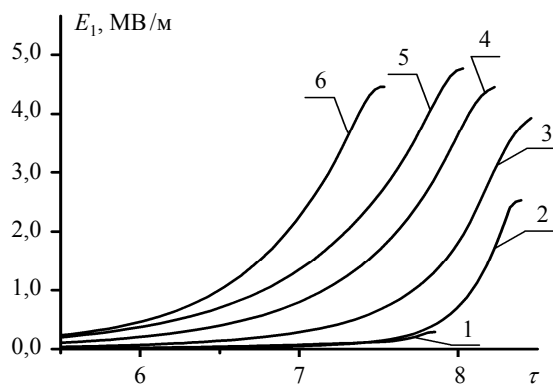


Рис. 3. Зависимости амплитуд напряженности электрического поля сигнала от нормированного времени  $\tau = t\delta\omega_0$  при различных углах влета электронного пучка для режима взаимодействия *B* (рис. 2). Кривая 1 соответствует  $\beta = 0^\circ$ ; кривая 2 –  $\beta = 10^\circ$ ; кривая 3 –  $\beta = 20^\circ$ ; кривая 4 –  $\beta = 30^\circ$ ; кривая 5 –  $\beta = 40^\circ$ ; кривая 6 –  $\beta = 50^\circ$

Из рис. 3 следует, что с увеличением угла влета пучка  $\beta$  уровень насыщения увеличивается,

достигая максимума при  $\beta \approx 40^\circ$ . При этом уровень насыщения электромагнитной волны сигнала  $\sim 5$  МВ/м является достаточно высоким. Для режима *A* имеет место аналогичная зависимость уровня насыщения от угла влета электронного пучка  $\beta$ , но уровни насыщения в этом случае оказываются гораздо ниже, чем для режима *B*. Как было сказано выше, волновому числу магнитного поля накачки  $k_2$  на рис. 2 соответствует расстояние от точки *O* до точки *A*. Так как это расстояние *OA* является наименьшим среди четырех режимов работы (*OA*, *OB*, *OC*, *OD*), то и период ондуляции магнитного поля для этого режима оказывается наибольшим  $\Lambda_A = 45,6$  см. В связи с этим практическая реализация режима *A* является затруднительной.

Также следует отметить, что зависимость уровня насыщения от угла влета электронного пучка  $\beta$  в режиме *B* принципиально отличается от аналогичной зависимости для режимов *C* и *D*. Так, на рис. 4 представлены зависимости амплитуд напряженности электрического поля сигнала от нормированного времени  $\tau = t\delta\omega_0$  при различных углах влета электронного пучка для режима взаимодействия *C* (рис. 2). Кривая 1 соответствует  $\beta = 0^\circ$ , кривая 2 –  $\beta = 10^\circ$ , кривая 3 –  $\beta = 20^\circ$ , кривая 4 –  $\beta = 30^\circ$ .

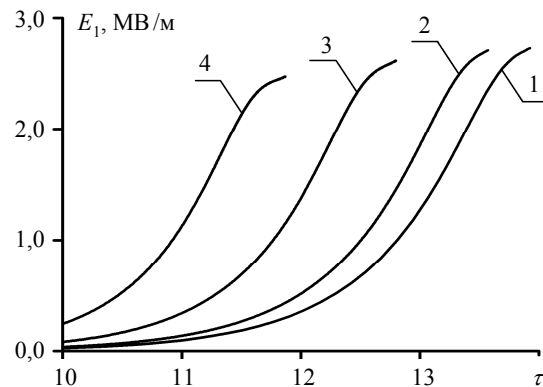


Рис. 4. Зависимости амплитуд напряженности электрического поля сигнала от нормированного времени  $\tau = t\delta\omega_0$  при различных углах влета электронного пучка для режима взаимодействия *C* (рис. 2). Кривая 1 соответствует  $\beta = 0^\circ$ ; кривая 2 –  $\beta = 10^\circ$ ; кривая 3 –  $\beta = 20^\circ$ ; кривая 4 –  $\beta = 30^\circ$

Очевидно, что в режиме *C* максимальный уровень насыщения реализуется при осевом влете электронного пучка  $\beta = 0^\circ$ , тогда как в режиме *B* максимальный уровень насыщения достигается при угле влета пучка  $\beta = 40^\circ$ . С увеличением угла влета пучка  $\beta$  в режиме *C* уровень насыщения незначительно уменьшается, тогда как в режиме *B* – увеличивается. Уровень насыщения электромагнитной волны сигнала в режиме *C* (рис. 4) почти в два раза меньше, чем в ре-

жиме *B*. Для режима *D* зависимости амплитуд электромагнитного сигнала аналогичны, как и в случае режима *C*. Увеличение уровня насыщения сигнала в режиме *B* при увеличении угла влета электронного пучка  $\beta$  связано с усилением взаимодействия электромагнитной волны сигнала с электронами пучка, которые вращаются в продольном магнитном поле. Имеет место резонансное взаимодействие электромагнитной волны сигнала с вращающимся электронным потоком.

Это взаимодействие усиливается с возрастанием поперечной скорости электронов пучка  $\bar{v}_{b\perp}$ , которая, в свою очередь, определяется углом влета  $\beta$ . При этом увеличивается перекачка энергии от электронов пучка к электромагнитной волне. Одновременно с этим происходит и обратный процесс – волна пространственного заряда подавляется электромагнитной волной. Это выражается в том, что уровень насыщения ВПЗ (рис. 5) с увеличением угла  $\beta$  влета электронного пучка становится меньше.

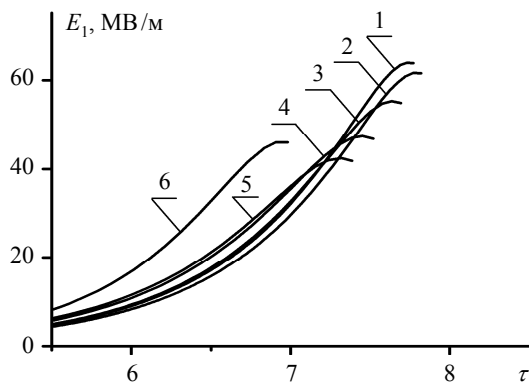


Рис. 5. Зависимости амплитуд напряженности электрического поля ВПЗ от нормированного времени  $\tau = t\delta\omega_0$  при различных углах влета электронного пучка для режима взаимодействия *B* (рис. 2). Кривая 1 соответствует  $\beta = 0^\circ$ ; кривая 2 –  $\beta = 10^\circ$ ; кривая 3 –  $\beta = 20^\circ$ ; кривая 4 –  $\beta = 30^\circ$ ; кривая 5 –  $\beta = 40^\circ$ ; кривая 6 –  $\beta = 50^\circ$

Причем наибольшее подавление ВПЗ происходит при  $\beta = 40^\circ$  (кривая 5 на рис. 5). При этом же угле имеет место наибольшее насыщение волны сигнала (рис. 3). Таким образом, благодаря достаточно сильной параметрической связи между ВПЗ и электромагнитным сигналом в режиме *B* имеет место конкуренция между ВПЗ и электромагнитной волной сигнала. Именно эта конкуренция и определяет максимум насыщения при угле  $\beta = 40^\circ$ .

В режимах *C* и *D* зависимости амплитуд напряженности электрического поля ВПЗ от нормированного времени при различных углах влета электронного пучка другие (см., например, [21]). Уровень насыщения ВПЗ в этих режимах при различных углах влета имеет практически

одно и то же значение. Динамика ВПЗ в этом случае определяет динамику электромагнитной волны.

Из графиков на рис. 3 и 5 следует, что с увеличением угла  $\beta$  возрастает темп усиления как ВПЗ (рис. 5), так и волны сигнала (рис. 3). Такое поведение обусловлено тем обстоятельством, что с увеличением угла влета пучка  $\beta$  продольная скорость электронов уменьшается, уменьшается продольный релятивистский фактор

$$\gamma_{\text{бл}} = \left(1 - v_b^2 \cos^2 \beta / c^2\right)^{-1/2},$$

а значит, увеличивается инкремент плазменно-пучковой неустойчивости [2, 20].

**Выводы.** В работе построена кубически-нелинейная теория плазменно-пучкового супергетеродинного лазера на свободных электронах с *H*-убитронной накачкой при неосевом влете электронного пучка, в котором реализуется параметрически-резонансное взаимодействие ВПЗ с циклотронной волной. Учтены как плазменно-пучковая, так и циклотронная неустойчивости. Выяснено, что уровень насыщения сигнала для режима, в котором используется медленная циклотронная волна (режим *B*), существенно выше, чем в других режимах работы (режимы *A*, *C*, *D*). Показано, что для исследуемого устройства в режиме работы *B* при угле влета пучка  $\beta = 40^\circ$  достигается максимальное насыщение электромагнитной волны. Выяснено, что максимум насыщения обусловлен конкуренцией ВПЗ и волны электромагнитного сигнала. Показано, что оптимальным с точки зрения практической реализации компактного ППСЛЭС является режим взаимодействия *B*, в котором используется магнитное поле накачки с периодом ондуляции  $\Lambda_B = 3,3$  см. В этом режиме возможно создание мощной электромагнитной волны сигнала с напряженностью электрического поля  $\sim 5$  МВ/м в миллиметровом диапазоне длин волн с использованием магнитного поля накачки со сравнительно низкой индукцией магнитного поля (100 Гс). Таким образом, ППСЛЭС, использующие медленные циклотронные волны, могут быть использованы как источники мощного электромагнитного излучения в миллиметровом диапазоне длин волн.

#### Библиографический список

1. *Kulish V. V.* Hierarchic electrodynamics and free electron lasers / V. V. Kulish. – L.-N. Y.: Boca Raton, CRC Press, 2011. – 697 p.
2. *Плазменная релятивистская СВЧ-электроника* / М. В. Кузнецов, А. А. Рухадзе, П. С. Стрелков. – М.: Изд-во МГТУ им. Баумана, 2002. – 544 с.
3. *Tsimring S. E.* Electron beams and microwave vacuum electronics / S. E. Tsimring. – Hoboken, New Jersey: Wiley, 2007. – 573 p.

4. *Vacuum* electronic high power terahertz sources / J. H. Booske, R. J. Dobbs, C. D. Joye et al. // *IEEE Transactions on Terahertz Science and Technology*. – 2011. – 1, N 1. – P. 54–75.
5. *Kulish V. V.* Hierarchical asymptotic methods in the theory of cluster free electron lasers / V. V. Kulish, A. V. Lysenko, A. Ju. Brusnik // *J. Infrared Millimeter, Terahertz Waves*. – 2012. – 33, N 2. – P. 149–173.
6. *Kulish V. V.* Nonlinear self-consistent theory of superheterodyne and parametric electron laser / V. V. Kulish, S. A. Kuleshov, A. V. Lysenko // *J. Infrared Millimeter, Terahertz Waves*. – 1993. – 14, N 3. – P. 451–567.
7. *Kulish V. V.* Nonlinear self-consistent theory of two-stream superheterodyne free electron lasers / V. V. Kulish, S. A. Kuleshov, A. V. Lysenko // *J. Infrared Millimeter, Terahertz Waves*. – 1994. – 15, N 1. – P. 77–120.
8. *Kulish V. V.* On the theory of a plasma-beam superheterodyne free electron laser with H-ubitron pumping / V. V. Kulish, A. V. Lysenko, V. V. Koval // *Tech. Phys. Lett.* – 2009. – 35, N 8. – P. 696–699.
9. *Kulish V. V.* Cubic-nonlinear theory of a plasma-beam superheterodyne free electron laser with H-ubitron pumping / V. V. Kulish, A. V. Lysenko, V. V. Koval // *Telecommunications and Radio Engineering*. – 2010. – 69, N 20. – P. 1859–1869.
10. *Mohsenpour T.* The gain equation of a helical wiggler free electron laser with ion-channel guiding and/or an axial magnetic field / T. Mohsenpour, H. E. Amri // *Chinese Phys. Lett.* – 2013. – 30, N 3. – P. 34102–34105.
11. *Sprangle P.* Stimulated collective scattering from a magnetized relativistic electron beam / P. Sprangle, V. L. Granatshtein, L. Baker // *Phys. Rev. A*. – 1975. – 12, N 4. – P. 1697–1701.
12. *Miroshnichenko V. I.* Forced coherent scattering of electromagnetic waves by a relativistic beam of oscillators / V. I. Miroshnichenko // *Radiophys. and Quantum Electronics*. – 1980. – 23, N 3. – P. 252–259.
13. *Bekefi G.* Double-stream cyclotron maser / G. Bekefi // *J. Appl. Phys.* 1992. – 71, N 9. – P. 4128–4131.
14. *Saviz S.* The effect of beam and plasma parameters on the four modes of plasma-loaded traveling-wave tube with tape helix / S. Saviz // *J. Theoretical and Appl. Phys.* – 2014. – 8, N 3. – P. 1–35.
15. *Ginzburg N. S.* Nonlinear theory of a free electron laser with a helical wiggler and an axial guide magnetic field / N. S. Ginzburg, N. Yu. Peskov // *Phys. Rev. ST Accel. Beams*. – 2013. – 16, N 9. – P. 090701.
16. *Mohsenpour T.* Instability of wave modes in a two-stream free-electron laser with a helical wiggler and an axial magnetic field / T. Mohsenpour, N. Mehrabi // *Physics of Plasmas*. – 2013. – 20, N 8. – P. 082133 (7 p.).
17. *Saviz S.* Gain enhancement in two-stream free electron laser with a planar wiggler and an axial guide magnetic field / S. Saviz, Z. Rezaei, F. M. Aghamir // *Chin. Phys. B*. – 2012. – 21, N 9. – P. 094103 (4 p.).
18. *Liu W.* Instability of two-stream free-electron laser with an axial guiding magnetic field / W. Liu, Z. Yang, Z. Liang // *J. Infrared Millimeter, Terahertz Waves*. – 2006. – 27, N 8. – P. 1073–1085.
19. *Meydanloo S.* Dispersion relation and growth rate in two-stream thermal plasma-loaded free-electron laser with helical wiggler / S. Meydanloo, S. Saviz // *J. Theoretical and Appl. Phys.* – 2014. – 9, N 1. – P. 39–43.
20. *Plasma-beam* superheterodyne FELs with helical electron beams / V. V. Kulish, A. V. Lysenko, G. A. Oleksiienko et al. //

*Prikladnaja Fizika (Applied Physics)*. – 2014. – N 5. – P. 24–28.

21. *Лисенко О. В.* Застосування модернізованого методу усереднених характеристик в задачах теорії плазмово-пучкових супергетеродинних лазерів на вільних електронах / О. В. Лисенко, Г. А. Олексієнко, М. О. Феденко // *Журн. нано- та електрон. фіз.* – 2015. – 7, № 4. – P. 04083(8 p.).

*Рукопись поступила 11.01.2016.*

A. V. Lysenko, G. A. Oleksiienko

### PLASMA-BEAM SUPERHETERODYNE FREE ELECTRON LASER WITH H-UBITRON PUMP WITH NON-AXIAL INJECTION OF ELECTRON BEAM

A cubic-nonlinear theory of a plasma-beam superheterodyne free electron laser (PBSFEL) with H-ubitron pump and non-axial injection of electron beam has been constructed. In the investigated system the parametric resonance interaction between a space-charge wave and cyclotron wave is realized. The signal wave saturation levels have been determined. It has been found that the mode using a slow cyclotron wave has the highest saturation level among all possible operation modes of the PBSFEL with H-ubitron pump. The injection angle of the beam at which the electromagnetic signal gain is maximal has been determined. It has been shown that PBSFELs using slow cyclotron waves are able to create a powerful coherent electromagnetic radiation in the millimeter wavelength range.

**Key words:** superheterodyne free electron laser, beam-plasma instability, parametric resonance.

О. В. Лисенко, Г. А. Олексієнко

### ПЛАЗМОВО-ПУЧКОВИЙ СУПЕРГЕТЕРОДИННИЙ ЛАЗЕР НА ВІЛЬНИХ ЕЛЕКТРОНАХ З H-УБІТРОННОЮ НАКАЧКОЮ З НЕОСЬОВОЮ ІНЖЕКЦІЄЮ ЕЛЕКТРОННОГО ПУЧКА

Побудовано кубічно-нелінійну теорію плазмово-пучкового супергетеродинного лазера на вільних електронах (ППСЛВЕ) з H-убітронною накачкою з неосьовою інжекцією електронного пучка, в якому реалізується параметрично-резонансна взаємодія хвилі просторового заряду з циклотронною хвилею. Визначено рівні насичення хвилі сигналу. З'ясовано, що найбільший рівень насичення серед усіх можливих режимів роботи ППСЛВЕ з H-убітронною накачкою реалізується для приладу, який використовує повільну циклотронну хвилю. Знайдено кут влітання пучка, при якому коефіцієнт підсилення електромагнітного сигналу є максимальним. Продемонстровано, що ППСЛВЕ, які використовують повільні циклотронні хвилі, здатні створювати потужне когерентне електромагнітне випромінювання у міліметровому діапазоні довжин хвиль.

**Ключові слова:** супергетеродинний лазер на вільних електронах, плазмово-пучкова нестійкість, параметричний резонанс.