

Ця стаття розповсюджується на умовах відкритого доступу за академічною ліцензією  
DOI: <https://doi.org/10.15407/rej2018.03.040>  
УДК 621.382.029.65  
PACS 84.40; 64.70.kg

**Н. Ф. Карушкин**

*Государственное предприятие «Научно-исследовательский институт «Орион»  
8а, ул. Э. Потье, Киев, 03680, Украина  
E-mail: orion@ri-orion.kiev.ua*

## ТВЕРДОТЕЛЬНЫЕ КОМПОНЕНТЫ И УСТРОЙСТВА ЭЛЕКТРОННОЙ ТЕХНИКИ ТЕРАГЕРЦЕВОГО ДИАПАЗОНА В УКРАИНЕ

**Предмет и цель работы.** Одна из основных проблем, возникающих при освоении терагерцевого диапазона, связана с необходимостью обеспечения разрабатываемой в этом диапазоне частот перспективной аппаратуры эффективными компонентами электронной техники.

**Методы и методология работы.** В настоящей статье приведен сравнительный анализ характеристик компонентов терагерцевого диапазона, выполненных на основе твердотельных элементов и волноведущих электродинамических структур.

**Результаты работы.** Показаны особенности конструктивных решений в процессе создания полупроводниковых компонентов и устройств, таких как генераторы, усилители, умножители частоты, измерители мощности, линии передачи и устройства для модуляции электромагнитных волн с использованием  $p-i-n$ -структур. Рассмотрены основные направления практического применения аппаратуры и оборудования терагерцевого диапазона.

**Заключение.** Показана привлекательность терагерцевого диапазона для создания скоростных систем связи, радиолокации с высокой разрешающей способностью, систем радиовидения, устройств дистанционной идентификации веществ, другой специальной и гражданской техники. Приведенные данные свидетельствуют о потенциальных возможностях ведущих предприятий Украины при решении задач освоения терагерцевого интервала частот. Ил. 16. Табл. 1. Библиогр.: 61 назв.

**Ключевые слова:** терагерцевый диапазон, генератор, детектор, усилитель,  $p-i-n$ -модулятор, линия передачи, радиовидение.

К терагерцевому (ТГц) диапазону обычно относят частоты от 100 ГГц до 10 ТГц (0,1...10 ТГц) или длины волн от 3 мм до 30 мкм. Снизу он определен частотно-временным ограничением (~200 ГГц) электронных переходов, а сверху – максимальной длиной волны квантовых переходов. Таким образом, этот диапазон включает в себя коротковолновую часть миллиметрового диапазона, весь субмиллиметровый и дальний инфракрасный диапазоны длин волн. Сравнение радиоволн сантиметрового и дециметрового диапазонов с радиоволнами ТГц-диапазона показывает, что это радиоволны ближнего действия. Из-за значительного поглощения в парах воды и кислороде дальность распространения сигналов при связи и локации существенно уменьшается и зависит от метеорологических условий.

В пределах 0,5...7,0 ТГц существует область полос поглощения, где даже в минимумах (окнах прозрачности атмосферы) величина поглощения составляет сотни децибел на километр. Это поглощение вызвано

парами воды, присутствующими в воздухе. Кроме того, в этой области еще больше возрастает ослабление радиоволн в дождях и облаках, что делает использование волн этого диапазона в линиях связи практически невозможным, по крайней мере у земной поверхности. Поскольку земная атмосфера является практически «непрозрачной» в указанном диапазоне частот (за исключением отдельных дискретных окон), то особое место занимает оборудование, устанавливаемое на космических аппаратах [1].

Технические трудности освоения ТГц-диапазона обусловлены его расположением на шкале электромагнитных волн. С одной стороны, он находится между освоенными оптическим и классическим СВЧ-диапазонами. С другой, из-за малости длин волн этого излучения, возникают трудности использования технических решений, физических идей и масштабного моделирования соседнего СВЧ-диапазона. В этой области частот используются приборы и компоненты как СВЧ-техники, так и оптических технологий.

При этом наблюдается сближение электроники и фотоники, которые отличаются теоретической базой, техникой генерирования излучения, приемом и обработкой сигналов электромагнитных волн. В основе традиционной электроники лежат классическая теория электромагнетизма и теория переноса, описывающие электронно-дырочное взаимодействие и возникающее в результате излучение, в то время как в основе фотоники лежат квантово-механические принципы взаимодействия излучения и материи. Такой дуализм допускает использование в ТГц-диапазоне гибридных устройств обработки сигналов, построенных на смешивании классических и квантово-механических принципов [2–4].

Освоение нового частотного диапазона всегда складывается из успехов в трех основных научно-технических направлениях: генерация электромагнитных колебаний, прием электромагнитных волн и разработка волноведущих электродинамических структур [5–9].

Основой всех радиотехнических систем являются источники мощности стабильного электромагнитного излучения с возможностью перестройки частоты.

**1. Активные компоненты электронной техники.** Исследование и практическое освоение миллиметрового и субмиллиметрового диапазонов, у истоков которого стоял Н. Д. Девятков – председатель Научного совета АН СССР по проблеме «Методы генерирования, усиления, преобразования электромагнитных колебаний миллиметрового и субмиллиметрового диапазонов», началось (в СССР) с середины 1950-х годов. Под его руководством коллективами НПО «Исток», ИПФ РАН (Россия), ИРЭ НАН Украины были созданы первые электровакуумные источники мощности субмиллиметрового диапазона волн, в том числе лампы обратной волны [10, 11].

В отличие от вакуумных приборов, движение носителей заряда в полупроводниках сопровождается рассеянием на колебаниях решетки, примеси и решеточных дефектах, что, помимо ограничения дрейфовой скорости, приводит к выделению тепла. Поскольку КПД полупроводниковых приборов в этом диапазоне невелик (2...5%), а теплопроводность полупроводников ограничена и,

как правило, существенно меньше, чем у металлов, проблема обеспечения теплостойкости является очень важным фактором, ограничивающим выходную мощность усилителей и генераторов. На рис. 1 приведена частотная зависимость выходной мощности диодных структур, работающих в непрерывном режиме [12].

Из рис. 1 следует, что, несмотря на некоторые различия, общая тенденция зависимости выходной мощности от частоты является единой.

Среди эффектов, ограничивающих рабочую частоту приборов, нужно выделить, прежде всего, явления, связанные с движением свободных носителей заряда. Поскольку в основе работы приборов лежит дрейф или диффузия свободных электронов (дырок) сквозь области конечных размеров, соответствующее время пролета ограничивает частоту, на которой реализуются принципы действия прибора. Предельная частота работы приборов на пролетных эффектах, примером которых является лавинно-пролетный диод (ЛПД), определяется возможностью реализации условия возникновения отрицательной проводимости.

В настоящее время наибольшие частоты достигнуты на кремниевых многослойных структурах со специальным профилем легирования. В диодах, выполненных на основе арсенида галлия, скорость электронов может быть больше, тем не менее, они имеют преимущество перед кремниевыми лишь до час-

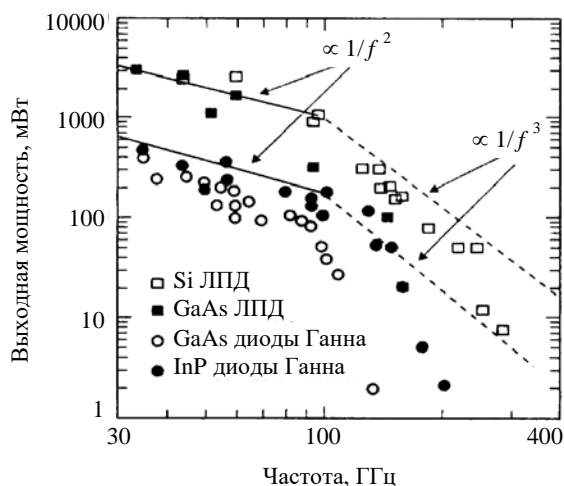


Рис. 1. Частотная зависимость выходной мощности диодных структур, работающих в непрерывном режиме

тот  $\sim 60$  ГГц. Дальнейший прогресс в этой области следует ожидать при совершенствовании технологии ЛПД из широкозонных полупроводников, например, из нитрида галлия [12].

Последние достижения науки [3, 5, 8, 13] показывают, что в отличие от традиционной микроэлектроники, потенциальные возможности которой в ближайшее десятилетие будут исчерпаны, дальнейшее развитие электроники возможно только на базе принципиально новых физических и технологических идей. В частности, развитие физики полупроводников и полупроводниковой электроники базируется на результатах фундаментальных исследований атомных процессов в полупроводниковых структурах с малыми размерами.

На протяжении последних десятилетий повышение функциональной сложности и быстродействия систем достигалось за счет увеличения плотности размещения и уменьшения размеров элементов, принцип действия которых не зависит от их масштаба. При переходе к размерам элементов порядка десятков или единиц нанометров возникает качественно новая ситуация, при которой квантовые эффекты (туннелирование, размерное квантование, интерференционные эффекты) оказывают определяющее влияние на физические процессы в наноструктурах и функционирование электронных приборов на их основе [13–18].

Успехи в технологии гетеробарьерных структур, а также освоение широкозонных полупроводников на основе нитридов III группы (GaN, AlGaN) уже в ближайшее время могут внести существенные изменения в распределение областей применения между различными типами приборов. Тем не менее, в связи с резким уменьшением выходной мощности транзисторных усилителей и генераторов на частотах выше 100 ГГц использование двухэлектродных приборов, в частности, ЛПД и резонансно-туннельных диодов, является оправданным еще и потому, что они лучше совмещаются с волноводными линиями передачи (трактами).

Один из способов создания источников мощности в субмиллиметровом диапазоне основан на применении ЛПД в режиме эффективного преобразования частоты высоко-

стабильного низкочастотного сигнала [19, 20]. Этот способ обеспечивает уровень мощности выходного сигнала на  $n$ -й гармонике  $P_{\text{вых}} \approx 1/n$ , что существенно превосходит достижимые характеристики умножителей на диодах с накоплением заряда, для которых  $P_{\text{вых}} \approx 1/n^2$ . Теоретическое рассмотрение характеристик умножителя частоты на ЛПД основано на схеме включения в СВЧ-цепь генератора и подведения к ЛПД напряжения  $U(t) = U_0 + U_m \sin(\omega t)$ . В результате действия опорного напряжения с частотой  $\omega$  при достаточно большой амплитуде  $U_0$  в высокочастотной цепи в течение временных интервалов  $\tau$  проходят импульсы высокой частоты  $\omega_0$ , лежащей в рабочей полосе частоты генератора. При определенных условиях происходит фазовая синхронизация высокочастотных колебаний  $n$ -й гармоники опорного сигнала, в результате чего возникает последовательность когерентных СВЧ-сигналов с частотой  $\omega_0 = n\omega$ . Как правило, в режиме самовозбуждения генератора на ЛПД (ГЛПД) синхронизация наблюдается только в узкой полосе частот. В режиме усиления на отрицательном сопротивлении ЛПД синхронизация наблюдается в достаточно широком интервале изменений частоты опорного сигнала умножителя.

Проведенные коллективом специалистов НИИ «Орион» (Киев, Украина) исследования экспериментальных образцов, выполненных на основе многослойных кремниевых лавинно-пролетных структур с отрицательной проводимостью с использованием радиоимпульсного преобразования частоты, показали возможность реализации источников электромагнитного излучения в диапазоне частот 100...150 ГГц с выходной мощностью 10...30 мВт в режиме генерации [19]. Это позволило провести разработку активных преобразователей частоты высокой кратности на лавинно-пролетных диодах непрерывного и импульсного действия и эффективно применить их при создании приемопередающих компонентов различного назначения в этом диапазоне частот [21, 22].

Несмотря на потенциальные возможности работы ЛПД на очень высоких частотах, следует отметить, что существует целый ряд

явлений, ограничивающих работу ЛПД в этом диапазоне частот. Одним из основных ограничений является влияние последовательного сопротивления растекания подложки и сопротивления контактов. С увеличением частоты удельное отрицательное сопротивление активного слоя ЛПД падает и частота, на которой сопротивление растекания становится равным отрицательному сопротивлению, становится предельной для данного диода. Особое внимание при разработке полупроводниковых источников в коротковолновой части СВЧ-диапазона следует обращать на тепловые режимы работы активного элемента, поскольку перегрев  $p$ - $n$ -перехода может не позволить реализовать для данного диапазона необходимое значение плотности тока. Поэтому при определенных условиях глубокое охлаждение может коренным образом изменить параметры активных элементов. Например, одно из основных ограничений, связанных с допустимой мощностью рассеяния на  $p$ - $n$ -переходе, при низких температурах становится менее существенным, так как мощность рассеяния, отводимая от  $p$ - $n$ -перехода, равна:

$$P_{\text{отв}} = \frac{T_{p-n} - T_{\text{ср}}}{R_{\text{т}}},$$

где  $T_{p-n}$  – температура  $p$ - $n$ -перехода при рабочем токе;  $T_{\text{ср}}$  – температура корпуса диода при охлаждении;  $R_{\text{т}}$  – тепловое сопротивление между  $p$ - $n$ -переходом и теплоотводом.

Мощность генераторов на ЛПД, созданных в диапазоне частот 160...170 ГГц, при охлаждении до температуры 70 К увеличивается примерно в 5 раз по сравнению с величиной мощности, составляющей 40...50 мВт, при комнатной температуре.

Исследования показывают, что для охлажденного генератора приращение выходной мощности при увеличении тока питания более высокое, чем для генератора, работающего при комнатной температуре. Выходная мощность на второй гармонике ( $f_0 = 312$  ГГц) генератора при охлаждении также увеличивается примерно в 4–5 раз и составляет 1,2...2 мВт. Это качество в сочетании с температурной стабильностью ГЛПД при низких температурах расширяет границы при-

менения полупроводниковых генераторов в ТГц-диапазоне [23].

Важной причиной, ограничивающей выходную мощность ГЛПД на высоких частотах, является сложность согласования очень малого импеданса диода с импедансом внешней электродинамической конструкции. Обеспечение высоких коэффициентов трансформации импеданса диода при включении его в цепь СВЧ является основной особенностью создания высокочастотных генераторно-преобразовательных и усилительных устройств на ЛПД с минимальными энергетическими потерями [24]. В разд. 3 рассматривается применение радиальной линии в качестве трансформатора импеданса ЛПД.

Применение режима внешней синхронизации полупроводниковых генераторов решает задачу построения выходных каскадов передатчика с высоким коэффициентом усиления, низким уровнем частотного шума и уровнем выходной мощности, соответствующим максимальному энергетическому режиму. Уровень частотного шума и стабильность частоты выходного сигнала соответствуют параметрам синхронизирующего сигнала. Это обстоятельство позволяет создавать высокостабильные источники с минимальными фазовыми шумами в коротковолновой части миллиметрового диапазона, где построение высокочастотных резонаторов весьма затруднено. Режим синхронизации во многих случаях предпочтительнее режима пассивного усиления.

Серьезным достоинством синхронизированных усилителей с использованием ЛПД является возможность более полного использования в автоколебательном режиме энергетического потенциала активного элемента, а также ряд других преимуществ, таких как слабая зависимость мощности выходного сигнала от уровня входного, простота схемы и конструкции вследствие отсутствия необходимости обеспечения устойчивости к самовозбуждению, меньшая чувствительность к изменениям температуры. Синхронизированные усилители на ЛПД обладают большими выходными мощностями [24–27].

Малый уровень мощности может компенсироваться за счет сложения мощности от нескольких источников мощности в квазиоптических электродинамических конструк-

циях. По аналогичным причинам практический интерес представляют и умножители частоты на диодах с барьером Шоттки, работающих как в варисторном, так и в варакторном режимах, а также высокоэффективные умножители частоты на диодах с объемной отрицательной проводимостью, таких как ЛПД и резонансно-туннельные диоды.

Следует подчеркнуть, что дальнейшее развитие твердотельных приборов и устройств ТГц-электроники с неизбежностью связано с развитием нанотехнологии квантовых точек – нанобластей в полупроводнике, ограничивающих движение электронов в трех направлениях. Переход на наноуровень позволит существенным образом улучшить характеристики СВЧ-транзисторов и создать приборы, основанные на квантово-механических эффектах (например, резонансно-туннельные диоды, нанотранзисторы и приборы на основе сверхрешеток). С использованием квантовых эффектов оказывается возможным не только улучшение основных параметров известных устройств, но и создание принципиально новых элементов наноэлектроники [28–30].

## 2. Детекторы и приемники сигналов.

Для приема и детектирования в ТГц-диапазоне традиционно находят широкое применение болометры, диоды с барьером Шоттки и безбарьерные диоды Мота [31–34]. Широкую номенклатуру волноводных детекторов на диодах Шоттки с нулевым смещением изготавливает фирма *Virginia Diodes Inc.*, США [5]. В работе [31] предложен КРТ-болометр (на основе соединения кадмий–ртуть–теллур) на эффекте разогрева электронного газа, который можно использовать для детектирования терагерцевого и миллиметрового излучения. Оцененная эквивалентная шумовая мощность ( $NEP$ ) детектора сравнима по величине с  $NEP$  других известных неохлаждаемых ТГц-приемников и при комнатной температуре и нулевом смещении составляет  $\sim 5 \cdot 10^{-9}$  Вт/Гц<sup>1/2</sup>, а при температуре  $T = 77$  К – порядка  $8 \cdot 10^{-16}$  Вт/Гц<sup>1/2</sup>.

Проведен расчет распределения поля, наведенного планарной антенной в системе «антенна – детектирующий элемент». Планарная бабочкообразная антенна может усилить интенсивность поля в чувствительном эле-

менте на 5 порядков по сравнению с полем падающей волны.

В ЗАО «Сверхпроводниковые нанотехнологии» (Россия) созданы приемники (болометры) в диапазоне 0,3...70,0 ТГц на основе сверхпроводящих наноструктур, работающих на эффекте электронного разогрева. Типичная шумовая эквивалентная мощность, равная  $\sim 10^{-14}$  Вт/Гц<sup>-1/2</sup>, достигается охлаждением до 0,25...0,3 К.

В настоящее время на зарубежных рынках представлены различные болометры ТГц-диапазона [34]. Сверхпроводящие туннельные переходы типа  $S/I/S$  могут непосредственно конвертировать субмиллиметровые фотоны в электрический ток, причем выходная эффективность приближается к пределу – один электрон на один фотон. Этот эффект широко применяется для смесителей, гетеродинов, но может использоваться и для прямого детектирования.

Представляет интерес для детектирования и обнаружения излучения в ТГц-диапазоне применение пироэлектрических приемников [35, 36]. Такие приемники не селективны в частотном диапазоне и обладают пороговой чувствительностью  $10^{-8} \dots 10^{-9}$  Вт/Гц<sup>-1/2</sup>.

Пироэлектрический эффект находит широкое применение при создании приемников теплового излучения и для регистрации малых и средних перепадов температуры. Принцип работы пироэлектрического приемника основывается на пироэлектрическом эффекте, который состоит в изменении поляризации пироактивного кристалла при изменении температуры. Плотность тока

$$I_0 = \frac{dP}{dt} = \frac{dP}{dT} \frac{dT}{dt} = \gamma \frac{dP}{dt},$$

где  $P$  – поляризация кристалла;  $\gamma \frac{dP}{dt}$  – пироэлектрический коэффициент.

В качестве чувствительных элементов используются линейные пироэлектрики, обладающие необратимой поляризацией, и сегнетоэлектрики, характеризующиеся реверсной спонтанной поляризацией. Более широкое распространение получили сегнетоэлектрики из-за больших значений  $\gamma$ . Чувствительность широкополосных тепловых индикаторов (детекторов) электромагнитного излучения, использующих пироэлектрический эффект, та-

кая же, как у лучших образцов болометров, работающих при комнатной температуре, и оптико-акустических приемников, но последние имеют значительно меньшую постоянную времени.

Пирозлектрические индикаторы можно использовать для измерения абсолютных значений уровней потоков электромагнитного излучения.

Чувствительные элементы пирозлектрических индикаторов СВЧ-мощности выполнены в виде плоскопараллельных пластинок, на стороны которых нанесены металлические контакты с заданным сопротивлением. В работе [36] описан измеритель мощности ТГц-диапазона. Одна из сторон пирозлектрического элемента является приемником излучения оптического диапазона, другая – приемником СВЧ-излучения, что позволяет обеспечить возможность абсолютных измерений мощности СВЧ в широком динамическом диапазоне при высокой чувствительности и малой инерционности устройства. На рис. 2 представлена схема конструкции измерителя.

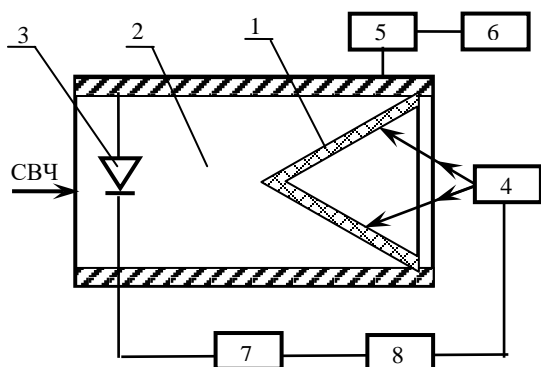


Рис. 2. Схема конструкции пирозлектрического измерителя мощности: 1 – пирозлектрический элемент; 2 – волновод; 3 – диод; 4 – источник излучения; 5 – усилитель; 6 – индикатор; 7 – генератор; 8 – синхронизатор

Чувствительный пирозлектрический элемент 1 расположен в волноводе 2. Верхний контакт чувствительного элемента 1 соединен с усилителем 5. Сигнал регистрируется индикатором 6, второй вывод заземляется. Оптическое излучение от источника 4 падает на внутреннюю часть пирозлектрического клина или конуса 1. Генератор 7 и синхронизатор 8 обеспечивают режимы импульсной работы модуляторов СВЧ и оптического излучения. Измеритель мощности СВЧ работа-

ет на сравнении мощностей двух сигналов. Измеряемая мощность СВЧ и мощность излучения оптического диапазона практически полностью поглощаются противоположными поверхностями пирозлектрического приемника. Потоки от двух источников генерируют пропорциональные их мощности пирозлектрические токи, сдвинутые по фазе на  $180^\circ$ . Результирующий сигнал равен нулю при равенстве исследуемого потока и потока сравнения, при этом измерительная схема выполняет роль индикатора баланса – от ее чувствительности зависит чувствительность измерителя. Точность измерения определяется коэффициентом поглощения мощности СВЧ и мощности излучения оптического диапазона, которые близки к единице, а также точностью калибровки источника сравнения, которая производится по стандартному черному телу.

В Харьковском государственном университете им. В. Н. Казарина под руководством профессора В. А. Свища разработаны пирозлектрические приемники, где в качестве источника сравнения используется сигнал, получаемый рассеиванием мощности калибрационного тока в подогревателе (рис. 3).

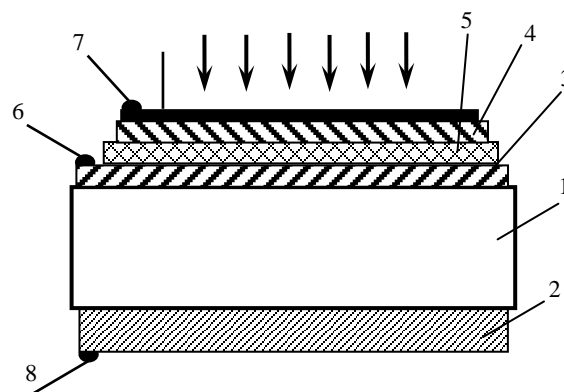


Рис. 3. Приемный элемент пирозлектрического измерителя мощности: 1 – пирокристалл, поляризованный перпендикулярно серебряным покрытиям; 2 – серебряное покрытие толщиной  $\sim 2$  мкм, предназначенное для снятия пирозлектрических зарядов; 3 – серебряное покрытие толщиной  $\sim 200 \text{ \AA}$ ; 4 – диэлектрический изолирующий слой; 5 – пленка подогревателя с сопротивлением  $\sim 200 \dots 300 \text{ Ом}$ ; 6 – поглощающее покрытие; 7 – выводы подогревателя; 8 – выводы для снятия пирозлектрического тока

Падающее излучение электромагнитных волн поглощается верхним слоем и через тонкую слоистую структуру нагревает кри-

сталл. Нагрев кристалла приводит к изменению спонтанной поляризации, которое вызывает появление электрического заряда на обкладках конденсатора, образованного серебряными покрытиями. Если на кристалл будет падать поток излучения, модулированный прямоугольными импульсами со скважностью, равной единице, то на обкладках конденсаторов появляется переменное напряжение, амплитуда которого прямо пропорциональна поглощаемой мощности. Аналогичный сигнал можно получить рассеиванием мощности калибрационного тока в подогревателе.

Если в промежутки времени, когда на кристалл не подается электромагнитное излучение, через пленочный подогреватель пропускать постоянный ток, то на обкладках конденсатора появляется сигнал, прямо пропорциональный разности поглощаемой электромагнитной мощности и мощности постоянного тока. При увеличении постоянного тока пироэлектрический сигнал будет уменьшаться и станет равным нулю при равенстве мощностей. При дальнейшем увеличении мощности постоянного тока амплитуда пироэлектрического сигнала станет увеличиваться со сдвигом фазы на  $180^\circ$ . Таким образом, при равенстве поглощенной пиковой мощности и пиковой мощности калибрационного тока не будет происходить изменения температуры кристалла и пироэлектрический сигнал будет равным нулю. Нулевой сигнал компенсации можно использовать для определения значения поглощаемой электромагнитной мощности. Такой измеритель мощности может работать как с волноводной, так и с квазиоптической линиями передачи электромагнитной энергии. Он удобен для регистрации и определения уровня излучения при разработке и эксплуатации источников мощности в ТГц-диапазоне.

В настоящее время развивается направление по созданию приемных систем радиовидения. В основе этого направления лежит идея построения и использования так называемых матричных приемников – линейных или квадратных решеток, составленных из отдельных приемных модулей и содержащих на своем общем выходе информацию о форме источника излучения. В общем виде процесс получения информации может рассматриваться как процесс измерения уровней из-

лучения этого источника, приходящих с разных направлений, с последующим синтезом получающейся картины. При этом возможны два варианта реализации такого процесса.

В первом варианте используется один приемник, который последовательно выдает на выход информацию об уровне излучения, принимаемого в результате качания в пределах некоторого угла всей антенны вместе с приемником, либо в результате перемещения самого приемника в фокальной плоскости неподвижной антенны.

Во втором варианте используется линейная матрица или квадратная решетка, составленная из некоторого числа отдельных приемных модулей. Каждый из модулей выдает на общий выход информацию об уровне излучения, принимаемого им со своего направления.

Главным достоинством второго варианта является более высокое быстродействие и длительное время накопления сигнала, что позволяет существенно повысить чувствительность приемной системы. Быстродействие позволяет использовать такие матричные системы радиовидения для наблюдения за источниками излучения с быстро меняющимися очертаниями. Чувствительность позволяет использовать эти системы в радиоастрономии для наблюдения за очень удаленными космическими источниками излучения.

Сама идея преобразования радиорельефа в видимое изображение не нова, однако ТГц-диапазон оказался очень перспективным для ее реализации. С одной стороны, современные радиотехнические средства обеспечивают высокую чувствительность приема электромагнитных сигналов, а с другой – с уменьшением длины волны удается реализовать матричные приемные конструкции в очень компактном виде при сохранении достаточно высокого углового разрешения [2].

Активные системы радиовидения, использующие подсветку, могут применяться как для создания изображения, так и для ТГц-спектроскопии. Известно, что на частотах выше 500 ГГц проникающая способность излучения снижается и совмещение радиовидения со спектроскопией усложняется. Основная проблема, затрудняющая развитие систем радиовидения в коротковолновом участке электромагнитного спектра ТГц-диа-

пазона – это недоступность источников и детекторов. В диапазоне до 200 ГГц источники излучения и высококачественные детекторы позволяют создать системы, которые могут конкурировать с рентгеновскими системами обратного рассеяния по качеству изображения и стоимости. Более высокочастотные источники и приемники излучения, которые позволяют осуществить электроскопию материалов, пока еще дороги. Ряд европейских фирм проводят работы по созданию матриц детекторов ТГц-диапазона, подобных тепловизионным неохлаждаемым матрицам. Появление матриц, несомненно, сделает системы ТГц-радиовидения более доступными для применения.

**3. Волноведущие линии для передачи энергии и создания компонентов электронной техники.** Основные требования, предъявляемые к волноведущим линиям передачи энергии: равномерная частотная и линейная фазовая характеристики, минимальное затухание на единицу длины и максимальные уровни передаваемой мощности.

Равномерность частотной и линейность фазовой характеристик важны в случае, когда частота и фаза спектральных составляющих колебаний несут определенную информацию. Указанные требования проще всего выполняются для одноволновых линий. В тех случаях, когда поляризация и фаза колебаний не играют существенной роли и главным требованием является передача энергии с минимальными потерями, могут использоваться методы передачи, применяемые в оптике.

В субмиллиметровом диапазоне радиоволн находят применение в основном следующие линии передачи:

- металлические полые волноводы с основным типом распространяющейся в них волны и волноводы с увеличенным сечением (многоволновые);
- металлодиэлектрические волноводы;
- квазиоптические лучеводы.

Металлические одноволновые волноводы являются наиболее распространенными в миллиметровом диапазоне. При переходе в коротковолновую часть диапазона ( $\lambda \approx 1$  мм) свойства волноводов значительно ухудшаются. В первую очередь следует отметить быстрое увеличение погонных потерь по ме-

ре укорочения длины волны. Большие потери и жесткие требования в отношении изготовления и сочленения создают трудности для передачи энергии даже на малые расстояния. Однако в диапазоне длин волн 2...0,5 мм используют короткие отрезки волноводов сечением 0,8×1,6 мм ( $\lambda \approx 2$  мм), 0,7×0,35 мм ( $\lambda \approx 0,9$  мм), 0,48×0,24 мм ( $\lambda \approx 0,6$  мм) для создания элементов электронной техники: детекторов, смесителей, автогенераторов,  $p-i-n$ -модуляторов, возбуждателей и т. д.

Увеличение внутренних размеров волновода позволяет уменьшить затухание и повысить доступный уровень мощности. Несмотря на малое затухание, использование таких волноводов ограничивается тем, что в них может существовать большое число колебаний высших видов. Если поперечное сечение волновода значительно больше  $\lambda^2$ , то число возможных волн в волноводе  $n$  можно приближенно найти по формуле:

$$n \approx 2\pi \frac{ab}{\lambda^2}.$$

В режиме значительной многоволности энергия рабочей волны может сильно преобразоваться на неоднородностях тракта в волны нерабочих типов.

Многоволность не представляла бы большой опасности, если бы линия передачи обладала свойством самофильтрации. К сожалению, металлические волноводы таким свойством не обладают. В таких волноводах большое количество паразитных волн имеют практически такое же затухание, как и основная волна, и искусственные методы борьбы с паразитными волнами становятся неэффективными.

Однако в волноводах круглого сечения имеется класс волн, обладающий свойствами, резко выделяющими их из всего многообразия волн, которые могут существовать в полых волноводах. Теоретически и экспериментально доказано, что с ростом частоты затухание волны  $H_{01}$  неограниченно уменьшается. Существенным затруднением при использовании волны  $H_{01}$  в ТГц-диапазоне является наличие потерь при возбуждении, так как многие источники колебаний имеют выходной волновод прямоугольного сечения увеличенных размеров. Для чистого возбуждения волны  $H_{01}$  необходимо вначале выде-



лить волну  $H_{10}$  в прямоугольном волноводе, а затем через специальное устройство сложной конфигурации возбудить волну  $H_{01}$  в круглом волноводе.

Применение круглых волноводов, возбужденных на волне  $H_{01}$ , особенно привлекательно в коротковолновой части миллиметрового диапазона волн на частотах 50...150 ГГц. Потери пропускания волны составляют 1...2 дБ/км, что соответствует требованиям к разрабатываемым системам дальней широкополосной связи.

Интересными свойствами обладает передающая линия, получившая название Н-образного металлодиэлектрического волновода (рис. 4).

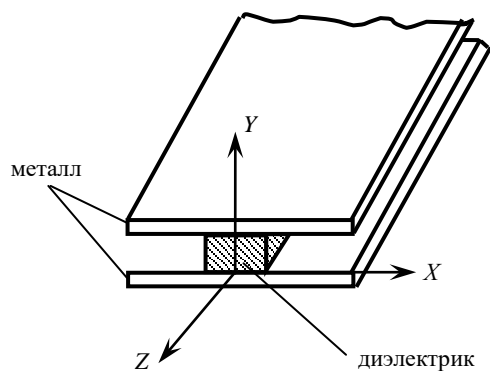


Рис. 4. Н-образный металлодиэлектрический волновод

Структура магнитного поля в Н-образном волноводе при волне типа  $LM_{11}$  сходна со структурой поля, существующего в прямоугольном волноводе при волне типа  $H_{10}$ . Это обстоятельство облегчит возбуждение металлодиэлектрического волновода с помощью плавного перехода от стандартного прямоугольного волновода. Ввиду отсутствия предельных токов любая узкая поперечная щель не вызывает излучения энергии, что упрощает выполнение стыковки между соответствующими металлическими контактами.

Волна типа  $LM_{11}$  обладает свойствами, родственными волне  $H_{01}$  в круглом волноводе. Потери в стенках Н-образного волновода монотонно падают с ростом частоты. Общее затухание Н-образного волновода, с учетом потерь в диэлектрике, может быть меньше, чем у стандартного прямоугольного волновода. Рассматриваемый тип волновода представляет интерес для его использования в коротковолновой части миллиметрового диапазона.

Поперечные размеры Н-образного волновода больше, чем у стандартных волноводов в этом диапазоне, что также является его положительным качеством.

На базе Н-образного металлодиэлектрического волновода возможно создание полупроводникового усилителя. Как было указано в разд. 1, важным ограничивающим фактором для повышения уровня выходной мощности у диодных генераторов на ЛПД является тепловой режим, учитывая который приходится работать при плотностях тока ниже оптимальной. Повышение подводимой мощности может быть достигнуто при уменьшении теплового сопротивления  $R_T$ . Одним из известных способов уменьшения теплового сопротивления является переход к полупроводниковой структуре с развитой периферией, поскольку при этом увеличивается теплоотдача в боковом направлении. Полупроводниковые структуры распределенного типа могут быть выполнены протяженными в виде прямоугольника или тонкого кольца достаточно большого диаметра. В работе [25] экспериментально показана эффективность использования кольцевых структур ЛПД большого диаметра для создания импульсного режима работы с целью повышения уровня средней мощности.

Представляется целесообразным использование активных полупроводниковых структур с распределенными параметрами для создания усилителей бегущей волны в коротковолновой части миллиметрового диапазона. Одной из возможностей создания таких усилителей является использование протяженного лавинного  $p-n$ -перехода в полупроводниковой структуре. В силу особенностей лавинного перехода можно предположить, что распределенный усилитель на ЛПД будет иметь ряд преимуществ по сравнению с другими (на диодах с сосредоточенными параметрами) по мощности и рабочей полосе. Усилитель представляет собой протяженный  $p-n$ -переход, обладающий отрицательным сопротивлением, на основе лавинно-пролетного механизма, смещенного в область отрицательного сопротивления источником тока.

Усилитель можно рассматривать как однородную плоскопараллельную линию, образованную двумя полосками полупроводника с диэлектриком между ними в виде обед-

ненного слоя лавинного  $p$ - $n$ -перехода. Контакты одновременно служат и проводниками передающей линии (рис. 5).

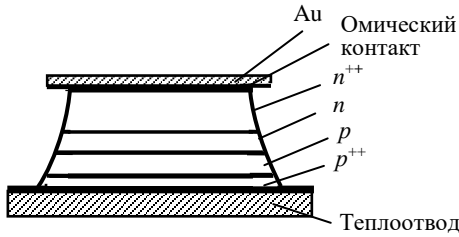


Рис. 5. Распределенная структура лавинно-пролетного усилителя

Параметры линии определяются из условий, при которых лавинный  $p$ - $n$ -переход обладает отрицательным сопротивлением [37]:

$$\omega > \Omega_{л}, \quad I_0 < I_x,$$

где  $\Omega_{л}$  – частота лавинного перехода;  $I_x$  – характеристический смещающий ток, протекающий через переход.

Из [37]

$$\Omega = \sqrt{\frac{2I_0(d\Psi/dE_{пр})}{\epsilon_0\epsilon_r\tau}}; \quad (1)$$

$$I_x = \omega^2 \frac{S\epsilon_0\epsilon_r\tau}{2\left(\frac{d\Psi}{dE}\right)_{пр}}. \quad (2)$$

Здесь  $\left(\frac{d\Psi}{dE}\right)_{пр}$  – чувствительность слоя

умножения,  $\frac{d\Psi}{dE} \approx \frac{m+1}{E_{пр}}$ ;  $I_0$  – плотность тока

в рабочей точке;  $\epsilon_0, \epsilon_r$  – диэлектрическая постоянная и относительная диэлектрическая постоянная полупроводника;  $E_{пр}$  – напряженность поля в  $p$ - $n$ -переходе при напряжении обратного смещения, равном пробивному;  $\tau$  – время пролета носителей тока эквивалентного слоя умножения;  $(m+1)$  – показатель степени, характеризующий зависимость коэффициента ударной ионизации от напряжения электрического поля;  $S$  – площадь поперечного сечения линии.

Чтобы обеспечить переход от известных цепей с сосредоточенными параметрами к длинной линии, представим отрезок линии в виде эквивалентной схемы, содержащей по-

гонные активные и реактивные элементы (рис. 6).

Полное погонное сопротивление полупроводниковых полосок линии  $Z$  представим в виде погонной индуктивности  $L$  и погонного сопротивления потерь  $R$ , а полная погонная проводимость активной области ЛПД  $Y$  содержит активную составляющую  $G$  и реактивную  $j\omega C$ .

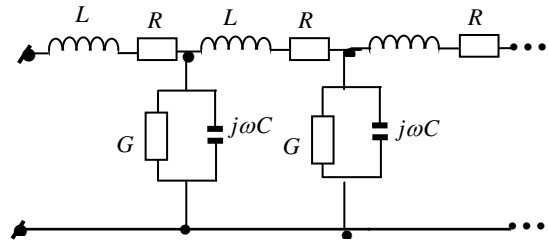


Рис. 6. Эквивалентная схема ЛПД с распределенными параметрами

Для частот миллиметрового диапазона можно допустить погонное сопротивление в виде:

$$R_1 = \omega L_1 = \frac{1}{2} \sqrt{\frac{M_0 M_{п} \omega}{2}} \left( \frac{\sqrt{\rho_1}}{b_1} + \frac{\sqrt{\rho_2}}{b_2} \right), \quad (3)$$

где  $M_0, M_{п}$  – магнитная проницаемость и относительная магнитная проницаемость полупроводника;  $\rho_1, \rho_2$  – удельное сопротивление верхней и нижней полупроводниковых полосок;  $b_1, b_2$  – ширина верхней и нижней полосок линии.

$$C_1 = C_0 \left[ \frac{\omega^2 - \Omega_{л}^2}{\omega^2 - \Omega_{л}^2 \left( 1 - \frac{\sin \omega \tau}{\omega \tau} \right)} \right], \quad (4)$$

где  $C_0$  – погонная емкость холодного  $p$ - $n$ -перехода при постоянном напряжении смещения равном пробивному;  $\tau$  – время пролета носителями тока обедненного слоя.

Из рассмотрения эквивалентной схемы (рис. 6) полное погонное сопротивление  $Z_1$  и полная погонная проводимость  $Y_1$  записываются в комплексном виде:

$$Z_1 = R_1 + j\omega L_1, \quad Y_1 = G_1 + j\omega C_1.$$

Процесс распространения волны в линии определяется постоянной распространения  $\gamma$ .

Постоянная распространения волны при этом записывается в виде  $\gamma = \sqrt{Y_1 Z_1}$ ,

$$\gamma^2 = (R_1 + j\omega L_1)(G_1 + j\omega C_1).$$

Постоянная распространения  $\gamma$  – комплексная величина,  $\gamma = \alpha + j\beta$ . При определенных электрофизических параметрах активной полупроводниковой структуры можно показать, что если  $\alpha > 0$ , то в линии усиливается бегущая волна.

Другой перспективной линией для работы в ТГц-диапазоне является цилиндрическая щелевая линия (рис. 7). Электродинамические поля в ней носят квазистационарный характер с основным типом щелевой волны  $H_{00}$ , что обуславливает ее широкополосность. Полоса рабочих частот в одномодовом режиме достигает двух октав при раскрытии щели  $Q \leq 20^\circ$ . С увеличением ширины щели волна переходит в одну из волн диэлектрического волновода, а при фиксированном значении  $\varepsilon$ , с увеличением угла раскрытия возможно излучение электромагнитной волны в свободное пространство.

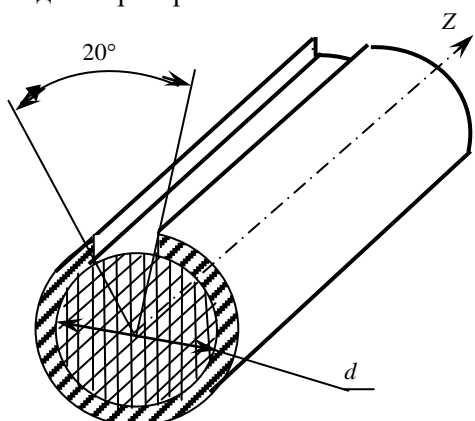


Рис. 7. Цилиндрическая щелевая линия

Квазистатический характер электродинамических полей в цилиндрической щелевой линии создает возможности для построения элементов электронной техники на ее основе. Поскольку электрические составляющие поля сосредоточены в области щели, а магнитные – внутри полости линии, то размещать двухэлектродные СВЧ-элементы следует так, чтобы они находились в области щели ( $p-i-n$ -диоды, лавинно-пролетные диоды, смесительные и детекторные диоды, диоды Ганна и др.), а невзаимные элементы, принцип действия которых связан с магнитным

полем – внутри линии, вблизи ее стенки, против щели. Затухание в цилиндрической щелевой линии на частоте 150...300 ГГц составляет 0,1...1,0 дБ/м [38].

Расширение полосы пропускания достигается в зеркальной щелевой линии (рис. 8).

Зеркальная щелевая линия миниатюрна и достаточно полно экранирует поле, но вместе с тем обеспечивает доступ к полю линии. В коротковолновой части миллиметрового диапазона значение затухания составляет около 10 дБ/м. Волновое сопротивление зеркальной щелевой составляет десятки ом, что облегчает включение в нее диодов [39, 40].

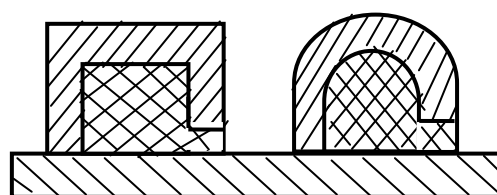


Рис. 8. Поперечное сечение зеркальной щелевой линии

Известно применение несимметричной щелевой линии (НЩЛ), которая образуется металлическими полуплоскостями, нанесенными в разных слоях плоскопараллельных диэлектрических подложек. В зависимости от взаимного расположения полуплоскостей относительно друг друга возможны разные модификации НЩЛ.

Примером использования НЩЛ служит разработка быстродействующего амплитудного выключателя на  $p-i-n$ -диодах в миллиметровом диапазоне с рабочей полосой 40 % и потерями ~ 1 дБ [41].

Многие явления распространения и дифракции высокочастотных полей в диапазоне длин волн короче 1 мм хорошо описываются на базе лучевого представления, основные положения которого можно получить из геометрической теории дифракции и асимптотических решений канонических задач. В основе представления распространения волн лежит квазиоптический метод. Сущность его заключается в том, что поле в волноводе представляется в виде двух пересекающихся плоских волновых фронтов (плоских волн) и рассматривается раздельно возбуждение каждой волной через некоторую апертуру или на неоднородности. Предполагается, что путь распространения фронтов плоских волн в этой области определяется

законами геометрической оптики. Результирующее поле получается из решения задачи возбуждения волновода при заданном распределении поля в аппаратуре [2].

Учеными ИРЭ НАН Украины (г. Харьков) впервые была предложена и реализована базовая квазиоптическая линия передачи в виде круглого полого диэлектрического волновода, заключенного в металлический круглый волновод диаметром 20 либо 30 мм [42]. Экспериментально исследованы характеристики волнового пучка с основной модой колебаний  $HE_{11}$ , и создан комплект квазиоптических приборов: аттенюаторы, волномеры, фазовращатели, поляризаторы, возбудители колебаний, трансформаторы диаметра луча. Квазиоптический лучевод, созданный на основе полого диэлектрического волновода, имеет ряд достоинств: его основная мода  $HE_{11}$  – поперечно-электрическая, линейно поляризованная, с асимметричным колоколообразным распределением амплитуд [42].

Анализ импедансных амплитудно-частотных характеристик твердотельных генераторов в коротковолновой части СВЧ-диапазона показывает, что модули отрицательного сопротивления полупроводниковых диодов  $|-R_g|$  составляют величину 1...5 Ом. В связи с этим, при непосредственном включении диода в высокочастотную цепь с нагрузкой, равной волновому сопротивлению линии передачи  $W_0$ , коэффициент трансформации активной составляющей импеданса нагрузки  $K$  должен составлять

$$K = \frac{W_0}{|-R_g|} > 20...100$$

при использовании волноводов стандартного сечения, коаксиальных и полосковых линий. При этом полные потери в трансформаторах должны быть минимальными. В обеспечении высоких коэффициентов трансформации импедансов диодных структур при включении их в цепи СВЧ, особенно в миллиметровом диапазоне волн, состоит основная особенность и трудность построения высокочастотных систем эффективных генераторов и усилителей на ЛПД с минимальными энергетическими потерями. При этом наиболее целесообразно его создание в непосредственной близости к полупроводниковой структуре.

В качестве трансформатора импедансов целесообразно использовать радиальную линию. Эта линия образована двумя параллельными металлическими плоскостями, между которыми расположена активная полупроводниковая структура. Распространение волн по радиальной линии происходит в радиальных направлениях от места возбуждения. Электрическое поле этой волны направлено перпендикулярно к металлическим плоскостям и не имеет вариаций в направлении оси  $Z$  и по азимуту  $\varphi$ . Высокочастотное магнитное поле имеет форму концентрических окружностей (рис. 9).

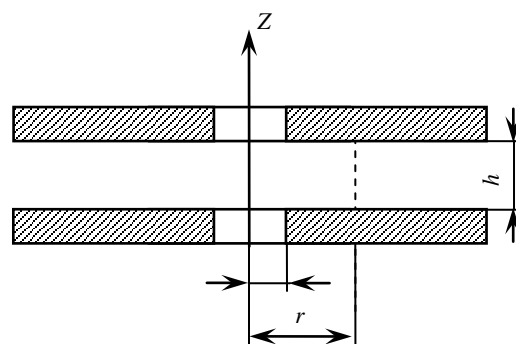


Рис. 9. Конструкция радиальной линии

Применение радиальной линии для создания полупроводниковых устройств позволяет использовать корпусированные диоды и таким образом герметизировать полупроводниковые структуры и увеличить механическую прочность устройства в целом. В качестве корпуса целесообразно применять часовые рубиновые втулки, имеющие приемлемые размеры стенок для трансформации импедансов в миллиметровом диапазоне. Так, в области частот 120...180 ГГц для создания генераторов на ЛПД используются втулки из рубина с внешним диаметром 0,4 мм и высотой 0,15 мм. Конструкция диода представлена на рис. 10.

Диодная  $p^+p-n-n^+$ -структура 1, смонтированная внутри рубиновой втулки 2 на позолоченном медном штифте 3, соединена верхним электродом с крышкой 4 при помощи золотой плющеной проволоки 5.

Согласно [43], корпус диода рассматривается как радиальная линия, разомкнутая в сечении  $r = d / 2$ , где  $d$  – внешний диаметр втулки.

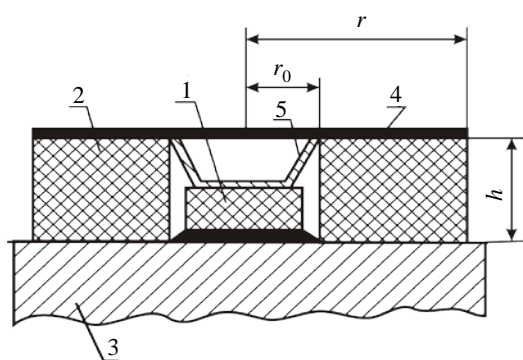


Рис. 10. Конструкция корпусированного диода

Величина и характер входной проводимости радиальной линии  $Y(r)$ , приводимой к клеммам диодной структуры, определяется выражением:

$$Y(r) = -j \frac{1}{Z_0 \operatorname{ctg}(x, y)}, \quad (5)$$

где  $Z_0 = \frac{1}{Y_0} = \frac{h}{\sqrt{\varepsilon} 2\pi r}$  – характеристическое

сопротивление радиальной линии;  $Y_0$  – характеристическая проводимость радиальной линии;  $\operatorname{ctg}$  – радиальный котангенс;  $x = \frac{2\pi}{\lambda} \sqrt{\varepsilon} r$ ;  $y = \frac{2\pi}{\lambda} \sqrt{\varepsilon} r_0$ ;  $\varepsilon$  – диэлектрическая постоянная;  $h$  – высота втулки;  $r_0$  – внутренний радиус втулки;  $r$  – внешний радиус втулки.

Применение резонансной трансформации импеданса полупроводниковой структуры целесообразно при создании генераторов, усилителей, умножителей, выполненных на основе активных элементов любых типов, у которых максимальная мощность достигается при модуле отрицательного сопротивления, соизмеримом с сопротивлением потерь внешней СВЧ-цепи. Принцип резонансной трансформации импеданса полупроводниковой структуры при использовании диэлектрического корпуса представляет интерес при разработке быстродействующих управляющих и коммутирующих устройств с  $p-i-n$ -структурами сосредоточенного типа в коротковолновой части миллиметрового диапазона длин волн [44].

Главной проблемой квазиоптических конструкций устройств является согласование полупроводниковой структуры (диода) с

волноводным трактом. Электромагнитная волна распространяется в лучевом виде пучка с определенным сечением, причем ее интенсивность обычно неравномерно распределена по сечению пучка, поэтому необходимы элементы, концентрирующие электрическое поле в малом объеме полупроводникового диода [45].

Общей особенностью квазиоптических конструкций является то, что их поперечный размер больше длины волны. Это открывает возможность для размещения в резонаторе большого числа полупроводниковых элементов в виде матриц или решеток, что позволяет создавать генераторы со сложением мощностей многих источников.

Преимущество открытых резонаторов – их высокая добротность и удобные для работы размеры, поэтому они используются в узкополосных генераторах на диодах Ганна и ЛПД с высокой стабильностью [45].

**4. Модуляторы.** Для модуляции и управления уровнем мощности используются  $p-i-n$ -диоды с сосредоточенными и распределенными параметрами. Известные быстродействующие амплитудные модуляторы, способные изменять уровни мощности за единицы наносекунд, выполняются с использованием  $p-i-n$ -диодов с сосредоточенными параметрами и имеющими толщину  $i$ -области 3...10 мкм [46, 47]. Разработанные модуляторы инверсного типа обеспечивают время переключения единицы наносекунд. В качестве переключательных элементов использованы  $p-i-n$ -структуры, выполненные по мезотехнологии и смонтированные в рубиновые часовые камни, металлизированные по торцам.

Корпусирование диодов повышает эксплуатационные характеристики электронных компонентов, но ограничивает их применение в коротковолновой части СВЧ-диапазона из-за емкости корпуса, шунтирующей  $p-i-n$ -структуру. В тоже время размеры диодных корпусов в этом участке электромагнитного спектра становятся соизмеримыми с длиной волны, и появляется возможность улучшения характеристик за счет трансформации входного импеданса к клеммам диодной структуры через диэлектрическую стенку корпуса. В этом случае диодный корпус целесообразно рассматривать в виде радиальной линии, помещенной в центре полупроводниковой

структуры [43]. При заданных параметрах диодной структуры и индуктивности ее монтажа выбором размеров радиальной линии достигается широкополосное согласование с волноводной линией передачи ( $\Delta f / f \approx 30\%$ ) в режиме пропускания. В диапазоне частот 120...180 ГГц модуляторы инверсного типа обеспечивают потери пропускания 1,0...1,5 дБ и потери в режиме запирания 25...30 дБ при значениях параметров кремниевых  $p-i-n$ -диодов, указанных в таблице:

Наименование параметра	Значение параметра
Емкость диодной структуры, $C_j$ , пФ	0,04...0,08
Сопротивление потерь, $R_s$ , Ом	1,0...2,0
Дифференциальное сопротивление, $R_d$ , Ом	3,0
Индуктивность монтажа структуры, $L_s$ , Гн	0,2...0,25
Внешний диаметр корпуса, $D$ , мм	0,4
Внутренний диаметр корпуса, $d$ , мм	0,2
Высота корпуса, $h$ , мм	0,15

На рис. 11 представлена конструкция выключателя с продольно-распределенной слоистой  $p-i-n$ -структурой, предназначенного для работы в диапазоне частот 200...400 ГГц.

Экспериментальные частотные характеристики такого выключателя, приведенные на рис. 12, указывают на возможность создания широкополосных устройств для управления уровнем СВЧ-мощности в субмиллиметровом диапазоне длин волн. Однако при этом необходимо учитывать возрастание потерь в продольно-распределенных  $p-i-n$ -структурах с увеличением рабочей частоты.

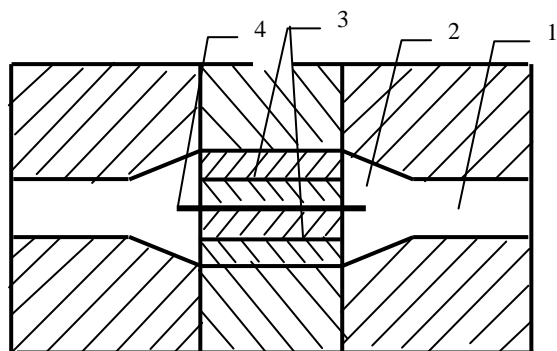


Рис. 11. Конструкция выключателя с продольно-распределенной слоистой  $p-i-n$ -структурой: 1 – волновод сечением 0,35×0,7 мм; 2 – переход с сечения 0,35×0,7 на 0,8×0,7 мм; 3 – слоистая  $p-i-n$ -структура (толщина  $i$ -области 150 мкм); 4 – тонкая металлическая перегородка

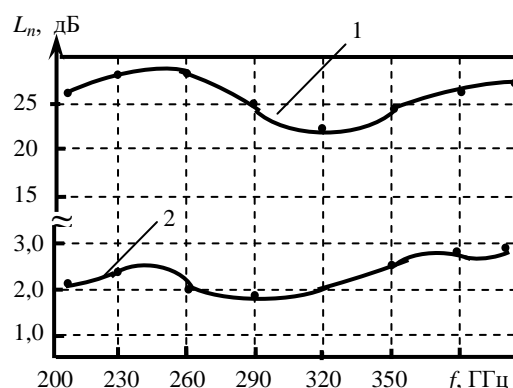


Рис. 12. Частотные характеристики потерь запирания (1) и пропускания (2) выключателя с продольно-распределенной слоистой  $p-i-n$ -структурой

В обесточенном состоянии диода потери пропускания в устройстве зависят, в основном, от постоянной затухания в полупроводниковой структуре, величина которой определяется поглощением СВЧ-энергии свободными носителями  $a_0$ , диэлектрическими потерями в полупроводнике при отсутствии носителей  $a_\epsilon$  и контактными потерями  $a_k$ . Суммы  $a_0 + a_\epsilon$  для высокоомного кремния с проводимостью  $\approx 10^4 \text{ Ом}^{-1}\text{см}^{-1}$  составляют 0,3...0,4 дБ/см в сантиметровом и миллиметровом диапазонах. Основной вклад в величину постоянной затухания вносят контактные потери  $a_k$ , которые увеличиваются с уменьшением длины волны. Для  $p-i-n$ -структур с толщиной  $i$ -области 0,4 мм и толщиной легированных слоев порядка 0,7...1,0 мкм с проводимостью  $5 \cdot 10^2 \text{ Ом}^{-1}\text{см}^{-1}$  контактные потери составляют 1 дБ/см на длине волны 8 мм и 14 дБ/см – на длине волны 1 мм. Для уменьшения  $a_k$  в структурах, применяемых в субмиллиметровом диапазоне, необходимо уменьшать толщину легированных слоев и увеличивать их проводимости до  $10^4 \dots 10^5 \text{ Ом}^{-1}\text{см}^{-1}$ .

Продольно-распределенные  $p-i-n$ -структуры с малой толщиной легированных слоев и большим значением проводимости имеют относительно малое значение постоянной затухания в миллиметровом диапазоне. Уменьшить постоянную затухания можно также при частичном заполнении волноводного тракта. Широкополосная компенсация отражений на входе и выходе устройства с полупроводниковой структурой, располо-

женной в волноводном тракте, может быть достигнута с помощью диэлектрических вставок или при использовании трансформаторов волноводного типа.

Рассмотрим полупроводниковую  $p-i-n$ -структуру поперечно-распределенного типа, представленную на рис. 13.

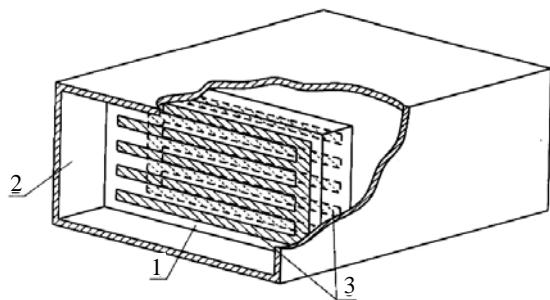


Рис. 13. Конструкция выключателя с поперечно-распределенной слоистой  $p-i-n$ -структурой: 1 – кремниевая пластина; 2 – волновод; 3 – инжектируемая структура

Эта структура представляет собой тонкую пластину высокоомного кремния, установленную поперек волновода (лучевода). По сторонам пластины ортогонально электрическому полю электромагнитной волны сформированы линейные переходы, образующие контакты, которые инжектируют дырки с одной стороны и электроны с другой в объем пластины. Изменение проводимости полупроводникового материала осуществляется подачей прямого смещения на инжектирующие контакты [48].

Следует отметить, что плазма в объеме полупроводника обеспечивает требуемую величину развязки (более 20 дБ) лишь в том случае, если она равномерно распределена в объеме полупроводниковой структуры, помещенной в волновод. Этого можно достичь, если расстояние между металлическими полосками контактной структуры примерно равно удвоенной длине амбиполярной диффузии, а падение напряжения вдоль контактных полосок невелико.

Также следует обратить внимание на то, что изменение относительного положения контактных полосок на противоположных сторонах кремниевой пластины не увеличивает вносимые потери при условии  $\pi t/d > 2,2$ , где  $t$  – толщина кремниевой пластины,  $d$  – расстояние между центрами металлических полосок. Если величина этого от-

ношения выбрана правильно, можно использовать металлические контакты, покрывающие большую часть поверхности кремниевой пластины. Это позволяет получить более однородную по объему плазму и увеличить проводимость  $p-i-n$ -структуры в режиме отражения СВЧ-мощности.

Устройства с применением поперечно-распределенных полупроводниковых  $p-i-n$ -структур требуют достаточно больших токов управления (единицы ампер) и обеспечивают быстродействие на уровне единиц микросекунд. Лучших результатов можно достичь при использовании поверхностно-ориентированных  $p-i-n$ -структур, сформированных определенным образом на одной из поверхностей полупроводниковой пластины, имеющей высокое удельное сопротивление ( $\rho \geq 10\,000$  Ом·см). В такой конструкции увеличение проводимости происходит не по всему объему кремниевой пластины, помещенной в волновод, а в областях, параллельных вектору электрического поля с ориентацией  $H_{01}$ .

При разработке электрически управляемой кремниевой пластины, помещенной в волновод, учитывались электрофизические параметры известных поверхностно-ориентированных диодов. В процессе ее изготовления использовались стандартные технологические приемы. Сначала в кремнии вытравливались каналы смещения, которые имели «карманы» – участки глубиной 20...30 мкм в области легирования примесями  $n^+$ - и  $p^+$ -типа (рис. 14).

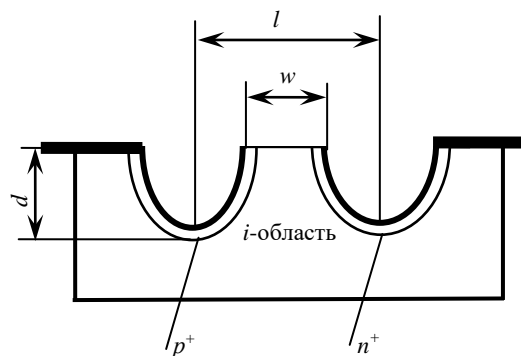


Рис. 14. Конструкция поверхностно-ориентированного диода

Расстояние между карманами  $l$  выбирается из условия  $l < \lambda/(2\sqrt{\epsilon})$ . Ширина  $i$ -области  $w \approx 30$  мкм. При соотношении размеров

$w/d \approx 1$  и глубине «карманов»  $d = 15$  мкм сопротивление полупроводникового диода составляет 2,5...3,0 Ом при токе 50 мА.

Полупроводниковая кремниевая пластина размером 0,35×0,7 мм содержит девять каналов смещения, ортогональных электрическому полю электромагнитной волны, распространяющейся по волноводу сечением 0,35×0,7 мм. Общая толщина пластины равна примерно 150 мкм, что составляет половину длины волны в кремнии на частоте 300 ГГц.

На рис. 15 представлены эскизы кремниевой пластины, содержащей поверхностно-ориентированные  $p-i-n$ -структуры; а на рис. 16 – частотные характеристики ее потерь пропускания и запирания. Потери запирания более 20 дБ достигаются при токе управления 0,5 А. Быстродействие составляет около 500 нс. Расширение рабочей полосы частот достигается установкой диэлектрических вставок с обеих сторон кремниевого окна.

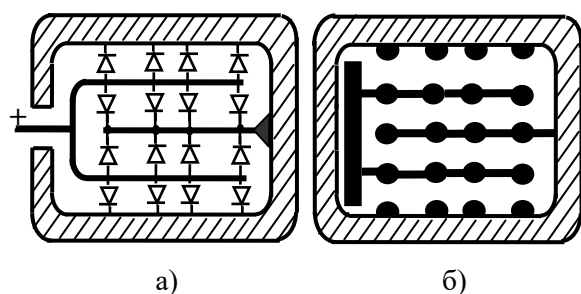


Рис. 15. Конструкция выключателя волноводного типа, содержащего поверхностно-ориентированные  $p-i-n$ -структуры: а) схема соединения поверхностно-ориентированных  $p-i-n$ -структур; б) внешний вид поверхности кремниевой структуры, установленной в волновод

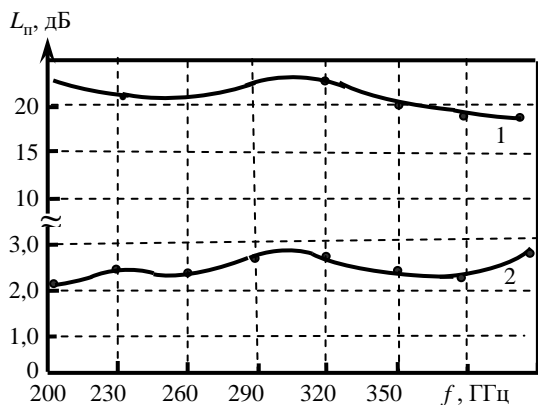


Рис. 16. Частотные зависимости потерь пропускания (2) и потерь запирания (1) решетки поверхностно-ориентированных  $p-i-n$ -структур

**5. Практическое применение ТГц-технологии.** Основными областями практического применения ТГц-технологии сегодня являются спектральная радиоастрономия ближнего миллиметрового и субмиллиметрового диапазонов, а также дистанционный контроль газового состава, состояния верхних слоев атмосферы Земли. Обусловлено это тем, что именно в ТГц-диапазоне расположено подавляющее число спектральных линий, соответствующих частотам переходов между вращательными уровнями газовых атомов и молекул, составляющих межзвездное пространство и атмосферу Земли. Как правило, такое зондирование атмосферы ведется сразу на целом ряде частот, что существенно расширяет и делает более надежной и достоверной получаемую информацию.

Бортовые аппаратные комплексы ТГц-диапазона, размещенные на околоземных орбитах, используются и для дистанционного зондирования Земли на частотах, лежащих в окнах прозрачности атмосферы, где затухание относительно невелико из-за отсутствия резонансного поглощения.

С помощью этих комплексов стало возможным получение круглосуточно и практически в любую погоду информации об изменении деталей поверхности, о состоянии ледовых покровов океанов, о распределении температуры и влажности почв, скоростях и направлениях приповерхностных ветров.

Кроме возможности передачи высокоскоростных потоков, системы ТГц-диапазона имеют ряд дополнительных преимуществ. Это высокий уровень защиты от помех и конфиденциальность передаваемых данных. Вследствие малой длины волны возможно применение антенн с узкой диаграммой направленности, что позволяет создать пространственное разнесение радиолиний и обеспечить отсутствие взаимных интерференционных помех.

Практическая реализация систем связи миллиметрового диапазона волн во многом зависит от наличия компонентов, которые могут надежно функционировать с достаточно высоким уровнем рабочих характеристик. Традиционно активные компоненты миллиметрового диапазона выполняются на диодах и волноводных линиях передачи. При этом в задающих генераторах используются диоды Ганна, а в выходных каскадах – ЛПД. По со-



вокупности параметров (выходная мощность, стабильность частоты, амплитудные и частотные шумы) современные генераторы на диодах Ганна превосходят известные активные полупроводниковые компоненты диапазона миллиметровых волн и в аппаратуре связи считаются незаменимыми.

Большинство современных приемопередающих модулей (ППМ) миллиметровых радиорелейных станций выполняется по гибридно-интегральной технологии. При этом в качестве источника электромагнитных колебаний используются диодные генераторы (чаще всего на диоде Ганна) в объемном резонаторе. Все остальные компоненты и схемы высокочастотного блока обычно выполняются в виде гибридных узлов с использованием элементов техники и технологии изготовления микрополосковых или волноводно-щелевых линий (*fin-line*).

Особенностью схемного построения миллиметровых ППМ в современной аппаратуре радиосвязи является выполнение частотообразующих компонентов схемы на элементной базе и технологиях сантиметрового диапазона длин волн (6...8 ГГц), где оптимальным образом решаются вопросы обеспечения стабильности частоты и шумовых характеристик, надежности и массогабаритных параметров. С помощью умножителей частоты осуществляется переход в заданный участок миллиметровых волн, в котором уже реализуются энергетические характеристики ППМ, в значительной степени определяющие потенциал линии связи и ее надежность.

Перспективным путем уменьшения габаритных размеров СВЧ-модуля радиорелейных станций является интеграция в одном моноблоке узлов различного назначения с дальнейшим переходом к монолитным и гибридно-монолитным интегральным схемам, выполняемым на трехэлектродных активных приборах. Современные транзисторы имеют в миллиметровом диапазоне волн заметные успехи в достижении требуемого уровня технических характеристик, что предоставляет возможность изменить конструкцию компонентов, придав им вид интегральных схем на основе планарных структур. По сравнению с волноводными компонентами они имеют неоспоримые преимущества в отношении компактности, малой массы и пригодности для крупносерийного произ-

водства. Такие миллиметровые компоненты на современных транзисторах с высокой подвижностью электронов, как малошумящие усилители, смесители, переключатели, демонстрируют в планарном исполнении высокий уровень технических параметров. Однако в коротковолновой области миллиметрового диапазона характеристики транзисторных приборов пока еще значительно уступают их диодным аналогам, особенно в отношении таких «тонких» параметров, как спектральные, шумовые характеристики и т. п.

В монографии [7] представлены теоретические и практические основы создания и применения телекоммуникационных систем ТГц-диапазона. Рассмотрены особенности ТГц-диапазона волн, источники мощности, антенны, детекторы, смесители. Приведены результаты разработки приемопередающего тракта радиорелейной системы фиксированной связи и архитектуры системы широкополосного радиодоступа с поддержкой мобильности.

Следует отметить широкое использование техники и технологии ТГц-диапазона и, в частности, систем радиовидения в исследованиях по управляемому термоядерному синтезу. Это позволяет осуществить зондирование термоядерной плазмы для получения информации о распределении ее температуры и плотности в исследовательских установках и ядерных реакторах.

Наконец, следует обратить внимание на полупроводник нитрид галлия (GaN). Допуская более высокую мощность и имея более высокие технические характеристики, приборы, выполненные по технологии на основе GaN, преодолевают барьер, ограничивающий их использование для коммерческих целей, например, в аграрной промышленности (в растениеводстве), поскольку фактическая цветовая температура плазменных источников излучения близка к температуре естественного солнечного света [49].

Обеспечивая лучшие технические характеристики, в том числе высокую эффективность (КПД = 70 %) и широкий частотный диапазон, технология на основе GaN отличается рядом таких фундаментальных свойств, которые делают ее исключительно подходящей для получения мощных высокочастотных источников. В сочетании с высокой подвижностью электронов результатом внедре-

ния технологии GaN в область высоко-частотной техники могут стать активные компоненты, которые способны обеспечить высокую мощность на сверхвысоких частотах.

В последние годы на длинноволновом участке этого частотного спектра достаточно активно ведутся работы по созданию современной радиолокационной аппаратуры (в том числе систем высокоточного оружия тактического применения, сенсорных систем и компактных радиолокационных станций (РЛС) ближнего радиуса действия широкого назначения), а также телекоммуникационных систем [50, 51]. Применение указанных систем в этом участке частотного спектра позволяет сочетать характерные для техники СВЧ-диапазона высокую разрешающую способность по частоте и быструю перестройку частоты с высоким пространственным разрешением, достигаемым с помощью свойственных этому диапазону длин волн апертур, типичных для оптической техники.

В работе [50] приводятся обобщенные характеристики зарубежных образцов РЛС наведения, в том числе РЛС обнаружения управления оружием, на частотах 94, 140 и 240 ГГц, головок самонаведения, систем наведения оружия, устанавливаемых на летательных аппаратах.

В статье [52] рассмотрены принципы построения и достоинства нового авиационного высокоточного оружия малого калибра класса воздух–поверхность с многорежимными головками самонаведения (ГСН). Ключевым элементом новой ракеты является унифицированная ГСН, которая совмещает возможности инфракрасного полуактивного лазерного и активного радиолокационного наведения на частоте 94 ГГц. Активный радиолокационный режим работы ГСН применяется при плохих метеорологических условиях, а также в условиях пыли и дыма на поле боя. Дальность действия составляет 35 км.

Все большее применение получают сверхширокополосная радиолокация, навигация и радиометрия благодаря значительным преимуществам по сравнению с традиционными системами. Особенно привлекает перспектива шумовой ближней локации миллиметрового диапазона для дистанционного контроля наличия оружия и взрывчатых веществ, создание радиолокационных портретов объектов [53, 54].

В работе [53] изложены результаты исследований и разработок в области шумовой радарной технологии. Описаны генераторы хаотических сигналов миллиметрового диапазона, используемые в передатчиках шумовых радаров, широкополосных корреляционных приемников, а также шумовые радарные системы различного назначения – радар предупреждения столкновения, шумовой когерентно-импульсный радар, наземный шумовой радар с синтезированием апертуры (РСА) и др. Получены когерентные РСА изображения с высоким разрешением, достигнута высокая точность и стабильность измерения малых сдвигов на поверхности облучаемых объектов. Показана возможность мониторинга больших зданий с целью регистрации их структурных изменений.

В работе [54] продемонстрирован новый подход к получению радиолокационных изображений в миллиметровом диапазоне с применением хаотических и шумовых сигналов для изучения отражательных свойств объектов наземной техники, летательных аппаратов и получения их изображений.

Специалистами ИРЭ НАН Украины разработана твердотельная РЛС миллиметрового диапазона для обзора летного поля и управления движением воздушных судов и транспортируемых средств на территории аэродрома [55, 56].

РЛС обладает следующими параметрами: разрешающая способность по азимуту –  $0,25^\circ$ ; сектор обзора –  $360^\circ$ ; несущая частота – 34...36 ГГц; мощность в импульсе –  $> 50$  Вт; длительность импульса 50...100 нс.

Приемник с когерентной обработкой сигналов РЛС позволяет выделять и классифицировать движущиеся объекты по критерию скорости передвижения (доплеровская селекция частоты). Коэффициент шума приемного пуска – не более 5 дБ в полосе  $\sim 40$  МГц.

Большой интерес к технике этого диапазона вызывают новые возможности в исследовании характеристик материалов (спектроскопия и интраскопия материалов), в создании электронных и оптоэлектронных приборов в этом диапазоне.

В работе [57] дан краткий обзор известных систем радиовидения и обоснование перспективности их построения на принципах мультистатической радиоголографии (МРГ)

с применением неподвижных антенных решеток. Проанализированы характеристики этих систем и отмечены технологические преимущества метода МРГ, обусловленные возможностью применения распределенных антенных решеток с неуправляемыми по фазам антенными элементами. Достаточно широкий и информативный спектральный диапазон для большого количества объектов (твердые тела, жидкости, биологические объекты) является основным преимуществом ТГц-диапазона [58–61].

Терагерцевое излучение не обладает ионизирующим свойством, в отличие от радиоактивного излучения. С его помощью можно создавать объемное изображение структур, например мягких тканей, чего нельзя сделать в рентгеновском диапазоне. Замена рентгена на безвредную ТГц-технику могла бы существенно изменить рынок диагностического медицинского оборудования. Техника ТГц-излучения может с успехом использоваться там, где необходим непрерывный мониторинг живых объектов, например, при томографических исследованиях, в биологии и в постоянно работающих системах обеспечения безопасности объектов.

Приборы и аппаратура, работающие в этом диапазоне, могут обладать значительными диагностическими преимуществами перед другими устройствами, такими, например, как томографы или рентгеновские аппараты. Различные вещества (твердые тела, жидкости, биологические объекты) имеют информативные спектральные характеристики именно в ТГц-диапазоне. Имея базу данных характерных спектров веществ, с помощью ТГц-подсветки можно определять их физико-химический состав, обнаруживать его изменения или нарушения, находить инородные включения и т. д. Это значит, что с помощью ТГц-прибора можно отличить пластид от пластмассы, определить наличие и измерить концентрацию отравляющих веществ. За счет более глубокого проникновения ТГц-излучения в толщу исследуемого объекта можно (по изменению характеристик излучения) получить объемное изображение объекта. Это позволит совершенствовать технологии различного назначения, анти-террористического оборудования или наномикроскопии.

**Выводы.** Материал, изложенный в настоящей работе, дает представление об основных особенностях конструктивных решений по созданию полупроводниковых электронных компонентов для устройств и систем, составляющих специфическое направление высокочастотной техники и технологии ТГц-диапазона.

Очевидные преимущества ТГц-диапазона – отсутствие ионизирующего воздействия, способность проникать через непрозрачные объекты, большая информационная емкость и другие – обусловили активное развитие техники этого диапазона в мире. Эти преимущества определяют привлекательность волн этого диапазона для создания скоростных систем связи, радиолокации с высоким разрешением, систем радиовидения, устройств дистанционной идентификации веществ, другой специальной и гражданской техники.

Необходимо отметить возможности и перспективы создания на основе ТГц-технологии высокоточных систем тактического оружия. Так, по сравнению с СВЧ-диапазоном в этом диапазоне достигается существенно более высокое угловое разрешение систем наведения при малых размерах антенн. К тому же на частотах ТГц-диапазона тактические цели обладают большими площадями рассеяния. В настоящее время отмечается достаточно активное практическое освоение нижнего края ТГц-диапазона с целью создания малогабаритных, высокоточных и высокоэффективных радиолокационных систем обнаружения и сопровождения, головок самонаведения для систем тактического оружия, высокоскоростных радиолиний связи, способных обмениваться большими объемами информации. Такие системы работают в окнах прозрачности атмосферы в частотных диапазонах 94, 145 и 220 ГГц.

В частности, в НИИ «Орион» (Киев, Украина) разработан ряд СВЧ-модулей для работы в этих диапазонах (генераторы непрерывного и импульсного режимов, генераторы шума, умножители частоты на кремниевых ЛПД, переключатели и модуляторы на кремниевых  $p-i-n$ -диодах, детекторы и смесители на диодах с барьером Шоттки), на основе которых создаются малогабаритные приемопередающие модули различного назначения [22].

Если же говорить о будущем ТГц-техники, то это специфическая область объединяет многие ценные качества и особенности, как СВЧ, так и оптического диапазонов, и найдет много новых и ценных практических применений в различных сферах.

### Библиографический список

1. *IEEE Trans. Microwave Theory Tech.* 1995. Vol. 43, N 4. Pt. 2. Spec. Iss. Terahertz Technique. P. 997–1210.
2. Еру И. И. Терагерцевая техника и технология: современное состояние, тенденции развития и перспективы практического применения. *Успехи современной радиоэлектроники.* 1997. № 3. С. 51–79.
3. Исаев В. М., Кабанов И. Н., Комаров В. В., Мещанов В. М. Современные радиоэлектронные системы терагерцевого диапазона. *Доклады ТУСУТа.* 2014. № 4(34). С. 5–21.
4. Карушкин Н. Ф. Возможности применения терагерцевого диапазона радиоволн. *5-я Международная конф. и 3-я Международная студенческая конф. «Проблемы телекоммуникации»* (19–22 апр. 2011, Киев): тез. докл. Киев: НТУУ КПИ, 2011. С. 23–27.
5. Алавердян С. А., Боков С. И., Булгаков В. О., Зайцев Н. А., Исаев В. М., Кабанов И. Н., Катускин Ю. Ю., Комаров В. В., Креницкий А. П., Мещанов В. П., Савушкин С. А., Сыромятников А. В., Якунин А. С. Терагерцевый диапазон частот: Электронная компонентная база. Вопросы метрологического обеспечения. *Обзоры по электронной технике. Сер. 1. Электроника СВЧ.* Москва: ЦНИИ Электроника, 2012. 74 с.
6. Пожидаев В. Н. Возможности применения терагерцевого диапазона радиоволн. *Радиотехника.* 2006. № 5. С. 5–8.
7. Кравчук С. О., Наритник Т. Н. *Телекомунікаційні системи терагерцевого діапазону.* Житомир: ФОП «Євенок О.О.», 2015. 208 с.
8. Chattopadhyay G. Technology, capability and performance of low power terahertz sources. *IEEE Trans. Terahertz Sci. Technol.* 2011. Vol. 1, N 1. P. 33–53. DOI: 10.1109/TTHZ.2011.2159561
9. Schlecht E., Maiwald F., Chattopadhyay G., Martin S., Mehdi I. Design considerations for heavily-doped cryogenic Schottky diode varactor multipliers. *Proc. 12<sup>th</sup> Int. Symp. Space Terahertz Technology* (14–16 Feb. 2001). San Diego, USA. 2001. P. 485–494.
10. Гершензон Е. М., Голант М. Б., Негирев А. А., Сельев К. С. Под ред. Н. Д. Девяткова. *Лампы обратной волны миллиметрового и субмиллиметрового диапазонов волн.* Москва: Радио и связь, 1985. 135 с.
11. Акционерное общество «Научно-производственное предприятие «Исток» имени А. И. Шокина» (АО «НПП «Исток» им. Шокина»). Россия. 2003. URL: <http://www.istokmw.ru/>
12. Любченко В. Е. Фундаментальные ограничения и перспективы применения полупроводниковых приборов в радиосистемах миллиметрового диапазона волн. *Радиотехника.* 2002. № 2. С. 16–27.
13. Асеев А. Л. Нанотехнологии в полупроводниковой электронике. *Вестник Российской академии наук.* 2006. Т. 76, № 7. С. 603–611.
14. Обухов И. А. Некоторые проблемы современной наноэлектроники. *15-я Международная Крымская конф. «СВЧ-техника и телекоммуникационные технологии»* (КрыМиКо'2005) (12–16 сент. 2005, Севастополь): материалы конф. Севастополь, 2005. С. 5–7.
15. Гончарук Н. М., Карушкин Н. Ф. Нитрид-галлиевый резонансно-туннельный диод. *19-я Международная Крымская конф. «СВЧ-техника и телекоммуникационные технологии»* (КрыМиКо'2009) (14–18 сент. 2009, Севастополь): материалы конф. Севастополь, 2009. С. 671–674.
16. Гончарук Н. М., Карушкин Н. Ф. Резонансно-эмиссионный диод на нитрид-галлиевом катоде с однослойным катодным покрытием. *24-я Международная Крымская конф. «СВЧ-техника и телекоммуникационные технологии»* (КрыМиКо'2014) (7–13 сент. 2014, Севастополь): материалы конф. Севастополь, 2014. С. 817–818.
17. Обухов И. А., Смирнова Е. А. Нанопровод как активный элемент генератора СВЧ-излучения. *Нано-и микросистемная техника.* Т 8. № 8. 2016. С. 509–517.
18. Гончарук Н. М., Карушкин Н. Ф. Нитрид-галлиевый диод Ганна миллиметрового диапазона. *22-я Международная Крымская конф. «СВЧ-техника и телекоммуникационные технологии»* (КрыМиКо'2012) (10–14 сент. 2012, Севастополь): материалы конф. Севастополь, 2012. С. 161–162.
19. Дворниченко В. П., Карушкин Н. Ф., Мальцев С. Б., Чайка В. Е. Работа ЛПД в режиме радиопульсного умножения частоты. *Электронная техника. Сер. 1. Электроника СВЧ.* 1985. Вып. 4(386). С. 40–41.
20. Карушкин Н. Ф., Обухов И. А., Балабанов В. М., Смирнова Е. А. Твердотельные модули для генерации СВЧ-излучения в диапазоне частот до 200 ГГц. *26-я Международная Крымская конф. «СВЧ-техника и телекоммуникационные технологии»* (КрыМиКо'2016) (04–10 сент. 2016, Севастополь): материалы конф. Севастополь, 2016. P. 289–295.
21. Карушкин Н. Ф., Мальцев С. Б., Хитровский В. А. Твердотельные СВЧ-модули для радиотехнической аппаратуры и систем миллиметрового диапазона длин волн. *Технология и конструирование в электронной аппаратуре.* 2016. № 1. С. 3–7.
22. Государственное предприятие «Научно-исследовательский институт “Орион”», Киев, Украина. URL: <http://www.orion.org.ua>
23. Балабанов В. М., Карушкин Н. Ф., Обухов И. А., Смирнова Е. А. Источники СВЧ-мощности на лавинно-пролетных диодах в коротковолновой части миллиметрового диапазона. *27-я Международная Крымская конф. «СВЧ-техника и телекоммуникационные технологии»* (КрыМиКо'2017) (10–16 сент. 2017, Севастополь): материалы конф. Севастополь, 2017. Т. 1.
24. Дворниченко В. П., Карушкин Н. Ф., Малышко В. В., Ореховский В. А. Полупроводниковый генератор импульсного действия с электронным переключением частоты Ка-диапазона. *Технология и конструирование в электронной аппаратуре.* 2015. № 4. С. 3–7.

25. Карушкин Н. Ф. Использование кольцевых структур ЛПД для увеличения средней импульсной мощности генераторов миллиметрового диапазона. *Электронная техника. Сер. 1. Электроника СВЧ*. 2010. Вып. 4(507). С. 46–54.
26. Касаткин Л. В., Чайка В. Е. *Полупроводниковые устройства диапазона миллиметровых волн*. Севастополь: Вебер, 2006. 319 с.
27. Карушкин Н.Ф. Фазовая синхронизация в мощных импульсных приборах СВЧ. *26-я Междунар. Крымская конф. «СВЧ-техника и телекоммуникационные технологии»* (КрыМиКо'2016) (04–10 сент. 2016, Севастополь): материалы конф. Севастополь, 2016. С. 1712–1715.
28. Goncharuk N. M., Karushkkin N. F., Malyshko V. V., Orehovskiy V. A. Terahertz Diode on Gallium Nitride Microcathode. *8<sup>th</sup> Int. Kharkov Symp. on Physics and Engineering of Microwaves, Millimeter and Submillimeter Waves (MSMW'13) and Workshop on Terahertz Technology (Teratech'13)* (23–28 June, 2013): proc. Kharkov, Ukraine. P. 85–87.
29. Goncharuk N. M., Karushkkin N. F., Malyshko V. V., Orehovskiy V. A. Submillimeter diode on gallium arsenide nanostructure. *Ibid.* P. 121–123.
30. Гончарук Н. М., Карушкин Н. Ф., Малышко В. В., Ореховский В. А. Нитридгаллиевый диод с туннельной инжекцией. *Радиофизика и электроника*. 2013. Т. 4(18), № 3. С. 69–78.
31. Сизов Ф. Ф., Апатская М. В., Гуменюк-Сычевская Ж. В., Забудский В. В., Момот Н. И., Смолий М. И., Цыбрый З. Ф., Дворецкий С. А., Михайлов Н. Н., Сахно Н. В. Многоэлементные приемники терагерцевого излучения на CdHgTe. *Прикладная физика*. 2011. № 2. С. 61–66.
32. Смирнов К. В., Вахтомин Ю. Б., Дивочий А. В., Ожегов И. В., Пентин И. В., Гольцман Г. Н. Приемники инфракрасного и терагерцевого излучения на основе сверхпроводниковых наноструктур. *15-я Междунар. Крымская конф. «СВЧ-техника и телекоммуникационные технологии»* (КрыМиКо'2010) (13–17 сент. 2010, Севастополь): материалы конф. Севастополь, 2010.
33. Шашкин В. И., Мурель А. В. Диагностика микроволновых низкобарьерных детекторных диодов. *17-я Междунар. Крымская конф. «СВЧ-техника и телекоммуникационные технологии»* (КрыМиКо'2007) (10–14 сент. 2007, Севастополь): материалы конф. Севастополь, 2007. С. 587–588.
34. Terahertz (THz) Hot Electron Bolometer (HEB) Detectors from 0.3 to 70 THz, 2011. URL: <http://www.insight-product.com/detect3.htm>
35. Dooley D. Terahertz detectors: Sensitivity of broadband pyroelectric terahertz detectors continues to improve. *Laser Focus World*. 2010. Vol. 46, N 5. P. 42–56.
36. А. с. 263697 СССР, МПК G01r 21/04. Измеритель мощности СВЧ / Л. Г. Гасанов, Н. Ф. Карушкин, Л. С. Кременчукский, П. И. Яцишин. № 1250575/26-9; заявл. 25.06.68; опубл. 10.11.70. Бюл. № 8.
37. Тагер А. С., Вальд-Перлов В. М. *Лавинно-пролетные диоды и их применение*. Москва: Советское радио, 1968. 480 с.
38. Шестопапов В. П. *Физические основы миллиметровой и субмиллиметровой техники. В2Т-К*. Киев: Наукова думка, 1985. Т. 1. 213 с.
39. Комарь Г. И., Шестопапов В. П. Линии передачи для интегральных схем миллиметрового диапазона. *Доклады АН СССР*. 1985. № 2. С. 362–364.
40. Згуровский М. З., Ильченко М. Е., Кравчук С. А., Нарытник Т. Н., Якименко Ю. И. *Микроволновые устройства телекоммуникационных систем*: в 2 т. Т. 1. *Распространение радиоволн. Антенные и частотно-избирательные устройства*. Киев: Политехника, 2003. 456 с.
41. Малышко В. В., Карушкин Н. Ф., Ореховский В. А. Быстродействующий амплитудный модулятор миллиметрового диапазона с каскадным включением в линию передачи арсенид-галлиевых  $p-i-n$ -диодов. *23-я Междунар. Крымская конф. «СВЧ-техника и телекоммуникационные технологии»* (КрыМиКо'2005) (09–13 сент. 2013, Севастополь): материалы конф. Севастополь, 2013. P. 100–101.
42. Горошко А. И., Кулешов Е. М. Исследование поло-го диэлектрического лучевода миллиметрового и субмиллиметрового диапазонов волн. *Радиотехника*. 1972. Вып. 21. С. 215–219.
43. Карушкин Н. Ф. Характеристики быстродействующих амплитудных переключателей инверсного типа миллиметрового диапазона. *Техника и приборы СВЧ*. 2010. № 1. С. 11–15.
44. Карушкин Н. Ф. Твердотельные устройства и компоненты миллиметрового диапазона длин волн. *Прикладная радиоэлектроника*. 2002. Т. 1, № 1. С. 77–81.
45. Belous O. I., Bulgakov V. M., Fisun A. I. Basic Principles of Elaborated of Solid-State Millimeter Wave Sources with Dispersive Open Oscillating System. *Third Int. Kharkov Symp. "Physics and Engineering of Millimeter and Submillimeter Waves" (MSMW 98)* (15–17 Sept. 1998, Kharkov): proc. Kharkov, Ukraine, 1998. Vol. 1. P. 181–182.
46. Карушкин Н. Ф., Малышко В. В., Ореховский В. А., Тухаринов А. А. Коммутационные управляемые устройства на  $p-i-n$ -диолах миллиметрового диапазона длин волн. *Технология и конструирование в электронной аппаратуре*. 2016. № 4–5. С. 34–40.
47. Карушкин Н. Ф. Устройства для переключения и модуляции СВЧ-мощности в миллиметровом диапазоне. *Радиофизика и электроника*: сб. науч. тр. Ин-т радиофизики и электрон. НАН Украины. Харьков, 2004. Т. 9, № 3. С. 596–602.
48. Armstrong A. Monolithic Control Components for High Power MM-waves. *Microwave Journal*. 1985. N 9. P. 197–201.
49. Коул Том. Использование GaN-технологии для коммерческих рынков. *СВЧ-электроника*. 2016. № 1. С. 64–65.
50. Нефедов С. И., Нониашвили М. И., Лаговнир А. А., Голубов М. Е. Перспективы применения миллиметровой радиолокации для обнаружения и распознавания неподвижных и движущихся объектов на фоне подстилающей поверхности. *IV Всероссийская конференция «Радиолокация и радиосвязь»* (29 ноября – 3 декабря 2010, Москва): сб. докл. Москва: ИРЭ РАН, 2010. С. 237–242.
51. Зубков А. Н., Обуханич Р. В., Карушкин Н. Ф., Пруднус И. Н., Слеркуо Л. М. Перспективы создания радиолокационных систем селекции и распо-

- завания сложных целей в миллиметровом диапазоне. *Прикладная радиоэлектроника*. 2002. Т. 1, № 1. С. 77–81.
52. Аношкин И. М. Разработка авиационного высокоточного оружия малого калибра с многорежимными головками самонаведения за рубежом. *Вестник военной академии Республики Беларусь*. 2015. № 2. С. 4–23.
  53. Лукин К. А. Шумовая радиолокация миллиметрового диапазона. *Радиофизика и электроника*: сб. науч. тр. Ин-т радиофизики и электрон. НАН Украины. Харьков, 2008. Т. 13, спец. вып. С. 344–358.
  54. Лукин К. А., Васюта К. С., Зоц Ф. Ф., Выплавин П. Л., Кудряшов В. В., Озеров С. В., Паламарчук В. П., Сущенко П. Г., Лукин С. К. Получение радиолокационных портретов образцов военной техники с помощью наземного шумового радара с синтезированной аппаратурой. *Системи озброєння і військова техніка*. 2013. № 4(36). С. 87–92.
  55. Melezhik P. N., Andrenko S. D., Sidorenko Yu. B., Provalov S. A., Razskazovskiy V. B., Reznichenko N. G., Zuykov V. A., Balan M. G., Varavin A. V., Usov I. S., Kolisnichenko V. V., Mus'kin Yu. N. A Coherent Ka-Band Radar with a Semiconductor Transmitter for Airport Surface Monitoring. *Proc. Tyrrhenian Int. Workshop on Digital Communications Enhanced Surveillance of Aircraft and Vehicles (ESAV'08)*. (Capri, Italy, 03–5 Sept. 2008). Capri, 2008. P. 168–172.
  56. Мележик П. Н., Андренко С. Д., Сидоренко Ю. Б., Провалов С. А., Разказовский В. Б., Резниченко Н. Г., Зуйков В. А., Балан М. Г., Варавин А. В., Колисниченко М. В., Муськин Ю. Н. Радиолокационный сенсор для системы контроля наземного движения в аэропортах. *Матеріали ІХ Міжнародної науково-технічної конференції «АВІА-2009»* (21–23 вересня 2009, Київ). Київ: НАУ, 2009. Т. 1. С. 7.29–7.32.
  57. Калошин В. А., Чапурский В. В. Анализ систем радиовидения на основе дискретной мультистатической радиоголографии. *Вестник МГТУ им. Н. Э. Баумана. Сер. Приборостроение*. 2012. С. 236–250.
  58. Казаринов Е. Д. Биологические эффекты электромагнитного поля терагерцевого диапазона. *Электронная техника. Сер. 1. СВЧ-техника*. 2009. Вып. 4(508). С. 48–58.
  59. Бецкий О. В., Кислов В. В., Козьмин А. С., Креницкий А. П., Майбородин А. В., Смирнов В. Ф., Тупикин В. Д., Яременко Ю. Г. Терагерцевые волны и их применение. *15-я Международная Крымская конф. «СВЧ-техника и телекоммуникационные технологии»* (КрыМиКо'2007) (10–14 сент. 2005, Севастополь): материалы конф. Севастополь, 2007. С. 771–773.
  60. Chusseau L., Lampin J. F., Bollaert S., Duvillaret L. and Mangeney J. THz active devices and applications: a survey of recent researches. *35<sup>th</sup> European Microwave Conf.* Paris, France, 4–6 Oct. 2005. Paris: IEEE.
  61. Бецкий О. В., Киричук В. Ф., Креницкий А. П., Лебедева Н. Н., Майбородин А. В., Тупикин В. Д. Терагерцевые волны и их применение. Биомедицинские технологии. *Биомедицинская радиоэлектроника*. 2005. № 8. С. 40–48.

## REFERENCES

1. *IEEE Transactions on Microwave Theory and Technique*. 1995. **43**(4), Pt. 2. Spec. Iss. Terahertz Technique, pp. 997–1210.
2. Yeru, I. I., 1997. Terahertz technique and technology: current state, development trends and prospect of practical application. *Uspekhi sovremennoy radioelektroniki*, 3, pp. 51–79 (in Russian).
3. Isaev, V. M., Kabanov, I. N., Komarov, V. V., Meshchanov, V. M., 2014. Modern radio-electronic systems of terahertz frequency range. *Proceedings of TUSUR journal*, 4(34), pp. 5–21 (in Russian).
4. Karushkin, N. F., 2011. The possibilities of using the terahertz range of radio waves. In: *5<sup>th</sup> Int. conf. and 3<sup>rd</sup> Int. student conf. Problems of telecommunications*. Proc. Kiev, Ukraine, 19–22 Apr. 2011. Kiev: NTUU KPI, pp. 23–27 (in Russian).
5. Alaverdyan, S. A., Bokov, S. I., Bulgakov, V. O., Zaitsev, N. A., Isaev, V. M., Kabanov, I. M., Katushkin, U. U., Komarov, V. V., Krenitskiy, A. P., Mechanov, V. P., Savushkin, S. A., Syromyatnikov, A. V., Yakunin, A. S., 2012. Terahertz frequency range: Electronic component base. Questions of metrological support. *Review on electronic engineering. Ser. 1. Microwave electronics*. Moscow: Central Research Institute of Electronics Publ. (in Russian).
6. Pozhidaev, V. N., 2005. The Possible Application of Radiowaves in THZ Range. *Radiotekhnika*, 5, pp. 5–8 (in Russian).
7. Kravchuk, S. O., Narytnik, T. N., 2015. *Telecommunication systems of the terahertz range*. Monograph. Zhytomyr: Private Limited Liability Company "Evenok O.O." (in Ukrainian).
8. Chattopadhyay, G., 2011. Technology, capability and performance of low power terahertz sources. *IEEE Trans. Terahertz Sci. Technol.*, **1**(1). pp. 33–53. DOI: 10.1109/TTHZ.2011.2159561
9. Schlecht, E., Maiwald, F., Chattopadhyay, G., Martin, S., Mehdi, I., 2001. Design considerations for heavily doped cryogenic Schottky diode varactor multipliers. In: *Proceedings of the 12<sup>th</sup> Int. Symp. Space Terahertz Technology*. San Diego, USA, 14–16 Feb. 2001, pp. 485–494.
10. Gershenzon, E. M., Golant, M. B., Negirev, A. A., Soveliyev, K. S., 1985. Devyatkov, N. D. ed. *Backward wave tubes of millimeter and submillimeter wavelength bands*. Moscow: Radio i svyaz' Publ. (in Russian).
11. JSC "RPC "Istok" named after Shokin" Russia. 2003. [online]. Available at: <http://www.istokmw.ru/>
12. Lyubchenko, V. E., 2002. Fundamental limitations and prospects for the use of semiconductor devices in millimeter wave radio systems. *Radiotekhnika*, 2, pp. 16–27 (in Russian).
13. Aseev, A. L., 2006. Nanotechnology in semiconductor electronics. *Vestnik Rossiyskoy akademii nauk*, **76**(7), pp. 603–611 (in Russian).
14. Obukhov, I. A., 2005. Some problems of modern nanoelectronics. In: *15<sup>th</sup> Int. Crimean Conf. Microwave and Telecommunication Technology, CriMiCo'2005*. Proc. Sevastopol, Ukraine, 12–16 Sept. 2005, pp. 5–7 (in Russian).

15. Goncharuk, N. M., Karushkin, N. F., 2009. Nitride-gallium resonance tunnel diode. In: *19<sup>th</sup> Int. Crimean Conf. Microwave and Telecommunication Technology, CriMiCo'2009*. Proc. Sevastopol, Ukraine, 14–18 Sept. 2009, pp. 671–674 (in Russian).
16. Goncharuk, N. M., Karushkin, N. F., 2014. Resonance-emission diode on a nitride-gallium cathode with a single-layer cathode coating. In: *24<sup>th</sup> Int. Crimean Conf. Microwave and Telecommunication Technology, CriMiCo'2014*. Proc. Sevastopol, Ukraine, 07–13 Sept. 2014, pp. 817–818 (in Russian).
17. Obukhov, I. A., Smirnova, E. A., 2016. Nanoconductor as an active element of the microwave oscillator. *Nano-i mikrosistemnaya tekhnika*, **18**(8), pp. 509–517 (in Russian).
18. Goncharuk, N. M., Karushkin, N. F., 2012. Millimeter wave nitride-gallium Gunn diode. In: *22<sup>nd</sup> Int. Crimean Conf. Microwave and Telecommunication Technology, CriMiCo'2012*. Proc. Sevastopol, Ukraine, 10–14 Sept. 2012, pp. 161–162.
19. Dvornichenko, V. P., Karushkin, N. F., Maltsev, S. B., Chaika, V. E., 1985. The operation of IMPATT diode in the mode of radio pulse frequency multiplication. *Elektronnaya tekhnika. Ser. 1. SVCh-tehnika*, **4**(386), pp. 40–41 (in Russian).
20. Karushkin, N. F., Obukhov, I. A., Balabanov, V. M., Smirnova, E. A., 2016. Solid-state modules for generating microwave radiation in the frequency range up to 200 GHz. In: *26<sup>th</sup> Int. Crimean Conf. Microwave and Telecommunication Technology, CriMiCo'2016*. Proc. Sevastopol, Crimea, 04–10 Sept. 2016, pp. 289–295 (in Russian).
21. Karushkin, N. F., Maltsev, S. B., Khitrovsky, V. A., 2016. Solid-state microwave modules for radio engineering equipment and millimeter-wave systems. *Tekhnologiya i Konstruirovaniye v Elektronnoi Apparature*, **1**, pp. 3–7 (in Russian).
22. State Enterprise "Research Institute "Orion". Kiev, Ukraine [online]. Available at: <http://www.orion.org.ua>
23. Balabanov, V. M., Karushkin, N. F., Obukhov, I. A., Smirnova, E. A., 2017. Sources of microwave power on IMPATT diodes in the short-wave part of the millimeter range. In: *27<sup>th</sup> Int. Crimean Conf. Microwave and Telecommunication Technology, CriMiCo'2017*. Proc. Sevastopol, Crimea, 10–16 Sept. 2017. Vol. 1 (in Russian).
24. Dvornichenko, V. P., Karushkin, N. F., Malyshko, V. V., Orekhovskiy, V. A., 2015. Ka-band semiconductor pulse oscillator with electronic frequency switching. *Tekhnologiya i Konstruirovaniye v Elektronnoi Apparature*, **4**, pp. 3–7 (in Russian).
25. Karushkin, N. F., 2010. Using IMPATT ring structures to increase the average pulse power of millimeter wave oscillators. *Elektronnaya tekhnika. Ser. 1. SVCh-tehnika*, **4**(507), pp. 46–54 (in Russian).
26. Kasatkin, L. V., Chayka, V. E., 2006. *Semiconductor devices in the millimeter wave range*. Sevastopol: Weber Publ. (in Russian).
27. Karushkin, N. F., 2016. Phase synchronization in high-power pulsed microwave devices. In: *26<sup>th</sup> Int. Crimean Conf. Microwave and Telecommunication Technology, CriMiCo'2016*. Proc. Sevastopol, Crimea, 04–10 Sept. 2016, pp. 1712–1715 (in Russian).
28. Goncharuk, N. M., Karushkin, N. F., Malyshko, V. V., Orekhovskiy, V. A., 2013. Terahertz Diode on Gallium Nitride Microcathode. In: *8<sup>th</sup> Int. Kharkov Symp. on Physics and Engineering of Microwaves, Millimeter and Submillimeter Waves (MSMW'13) and Workshop on Terahertz Technology (Teratech'13)*. Kharkov, Ukraine. 23–28 June, 2013, pp. 85–87 (in Russian).
29. Goncharuk, N. M., Karushkin, N. F., Malyshko, V. V., Orekhovskiy, V. A., 2013. Submillimeter diode on gallium arsenide nanostructure. *Ibid.*, pp. 121–123 (in Russian).
30. Goncharuk, N. M., Karushkin, N. F., Malyshko, V. V., Orekhovskiy, V. A., 2013. Gallium nitride diode with tunnel injection. *Radiofizika i elektronika*, **4**(18)(3), pp. 69–78 (in Russian).
31. Sizov, F. F., Apats'ka, M. V., Gumenjuk-Sichevska, J. V., Zabudsky, V. V., Momot, N. I., Smolyi, M. I., Tsybrii, Z. F., Dvoretzky, S. A., Mikhailov, N. N., Sakhno, N. V., 2011. Multielement detectors of terahertz radiation on the base of CdHgTe. *Applied Physics*, **2**, pp. 61–66 (in Russian).
32. Smirnov, K. V., Vakhtomin, Yu. B., Divochiy, A. V., Oshegov, I. V., Pentin, I. V., Gol'tsman, G. M., 2010. Receivers of infrared and terahertz radiation based on superconducting nanostructures. In: *20<sup>th</sup> Int. Crimean Conf. Microwave and Telecommunication Technology, CriMiCo'2010*. Proc. Sevastopol, Ukraine, 13–17 Sept. 2010 (in Russian).
33. Shashkin, V. I., Murel, A. V., 2007. Diagnostics of microwave low barrier detector diodes. In: *17<sup>th</sup> Int. Crimean Conf. Microwave and Telecommunication Technology, CriMiCo'2007*. Proc. Sevastopol, Ukraine, 10–14 Sept. 2005, pp. 587–588 (in Russian).
34. Terahertz (THz) Hot Electron Bolometer (HEB) Detectors from 0.3 to 70 THz, 2011 [online]. Available at: <http://www.insight-product.com/detect3.htm>
35. Dooley, D., 2010. Sensitivity of broadband pyroelectric terahertz detectors continues to improve. *Laser Focus World*, **46**(5), pp. 42–56.
36. Gasanov, L. G., Karushkin, N. F., Kremenchugsky, L. S., Yashchishin, P. I., 1970. *Microwave power meter*. USSR Authors' Certificate 263697 (in Russian).
37. Tager, A. S., Wald-Perlov, V. M., 1968. *IPATT diodes and their application*. Moscow: Sovetskoe radio Publ. (in Russian).
38. Shestopalov, V. P., 1985. *Physical basis of millimeter and submillimeter technology. B2T-K*. Kiev: Naukova dumka Publ. Vol. 1 (in Russian).
39. Komar, G. I., Shestopalov, V. P., 1985. Transmission lines for millimeter-wave integrated circuits. *Dok. Akad. Nauk SSSR*, **2**, pp. 362–364 (in Russian).
40. Zgurovsky, M. Z., Ilchenko, M. E., Kravchuk, S. A., Narytnik, T. N., Yakimenko, Yu. I., 2003. *Microwave devices of telecommunication systems. Vol. 1. Propagation of radio waves. Antenna and frequency-selective devices*. Kiev: Polytechnika Publ. (in Russian).
41. Malyshko, V. V., Karushkin, N. F., Orekhovskiy, V. A., 2013. A high-speed amplitude modulator of the millimeter range with a cascaded inclusion in the transmission line of arsenide gallium *p-i-n*-diodes. In: *23<sup>rd</sup> Int. Crimean Conf. Microwave and Telecommunication Technology, CriMiCo'2013*. Proc. Sevastopol, Ukraine, 09–13 Sept. 2013, pp. 100–101 (in Russian).

42. Goroshko, A. I., Kuleshov, E. M., 1972. Investigation of a hollow dielectric beam guide of the millimeter and submillimeter wave range. *Radiotekhnika*, 21, pp. 215–219 (in Russian).
43. Karushkin, N. F., 2010. Characteristics of high-speed amplitude switches of inverted type in millimeter wave range. *Tekhnika i Pribory SVCh*, 1, pp. 11–15 (in Russian).
44. Karushkin, N. F., 2002. Solid-state devices and components of the millimeter wavelength range. *Prikladnaya radioelektronika*, 1(1), pp. 77–81 (in Russian).
45. Belous, O. I., Bulgakov, B. M., Fisun, A. I., 1998. Basic Principles of Elaborated of Solid-State Millimeter Wave Sources with Dispersive Open Oscillating System. In: *Third Int. Kharkov Symp. "Physics and Engineering of Millimeter and Submillimeter Waves" (MSMW 98)* (15–17 Sept. 1998, Kharkov): proc. Kharkov, Ukraine, 1998. Vol. 1, pp. 181–182.
46. Karushkin, N. F., Malysko, V. V., Orekhovskiy, V. V., Tuharinov, A. A., 2016. Millimeter wave  $p-i-n$ -diode switching controlled devices. *Tekhnologiya i Konstrukirovanie v Elektronnoi Apparature*, 4–5, pp. 34–40 (in Russian).
47. Karushkin, N. F., 2004. Devices for switching and modulating microwave power in the millimeter wave range. In: V. M. Yakovenko, ed. 2004. *Radiofizika i elektronika*. Kharkov: IRE NAS of Ukraine Publ. 9(3), pp. 596–602 (in Russian).
48. Armstrong, A., 1985. Monolithic Control Components for High Power MM-waves. *Microwave Journal*, 9, pp. 197–201.
49. Kole, Tom, 2016. GaN technology for commercial markets. *SVCh Elektronika*, 1, pp. 64–65 (in Russian).
50. Nefedov, S. I., Noniashvili, M. I., Lagovier, A. A., Golubov, M. E., 2010. Prospects of millimeter radiolocation application for detection and recognition of stationary and moving objects against the background of the underlying surface. In: *4<sup>th</sup> All-Russian Conf. "Radiolocation and radio communication"*. Proc. Moscow, Russia, 29 Nov. – 3 Dec. 2010. Moscow: IRE RAS Publ., pp. 237–242 (in Russian).
51. Zubkov, A. N., Obukhanich, R. V., Karushkin, N. F., Prudius, I. N., Slerklo, L. M., 2002. Implementation prospects of radar systems for selection and recognition of complex targets in the millimeter range. *Prikladnaya radioelektronika*, 1(1), pp. 77–81 (in Russian).
52. Anashkin, I. M., 2012. Development of small-caliber aviation weapons with multimode homing heads abroad. *Bulletin of the Military Academy. Republic of Belarus*, 2, pp. 4–23 (in Russian).
53. Lukin, K. A., 2008. Noise millimeter wave radiolocation. In: V. M. Yakovenko, ed. 2008. *Radiofizika i elektronika*. Kharkov: IRE NAS of Ukraine Publ. 13(spec. iss.), pp. 344–358 (in Russian).
54. Lukin, K. A., Vasuta, K. S., Zots, F. F., Vyplavin, P. L., Kudryashov, V. V., Ozerov, S. V., Palamarchuk, V. P., Suschenko, P. G., Lukin, S. K., 2013. Obtaining the radar portraits of military techniques by the ground-based noise waveform synthetic aperture radar. *Systems of Arms and Military Equipment*, 4(36), pp. 87–92 (in Russian).
55. Melezhik, P. N., Andrenko, S. D., Sidorenko, Yu. B., Provalov, S. A., Razskazovskiy, V. B., Reznichenko, N. G., Zuykov, V. A., Balan, M. G., Varavin, A. V., Usov, I. S., Kolisnichenko, V. V. and Mus'kin, Yu. N., 2008. A Coherent Ka-Band Radar with a Semiconductor Transmitter for Airport Surface Monitoring. In: *Proc. Tyrrhenian Int. Workshop on Digital Communications Enhanced Surveillance of Aircraft and Vehicles (ESAV'08)* Capri, Italy, 3–5 Sept. 2008, pp. 168–172.
56. Melezhik, P. N., Andrienko, S. D., Sidorenko, Yu. B., Provalov, S. A., Razskazovskiy, V. B., Reznichenko, N. G., Zuykov, V. A., Balan, M. G., Varavin, A. V., Kolisnichenko, M. V. and Mus'kin, Yu. N., 2009. A Radar Sensor for Airport Surface Monitoring System. In: *IX<sup>th</sup> Int. Conf. AVIA-2009*. Proc. Kyiv, Ukraine, 21–23 Sept. 2009. Kyiv: NAU Publ. Vol. 1, pp. 729–732 (in Russian).
57. Kaloshin, V. A., Chapurskiy, V. V., 2012. Analysis of the radio-visualization systems on the basis of discrete multistatic radiogologografii. *Bulletin of the Moscow State Technical University behalf of N. E. Bauman. Ser. Instrumentation*, pp. 236–250 (in Russian).
58. Kazarinov, E. D., 2009. Biological effects of the electromagnetic field of the terahertz range. *Elektronnaya tekhnika. Ser. 1. SVCh-tehnika*, 4(508), pp. 48–58 (in Russian).
59. Betsky, O. V., Kislov, V. V., Kozmin, A. S., Krenitskiy, A. P., Maiborodin, A. V., Smirnov, V. F., Tupikin, V. D., Yaremenko, U. G., 2007. Terahertz waves and their use. In: *17<sup>th</sup> Int. Crimean Conf. Microwave and Telecommunication Technology, CriMiCo'2007*. Proc. Sevastopol, Ukraine, 10–14 Sept. 2007, pp. 771–773 (in Russian).
60. Chusseau, L., Lampin, J. F., Bollaert, S., Duvillaret, L. and Mangeney, J., 2005. THz active devices and applications: a survey of recent researches. In: *35<sup>th</sup> European Microwave Conf.* Paris, France, 4–6 Oct. 2005. Paris: IEEE.
61. Betsky, O. V., Kirichuk, V. F., Krenitskiy, A. P., Lebedeva, N. N., Mayborodin, A. V., Tupikin, V. D., 2005. Terahertz waves and their application. Biomedical technologies. *Biomedical Radioelectronics*, 8, pp. 40–48 (in Russian).

Рукопись поступила 14.12.2017.

N. F. Karushkin

## SOLID-STATE COMPONENTS AND DEVICES OF TERAHERTZ ELECTRONIC TECHNOLOGY IN UKRAINE

**Subject and purpose.** One of the main problems arising in the implementation of the terahertz range is associated with the need to provide the advanced equipment developed in this frequency band with effective electronic components.

**Methods and methodology.** This paper provides a comparative analysis of the characteristics of the terahertz range components, based on the solid-state elements and waveguide electrodynamic structures.

**Results.** The features of design solutions in the process of creating semiconductor components and devices, such as oscillators, amplifiers, frequency multipliers, power meters, transmission lines, and devices for modulating electromag-



netic waves using  $p-i-n$ -structures, are shown. The main directions of the practical application of apparatus and equipment of the terahertz range are considered.

**Conclusions.** The attractiveness of the terahertz range to create high-speed communication systems, high-resolution radar, radio vision systems, remote identification devices of substances, and other special and civil engineering, is shown. The provided data indicate the potential capabilities of leading Ukrainian enterprises in solving the problems of mastering the terahertz frequency interval.

**Key words:** terahertz band, oscillator, detector, amplifier,  $p-i-n$ -modulator, transmission line, radio vision.

М. Ф. Карушкін

## ТВЕРДОТІЛЬНІ КОМПОНЕНТИ І ПРИЛАДИ ЕЛЕКТРОННОЇ ТЕХНІКИ ТЕРАГЕРЦОВОГО ДІАПАЗОНУ В УКРАЇНІ

**Предмет і мета роботи.** Одна з основних проблем, що виникають у процесі освоєння терагерцового діапазону, пов'язана з необхідністю забезпечення розроблюваної в цьому діапазоні частот перспективної апаратури ефективними компонентами електронної техніки.

**Методи і методологія роботи.** У цій статті наведено порівняльний аналіз характеристик компонентів терагерцового діапазону, виконаних на основі твердотільних елементів і хвилевідних електродинамічних структур.

**Результати роботи.** Показано особливості конструктивних рішень у процесі створення напівпровідникових компонентів і пристроїв, таких як генератори, підсилювачі, помножувачі частоти, вимірювачі потужності, лінії передачі і пристрої для модуляції електромагнітних хвиль з використанням  $p-i-n$ -структур. Розглянуто основні напрямки практичного застосування апаратури та обладнання терагерцового діапазону.

**Висновок.** Показано привабливість терагерцового діапазону для створення швидкісних систем зв'язку, радіолокації з високою роздільною здатністю, систем радіобачення, пристроїв дистанційної ідентифікації речовин, іншої спеціальної та цивільної техніки. Наведені дані свідчать про потенційні можливості провідних підприємств України щодо вирішення завдань освоєння терагерцового інтервалу частот.

**Ключові слова:** терагерцовий діапазон, генератор, детектор, підсилювач,  $p-i-n$ -модулятор, лінія передачі, радіобачення.