



Camili Havzası (Macahel) Geleneksel Konutları*

Esra Karahan**

Suphi Saatçi***

Öz

Camili Havzasının geleneksel mimarisi, bölgenin iklim koşulları, topografik yapısı, yerel malzeme olanakları çerçevesinde alınabilecek mimari kararların ve uygulamaların başarılı örneklerini içermekte, bölge insanının, doğa ve çevresi ile ilişkilerini yansıtmaktadır. Havzanın geleneksel mimarisi yapım sistemi ahşap yığmadır. Bölgede bu yapım tekniği ile inşa edilen yapıların, ön yapım mantığında kurgulanmış olması, havzanın geleneksel mimarisinin dikkat çekici özellikleri arasındadır. Havzada yeni yapılacak konutlarda izlenecek yöntemlerin belirlenmesi amacıyla yapılması planlanan çalışma için, geleneksel konut mimarisini tanımak, anlamak, deneyimlere dayalı yapım kültürüne ait bilgileri belirlemek ve elde edilen bilgileri günümüz yapım sistemlerine aktarmak üzere havzanın geleneksel ahşap yığma konut yapıları bu makalenin çalışma konusu olmuştur.

Anahtar Kelimeler: Camili Havzası, ahşap yığma mimari, geleneksel ahşap mimari, geleneksel ahşap konut.

* Bu makale, *Camili Havzası Ahşap Yığma Yapıları Yapım Teknikleri ve Sürdürülebilirliği* adlı doktora tezinden üretilmiştir.

** Doktora Öğrencisi, Fatih Sultan Mehmet Vakıf Üniversitesi Lisansüstü Eğitim Enstitüsü, İstanbul/Türkiye, ekarahan@fsm.edu.tr, orcid.org/0000-0002-2038-8343

*** Prof. Dr., Fatih Sultan Mehmet Vakıf Üniversitesi Mimarlık ve Tasarım Fakültesi, İstanbul/Türkiye, ssaatci@fsm.edu.tr, orcid.org/0000-0002-3775-4127

The Camili Basin (Macahel) Traditional Houses

Abstract

The traditional architecture of the Camili Basin includes successful examples of architectural practices that can be taken within the framework of the climate conditions, topographic structure, local material possibilities of the region, and reflects the relations of the people of the region with nature and its environment. The traditional architectural construction system of the basin is wood masonry. One of the striking features of the traditional architecture of the basin is that the buildings built with construction technique in the region were designed with pre-construction logic. For the research study, which is planned to determine the methods to be followed to construct the new houses in the basin, the traditional wooden masonry houses of the basin have been the subject of this article in order to know and understand the traditional housing architecture, to determine the knowledge of the construction culture based on experience and to transfer the obtained information to today's construction systems.

Keywords: Camili Basin, timber masonry architecture, traditional timber architecture, traditional timber housing.

Giriş

Camili (Macahel) Havzası, Doğu Karadeniz Bölümü'nün kıyı dağları yöresi içerisinde, yaklaşık 365 km²'lik bir yüzölçümüne sahiptir. Havzanın 252 km²'si ülkemiz, 113 km²'si ise Gürcistan sınırlarında kalmaktadır. Türkiye sınırlarında kalan bölümü, idari açıdan Artvin ilinin Borçka ilçesine bağlıdır ve biyolojik açıdan zengin, yüksek koruma değerli ormanlık alanları ile çevrelenmiş, geleneksel yığma ahşap mimarinin özgün örneklerini barındıran 6 yerleşim birimini kapsamaktadır.

Havzanın insan yaşamını zorlayıcı iklim koşulları ve coğrafi yapısı, iş imkânlarının kısıtlı olması, yıllar içinde bölgeden göçe neden olmuştur. Günümüzde ise, iyileşen karayolu ulaşımı, yerelde yapılan kalkınma öncelikli projeler ile ekolojik tarımın desteklenmesi, sivil toplum örgütlerinin bölgede yürüttüğü çalışmalar ile arıcılığın gelişmesi, doğa turizminin yaygınlaşması ile bölgeye ilginin artması ve turizmin getirdiği yeni iş olanakları gibi etkenler, geri göçe neden olmaktadır.

Ortaya çıkan konut ihtiyacı, mevcut yapıların onarılması ya da yeniden yapılması yoluyla çözülmektedir. Uzun yılların bilgi birikimi ve deneyimleri ile olgunlaşmış geleneksel mimari yapıların günümüz yaşam koşulları ve beklentileri doğrultusunda güncellenmesi gerekmekte, ancak bu dönüşümler sırasında yapılan ıslak hacim mekân ekleri ve yapısal müdahaleler; fonksiyonel, yapısal ve estetik zafiyetlere neden olabilmektedir. Yeni yapılar ise genellikle, yaşam katları geleneksel ahşap yığma sistemi, bahçe katları ise kâgir yığma ya da betonarme karkas yapım sistemi kullanılarak inşa edilmektedir. Yerel ustaların yabancısı olduğu betonarme karkas yapım sistemi kullanılarak inşa edilen yapılar, bölgenin çok nemli iklim koşulları, erozyona yatkın toprak yapısı, uygulamacıların teknik bilgi eksikliği gibi nedenler ile estetik ve yapısal olarak sorunlu, niteliksiz yapılar olarak karşımıza çıkmaktadır.

Yeni yapılacak konutlarda izlenecek yöntemlerin belirlenmesi amacıyla yapılması planlanan çalışma için, havzanın geleneksel mimarisini tanımak, anlamak, deneyimlere dayalı yapım kültürüne ait bilgileri belirlemek ve elde edilen bilgileri günümüz yapım sistemlerine aktarmak üzere havzanın geleneksel ahşap yığma yapıları bu makalenin çalışma konusu olmuştur.

Camili Havzası'nın 2005 yılında Unesco tarafından biyosfer alanı olarak ilan edilmesinden sonra bilim çevreleri tarafından dikkat çeken bir bölge haline gelmiştir. Bölgede yapılan çalışmalar arasında, bölgenin doğal kültürel ve tarihsel de-

ğerlerinin incelendiği, Camili’de Yaşam kitabını¹, Ertürk’ün bölgedeki ekonomik kalkınma ile ilgili yapılan çalışmaları incelediği makalesini², Koday’ın havzanın jeomorfolojik özelliklerinin yerleşimler üzerine etkisini incelediği makalesini³, Kaymaz’ın Camili Havzasını coğrafi olarak incelediği yüksek lisans tez çalışmasını⁴, Albayrak ve Aydın’ın bölgeyi ekoturizm açısından değerlendirdikleri yüksek lisans tezlerini⁵, örnek olarak verebiliriz. Havzanın geleneksel yığma ahşap mimarisi özelinde kapsamlı bir çalışma olmamasına rağmen, Türkiye’nin geleneksel ahşap yapılarının konu olduğu çalışmalar içinde, yığma ahşap yapım sistemi ile ilgili tespitlere rastlamak mümkündür. Bu tespitlere örnek olarak, Kafesçioğlu’nun⁶, Kuban’ın⁷, Özgüner’in⁸, Çobancaoğlu’nun⁹, Sözen-Eruzun’un¹⁰ ve Saatçi’nin¹¹ çalışmalarını verebiliriz.

Çalışma yöntemi olarak, öncelikle literatür çalışması yapılmıştır. Bu çalışmanın kapsamında, Camili Havzası’nı konu alan çalışmalar ile bölgenin geleneksel yapım sistemi olan ahşap yığma yapılar araştırılmıştır. İkinci aşama olarak, yereldeki konut sahipleri, uygulamacılar, sivil toplum örgütleri, yerel yönetim ve kamu kuruluşları ile karşılıklı görüşmeler yapılmış, kamu ve yerel

- 1 Gaye Teksöz v.dğr., *Camili’de Yaşam*, Ankara, Unesco Türkiye Milli Komisyonu, 2014.
- 2 Erdoğan Ertürk, “Sürdürülebilir Kalkınmada Bir Başarı Öyküsü: “Camili Biyosfer Rezervi””, 2013, s. 1-12.
- 3 Zeki Koday - Kıvanç Kaymaz, “Camili Havzasında Jeomorfolojik Özelliklerin Yerleşmeler Üzerine Etkisi”, *Ulusal Jeomorfoloji Sempozyumu UJES 2012 Bidiriler Kitabı*, ed. Hüseyin Korkmaz - Atilla Karataş, Hatay, 2013, s. 678-696.
- 4 Çağlar Kıvanç Kaymaz, *Camili’nin (Macahel) Coğrafi Etüdü (Artvin - Borçka)*, Atatürk Üniversitesi, 2012.
- 5 Ferruh Fatih Albayrak, “Korunan Alanların Ekoturizm Gelişimine Etkileri: Camili Biyosfer Rezervi Örneği” (Yayımlanmamış Yüksek Lisans Tezi), Artvin Çoruh Üniversitesi Fen Bilimleri Enstitüsü, Artvin, 2010; İnci Zeynep Aydın, “Ekoturizmin Türkiye Orman Köyleri Kalkınmaları Üzerindeki Sosyo-Ekonomik Etkilerinin Ölçümü (Artvin-Camili Biyosfer Rezerv Alanı Örneği)” (Yayımlanmamış Yüksek Lisans Tezi), Karadeniz Teknik Üniversitesi Fen Bilimleri Enstitüsü, Trabzon, 2010.
- 6 Ruhi Kafesçioğlu, *Kuzey Batı Anadolu’da Ahşap Ev Yapıları*, İstanbul, Pulhan Matbaası, 1955.
- 7 Doğan Kuban, *Türk Ahşap Konut Mimarisi*, ed. Perihan Usta, 2. bs., İstanbul, Türkiye İş Bankası Kültür Yayınları, 2017.
- 8 Orhan Özgüner, *Köyde Mimari Doğu Karadeniz.pdf*, Ankara, Ortadoğu Teknik Üniversitesi Mimarlık Fakültesi, 1970.
- 9 Tülay Çobancaoğlu, “Türkiye’de Geleneksel Ahşap Ev Yapı Sistemlerinin İrdelenerek Gruplandırılmasına Yönelik Bir Değerlendirme”, *Tasarım kuram*, 3, 2003, s. 27-42.
- 10 Metin Sözen - Cengiz Eruzun, *Anadolu’da Ev ve İnsan*, İstanbul, Creative Yayıncılık Ltd., 1992.
- 11 Suphi Saatçi v.dğr., *Kastamonu İhsangazi İlçesi Köy Mimarisi*, İstanbul, Kerkük Vakfı, 2018.

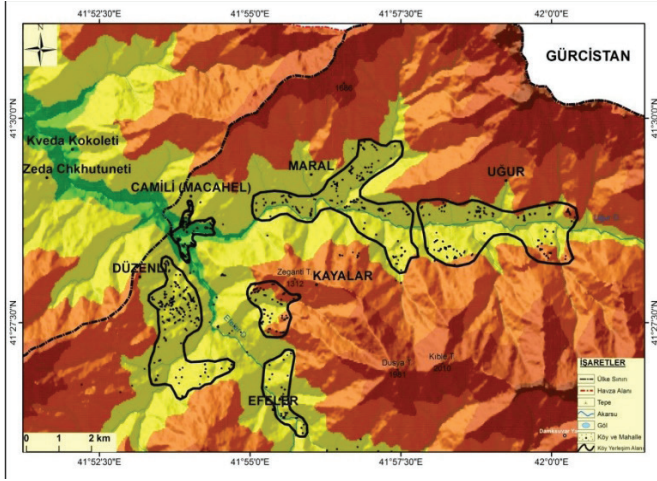
yönetimlerin, havzanın yerel halkıyla düzenledikleri toplantılara katılmış, bu görüşmeler ve toplantılar sonunda, mevcut sorunlar ve ihtiyaçlar hakkında bilgi edinilmiş, tarafların konuya yaklaşımları gözlemlenmiştir. Üçüncü aşama olarak, altı yerleşim birimini kapsayan Camili Havza'sında alan çalışması yapılmıştır. Alan çalışmasında, ahşap yığma yapı örnekleri incelenmiş, yapıların rölöveleri alınmış, fotoğraflanarak belgelenmiştir. Yerel yapı ustaları ile karşılıklı görüşmeler yapılmış, görüşmeler yazılı notlar, fotoğraf ve video aracılığı ile kayıt altına alınmıştır. Bu çalışmalar doğrultusunda, yerel mimarinin plan kuruluşları ve yapım sistemleri hakkında bilgi edinilmiş, edinilen bilgiler doğrultusunda, yapılara ait tipoloji çalışmaları ile yapım sistemine ait detay çizimleri yapılmıştır.

Camili Havzasının geleneksel mimarisi, bölgenin iklim koşulları, topografik yapısı, yerel malzeme olanakları çerçevesinde alınabilecek mimari kararların ve uygulamaların başarılı örneklerini içermekte, bölge insanının, doğa ve çevresi ile ilişkilerini yansıtmaktadır. Havzanın geleneksel mimarisi yapım sistemi ahşap yığmadır. Bölgede bu yapım tekniği ile inşa edilen yapıların, ön yapım mantığında kurgulanmış olması, havzanın geleneksel mimarisinin dikkat çekici özellikleri arasındadır. İklim koşullarının getirdiği kısıtlı inşaat süreleri, yerel malzeme olan ahşabın ön yapıma uygun olması, yapıların gerçekleştirilmesinde kısıtlı işçilik olanakları, havzanın yerel mimarisinde ön yapım mantığının gelişmesine neden olmuştur. Havzada yaşam katlarını oluşturan yığma kalas yapılar, ön yapımlı olarak inşa edilmekte, ahşap yapı elemanları proje doğrultusunda ölçülendirilerek hazırlanmakta, uygulama alanında ise sadece montajları yapılmaktadır. Havzanın yapı sözlüğünde kullanılan, yapmak yerine kurmak, yıkmak yerine sökmek kelimeleri, bölgenin ahşap yığma yapım teknolojisini çok iyi tarif etmektedir.

Camili Havzasında yeni yapılacak konutlarda izlenecek yöntemlerin belirlenmesi amacıyla yapılması planlanan çalışma için, havzanın geleneksel konut mimarisinin incelendiği bu çalışma, ayrıca literatüre de katkı yaparak, bundan sonra yapılacak çalışmalara kaynak oluşturacaktır.

Alan Çalışması

Alan çalışması, Camili havzasında merkez köy konumundaki Camili ile Düzenli, Maral, Uğur, Kayalar ve Efeler olmak üzere 6 yerleşimi kapsamaktadır. (Resim 1)



Resim 1. Camili Havzası'nda alan çalışması yapılan yerleşimler¹²

Havzanın Özellikleri

Camili Havzası, Artvin ili, Borçka ilçesi sınırları içerisinde yer alır. Havzada, Camili, Düzenli, Efeler, Kayalar, Maral, Uğur olmak üzere 6 köy yerleşimi bulunmaktadır. Bugünkü siyasi sınırların belirlenmesinden önce vadi, Macahel (Maçahela) ismi ile anılmakta ve 18 köy yerleşimini kapsamaktaydı. Günümüzde, Yukarı Macahel olarak adlandırılan ve 6 köy yerleşimini kapsayan bölüm Türkiye sınırlarında, Aşağı Macahel olarak adlandırılan ve 12 köy yerleşimini kapsayan bölüm ise Gürcistan sınırları içinde kalmaktadır.

Havzada dört mevsim bol yağışlı ve nemli iklim özellikleri görülmektedir. En fazla yağış değerleri kış ve sonbahar aylarında görülmektedir. Havzada yükseltinin fazla olması nedeniyle kışın sıcaklıklar 0 °C'nin altında seyretmekte, kar kalınlıkları bazı alanlarda 2-3 m'yi geçmekte ve mayıs ayının sonuna kadar havzanın yüksek kesimlerinde kar toprak üzerinde kalmaktadır¹³.

Camili (Macahel) Havzası'nın yükseltileri 400 ile 3415 m arasında değişmektedir. Yoğun bir şekilde dereler tarafından parçalanarak bölünmüş arazi örtüsü oldukça dağlık ve engebeli bir yapıya sahiptir. Keskin sırtlar tarafından ayrılan vadiler arasında düzlük alan yok denecek kadar az olmakla birlikte düzlükler, genellikle heyelan alanlarına karşılık gelmektedir. Havzanın morfolojisini temsil eden dağ, tepe, sırt, genç vadiler, yamaç ve bunlara ek olarak iklim, bitki örtüsü, su kaynak-

12 Koday - Kaymaz, "Camili Havzasında Jeomorfolojik Özelliklerin Yerleşmeler Üzerine Etkisi".

13 Kaymaz, *Camili'nin (Macahel) Coğrafi Etüdü (Artvin - Borçka)*.

larının bol ve tarım alanlarını parçalı olması yerleşmenin ana çizgilerini belirleyen faktörler olarak karşımıza çıkmaktadır. Bu topografik şartlar altında gelişme imkânı bulan kırsal yerleşmeler genellikle az nüfuslu, dağınık şekilde bulunan mahalle ve köylerden ibarettir ¹⁴.

Camili Havzası; biyolojik çeşitliliği, orman örtüsü, orman altı formasyonu, anıt ağaçları, endemik bitki türleri, nesli tükenmekte olan canlı türleri ve su kaynakları zengin değerlere sahiptir (Kaymaz, 2012).

Camili Havzası'nda süregelen kendi kendine yeterli geleneksel ekonomik yapı, ormanla doğrudan ilişkili ve doğanın döngüsüne tabidir. Dışarıdaki pazar ekonomisi ile bütünleşme imkânları, bölgenin uzaklığı, zor iklim koşulları, ulaşım imkânlarının azlığı ve ulaşım maliyetlerinin yüksekliği nedeniyle sınırlıdır ¹⁵. Bölge halkı geçimini arıcılık, fındık üretimi ve turizmden sağlamaktadır.

Konutların Araziye Yerleşimi

Akarsular tarafından yoğun bir şekilde işlenmiş olan havza, engebeli ve yüksek bir topografya özelliği göstermektedir. Bu nedenle bu havzada yerleşmeler daha çok vadi içerisindeki düzlükler, az eğimli yamaç ve sırtlar ile heyelan düzlüklerinde yayılış göstermişlerdir. Havza genelinde topografik şartların imkân verdiği ölçüde güney, güneydoğu ve güneybatı yamaçlar yerleşim yeri olarak tercih edilmiştir¹⁶. Havzadaki köyler, birkaç evin oluşturduğu birbirinden uzak mahallelerden oluşan dağınık yerleşimlerdir. Evlerin arası yürüme mesafesi olarak 5 ila 20 dakikayı bulabilmektedir. Toplu yerleşmeyi kolaylaştıracak düzlüklerin olmayışı, bölgenin her yerinde suyun olması, arazinin eğiminden dolayı oluşan ulaşım güçlükleri ve yaban hayvanlarından ekili araziye koruma gereklilikleri nedeniyle ailelerin ettikleri araziye yakın olmak istemeleri dağınık yerleşimin nedenleri olarak düşünülebilir. Ancak dağınık yerleşimin tercih edilmesinde, yöre insanının kültür yapısı ve yaşam geleneklerini de göz ardı etmemek gerekir. Doğu Karadeniz Bölgesi'nin tipik yerleşim biçimi ile uyumlu olan havzadaki dağınık yerleşmeyi bir sonuç olarak değil de bilinçli olarak tercih edilen bir davranış biçimi olarak değerlendirmek daha doğru olacaktır. Anadolu kırsal yerleşimlerinde yaygın olarak görülen, cami köy kahvesi ve bakkaldan oluşan köy merkezi, havzanın merkez köyü konumunda olan Camili Köyü hariç olmak üzere, diğer yerleşimlerde yoktur.

14 Koday - Kaymaz, "Camili Havzasında Jeomorfolojik Özelliklerin Yerleşmeler Üzerine Etkisi".

15 Teksöz v.dğr., *Camili'de Yaşam*.

16 Koday - Kaymaz, "Camili Havzasında Jeomorfolojik Özelliklerin Yerleşmeler Üzerine Etkisi".

Konut Mimarisi

Yařam alanı olarak konut, yiyecek ve malzeme depoları ile hayvan barınaklarından oluřan, birbirinden ayrı yapılar topluluğunun bir parçası olarak, içinde bostanın ve meyve ağalarının da bulunduėu bir alanın içinde yer alır. Konut, arazinin yüksek kotuna yerleřtirilir ve manzaraya bakar. Yoldan evin arazisine ahřap bir kapıdan girilir. oėu zaman toprak bazen de tař dőşeli dar bir yoldan evin ana giriř merdivenlerine ulařılır. Evin kapısının önünde, üstü çatı ile örtülü terasa birkaç merdiven ile çıkılır. Komřular ile bu terasta oturulur, misafir burada ağırlanır. Kır yařamı, evin kapalı ve açık mekânları arasında, ev- teras- bahe arasında doėrudan bir iliřkiyi gerektirir. Evlerin daima iki giriři vardır. Ana giriřin aksi yönündeki kapı, depo, ahır, samanlık ve bostana açılır. Bu ikili giriř çıkıřlar ve önlerindeki teraslar, kırsal yařamın deėiřik aktivitelerini bir arada yürütülmesini kolaylařtırır. (Resim 2)

Konutlar, giriř kotundan ulařılan yařam katı ve arazinin eėiminden kazanılan, genellikle depolama için kullanılan, bahe katından oluřmaktadır. Yařam katları ahřap yıėma, zemin kat ise tař yıėma ve ahřap karkastan oluřan karma yapım sistemi ile inřa edilmektedir. Arazi ile iliřkiyi kuran kâgir depo kısmıdır. Ahřap malzeme ile inřa edilen yařam katı ise arazinin topoėrafyasından tamamen baėımsız kurgulanır. Konutlar, havzanın ahřap kalas yıėma yapım sisteminin sőkülüp tekrar kurulabilme özelliėi sayesinde, mülkiyet deėiřimlerinde, onarım gerektiėinde ya da daha büyük bir eve ihtiya duyulduėunda sőkülmekte, aynı ya da farklı bir arazide tekrar kurulabilmektedir.





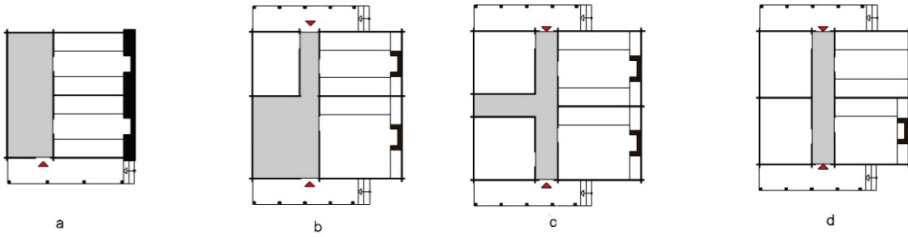
Resim 2. Camili Havzası ahşap yığma konutlarından örnekler

Konutların ana kurgusunda tipik olarak, çok işlevli odalar, odalar arası bağlantıyı sağlayan sofa ya da koridor, onlar ile bağlantılı üzeri çatı ile örtülü bahçe kotundan birkaç merdiven ile girilen teraslar yer alır. Bahçe kotundan ulaşılan taş yığma tekniği ile inşa edilmiş alt katlar, kır yaşamının gereklilikleri doğrultusunda kullanılmakta, çok işlevli kullanılabilmesi için genellikle içinde bölme yapmadan, serbest alan olarak bırakılmaktadır.

Havzanın geleneksel mimarisinde, mutfak için özel bir alan ayrılmamış, ocağın olduğu oda; yemek pişirme, yemek yeme, oturma, yatma gibi çok işlevli olarak kullanılmıştır. Ocak, giriş kapısının karşısına gelen duvarın merkezinde yer alır. Ocağın yan duvarlarında ise gömme dolaplar yer alır. Genellikle sağ yan dolap, zemini çinko levha ile kaplanarak yıkanma hacmi, sol yan dolap ise mutfak gereçlerinin bulunduğu alan olarak değerlendirilmiştir. Günümüzde, ocakların yerini kuzineler almıştır. Kuzineler için ocak bacasından faydalanılmakta, yıkanma için ayrılan bölüm ise dönüştürülerek eviyenin de bulunduğu tezgâh alanı olarak kullanılmaktadır. Geçmişte tuvalet bahçede çözülmüştür. Günümüze daha yakın örneklerde ise arka terasın bir bölümü kapatılarak, ya da geçmişte depolama alanı olarak kullanılan yörede *berel* olarak anılan alan dönüştürülerek, yaşam katında yerini almıştır.

Konutların plan tipolojilerini giriş kat planları belirler. Alan çalışmasının bulgularında tespit edebildiğimiz en erken konut örneği, iki odanın yan yana gelerek önlerindeki sofa ile birleştiği, ön sofalı plan tipidir. Yöredeki en eski konut olarak işaret edilen yapının, plan tipinin, başka bir örneği tespit edilememiş olmasına rağmen, erken örnek olması göz önüne alınarak tipolojiye eklenmiştir. Konut tipolojisinde ikinci aşama olarak düşündüğümüz plan, sofalı koridorlu olarak adlandırdığımızıdır. Ocağın bulunduğu mutfak ve oturma yatma gibi çok işlevli olarak kullanılan hacme sofadan ulaşılmakta, diğer odalara ulaşmak için ise

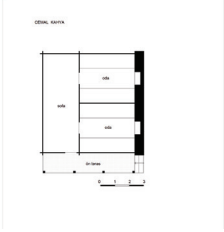



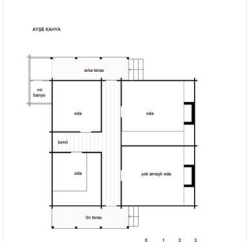

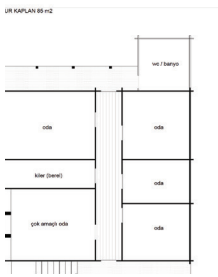

sofaya bağlantılı koridor kullanılmaktadır. Günümüze daha yakın yapılan yapıların plan tiplerinde ise sofa küçülüp daralarak yapıyı ikiye bölen koridora dönüşmüştür. Bu koridora yörede *sokak-sokaki* denilmektedir. Sokaklı plan tipine bir eyvan eklenmesi ile koridorlu eyvanlı plan tipi ortaya çıkmaktadır. Ancak bu eyvanlar genellikle koridor genişliğindedir ve yiyeceklerin ev içinde depolandığı yörede *berel* adı verilen hacimler olarak kullanılmaktadır. İşlev ve ölçüler göz önüne alındığında bu plan tipini T koridorlu plan olarak tanımlamak daha uygun olacaktır. (Resim 3)



Resim 3. Konut plan tiplerinin kavramsal analizi. a. Ön sofalı b. Ön sofalı koridorlu c. T koridorlu d. Orta koridorlu (Giriş kat planları)

Konutların ahşaptan imal edilen yaşam katları, kare ya da kareye yakın dikdörtgen formundadır. Konutların ahşaptan imal edilen yaşam alanları, 50 ila 100 m² arasında değişmekte olup, dıştan dışa, 710x710 cm, 810x740 cm, 825x815 cm, 810x780 cm, 860x810 cm, 975x910 cm, 910x810 cm, 1090x910 cm, 1060x910 cm gibi ölçülerde kurgulanmışlardır. Ölçülerin geniş kısımları, ana girişin yer aldığı cephe doğrultusunda kullanılmakta, böylelikle sirkülasyon alanları nedeniyle odaların küçülmesine engel olunmaktadır. (Resim 4)

Cephe duvarları maksimum 500 cm aralıklar ile, taşıyıcı iç duvarlar ile desteklenmektedir. Buradan hareketle, odaların en büyük açıklığı 500 cm olmaktadır. Yöre insanı yapıların boyutlarını, duvarların köşede yaptıkları boğaz geçmeden sonra 15-20 cm ileriye doğru çıktıkları ölçülerini yani *dizilerin* ölçülerini esas alarak ifade etmektedirler.

Ön Sofalı			<p>Cemal Kâhya Evi / Efeler Yaşam katı: 45m² Teras:9m²</p>
Ön Sofalı Koridorlu			<p>Tatalay Yılmaz Evi / İremmit Yaşam katı: 67 m² Teraslar: 10+10= 20m² Islak hacim eki: 8m²</p>
T Koridorlu			<p>İsmail Çelik Evi / Efeler Yaşam katı: 75 m² Teraslar: 7+7= 14m² Islak hacim eki: 4.5 m²</p>
Orta Koridorlu			<p>Fatma Nur Kaplan Evi / Camili Yaşam katı: 87 m² Teraslar: 9+8= 17m² Islak hacim eki: 7m²</p>

Resim 4. Konut plan tiplerine örnekler

Ahşap Yığma Konutların Yapım Yöntemleri

Bölgenin ana yapı malzemesi ahşap ve yapım sistemi yığmadır. Yapı giriş kotundan itibaren, taşıyıcı sistemi ve yapının tüm donatıları da dahil olmak üzere, sadece ahşap malzeme kullanılarak inşa edilebilmektedir. İşlevleri ne olursa olsun, yapıların toprak kotunun üzerinde kalan bölümleri ahşap yığma tekniği ile yapılmakta, zemin ile olan ilişkisi ve kot farklılıklarının çözümü taş malzeme ile kurgulanmakta, böylelikle ahşap malzemenin toprak ile teması kesilmektedir.

Havzada yaşam katlarını oluşturan yığma kalas yapılar, ön yapımlı olarak inşa edilmekte, ahşap yapı elemanları proje doğrultusunda ölçülendirilerek hazırlanmakta, uygulama alanında ise sadece montajları yapılmaktadır. Havzanın yapı sözlüğünde kullanılan, yapmak yerine kurmak, yıkmak yerine sökmek kelimeleri, bölgenin ahşap yığma yapım teknolojisini çok iyi tarif etmektedir.

Temel Kuruluşu

Yapının arazi ile ilişkisini kuran kâgir bölümün duvarları ile temel duvarları, 60 ila 100cm kalınlığında, yerel taşlar kullanılarak, moloz taş ya da kaba yonu olmak üzere kuru ya da harçlı duvar tekniğinde uygulanmaktadır. Temel çukuru, 50 ila 100 cm derinlikte açılmakta, temel pabucu olarak, sürekli taş temeller kullanılmakta, ahşap dikmelerin altında ise yüzeye yakın tekil taşlardan oluşan pabuçlar kullanılmaktadır.

Ahşap Yığma Duvar Kuruluşu

Havzanın geleneksel yığma ahşap mimarisinde kullanılan ağaç cinsi kestane-dir. Günümüze yakın örneklerde çam malzemenin de kullanıldığı görülmektedir.

Camili Havzası'nın yığma ahşap konut mimarisi, duvar kuruluşları bakımından sınıflandırılarak 2 ana başlık altında incelenmiştir.

- Kalas yığma duvar.
- Kütük yığma duvar.

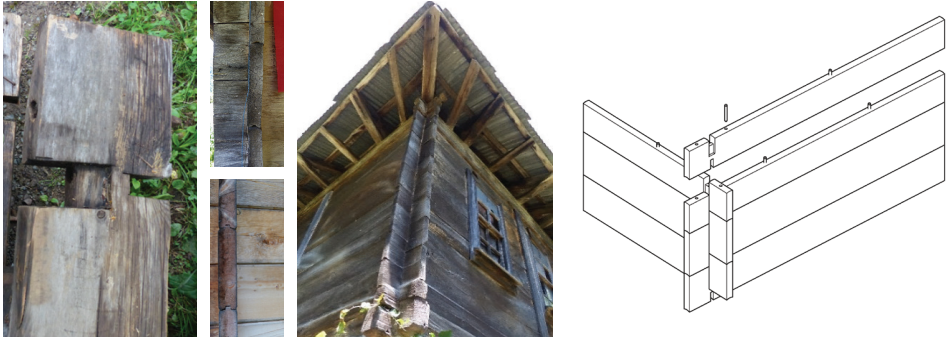
Yukarıda adı geçen duvar yapım sistemleri, tek başlarına kullanıldığı gibi, bir yapının bünyesinde karma olarak da kullanılabilir.

Kalas Yığma Duvar

Kestane kalas ebatları, ahşap işlemenin tamamen insan gücü ve el aletleri ile yapıldığı dönemde, genişlikleri 4.5 ila 6 cm arasında, yükseklikleri 15 ila 36 cm arasında, uzunlukları ise, 100 ila 250 cm arasında, değişmektedir. Kalas kesitlerinde 15 cm yüksekliğin altında ebat kullanılmaması, kalasın işlenmesi ile ilgili el işçiliğinin artmasına neden olmakta, 36 cm üzerindeki yükseklik ölçülerinde

ise malzemede deformasyonlar başlamaktadır. Yakın dönemde kullanılmaya başlanan çam kalaslarda ise yükseklik 25 cm ile sınırlandırılmıştır.

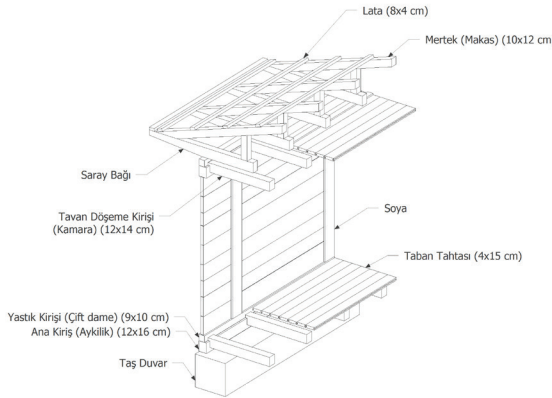
Üst üste binerek duvarları oluşturan kalasalara, yörede *dizi* denmektedir. Diziler, ahşap geçmeler ve ahşap kavelalar ile birbirlerine bağlanırlar. Dizilerin uzunluklarına göre kavela sayısı değişmekle beraber genel kural, her dizinin en az iki adet kavela ile bir alttaki diziyeye bağlanmasıdır. Kavela, duvarları oluşturan kalasları bir arada tutar, aynı zamanda da malzemede bir deformasyon varsa düzeltir. Kalasların birbiri üzerine gelen binme yüzeylerine, bir yüze dişi diğer yüze erkek olmak üzere basit eğrisel bir profil verilmiştir. Bu profiller geçmişte el aletleri ile imal edilmekte, profil verme işlemine de *ram kesmek* denilmekteydi. Üst üste gelen dizilerin birleşim noktasına, yalıtım sağlaması için yosun konulduğu eski ustalardan öğrenilmiştir. Ancak alan çalışmasında bu uygulamanın kullanıldığı yapı örneğine rastlanılamamıştır. Ahşap işlemede makinaların kullanılmasıyla, birleşimlerde izolasyon performansı daha iyi, lamba-zıvana geçme detayı kullanılmaya başlanmıştır. Yapının köşesinde, kalasların birbirleriyle yaptıkları geçmeler, sistemin rijitliği bakımından son derece önemlidir. Yörede bu birleşimlere, *köşe* ya da *boğaz* denmektedir. Zıt yönde gelen kalaslar, birbirlerinin üzerine bindirilip, geçme ve kavela aracılığıyla bağlandıktan sonra, 15 ila 20 cm dışarı doğru uzatılır. Köşe birleşim noktalarındaki bu uzatma, moment ve kesme kuvvetlerini karşılamakta, yapının yatay kuvvetlere karşı mukavemetini artırmaktadır. (Resim 5)



Resim 5. Duvar kalas elemanlarının köşe birleşimleri

Duvar kuruluşunda, yatay ahşap duvar birimlerini birbirlerine bağlayan dikmeler, yörede *soya* adı ile anılmaktadır. Taşıyıcı duvarları oluşturan kalaslar, kalınlıkları sabit olmak üzere, uzunlukları ve yükseklikleri birbirlerinden farklı olmalarına rağmen, *soyalar* aracılığıyla bir arada kullanılabilir. Bu yöntem malzeme kullanımında tasarruf getirmekte, her uzunlukta ve yükseklikte ahşap malzeme, israf olmadan duvar kuruluşunda kullanılabilir. Ayrıca duvarları oluşturan ahşaplarda, çürüme, dönme, derin çatlaklar gibi onarım gerektiren hallerde, du-

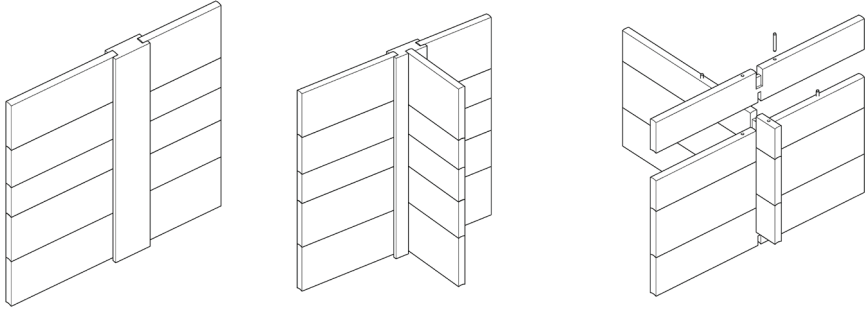
varların soyaya kadar olan kısmı, kısmi olarak sökülüp onarılabilmekte ya da yenilenebilmektedir. Soyaların duvar içindeki yer alışı, eldeki tahta malzemenin boyları ile bağlantılıdır. Yöredeki iki katlı yapılarda, zemin kat soyaları ile 1.kat soyaları genellikle aynı hizada yer almazlar. Ancak soyaların aynı hizada yer aldığı duvar kuruluşlarına, nadir de olsa rastlamak mümkündür. Yörede tespit edilen soya ölçülerinin genişliği 14 ila 22 cm, kalınlığı, dizilerin kalınlığı ile doğru orantılı olarak 7 ila 10 cm, yükseklikleri ise yapının yüksekliği ile değişen ölçülerde 210 ila 250 cm'dir. Dizi- soya birleşimi geçme ile sağlanmaktadır. Soya- taban kirişi ve soya- tavan kirişi ilişkisi, lamba zıvanalı geçme ile çözülmektedir. Yörede lamba *dil* olarak anılmaktadır. Dil ile zıvana arasında 0.5cm boşluk bırakılır. Boşluktan dışarı doğru açılan delik su tahliyesini sağlar. Soyanın su etkisi ile çürümemesini sağlayan bu detay son derece önemlidir. Diğer önemli bir detay ise soyanın tavan kirişi ile birleşiminde uygulanmaktadır. Kirişte 4,5 cm zıvana açılır. Lamba yüksekliği ise, 2cm'in üzerine, ağacın kuruluşuna bağlı olarak *yaşlık payı* eklenerek elde edilir. Yaşlık payı, 3 yıllık açık hava kurusu ahşapta 3 cm, 2 yıl hava kurusu ahşapta 4 cm ve 1 yıllık hava kurusu ahşapta 7 cm'dir. Böylelikle lamba ölçüsü 5 cm ila 9 cm arasında değişmektedir. Duvar yüzeylerini oluşturan ahşap diziler, zamanla kuruyarak boyutları küçüldüğünde -rötre yaptığında-, usta soyanın üst başlığındaki dil kısmını iskarpela yardımıyla alarak duvarda oluşan deformasyonları düzeltir. Gereğinden fazla verilmiş yaşlık payları, acemilik göstergesidir. Usta yapının bitiminden sonraki birkaç yıl gözlem yaparak, gerekli hallerde müdahale eder. (Resim 6)



Resim 6. Ahşap kalas yığma duvar ve döşeme kuruluşu

Taşıyıcı iç duvarlara, yörede, *bölme* denmektedir. Bölmeler, malzeme kalınlığı ve montaj yöntemleri bakımından dış duvarlar ile aynıdır. Cephe duvarları ile birleşimleri iki farklı yöntemle çözümlenir. İlki, birbirlerinin üzerine bindirilerek

geçme ve kavelalar ile ilişkilendirilmiş duvar tahtaları, cephe tahtaları ile üst üste bindirilerek, birleşim sonrası dışarıya doğru 15-20 cm uzatılır. Birleşim detayı, köşe birleşimleri ile aynıdır. İkinci birleşim detayı ise, duvar birleşiminde soya-ların kullanılmasıdır. Yörede *gizli köşe* olarak adlandırılan bu detay, çoğunlukla, bölmelerin hol duvarı ile birleşiminde kullanılır. Böylelikle, 110 ila 140 cm arasında değişen genişlikteki holler, birleşimlerin uzantıları nedeniyle kesintiye uğramaz. Oda bölme duvarları taşıyıcı niteliktedir. Üstlerine gelen döşemeyi ya da çatıyı taşırlar. Aynı zamanda yığma yapının statik bakımdan kararlı olmasını sağlayacak cepheye dik taşıyıcı duvarları oluştururlar. İç duvarların cephe duvarları ile yaptığı birleşim detayı nedeni ile, yapıya cepheden bakıldığında, planları okunabilmektedir. (Resim 7)



Resim 7. Duvar kalas elemanlarının dikme-soya aracılığı ile birleşimi (sol yan), taşıyıcı iç duvarın dış cepheye dikme- soya aracılığı ile birleşimi- gizli köşe (orta), taşıyıcı iç duvarın dış duvar ile birleşimi (sağ yan)

Kâgir malzeme ile kurgulanan yığma yapım yönteminde görmeye alışık olduğumuz kalın duvar kesitleri, kalas yığma duvarlar söz konusu olduğunda, 5 ila 6 cm kalınlığında, son derece ince duvar kesitlerine dönüşmektedir. Böylelikle, yapının konstrüksiyonu nedeniyle alan kaybı olmamaktadır.

Havzanın bahar ve yaz aylarındaki bol yağışlı ve nemli iklimi için kalas duvarlar iç ortamda ideal iklimlendirme sağlamaktadır. Yağış ve nem ile ıslanan duvarlar, ahşap malzemenin davranışı ve duvarın tek katmanlı olması nedeniyle, ahşap malzemenin her iki yüzü de hava akımlarıyla kuruyabilmektedir. Yapıların ayrık düzende birbirinden uzak yapılaşmış olması da duvarların hızlı kurumasını desteklemektedir. Ancak uzun süren bol kar yağışlı soğuk kış aylarında, bu incelikte ahşap bir duvarın ısı izolasyonu açısından yetersiz kalacağı açıktır. Yöre halkı, kış aylarında duvar yüzeylerine çepeçevre yün dokumalar asarak ve pasif korunma yaparak – sıkıca giyinerek – ocakları kullanarak çözmüşlerdir. Günümüzde, kış

aylarında, özellikle rakımı yüksek yerlerdeki konutlar terk edilmekte, bahar aylarında tekrar dönülmektedir. Az sayıda aile, kış aylarını havzada geçirmektedir.

Yapıların kırsal ortamda ve birbirlerinden uzak ve dağınık yerleşmiş olmaları, ses izolasyonunu gereksiz hale getirmekte, konut içinde odalar arasında düşünülmesi gereken ses izolasyonunu da kullanıcılar problem olarak görmemektedirler.

Kütük Yığma Duvar

Yörede bu duvar sistemi, samanlık ve hayvan barınaklarında kullanılmıştır. Düz ağaçlar, dallarından ve kabuklarından arındırıldıktan sonra, 1 ila 2 yıl kurumaya bırakılır. Kütük kesitlerinde herhangi bir düzeltme ya da boyutlandırma yapılmaz. Yapının kuruluşunda, farklı kesitte malzeme bir arada kullanılabilir. Ancak düşeyde doğrultuda giriş kapılarının yanları dışında herhangi bir birleşim elemanı kullanılmadığı için, benzer uzunlukta malzemenin seçilmesi önemlidir. Kütükler üst üste kavelalar aracılığı ile bağlanır. Köşe birleşimlerinde boğaz geçme yapılarak dışarıya doğru 15 ila 20 cm uzatılır. Kapı boşluğu, iki kenara konulan soyalar aracılığı açılır. Kütüklerin bini yüzeylerinde, herhangi bir düzeltme ya da alıştıurma işlemi yapılmadığı için boşluklar kalmakta, yapının işlevine göre boşluklar doldurulmakta ya da açık bırakılmaktadır. Örneğin samanlıklarda, bu aralıklar mekân içinde hava dolaşımına neden olmakta, böylelikle otun sağlıklı ve hızlı kuruması sağlanmaktadır. Hayvan barınaklarında ise aralıklar çamur ile sıvanarak kapatılmaktadır. Günümüzde bu yapıım sistemi, malzemenin ekonomik bakımdan değerli olması nedeniyle yeni yapılarda kullanılmamakta, ancak eski kütük yığma yapıların bozulması ile elde edilen ahşap malzeme ile yeni imalatlar yapılmaktadır. Bu nedenle kütük yığma yapı imalatı oldukça sınırlıdır.

Döşeme Kuruluşu

Ana girişler, ahşap taşıyıcı duvarların altında ve üstünde, duvarların izinde devam ederek yapıyı çerçeve içine alırlar. Kesişim noktalarında, geçme ve ahşap kavelalar ile birbirlerine bağlanıp dışarıya doğru 15 ila 20 cm arasında çıkma yapılar. Bu girişler taşıyıcı duvarlara oturmakta, açıklık geçmemekte, ancak yapıyı çepeçevre dolaşarak, özellikle yanal kuvvetlere karşı sistemi bir arada tutan yapısal elemanlar olarak görev yapmaktadırlar. Yapı ustaları, cephede, özellikle tavan döşemesi kotundaki ana girişlerin boyunu uzatmak için ek yapmak istememekte, bu girişleri eksiz tek parça kullanmaktadırlar. Bunun nedeni, giriş bağlantılarında ahşap geçme detaylarının yeterli rijitliği sağlamayacağını düşünmeleri, geçme detaylarında bağlantıyı güçlendirecek metal elemanların bilinmemesi ya da temin edilememesi olarak düşünülebilir. Ana girişler, iki parçadan imal edilirler ve birbirlerine metal çiviler ile bağlanırlar. Yörede, alttaki giriş parçasına *aykılık*, üst

parçaya ise *çift dame* denmektedir. Aykılık kesit ölçüleri 10x18, 12x16, 12x18, 13x16, 13x18 gibi değişik göstermekle birlikte, 12x16 kesiti en yaygın kullanılan ölçüdür. Çift dame kesitleri ise 9x10 ya da 10x10 ölçülerindedir.

Döşeme kirişlerine yörede *dizme* denmektedir. Yakın zamanda -1970 sonrası- yapılan konutlarda, döşeme kirişlerinin 12x14 kesitinde ve dik -kılıcına-, geçmişte ise 18x13, 20x13, 20x14, 20x15, 20x17 gibi kesitlerde ve yatık olarak kullanıldığı tespit edilmiştir. Bunun nedeni, olarak yatık kullanılan kirişte döşeme tahtalarının montajının kolay olması, buna karşılık malzeme kesitinin büyümesinin getireceği maliyet artışının ise, ahşap malzemenin bedel ödenmeden bölgeden temin edilmesi nedeniyle dikkate alınmadığını söylemek mümkündür.

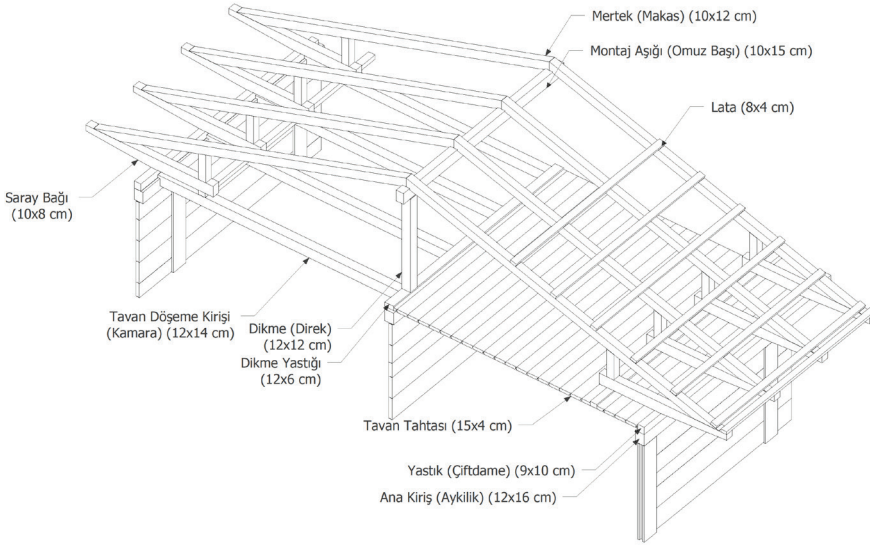
Döşeme kirişleri, ana kirişler ile kırlangıç kuyruğu geçme ile birleşmekte, kullanılma aralıkları; odanın ebadına, döşeme tahtasının kalınlığına ve boyuna göre değişmektedir. Döşeme kirişlerinin kullanılma sıklıkları, 4 cm kalınlığındaki döşeme tahtası için; 70 ila 90 cm arasında, 6,5 cm kalınlığında döşeme tahtası için; 100 ila 110 cm arasında değişmektedir. Burada esas olan, döşemelik tahtanın sehim yapmaması ve malzemenin mümkün olan en az fire ile kullanılmasıdır.

Çatı Kuruluşu

Bölgede kullanılan çatılar, şekillerine göre, semer, üç omuz ve dört omuz olmak üzere üç başlık altında tanımlanmaktadır. *Omuz*, çatılarda iki eğik yüzeyin birleştiği yer olan mahyaya, yörede verilen isimdir. Yörede, iki eğimli çatıya *semer*, üç eğimli çatıya üç omuz, dört eğimli çatıya ise dört omuz ismi verilmektedir. Evler, arazinin eğimine dik olarak konumlandırılmış ise, semer ya da üç omuz çatı kullanılmaktadır. Üç omuz ve semer çatılarda, mahya arazinin meyilli yönünde yerleştirilir. Böylelikle, yağmur ve kar suları, yapının toprakla ile birleştiği yüzeylerde birikinti yapmadan, toprağın eğimi ile tahliye edilir. Yapı düz arazide ise, semer çatı ya da dört omuz çatı kullanılmaktadır. Saçak bitiminde oluk kullanılmamakta, yağmur suları toprağa serbest olarak akmaktadır. Oluk kullanılmaması, yoğun kar yağışı olan bölgede, karın çatıyı terk etmesini kolaylaştırmaktadır.

Kullanılan çatı sistemi, mertek sistemli çatıların basit örneklerinden biri olarak tanımlanabilir. Çatı eğimine paralel yerleştirilen mertekler, mahyada bir montaj aşığı ile birleşirler. Mertekler, dış duvarların üstüne, yörede *saray bağı* ismi verilen, mertekler yönünde yerleştirilen kirişler aracılığı ile mesnetlendirilirler. Bu kirişler, 90 ila 100 cm genişliğinde saçakların yapılmasına olanak sağladıkları gibi, çatı içine doğru 100 ila 150 cm arasında uzatılıp üzerine dikme yerleştirilerek, mertekin çatının içinde mesnetlenmesini sağlayan dikmenin basacağı yüzeyi oluştururlar. Saray bağı, ahşap cephenin yağıştan korunabilmesi için gerekli geniş saçakları yapmaya olanak vermekte, dış mekânda kalan uçlarına,

yukarıya doğru hafif bir eğim verilerek, yapının içine daha çok ışık girmesi sağlanmaktadır. Yörede merteklere *makas* ismi verilmekle beraber, mertek kirişleri, alt uçlarından bir gergi elemanı ile birleştirilmediği için, bu konstrüksiyona *makas* demek mümkün değildir. Çatı kuruluşunda, birleşim detayları basit geçmeler ve daha çok çivi ile çözülmektedir. Çatının bundan sonraki kuruluşu, örtü malzemesine göre değişmektedir. Saçak altları çoğu zaman açık bırakılmakta, ancak önem verilen ya da bütçesi yeterli olan yapılarda kaplanmaktadır. (Resim 8)



Resim 8. Geleneksel çatı kurgusu perspektif

Yörede çatı örtüsü olarak; ahşap, alaturka kiremit ve metal çatı örtüleri kullanılmaktadır. Geçmişte yaygın olarak yapılarda kullanılan çatı örtüsü, yörede *hartama* – *hartıma* -ya da *pedevra*–*pedavra* olarak anılan ahşap plakalardır. 1956’da çıkarılan bir kanun ile, orman ağaçlarından, *hartama* ve *pedevra* yapılması yasaklanmıştır. Geçmişten günümüze elde kalan pedevralar halen kullanılmakla birlikte, örneklerine çok az rastlanılmaktadır. Bölgede alaturka kiremit kullanımı oldukça sınırlıdır. 1968 yılında, ormanlık alanları koruma kapsamında bölge halkına hibe olarak galvanize edilmiş ondüle saç levhalar verilmiş ve bu tarihten sonra yapıların ahşap çatı örtülerinin yerini sac levhalar almaya başlamıştır.

Sonuç ve Öneriler

Bölgenin geleneksel yapım sistemi, ahşap kalas yapıdır ve bu yapım sistemi günümüzde de büyük bir değişiklik geçirmeden yaygın olarak kullanılmaktadır. Yapım geleneğindeki bu sürekliliğin nedeni olarak, yapım sisteminin bölge koşulları-

na uygunluğu ve yöre halkının ahşap yapılar ile kurdukları derin bağlar olduğunu söylemek yanlış olmayacaktır. Günümüzde yerel uygulamacılar, geleneksel yapım sistemini güncelleyerek, bölgeye özgü ön yapımlı ahşap kalas yapım sistemi oluşturmuşlardır. Ahşap ustası, proje doğrultusunda, ahşap yapı elemanlarının boyutlarını belirleyip listelemekte, bölgedeki ahşap işleyen atölyelerde boyutlarına göre kesimleri yapılıp, yüzey temizliği ve gerekli geçme detayları hazırlandıktan sonra uygulamacılara teslim edilmektedir. Şantiyeye ön hazırlıkları tamamlamış olarak getirilen ahşap yapı elemanları, kâgir duvarların üzerine, kuru montaj teknikleri ile bir araya getirilerek, yaşam katı tamamlanmaktadır. Ayrıca geleneksel yapım sisteminin sökülme, tekrar kurulmaya uygunluğu, mevcut yapıların kolayca onarılmalarına olanak sağlamaktadır. Yapı kısmî olarak onarılabildiği gibi, taşıyıcı sistem bakımından önemli zafiyetler içermesi halinde bütünüyle sökülmekte, duvar elemanlarını oluşturan kalaslar ile diğer yapısal ahşap elemanlar, yeni bir yapıda tekrar kullanılabilir. Ahşap malzemenin ve ahşap yapım sistemlerinin, ekoloji ve sürdürülebilirlik kavramları ile yakınlığı, bölgedeki kuvvetli ahşap geleneği ve yerel halkın ahşap yapıları sürdürme isteği de göz önüne alınarak, ahşap yapı malzemelerinin ve ahşap yapım sistemlerinin kullanılmasına devam etmesi desteklenmelidir.

Ahşap yaşam katının altında yer alan, yapının toprak ile ilişkilerini kuran, arazinin eğim problemlerini çözen, duvar ve temellerin güncel imalatlarında, betonarme malzeme kullanılmaktadır. Yerinde ıslak yapım yöntemleri ile gerçekleştirilen uygulamalarda, malzeme kalitesinin yetersizliği, bilgi ve donanım eksikliği gibi nedenlerle oldukça niteliksiz sonuçlar alınmaktadır. Yapıların bu bölümlerinde de ön yapım mantığında, uygulamalarda hatanın en aza indirebileceği malzeme ve yapım yöntemlerinin belirlenerek, uygulamalarda kullanılması teşvik edilmesi gerekmektedir.

Camili Havzası'nın Türkiye'nin tek biyosfer alanı olması ve biyolojik açıdan zengin yüksek koruma değerli ormanlarını kapsaması, yapıların çevreye etkilerinin daha büyük bir dikkat ve hassasiyet ile değerlendirilmesini zorunlu kılmaktadır. Uzun yılların deneyimleri ile olgunlaşan ve geçerliliği yaşanarak test edilen Camili Havzası geleneksel mimarisinin yapım ilkeleri, günümüz mimarisi için yol gösterici niteliktedir. Evrensel standartlarda nitelikli konutların yapılabilmesi için havzanın yerel mimarisinin deneyimlerinden yararlanarak, bölgenin üretim ve tüketim koşullarına uygun, esnek planlama olanakları sunan, ön yapıma ve kuru montaja olanak veren yapı bileşenleri ile kurgulanmış, yerel ustaların en az hatayla tamamlayabileceği yalınlıkta, sürdürülebilir; mimari tasarım ve yapım yöntemlerini belirlemek, bu yöntemlerin uygulanabilmesini ve sürdürülebilirliğini sağlamak için disiplinler arası işbirliği sağlamak gerekmektedir.

Kaynakça

Albayrak, Ferruh Fatih, “Korunan Alanların Ekoturizm Gelişimine Etkileri: Camili Biyosfer Rezervi Örneği” (Yayımlanmamış Yüksek Lisans Tezi), Artvin Çoruh Üniversitesi Fen Bilimleri Enstitüsü, Artvin, 2010.

Aydın, İnci Zeynep, “Ekoturizmin Türkiye Orman Köyleri Kalkınmalarını Üzerindeki Sosyo-Ekonomik Etkilerinin Ölçümü (Artvin-Camili Biyosfer Rezerv Alanı Örneği)” (Yayımlanmamış Yüksek Lisans Tezi), Karadeniz Teknik Üniversitesi, Trabzon, 2010.

Çobancaoğlu, Tülay, “Türkiye ’ de Geleneksel Ahşap Ev Yapı Sistemlerinin İrdelenerek Gruplandırılmasına Yönelik Bir Değerlendirme”, *Tasarım kuram*, 3, 2003.

Ertürk, Erdoğan. “Sürdürülebilir Kalkınmada Bir Başarı Öyküsü: “Camili Biyosfer Rezervi””. 2013. http://www.unesco.org.tr/Content_Files/Content/Sektor/Doga_Bilimleri/skkboc.pdf.

Kafesçioğlu, Ruhi, *Kuzey Batı Anadolu'da Ahşap Ev Yapıları*, İstanbul, Pulhan Matbaası, 1955.

Kaymaz, Çağlar Kıvanç, *Camili'nin (Macahel) Coğrafi Etüdü (Artvin - Borçka)*, Atatürk Üniversitesi, 2012.

Koday, Zeki - Kaymaz, Kıvanç, “Camili Havzasında Jeomorfolojik Özelliklerin Yerleşmeler Üzerine Etkisi”, *Ulusal Jeomorfoloji Sempozyumu UJES 2012 Bildiriler Kitabı*, ed. Hüseyin Korkmaz - Atilla Karataş, Hatay, 2013.

Kuban, Doğan, *Türk Ahşap Konut Mimarisi*, ed. Perihan Usta. 2. bs., İstanbul, Türkiye İş Bankası Kültür Yayınları, 2017.

Özgüner, Orhan, *Köyde Mimari Doğu Karadeniz.pdf*, Ankara, Ortadoğu Teknik Üniversitesi Mimarlık Fakültesi, 1970.

Saatçi, Suphi - Esmer, Mine - İsmailoğlu, Hayriye, *Kastamonu İhsanigazi İlçesi Köy Mimarisi*, İstanbul, Kerkük Vakfı, 2018.

Sözen, Metin - Erüzun, Cengiz, *Anadolu'da Ev ve İnsan*, İstanbul, Creative Yayıncılık Ltd., 1992.

Teksöz, Gaye - Ertürk, Erdoğan - Lise, Yıldırım, *Camili'de Yaşam*, Ankara, Unesco Türkiye Milli Komisyonu, 2014.