

Impact Factor:

ISRA (India) = 1.344	SIS (USA) = 0.912	ICV (Poland) = 6.630
ISI (Dubai, UAE) = 0.829	PIHII (Russia) = 0.234	PIF (India) = 1.940
GIF (Australia) = 0.564	ESJI (KZ) = 3.860	IBI (India) = 4.260
JIF = 1.500	SJIF (Morocco) = 2.031	

SOI: [1.1/TAS](#) DOI: [10.15863/TAS](#)

International Scientific Journal Theoretical & Applied Science

p-ISSN: 2308-4944 (print) e-ISSN: 2409-0085 (online)

Year: 2017 Issue: 07 Volume: 51

Published: 13.07.2017 <http://T-Science.org>

Viktor Yureivich Mishakov

doctor of technical Sciences, associate Professor
Department of material science and commodity
examination
Kosygin State University, Russia
viktormishakov@rambler.ru

Dimitry Anatolievich Sovetnikov
graduate student
Kosygin State University

Maksim Andreevich Pavlov
graduate student
Kosygin State University

Elena Aleksandrovna Kirsanova
doctor of technical Sciences, Professor
Kosygin State University

SECTION 25. Technologies of materials
for the light and textile industry.

THEORETICAL METHOD ALLOWING CALCULATING AND ANALYZE THE EFFECTIVE COEFFICIENT OF THERMAL CONDUCTIVITY, NONWOVEN HEAT-SHIELDING MATERIALS

Abstract: Presented the method of analyzing and calculating the effective thermal conductivity of non-woven heat-insulating materials and experimental evaluation of a model of the temperature dependence of the effective thermal conductivity of insulation material for nonwoven products used in especially cold climatic zone.

Key words: glued, thermally bonded, needle-punched nonwoven cloth, bulk density, porosity (sponginess), dispersion environs, the fibrous canvas, the theoretical dependence material packets.

Language: Russian

Citation: Mishakov VY, Sovetnikov DA, Pavlov MA, Kirsanova EA (2017) THEORETICAL METHOD ALLOWING CALCULATING AND ANALYZE THE EFFECTIVE COEFFICIENT OF THERMAL CONDUCTIVITY, NONWOVEN HEAT-SHIELDING MATERIALS. ISJ Theoretical & Applied Science, 07 (51): 21-27.

Soi: <http://s-o-i.org/1.1/TAS-07-51-5> **Doi:**  <https://dx.doi.org/10.15863/TAS.2017.07.51.5>

РАЗРАБОТКА МЕТОДА АНАЛИЗА И РАСЧЕТА ЭФФЕКТИВНОГО КОЭФФИЦИЕНТА ТЕПЛОПРОВОДНОСТИ НЕТКАНОГО ТЕПЛОИЗОЛЯЦИОННОГО МАТЕРИАЛА

Аннотация: Представлен метод анализа и расчета эффективного коэффициента теплопроводности нетканых теплоизоляционных материалов и экспериментальная оценка модели температурной зависимости коэффициента эффективной теплопроводности нетканого теплоизоляционного материала для пакетов материалов изделий, применяемых в особо холодной климатической зоне.

Ключевые слова: клееные, термоскрепленные, иглопробивные нетканые полотна, объемная плотность, пористость, дисперсная среда, волокнистый холст, теоретическая зависимость эффективного коэффициента теплопроводности.

Введение

Ранее было выявлено, что существующие методы анализа и расчета эффективного коэффициента теплопроводности нетканого теплоизоляционного материала не учитывают условий эксплуатации, а также хаотическое расположение волокон в клееных, термоскрепленных, иглопробивных нетканых полотнах [1, с.87]. Система пакета теплозащитной одежды должна соответствовать размерам тела человека. Обеспечить требования

сохранения воздушной прослойки в пакете, и в тоже время создать необходимое прилегание к телу человека, в месте знакопеременной кривизны поверхности [2, с.150]. В утепленной верхней одежде покровная ткань, подкладочная ткань и утеплитель как правило состоят из материалов разной структуры: ткани, трикотажные и нетканые полотна [3, с.7; 4, с.60]. Комплект специальной одежды для военнослужащих пограничных органов можно использовать в различных физикогеографических



Impact Factor:

ISRA (India) = 1.344	SIS (USA) = 0.912	ICV (Poland) = 6.630
ISI (Dubai, UAE) = 0.829	ПИИЦ (Russia) = 0.234	PIF (India) = 1.940
GIF (Australia) = 0.564	ESJI (KZ) = 3.860	IBI (India) = 4.260
JIF = 1.500	SJIF (Morocco) = 2.031	

условиях и в нем имеется два вида пакетов: Первый – в котором слои жестко соединены, то есть ни при каких условиях они не изменяют в своей конструкции. Изменение геометрических параметров таких пакетов, происходит только при изменении их толщины в определенных пределах, за счет упругих свойств утеплителя [5, с.53; 6, с.19; 7, с.111] Второй тип – это пакеты, гибко соединённые с другими элементами одежды, которые могут быть выполнены или из других пакетов или из единичных материалов. В пакетах первого и второго типов и с лицевой и изнаночной стороны имеется ветростойкая прокладка, следовательно, передача тепла конвекцией практически будет отсутствовать, тепловое излучение материалов внутри пакета также останется постоянным поэтому возможно для оценки таких пакетов определять его теплоизолирующие свойства по показателю эффективного коэффициента теплопроводности [8, с 75.].

Основной теплоизолирующий материал – нетканое полотно. В работе [9, с.34] отмечена некоторая неравномерность заполнения мононитями рассматриваемого микрообъема нетканого полотна и констатировано наличие плотной укладки и наличие пустот, а также отсутствие капилляров в общепринятом виде. В этой же работе предложено с целью физического моделирования нетканых полотен, рассматривать их как сплошную среду, имеющую пористое строение и волокнистую структуру.

Следует отметить, что волокнистые материалы относят к связнодисперсным системам с твердой поверхностью раздела фаз Г1/Г2 (по классификации Ребиндера индекс 1 обозначает дисперсную фазу, а индекс 2 – дисперсионную среду) [10, с.6].

Установлено [11, с.35], что с увеличением объемной плотности дисперсного материала возрастает и коэффициент теплопроводности, это позволяет применить для анализа теплофизических свойств материала степенную зависимость:

$$\lambda_{\text{эф}} = L \rho^m, \quad (1)$$

где: $\lambda_{\text{эф}}$, – эффективный коэффициент теплопроводности,

ρ – плотность материала соответственно,

L – коэффициент пропорциональности,

m – показатель, характеризующий степень нелинейности функции.

Конкретные величины плотностей разных материалов варьируются в широком диапазоне значений ($0 < \rho < \infty$) и точно задать верхний предел сложно, поэтому целесообразнее рассматривать следующую зависимость:

$$\lambda_{\text{эф}} = L (\rho_{\text{м}} / \rho_{\text{в}})^m, \quad (2)$$

то есть

$$\lambda_{\text{эф}} = F(\rho_{\text{м}} / \rho_{\text{в}}), \quad (3)$$

где: $\rho_{\text{м}}$, $\rho_{\text{в}}$ – плотности материала и структурных элементов соответственно.

Как правило в нетканых объемных утеплителях, объемная пористость материала близка к 100 %, следовательно величина $\rho_{\text{м}} / \rho_{\text{в}} \approx 0$, а для тонких материалов с пленочным покрытием, при минимально возможной пористости значение $\rho_{\text{м}} / \rho_{\text{в}}$ приближается к единице, т.е. $\rho_{\text{м}} \approx \rho_{\text{в}}$.

Для вычисления значений $\lambda_{\text{эф}}$, $\rho_{\text{м}} / \rho_{\text{в}}$, L и m используется метод исследования на экстремум заданной функции при наличии дополнительных условий:

$$F\left(\frac{\rho_{\text{М}}}{\rho_{\text{В}}}\right) = \begin{cases} 0 & \text{при } \rho_1 \leq \frac{\rho_{\text{М}}}{\rho_{\text{В}}} \leq \rho_2 \\ \left(\frac{\rho_{\text{М}}}{\rho_{\text{В}}} - \rho_2\right) & \text{при } \frac{\rho_{\text{М}}}{\rho_{\text{В}}} \geq \rho_2 \\ \left(\rho_1 - \frac{\rho_{\text{М}}}{\rho_{\text{В}}}\right) & \text{при } \frac{\rho_{\text{М}}}{\rho_{\text{В}}} \leq \rho_1 \end{cases} \quad (4)$$

где: ρ_1 , ρ_2 – величины отношения $\rho_{\text{м}} / \rho_{\text{в}}$ соответственно при минимальном λ_1 и максимальном λ_2 значениях эффективного коэффициента теплопроводности.

λ_1 и λ_2 зависят от плотности волокон, толщины и пористости материала и среды, заполняющей его поровое пространство.

При максимальной пористости ($0 < \rho_{\text{м}} / \rho_{\text{в}} \leq 0,05$) эффективный коэффициент теплопроводности материала практически равен коэффициенту теплопроводности среды, в данном случае воздуха, который при атмосферном давлении $P = 1,01 \cdot 10^5$ Па и температуре $t_{\text{воз}} = 0$ °С равен $\lambda_{\text{воз}} = 0,02442$ Вт/(м·К) [12, с.235].

Расчет численных значений $\lambda_{\text{эф}}$, $\rho_{\text{м}} / \rho_{\text{в}}$, L и m и построение (рис. 1) зависимости $\lambda_{\text{эф}} = F(\rho_{\text{м}} / \rho_{\text{в}})$ проводились при помощи комплекса «MATHCAD». В результате проведенных расчетов были определены искомые величины, позволяющие рассчитать оптимальное значение $\lambda_{\text{эф}}$:

$$\lambda_{\text{эф}} = 0,982 \cdot (\rho_{\text{м}} / \rho_{\text{в}})^{1,119}, \quad (5)$$

Следует отметить, что предложенный метод расчета требуемых значений эффективного коэффициента теплопроводности в зависимости от плотности дисперсной среды справедлив для всех материалов, имеющих капиллярно-пористую или пористую структуру.

Impact Factor:

ISRA (India) = 1.344	SIS (USA) = 0.912	ICV (Poland) = 6.630
ISI (Dubai, UAE) = 0.829	ПИИЦ (Russia) = 0.234	PIF (India) = 1.940
GIF (Australia) = 0.564	ESJI (KZ) = 3.860	IBI (India) = 4.260
JIF = 1.500	SJIF (Morocco) = 2.031	



Рисунок 1 – Графическая интерпретация зависимости $\lambda_{эф} = F(\rho_m/\rho_v)$

Объекты и методы исследования. С целью оценки правомерности применения аналитических зависимостей для расчета эффективного коэффициента теплопроводности $\lambda_{эф}$ были проведены экспериментальные исследования нетканого полотна с помощью модифицированного измерителя ИТ- λ -400 в котором использован метод динамического калориметра (рис. 2). Измеритель теплопроводности ИТ- λ -400 позволяет проводить испытания образцов в температурном интервале от -50 °C до 200 °C с предельно допустимой погрешностью измерений не более 10 %.

Порядок выполнения измерений

заключается в следующем. Испытуемый образец материала - 4, помещают на контактную пластину 3 тепломера и затем закрывают подвижной оболочкой 2, которая предохраняет измерительную ячейку от контакта с окружающей средой. После установки температуры, до которой необходимо нагреть образец, включают электронагреватель. Тепловой поток $Q(\tau)$, направленный снизу вверх через основание 1, нагревает образец до заданной температуры. Температура стержня 5 достигает ожидаемого значения при прохождении светового указателя прибора Ф136 через нулевую отметку.

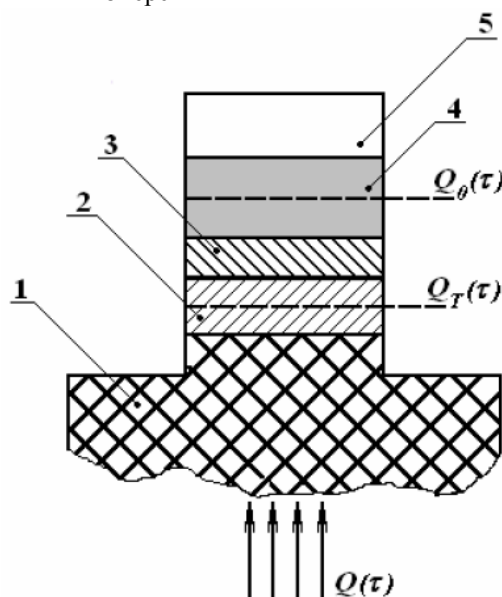


Рисунок 2 – Тепловая схема метода.

Impact Factor:

ISRA (India) = 1.344	SIS (USA) = 0.912	ICV (Poland) = 6.630
ISI (Dubai, UAE) = 0.829	ПИИЦ (Russia) = 0.234	PIF (India) = 1.940
GIF (Australia) = 0.564	ESJI (KZ) = 3.860	IBI (India) = 4.260
JIF = 1.500	SJIF (Morocco) = 2.031	

Переключая рукоятку переключателя «ИЗМЕРЕНИЕ» снимают показания прибора Ф136 n_o и n_t (в микроамперах).

После определения n_o и n_t устанавливают новое значение температуры и измерения повторяются.

Расчет коэффициента теплопроводности производят в следующей последовательности.

Поправка на теплоемкость образца:

$$\sigma_c = C_o/[2(C_o + C_c)], \quad (6)$$

где: C_o – полная теплоемкость образца, Дж/К;

$C_c(t)$ – полная теплоемкость стержня 5(по паспорту установки), Дж/К;

Тепловое сопротивление:

$$R_o = [\nu_o S \cdot (1 + \sigma_c) / (\nu_t K_t)] - \Delta R_k, \quad (7)$$

где: ν_o – перепад температур на образце, соответствующий значению n_o ;

ν_t – перепад температур на пластине, соответствующий значению n_t ;

S – площадь поперечного сечения образца, м²;

$K_t(t)$ – коэффициент, характеризующий теплопроводность пластины, Вт/К;

$\Delta R_k(t)$ – поправка, учитывающая сопротивление контакта, не идентичность и тепловое сопротивление заделки термпар, м²·К/Вт.

Значения $K_t(t)$ и $\Delta R_k(t)$, также как $C_c(t)$ заданы в паспортных данных установки.

Величина коэффициента теплопроводности образца:

$$\lambda = h/R_o, \quad (8)$$

где: h – толщина исследуемого образца, м.

Для экспериментальной проверки использовали нетканый стекловолоконный холст марки ХСБТ-90 (ТУ 6-48-00204949-92) Судогдского завода теплоизоляционных изделий объемной плотностью $\rho_m = 51,4$ кг/м³. В качестве объектов исследования также были выбраны пакеты материалов для одежды, используемой в арктической зоне

Пакет № 1 – куртка (верх) – ткань полиэфирная ветровлагозащитная гладкокрашенная арт. ПСЗО-1/2, прокладка-ткань ветрозащитная арт. НТУТ-5/2М, утеплитель – «РМ-200» 2 слоя, подкладка – ткань подкладочная полиэфирная с антистатической отделкой арт. НТУТ-5/4М; – полукомбинезон

(верх) – ткань полиэфирная ветровлагозащитная гладкокрашенная арт. ПСЗО-1/2, утеплитель – «РМ-200» 1 слой, подкладка – ткань подкладочная полиэфирная с антистатической отделкой арт. НТУТ-5/4М; – жилет (верх) – ткань полиэфирная ветровлагозащитная арт. ПСЗО-1/2 гладкокрашенная, утеплитель – «РМ-200» 1 слой, подкладка – ткань подкладочная полиэфирная с антистатической отделкой арт. НТУТ-5/4М.

Пакет № 2 – куртка (верх) – ткань полиэфирная ветровлагозащитная гладкокрашенная арт. ПСЗО-1/2, прокладка-ткань ветрозащитная арт. НТУТ-5/2М, утеплитель – «РМ-150» 2 слоя, подкладка – ткань подкладочная полиэфирная с антистатической отделкой арт. НТУТ-5/4М; – полукомбинезон (верх) – ткань полиэфирная ветровлагозащитная гладкокрашенная арт. ПСЗО-1/2, утеплитель – «РМ-150» 1 слой, подкладка – ткань подкладочная полиэфирная с антистатической отделкой арт. НТУТ-5/4М; – жилет (верх) – ткань полиэфирная ветровлагозащитная арт. ПСЗО-1/2 гладкокрашенная, утеплитель – «РМ-150» 1 слой, подкладка – ткань подкладочная полиэфирная с антистатической отделкой арт. НТУТ-5/4М. [11, с.35; 13, с.158].

Перепад температур в образцах составлял 10 °С, атмосферное давление $P = 1,01 \cdot 10^5$ Па, относительная погрешность измерений коэффициента теплопроводности не превышала 2,9 %.

Результаты и обсуждение.

Проведены эксперименты, позволяющие определить значения коэффициента пропорциональности (L) и показателя степени нелинейности функции (m) при заданных значениях ($t_{возд}$) и ($\lambda_{возд}$); эффективный коэффициент теплопроводности ($\lambda_{эф}$) и одновременно теоретически рассчитан эффективный коэффициент теплопроводности по формуле $\lambda_{эф} = 0,982 \cdot (\rho_m / \rho_b)^{1,119}$. (см. табл.1.).

Impact Factor:

ISRA (India) = 1.344	SIS (USA) = 0.912	ICV (Poland) = 6.630
ISI (Dubai, UAE) = 0.829	РИИЦ (Russia) = 0.234	PIF (India) = 1.940
GIF (Australia) = 0.564	ESJI (KZ) = 3.860	IBI (India) = 4.260
JIF = 1.500	SJIF (Morocco) = 2.031	

Таблица 1

Расчетные данные для определения эффективного коэффициента теплопроводности.

Расчетные значения коэффициента пропорциональности (L) и показателя степени нелинейности функции (m) при заданных значениях $t_{\text{возд}}$ и $\lambda_{\text{возд}}$				Эффективный коэффициент теплопроводности $\lambda_{\text{эф}}$, Вт/(м·К)		Относительная погрешность ε , %
температура воздуха, $t_{\text{возд}}$, °C	коэффициент теплопроводности воздуха, $\lambda_{\text{возд}}$, Вт/(м·К)	L	m	расчетное значение	экспериментальное значение	
-30	0,022	0,992	1,148	0,03924	0,0373	-5,2
-20	0,0228	0,988	1,139	0,04009	0,0380	-5,5
-10	0,0236	0,987	1,129	0,04119	0,0382	-7,8
0	0,0244	0,982	1,119	0,04216	0,0389	-8,3
10	0,0251	0,980	1,116	0,04243	0,0395	-7,4
20	0,0259	0,977	1,113	0,04266	0,0410	-4,0
30	0,0267	0,976	1,109	0,04309	0,0420	-2,6

С целью подтверждения адекватности теоретической модели расчета эффективного коэффициента теплопроводности выполнена оценка относительной погрешности вычислений (ε):

$$\varepsilon = \frac{(\lambda_{\text{э}} - \lambda_{\text{т}})}{\lambda_{\text{э}}} \cdot 100, \% \quad (9)$$

где: $\lambda_{\text{э}}$, $\lambda_{\text{т}}$ – экспериментальные и расчетные (теоретические) значения эффективного коэффициента теплопроводности соответственно.

Отклонения результатов (табл. 1) теоретических от экспериментальных данных

находятся в пределах от -2,6 % до -8,3 %, что не превышает предельно допустимую погрешность измерений, и полностью подтверждает адекватность разработанной модели.

Полученные данные были обработаны с использованием программы Microsoft Excel, аппроксимация теоретических зависимостей эффективных коэффициентов теплопроводности от температуры среды показала линейный характер (рис. 3) с высокой теснотой связей результативного признака с исследуемым фактором:

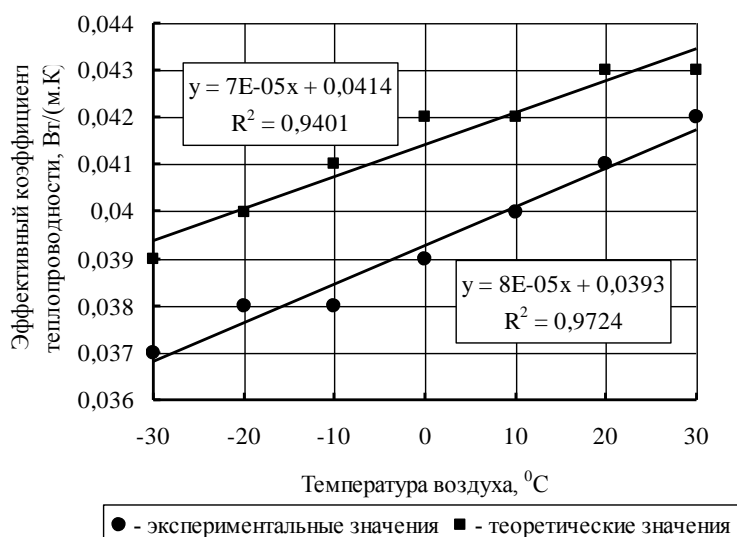


Рисунок 4 – Температурная зависимость коэффициента эффективной теплопроводности волокнистого холста.

Отклонения теоретических результатов от экспериментальных данных находятся в пределах от 2,6 % до 8,3 %, что не превышает предельно

допустимую погрешность измерений, и полностью подтверждает адекватность разработанной модели. Таким образом,

Impact Factor:

ISRA (India) = 1.344
ISI (Dubai, UAE) = 0.829
GIF (Australia) = 0.564
JIF = 1.500

SIS (USA) = 0.912
ПИИЦ (Russia) = 0.234
ESJI (KZ) = 3.860
SJIF (Morocco) = 2.031

ICV (Poland) = 6.630
PIF (India) = 1.940
IBI (India) = 4.260

полученные модели регрессии температурной зависимости коэффициента эффективной теплопроводности, хорошо аппроксимируют исходные данные и такой регрессионной моделью можно воспользоваться для

прогнозирования теплофизических свойств нетканого волокнистого полотна.

Для оценки теплосохраняющих свойств утепленного костюма были определены коэффициент теплопроводности пакетов материалов (см. таб.2)

Таблица 2

Тепловое сопротивление отдельных элементов верхней одежды для арктической зоны.

Наименование элементов комплекта одежды	Поверхностная плотность, $г/м^2$	Толщина при давлении 0,5 кПа, h , мм	Суммарное тепловое сопротивление, R_0 , $м^2 \cdot К/Вт$	Темп. охлаждения, $с$	Пористость, $П$, %	Объем. плотность, ρ_M , $г/м^3$	Коэффициент теплопроводности λ , $Вт/(м \cdot К)$
Пакет № 1 с утеплителем РМ-400	2100	63,2	0,74	1003	96,9	42,38	0,035
Пакет № 1 с утеплителем РМ-350	2050	61,3	0,72	1185	96,8	43,52	0,035
Пакет № 1 с утеплителем РМ-300	2000	60,2	0,70	1080	95,6	60,25	0,038
Пакет № 1 с утеплителем РМ-250	1980	58,0	0,69	948	94,3	79,16	0,042
Пакет № 1 с утеплителем РМ-200	1979	57,3	0,68	1145	94,1	81,20	0,043
Пакет № 1 с утеплителем РМ-150	1882	39	0,67	1026	93,8	85,55	0,043
Пакет 1 с утеплителем РМ-100	1800	38,0	0,56	807	92,8	99,11	0,046

Как видно из полученных результатов основное значение для теплосохраняющей способности иглопробивных нетканых утеплителей имеет объемная плотность материала, так, с ее повышением адекватно увеличивается эффективный коэффициент теплопроводности. Численный анализ, позволил установить следующие математические зависимости:

$\lambda = 0,0002 \rho_M + 0,0263$, достоверность аппроксимации $R^2 = 0,9999$;

$\lambda = -0,2856 П + 0,3118$, достоверность аппроксимации $R^2 = 0,9997$.

На основании полученных данных произведены расчеты необходимой толщины пакетов теплозащитных изделий для разного температурного диапазона

Таким образом, полученные модели регрессии температурной зависимости коэффициента эффективной теплопроводности, хорошо аппроксимируют исходные данные и такой регрессионной моделью можно воспользоваться для прогнозирования теплофизических свойств нетканого волокнистого полотна.

Выводы

Предложенный метод расчета требуемых значений эффективного коэффициента теплопроводности в зависимости от плотности дисперсной среды справедлив для всех материалов, имеющих капиллярно-пористую или пористую структуру.

Предложена модель прогнозирования теплофизических свойств и толщины нетканого

Impact Factor:

ISRA (India) = 1.344	SIS (USA) = 0.912	ICV (Poland) = 6.630
ISI (Dubai, UAE) = 0.829	ПИИЦ (Russia) = 0.234	PIF (India) = 1.940
GIF (Australia) = 0.564	ESJI (KZ) = 3.860	IBI (India) = 4.260
JIF = 1.500	SJIF (Morocco) = 2.031	

волоknистого полотна на основе экспериментально полученных регрессионных моделей температурной зависимости эффективного коэффициента теплопроводности, расширяющая границы применимости

полученных результатов. Полученные теоретические модели использованы для определения толщины утеплителей для применения в защитной одежде при температурах окружающего воздуха до - 50°C.

References:

1. Sovetnikov DA, Mishakov VY, Pavlov MA, Kirsanova EA, Treshchalin YM (2017) Teoreticheskoe issledovanie voloknistykh materialov s cel'yu rascheta i prognozirovaniya teplofizicheskikh svoystv //Dizajn i tekhnologii. 2017. № 57 (99). p. 86-91.
2. Sovetnikov DA, Mishakov VY, Kirsanova EA (2017) The study of deformation characteristics of heaters and packages of clothing for military personnel that apply in the arctic zone of the russian federation. ISJ Theoretical & Applied Science, 04 (48): 145-150. Doi: <https://dx.doi.org/10.15863/TAS.2017.04.48.23>
3. Sovetnikov DA, Mishakov VY, Zhagrina I.N., Muhamedzhanov G.K. Assortiment i oblasti primeneniya sinteticheskikh uteplitelej// Dizajn i tekhnologii. 2013. № 34 (76). p. 62-69.
4. Surzhenko EY, Belgorodskiy VS (2012) Razrabotka informatsionno-logicheskoy modeli protsessa proyektirovaniya izdeliy v strukture ergonomicheskogo dizayna spetsialnoy odezhdy//Dizayn i tekhnologii. 2012. № 32 (74). p. 56-62.
5. Mishakov VY, Makarova NA, Stalevich AM (2004) Relaxation and delay times in nonwoven fabrics. //Izvestiya vysshikh uchebnykh zavedeniy. Tekhnologiya tekstilnoy promyshlennosti. 2004. № 4. p. 52-55.
6. Mishakov VY, Zheleznyakov AS (2004) Eksperimentalnoye issledovaniye NDS myagkikh kompozitov posredstvm mekhanicheskikh kolebaniy.// Materialovedeniye. 2004. № 10. p. 19.
7. Kiselev MV, Belgorodskiy VS, Smirnova NA (2012) Obosnovaniye ekonomicheskoy tselesoobraznosti matematicheskogo modelirovaniya uteplyayushchikh netkanykh poloten dlya shveynykh izdeliy spetsialnogo naznacheniya//Finansovaya ekonomika. 2012. № 6. p. 109-112.
8. Sovetnikov DA, Mishakov VY, Kirsanova EA, Treshchalin YM (2016) Issledovanie teplozashchitnykh svoystv netkanykh uteplitelej v paketah odezhdy [Tekst]//Dizajn i tekhnologii. 2016. № 56 (98). p.73-79.
9. Treshchalin YM, Kiselev MV, Khammatova VV, Treshchalin MY, Kiselev AM (2015) Issledovaniye struktury netkanykh materialov metodom kompyuternoy tomog rafii //Izv. vuzov. Tekhnologiya tekstilnoy promyshlennosti. 2015. No5 (359). p.31-34.
10. (2005) Poverkhnostnyye yavleniya v dispersnykh sistemakh: Ucheb. posobiye/L.V. Koltsov. M.A. Loseva; Samar. gos. tekhn. un-t. Samara. 2005. 140 p.
11. Tyumenev YY, Treshchalina AV, Nazarova YV, Treshchalin MY (2009) sovershenstvovaniye metodov rascheta i otsenki teploizolyatsionnykh svoystv netkanykh materialov// VESTNIK ASSOTsIATsII VUZOV TURIZMA I SERVISA .Rossiyskiy gosudarstvennyy universitet turizma i servisa 2009.» №4, p.33-39.
12. Dulnev GN, Zarichnyak YP (1974) Teploprovodnost smesey i kompozitsionnyy materialov. L.:Energiya. 1974. 264 p.
13. Mishakov VY (2017) Razvitiye nauchno-metodicheskikh osnov razrabotki antimikrobnnykh i zashchitnykh materialov na netkanykh voloknistykh nositelyakh i metodov ikh issledovaniya. Monografiya. Moskva. 2017. 207p.