

## Impact Factor:

ISRA (India) = 1.344	SIS (USA) = 0.912	ICV (Poland) = 6.630
ISI (Dubai, UAE) = 0.829	PIHII (Russia) = 0.234	PIF (India) = 1.940
GIF (Australia) = 0.564	ESJI (KZ) = 1.042	IBI (India) = 4.260
JIF = 1.500	SJIF (Morocco) = 2.031	

SOI: [1.1/TAS](#) DOI: [10.15863/TAS](#)

## International Scientific Journal Theoretical & Applied Science

p-ISSN: 2308-4944 (print) e-ISSN: 2409-0085 (online)

Year: 2016 Issue: 11 Volume: 43

Published: 30.11.2016 <http://T-Science.org>

**Manuchar Tamazovich Shishinashvili**  
Doctor of engineering Sciences, Professor  
national defence Academy of Georgia  
Georgian Technical University  
[m.shishinashvili@gmail.com](mailto:m.shishinashvili@gmail.com)

SECTION 8. Architecture and construction.

## AN OVERVIEW OF THE REGENERATION TECHNOLOGY OF ASPHALT CONCRETE

**Abstract:** As an integral part of the infrastructure are the roads and as part of one of the country's economic development, requires a new approach. This work explores the techniques of the old asphalt regeneration. In the work described in detail the various methods and suggestions that can help you recover ho asphalt and used in road construction. The work is considered positive and negative features, and cost-effectiveness of this technology. Also discussed are environmental benefits compared with traditional methods

**Key words:** Old asphalt, regeneration, hot milling, cold milling.

**Language:** Russian

**Citation:** Shishinashvili MT (2016) AN OVERVIEW OF THE REGENERATION TECHNOLOGY OF ASPHALT CONCRETE. ISJ Theoretical & Applied Science, 11 (43): 173-176.

**Soi:** <http://s-o-i.org/1.1/TAS-11-43-32> **Doi:**  <http://dx.doi.org/10.15863/TAS.2016.11.43.32>

### ОБЩИЙ ОБЗОР ТЕХНОЛОГИИ РЕГЕНЕРАЦИИ АСФАЛЬТОБЕТОНА

**Аннотация:** В качестве неотъемлемой части инфраструктуры являются автомобильные дороги и как часть экономического развития страны, их модернизация требует нового подхода. В данном труде рассматриваются технологии регенерации старого асфальтобетона. В труде подробно описаны различные методы, с помощью которых можно регенерировать старый асфальтобетон и использовать в дорожном строительстве. В труде рассматриваются положительные и отрицательные черты, и экономическая эффективность данной технологии. Также обсуждаются экологические преимущества по сравнению с традиционными методами.

**Ключевые слова:** старый асфальтобетон, регенерация, горячее фрезерование, холодное фрезерование.

### Introduction

Автомобильные дороги и дорожная инфраструктура представляют собой приоритетное направление развития страны. От их усовершенствования и развития непосредственно зависит развитие отраслей экономики, промышленности и народного хозяйства страны. Основным строительным материалом дорожного покрытия является асфальтобетон. Он характеризуется особыми свойствами. Уникальность асфальтобетона заключается в его регенерации с целью повторного использования.

Исходя из новой технической политики дорожного строительства, на сегодняшний день, помимо оптимизации ремонтных работ с использованием асфальтобетона, большое

внимание уделяется вопросам технико-экономической целесообразности максимального использования старого дорожного покрытия. Комплексная задача повторного использования покрытия включает в себя совокупность единых методов и способов удаления (измельчения) покрытия и его переработки (регенерации). Практика показывает, что в течение последнего десятилетия в области регенерации асфальтобетона накопились различные методы, правила и большой опыт самостоятельной деятельности. Как следствие такого опыта можно выделить два основных направления – два способа осуществления технологического процесса регенерации старого асфальтобетонного покрытия: непосредственно на заводе или на месте.



## Impact Factor:

ISRA (India) = 1.344	SIS (USA) = 0.912	ICV (Poland) = 6.630
ISI (Dubai, UAE) = 0.829	ПИИЦ (Russia) = 0.234	PIF (India) = 1.940
GIF (Australia) = 0.564	ESJI (KZ) = 1.042	IBI (India) = 4.260
JIF = 1.500	SJIF (Morocco) = 2.031	

### Materials and Methods

В отличие от обычного асфальтобетона, многообразие методов и технологических процессов при использовании регенерированной смеси обусловлено многими факторами, которые зависят от разнообразия существующих конструкций дорожного покрытия, объема ремонтных работ, имеющихся в наличии дорожных машин и механизмов.

Раздробление старого асфальтобетонного покрытия с помощью современной механизации осуществляется после прогревания дорожного покрытия путем «горячего» разрыхления и горячего фрезерования, а также без прогревания покрытия – путем «холодного» фрезерования и слома всей толщи покрытия. С этой целью используют соответствующие машины и механизмы: нагреватели дорожного покрытия, «горячие» и «холодные» фрезы, машины для слома дорожного покрытия.

Горячее разрыхление используется при исправлении дорожного профиля и выравнивании поверхности покрытия. Горячее фрезерование используется в тех случаях, когда необходимо послойное добавление асфальтобетонной смеси или когда необходимо

выровнять верхний слой и убрать поверхностный путем регенерации асфальтобетона (толщина слоев 4-5 мм), а когда верхний слой требует утолщения – добавить новый битум (с использованием поверхностно активных добавок или пластификаторов). Рабочий цикл при регенерации асфальтобетона представлен на рис. 1.

Холодное фрезерование используется в тех случаях, когда есть необходимость удаления конструктивных слоев (толщина которых 10-20 сантиметров), утолщения (или обновления) слоя путем добавления горячей смеси, восстановления монолитности покрытия использованием битумной эмульсии без использования горячих процессов. Снятие дорожного покрытия происходит в тех случаях, когда необходимо полное удаление слоя толщиной 25-35 см. Весь этот материал в виде обломков направляется на переработку (регенерацию) на завод. В это время размельчение обломков старого асфальтобетона производится «холодным» образом на камнедробильных установках или горячим образом с помощью сушильно-нагревательных барабанов или водонагревающим способом в специальных установках.



Рисунок 1 - Рабочий цикл при регенерации асфальтобетона.

Стационарные установки отличаются друг от друга технологией переработки в заводских условиях. Наибольшее распространение получили установки (агрегаты), которые представляют собой модификацию установок по обработке горячей асфальтобетонной смеси. Их

использование в большей или меньшей степени возможно для переработки старого асфальтобетона, поломки-переработки всех существующих современных дорожных покрытий. Технологически схема регенерации старого асфальтобетона представлены на рис. 1.

## Impact Factor:

ISRA (India) = 1.344  
ISI (Dubai, UAE) = 0.829  
GIF (Australia) = 0.564  
JIF = 1.500

SIS (USA) = 0.912  
ПИИЦ (Russia) = 0.234  
ESJI (KZ) = 1.042  
SJIF (Morocco) = 2.031

ICV (Poland) = 6.630  
PIF (India) = 1.940  
IBI (India) = 4.260

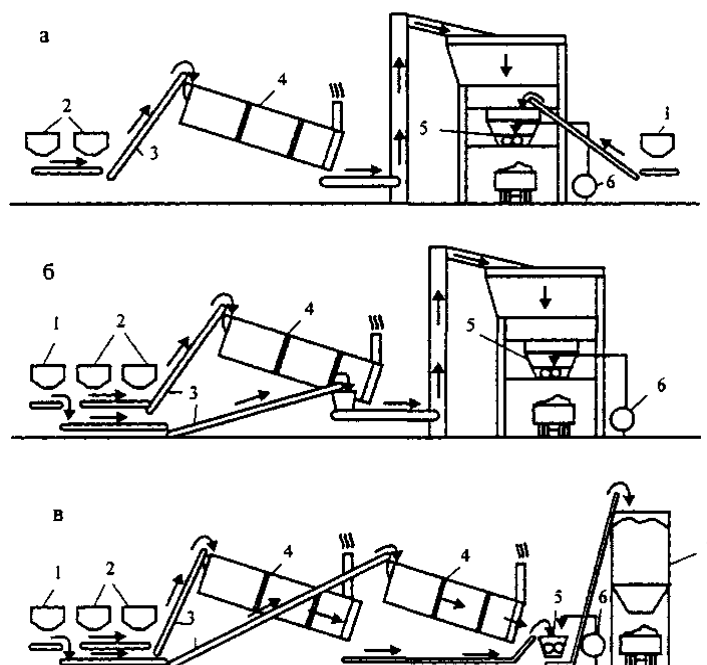


Рисунок 2 - Технологически схема регенерации старого асфальтобетона  
а - с подачей старого асфальтобетона непосредственно в смеситель; б - с подачей старого асфальтобетона к минеральным материалам, прошедшим через сушильный барабан; в - с использованием сдвоенного сушильного барабана; 1 - старый асфальтобетон; 2 - новые минеральные материалы; 3 - транспортер; 4 - сушильный барабан; 5 - смеситель; 6 - битум; 7 - накопительный бункер.

### Conclusion

Повторное использование старого покрытия возможно как с помощью отдельных, так и скомбинированных из нескольких рабочих процессов операций. Весь цикл технологического процесса осуществляется с помощью определенной дорожной машины (агрегата) или комплекта различных машин (механизмов). Как

показывает практика, в последнее время появилась необходимость модернизации технологических установок, что даст нам возможность размещения (комбинирования) нескольких вышеуказанных операций в одной машине (агрегате) для завершения полного цикла переработки (регенерации) старого асфальтобетона.

### References:

1. Burduladze AR, Bezhanishvili MG, Shishinashvili MT (2014) EXISTING IN GEORGIA LOCAL ROAD CONSTRUCTION MATERIALS AND THEIR OPTIMAL USE IN THE CONSTRUCTION OF PAVEMENT. ISJ Theoretical & Applied Science, 12(20), p.61-64.
2. Shishinashvili M (2008) Modern methods of carrying out minor repair works of road surface, Georgian Engineering News, 4, -p.128-131.
3. Shishinashvili M (2016) ASPHALT SURFACE RECYCLING ACCORDING TO THE HOT METHOD. intelektuali, 148.
4. Shishinashvili M (2009) Stationary unit of regeneration of old asphaltic concrete in cold state, intelektuali, 9, p.199-203.
5. Burduladze A, Shishinashvili M, Magradze M, Bakuradze T (2016) PERSPECTIVES OF USE OF COLD RECYCLING IN THE ROAD SECTOR OF GEORGIA. IHJVT< B TRANSACTIONS T R U D Y, 113.

**Impact Factor:**

<b>ISRA (India)</b>	<b>= 1.344</b>	<b>SIS (USA)</b>	<b>= 0.912</b>	<b>ICV (Poland)</b>	<b>= 6.630</b>
<b>ISI (Dubai, UAE)</b>	<b>= 0.829</b>	<b>PIHII (Russia)</b>	<b>= 0.234</b>	<b>PIF (India)</b>	<b>= 1.940</b>
<b>GIF (Australia)</b>	<b>= 0.564</b>	<b>ESJI (KZ)</b>	<b>= 1.042</b>	<b>IBI (India)</b>	<b>= 4.260</b>
<b>JIF</b>	<b>= 1.500</b>	<b>SJIF (Morocco)</b>	<b>= 2.031</b>		

6. Shishinashvili M (2009) Regeneration Technologies of Old Asphalt Concrete at Progressive Countries of The World, Georgian Engineering News, 3, p.125-128.
7. Burduladze A, Shishinashvili M, Magradze M (2016) "IMPROVEMENT OF THE QUALITY OF THE ASPHALT MIX." ISJ Theoretical & Applied Science, -№ 2(10), 2014. p.44-47.
8. Shishinashvili MT (2016) USE OF SEMI-RIGID COMPOSITE PAVEMENTS IN DIFFERENT REGIONS OF GEORGIA. ISJ Theoretical & Applied Science, 03 (35): 80-83
9. Lupanov AP, Silkin VV, Pashkin VK (1998) "Regeneratsiya starogo asfal'tobetona na ABZ." M.-Irkutsk: MADI (GTU)-IRDUTs.

