

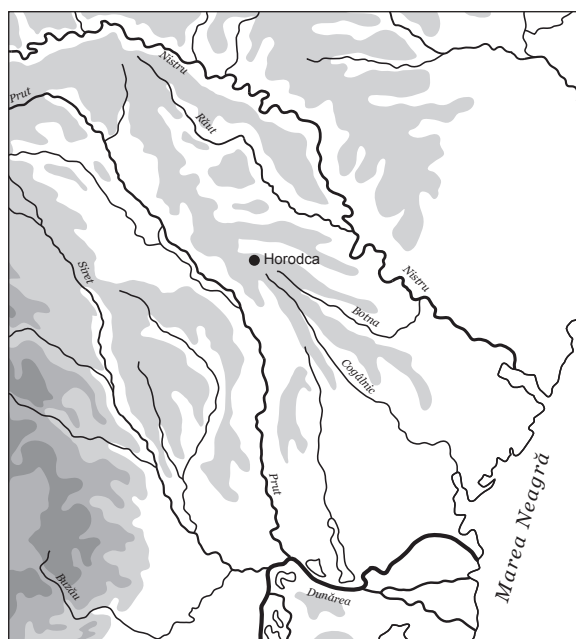
O LOCUINȚĂ DIN SECOLUL AL XV-LEA CERCETATĂ ÎN INCINTA FORTIFICAȚIEI GETICE DE LA HORODCA MICĂ

Octavian Munteanu
Ion Tentiuc

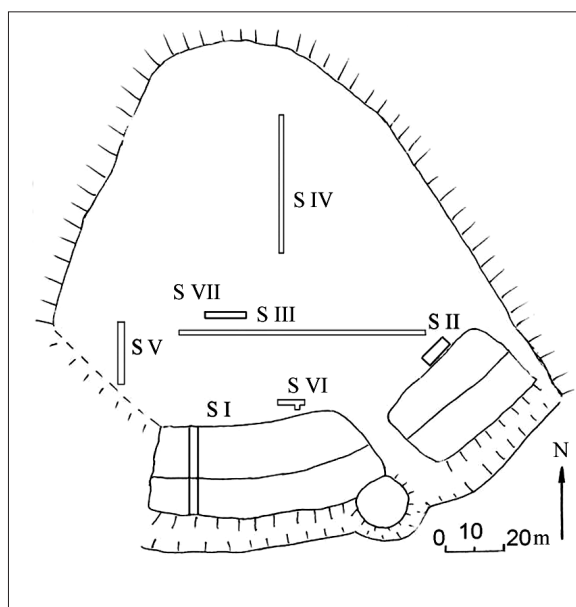
Deși interesul pentru cercetarea arheologică a așezărilor rurale medievale din partea centrală a spațiului pruto-nistrean s-a manifestat destul de târziu, după cel de-al Doilea Război Mondial, totuși, investigațiile de teren au reușit să identifice și să includă în circuitul științific un număr important de vestigii reprezentate de situri arheologice din diferite perioade cronologice aparținând Evului Mediu timpuriu, Evului Mediu dezvoltat sau tardiv. Aceste investigații au adus noi date în legătură cu diverse aspecte ale evoluției satului medieval, demonstrând perpetuarea vieții umane în regiunea menționată și, totodată, elucidând faciesuri inedite de cultură materială care au permis reconstituirea multiplelor particularități social-economice, culturale și de viață spirituală ale comunităților locale.

În acest context se înscriu și cercetările întreprinse în incinta fortificației de la Horodca Mică, r-nul Ialoveni (fig. 1/1). Cercetarea fortificației de pământ de la Horodca, realizată în ultimii câțiva ani, se înscrie într-un șir de acțiuni dedicate investigațiilor de teren în fortificațiile getice efectuate relativ recent în spațiul dintre Prut și Nistru, cum ar fi cele de la Butuceni (Niculiță, Teodor, Zanoci 2002), Saharna Mare (Смирнов 1949, 93-96; Arnăuț 2000, 93-104; Niculiță, Zanoci, Arnăuț 2007, 27-62; Niculiță, Zanoci, Arnăuț 2008), Saharna-La Revechi (Levinschi 2001, 103-116; Levinschi 2003, 261-284; Levinschi 2004, 64-80; Levinschi 2007, 275-278), Cosăuți (Munteanu 2004, 82-104; Munteanu 2007, 295-310), Mășcăuți-Cetate (Musteață 2004, 88-90), Horodca Mică (Munteanu, Iarmulschi 2007, 279-286; Munteanu et al. 2009, 61-80; Munteanu et al. 2010, 179-198; Munteanu, Perju 2010, 520-531; Munteanu 2013, 311-329).

În majoritatea studiilor realizate pe marginea cercetărilor din cetățile getice, o atenție deosebită a fost acordată sistemului defensiv. În această



1



2

Fig. 1. Horodca Mică. 1 - Localizarea sitului de la Horodca Mică; 2 - schiță topografică cu amplasarea secțiunilor trasate în anii 2006-2011.

ordine de idei, situl de la Horodca nu constituie o excepție, mai ales în contextul conservării foarte bune a liniilor lui defensive. Deja în perioada cercetărilor de teren, în special din momentele îndelungatelor analize ale complexului tablou stratigrafic, am admis existența mai multor etape succesive de fortificare consecutivă a promontoriului numit de localnici „La Hultan”, însă cunoscut în bibliografia de specialitate cu numele de Horodca Mică (Пасек 1949, 57-68; Златковская 1965, 220-225; Златковская, Полевой 1969, 35-60; Лапушнян, Никулицэ, Романовская 1974; Hîncu 1993; Munteanu 2013, 311-329).

Fortificația din perioada getică de la Horodca a fost descoperită și inclusă în circuitul științific încă în perioada interbelică (Ciobanu 1924, 57)¹. Aceasta este amplasată pe penultima terasă a râului Botna, pe un promontoriu delimitat de două râpe (fig. 1/2). Dinspre vest râpa este foarte adâncă și abruptă. În partea de nord și nord-est pantele sunt mai domoale, dar suficient de greu accesibile. Șaua de legătură cu restul teritoriului revine părților de sud-vest, sud și sud-est, care au și fost fortificate de locuitorii spațiului. Fortificația este constituită din câteva elemente defensive: val cu șanț adiacent, escarpă și bastion. La limita sud-vestică a promontoriului, având în vedere specificul topografic al spațiului, panta a fost taluzată o porțiune de circa 50 m, ceea ce, bineînțeles, a facilitat efortul de a fortifica spațiul întărit. Restul porțiunii, ocupată de șaua de legătură, a fost fortificat cu val și șanț (fig. 1/2). Valul a fost ridicat în partea de sud și sud-est a promontoriului și reprezintă două segmente întrerupte, amplasate sub unghi de circa 160 de grade. Dinspre exterior acestea au formă rotunjită, conferind segmentului un caracter semicircular. Lungimea celui de-al doilea segment fortificat, din partea de sud, este de 65 m măsurate din interior și 75 m din exterior. Diferența de lungime se explică prin caracterul curbat al sistemului defensiv. Lungimea segmentului sud-estic este de 45 de m atât în exterior cât și în interior. Proportionalitatea lungimilor segmentului se datorează caracterului rectiliniu pe care o are această porțiune de fortificație. Lățimea valului, pe segmentul de vest, constituie 32-33 m. Acesta se lărgeste ușor doar în locul de joncțiune cu „bastionul”, unde atinge circa 35 m.

¹ Cercetările periegetice efectuate în anul 1968 în bazinul superior al Botnei de către L.L. Polevoi au condus la identificarea, în împrejurimile s. Horodca, a unor așezări medievale din secolele XVI și XVII (vezi: Полевой 1969, 185-210).

Segmentul de sud-est al valului este ceva mai îngust. În partea de est lățimea lui variază între 25 și 30 m. Înălțimea valului variază între 5 și 6,5 m (măsurată de la vârful valului până la nivelul de călcare din incintă). Șanțul adiacent are lățimea preponderent de 12-13 m. Pe anumite porțiuni lățimea lui crește, iar pe altele – se micșorează. Astfel, în partea de vest, în imediata apropiere a bastionului, șanțul se îngustează până la 10 m, iar în partea opusă a bastionului – din contra, se lărgeste până la 15 m. La momentul actual, diferența de nivel între vârful valului și fundul șanțului este de 5,2 m. Spațiul întrerupt între cele două segmente defensive are o lățime cuprinsă între 10 și 13 m (fig. 1/2). După toate probabilitățile anume aici poate fi localizată intrarea în cetățuie.

În partea de sud-est a „intrării” se ridică un „bastion”, care face joncțiune cu porțiunea vestică a valului (fig. 1/2). Certitudinea acestei joncțiuni este ușor compromisă de „calea de acces” în incintă care, după cât se pare, poate fi apreciată ca una realizată în perioada contemporană cu ajutorul tehnicii. Acest fapt, constatat vizual, necesită însă precizări de teren suplimentare. Construcția „bastionului” prezintă în momentul de față forma unei movile de formă circulară cu înălțimea de peste 7 m de la nivelul actual de călcare. Diametrul „bastionului” este de circa 16,5 m. Din partea exterioară bastionul este precedat de un șanț, care face legătură directă cu șanțul adiacent al segmentului vestic de fortificație. Lățimea șanțului din preajma „bastionului” este mai mică decât a construcțiilor în preajma valurilor, constituind 6 m în partea de vest și 9 m în cea de est.

* * *

Investigațiile realizate până în prezent au vizat nu doar sistemul defensiv, dar și unele porțiuni din incinta fortificației. Aceste cercetări au permis să constatăm că, de rând cu vestigiile getice, în fortificația de la Horodca Mică poate fi delimitat și un orizont medieval. Trebuie să menționăm faptul că existența unui nivel de locuire din această epocă era sugerat încă din primii ani de cercetare. Practic, în straturile superioare din toate secțiunile trasate până în anul 2011, au fost descoperite fragmente ceramice care pot fi atribuite tradițiilor medievale. Astfel, în partea de est a incintei a fost descoperit un fragment de vatră care, stratigrafic, a fost atribuit acestui orizont. În stratul de cultură dinspre linia sudică a sistemului defensiv au

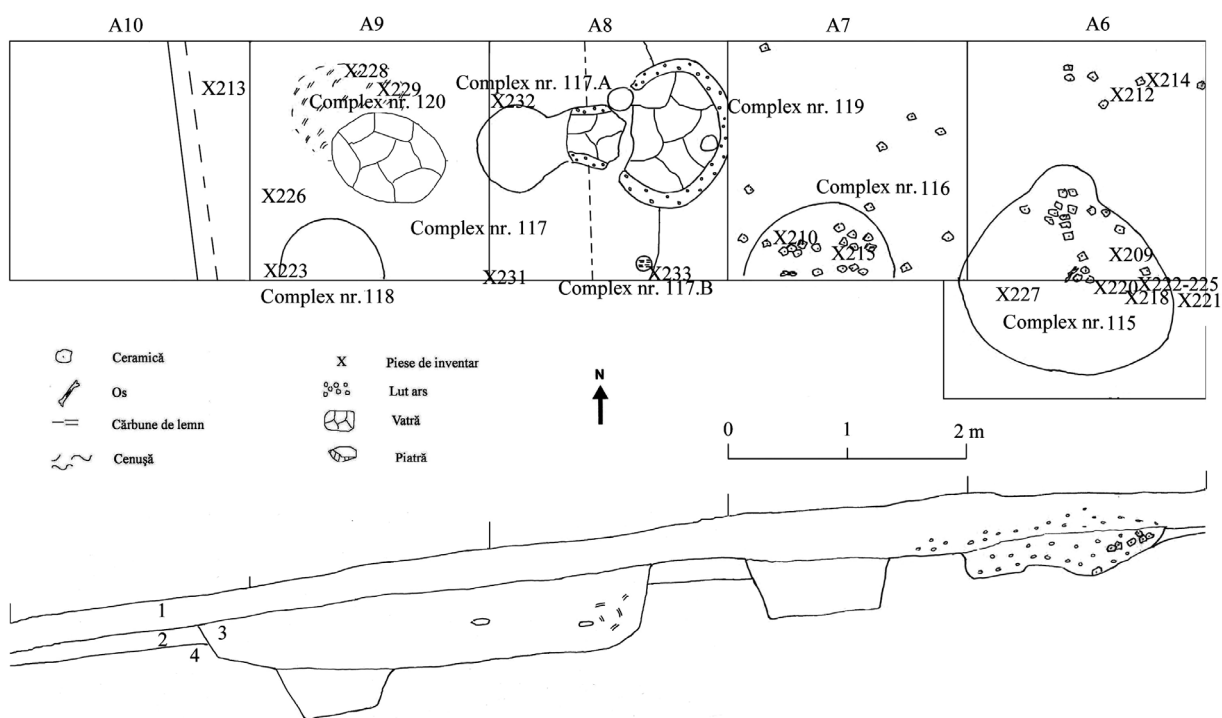


Fig. 2. Horodca Mică 2011. Secțiunea nr. VII. Planul secțiunii cu vestigiile descoperite în carourile A6-A10 și profilul de sud.

fost descoperite patru monede de argint, dintre care două fiind emise de Hoarda de Aur, iar altele două aparținând unor emisiuni tătaro-genoveze din secolul al XV-lea (Boldureanu, Munteanu 2011, 14-15) (fig. 7/1-4). Descoperirea acestor monede reprezintă indicii suplimentare în favoarea prezenței unui orizont medieval în incinta fortificației de la Horodca Mică.

Supozițiile s-au materializat în perioada investigațiilor din vara anului 2011. În procesul săpăturilor întreprinse în incinta fortificației a fost descoperită și cercetată o locuință. Inventarul din umplutura și de pe podeaua acesteia au permis de a o atribui perioadei medievale. În cele ce urmează vom supune analizei acest interesant complex medieval și vestigiile arheologice descoperite în el.

Locuința 1 (fig. 3). Părți ale conturului gropii locuinței au fost descoperite în secțiunea din partea centrală a incintei, la adâncimea de 0,24 m de la nivelul actual de călcare. Locuința era adâncită, de la nivelul medieval de călcare, în partea estică, cu 0,7 m, iar dinspre vest, până la 0,5 m, formând o suprafață aproximativ orizontală a podelei (diferențele de adâncime a locuinței, indicate mai sus sunt determinate de o anumită înclinare a pantei urmărită la suprafața actuală a nivelului de

călcare). Spațiul în care a fost amenajată locuința² avea lungimea de 3,8 m. Așa cum pereții laterali ai locuinței depășeau limitele secțiunii, au fost cercetați doar pe lățimea de 2 m, judecând după configurație, putem presupune că locuința avea în plan o formă aproximativ dreptunghiulară, având lățimea, probabilă, de aproximativ 3,5 m. Pereții săpați în sol galben, erau aproape verticali, ușor înclinați către interior, înclinarea fiind mai accentuată pe latura de vest. Podeaua locuinței a fost descoperită la adâncimea medie de 0,84 m de la suprafața solului actual. Aceasta era simplă însă destul de bine bătătorită, fără să prezenta urme evidente de lutuire.

În interiorul locuinței au fost descoperite două gropițe de formă circulară provenite de la parii de susținere ai acoperișului sau de la pereții construcției. O groapă de par a fost cercetată în colțul de sud-est a locuinței. Aceasta avea forma circulară în plan cu diametrul de 0,16 m și adâncimea de 0,4 m. Umplutura gropii a păstrat urmele unui par de lemn carbonizat, resturile căruia erau răspândite pe podeaua locuinței până la distanța

² Locuința a fost descoperită în ultimele zile de aflare pe șantiier, astfel încât dezvelirea spațiilor ce depășeau limitele Secțiunii a fost rezervată pentru cercetare în anii următori.

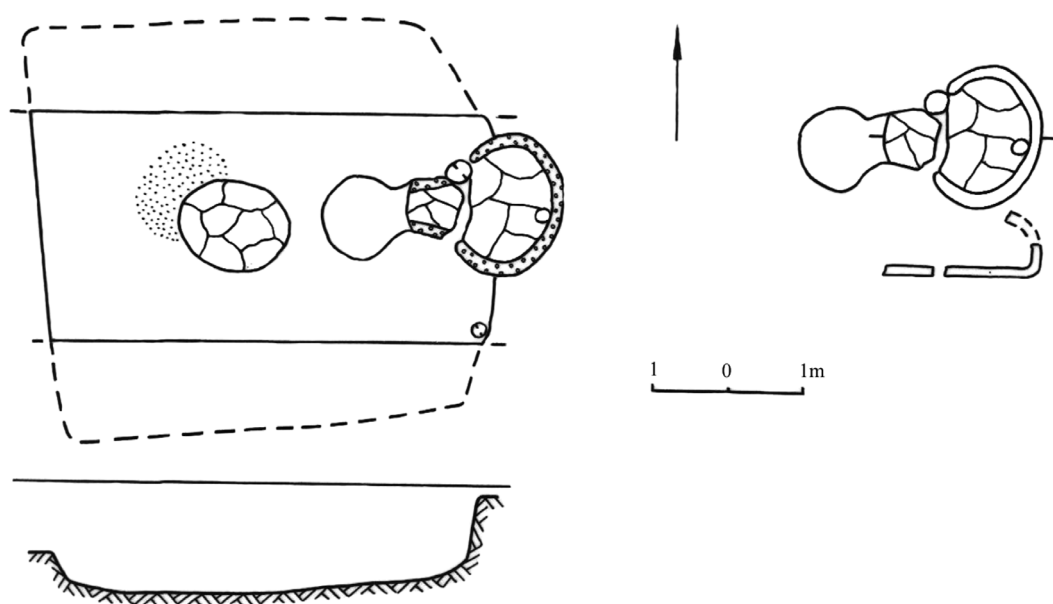


Fig. 3. Horodca Mică 2011. Planul și secțiunea locuinței medievale.

de 0,45 m de groapa în care a fost fixat. Cea de-a doua groapă de par a fost identificată pe mijlocul laturii scurte, de est, a locuinței. Aceasta avea forma circulară în plan cu diametrul de 0,23 m și adâncimea de 0,32 m. Și în umplutura acestei gropi s-au păstrat urmele unui par de lemn, carbonizat. De remarcat faptul că la săparea gropii de par a fost străpunsă, parțial, vatra unui cuptor cotlonit. Crusta vetrei cuptorului a fost deteriorată pe un segment cu lățimea de până la 0,1 m. Intrarea în locuință, deși nesensibilă arheologic, se făcea, probabil, într-o primă fază de existență a locuinței, pe latura scurtă, opusă cuptorului cotlonit³.

Umplutura locuinței era constituită din sol de culoare cenușie-închis, asocierea cu cărbuni de lemn și lut ars, fiind diferită în anumite zone a interiorului locuinței. O aglomerație mai mare de cărbune de lemn era concentrată în partea centrală a bordeiului, iar alta în partea de est. Pe acest loc au fost descoperite instalațiile de încălzit ale locuinței – o vatră și un cuptor cotlonit, dar și urmele gropilor de par menționate.

În partea de vest a locuinței, pe latura scurtă, era situată instalația de încălzit constituită dintr-un

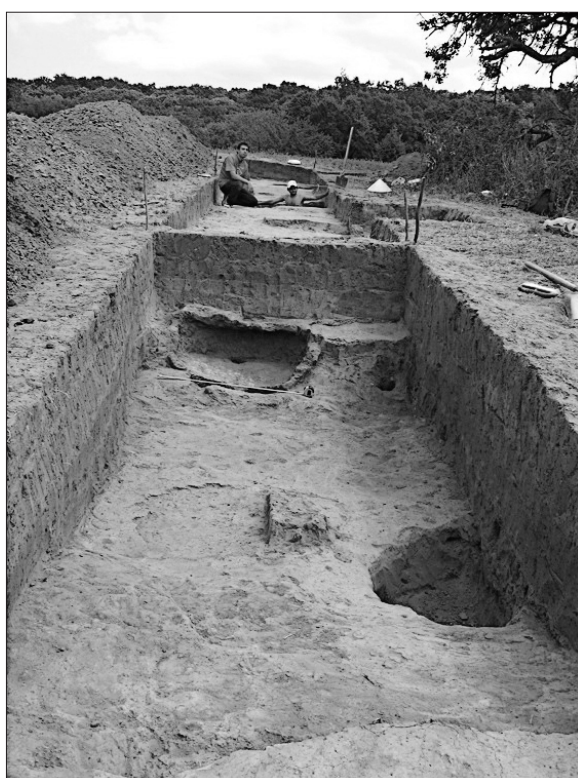
cuptor cotlonit în perețele natural al locuinței. Conturul cuptorului de formă circulară avea dimensiunile de 1,34×1,2 m. Pereții erau cruțați în rocă, fiind ușor înclinați spre interior. Aceștia erau bine lutuiți, de altfel ca și vatra cuptorului, puternic arși. Arsura puternică a format pe suprafața vetrei și ai pereților cuptorului o crustă groasă de 1,5-2 cm. Solul din zona pereților și de sub vatra cuptorului era puternic ars, până la circa 11 cm. Vatra cuptorului era bine conservată, cu excepția porțiunii în care a fost săpată, într-o altă fază de locuire, o groapă de par pentru susținerea acoperișului. Părți de la bolta cuptorului s-au păstrat doar pe mici porțiuni și se ridicau până la înălțimea maximă de 0,3 m de la nivelul vetrei, iar la gura cuptorului – de până la circa 0,5 m. La gura cuptorului, pe axa centrală, a fost curățată o adâncitură de formă circulară în plan, cu dimensiunile de 0,12×0,09 m, adâncă de 0,07 cm, apărută ca rezultat al frecvențelor curățări a cenușii din interiorul instalației de încălzit.

În partea centrală a locuinței a fost descoperită o a doua instalație de încălzit. Aici se afla o *vatră simplă*, de formă circulară în plan, cu dimensiunile de 0,55×0,45 m. Vatra lutuită îngrijit era puternic arsă, formând o crustă cu grosimea de circa 0,02 m. Solul de sub vatră era ars până la 0,12 m.

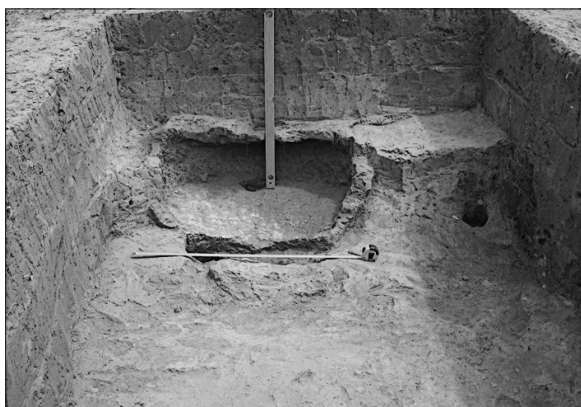
³ Sub podeaua locuinței medievale, în partea de sud-vest a acesteia, a fost descoperită o groapă menajeră aparținând nivelului getic, după cum demonstrează materialul ceramic descoperit în umplutura acesteia.



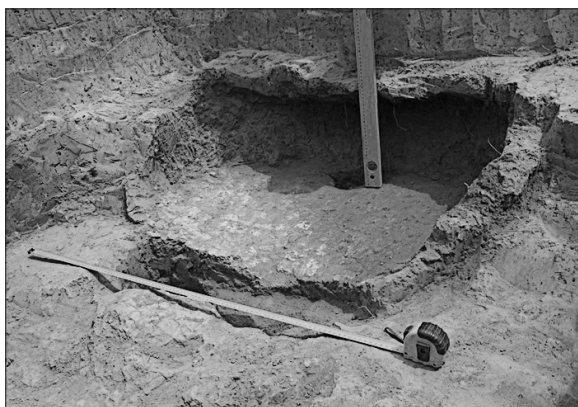
1



2



3



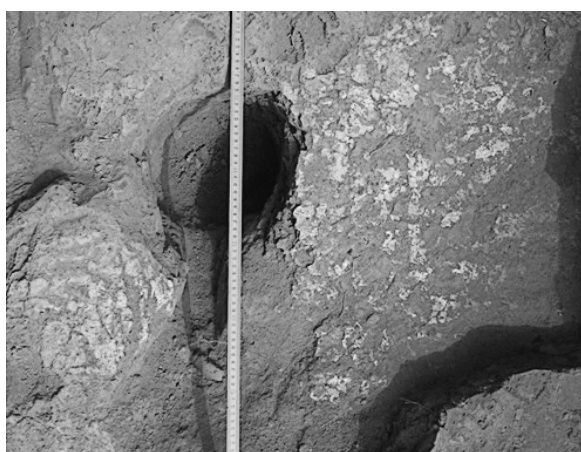
4

Fig. 4. Horodca Mică 2011. Secțiunea nr. VII. Complexul nr. 117/Locuința medievală: 1, 2 - vestigiile locuinței medievale; 3, 4 - vestigiile cuptorului cotlonit din locuință.

În umplutura locuinței și pe podeaua ei au fost descoperite mai multe piese de uz casnic. Dintre acestea menționăm un cuțit de fier, lung de 15,6 cm, având lama cu lungimea de 7,3 cm (fig. 6/5); o cataramă de fier, de formă rectangulară, cu dimensiunile de 3,0×4,5 cm (fig. 6/4); un fragment de cute de piatră cu orificiu de prindere (fig. 6/1) și fragmentul unei piese de bronz (aplică ?) (fig. 6/3). Tot aici a fost descoperit un vârf de săgeată cu lungimea totală de 5,2 cm. Acesta face parte din categoria pieselor înzestrate cu peduncul de

înmănușare de formă conică, circular în secțiune. Lama/frunza are formă de piramidă cu baza triunghiulară și vârful ascuțit. Distanța dintre aripioarele lamei este de 1,8 cm. Deși puternic corodat, se pare că pedunculul era prevăzut cu prag la punctul de trecere de la frunză la spin (fig. 6/2).

Pe podeaua locuinței a mai fost descoperită o monedă medievală moldovenească (fig. 6/6). Aceasta este de tipul groșilor, lucrată din foiță de bronz și acoperită cu un strat subțire de argint. Pe aversul monedei este reprezentat, într-un cerc perlat



1



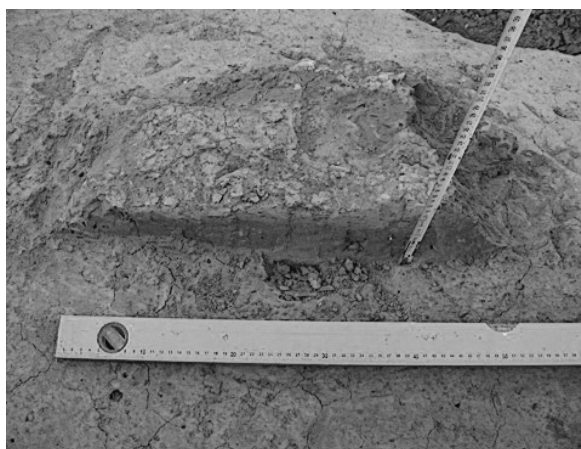
2



3



4



5



6

Fig. 5. Horodca Mică 2011. Secțiunea nr. VII. Complexul nr. 117/Locuința medievală: 1, 2 - gropile de par din interiorul locuinței; 3, 4 - resturi carbonizate ale parilor de susținere a acoperișului locuinței; 5, 6 - vestigiile vetrei simple descoperite în partea centrală a locuinței.

interior, imaginea unui călăreț în armură cu coif cu spada ridicată în mâna stângă, mergând spre stânga și cerc perlat exterior. Pe revers, în cerc perlat interior – un scut cu semn grafic (litera M inversată - ?) și cerc perlat exterior. Legenda, între cele două cercuri perlate, pe ambele fețe ale monedei, conține inscripția: ELIAS WOIWODA (Iliș Voievod).

Exemplarul este, se pare, o variantă a tipului V de monede emise în timpul domniei lui Iliș I (1432-1443) fiind încadrat, potrivit clasificării propuse de cercetători, probabil, în anul 1442 (Iliescu 1970, 29; Buzdugan, Luchian, Oprescu 1977, 67). Este perioada când Iliș, fiul lui Alexandru cel Bun și al Neacșei, a domnit împreună cu fratele său Ștefan al II-lea. Trebuie să menționăm însă că recent a fost propusă o nouă ipoteză cât privește datarea monedelor de tip V și o explicație judicioasă a prezenței călărețului în armură, cu coif și cu spadă în mâna stângă pe această categorie de monede. Autorii înclină să creadă că monedele de tipul V au fost bătute nu în ultima perioadă de domnie, ci chiar în primul an de după întronarea lui Iliș, însă nu mai târziu de anul 1433 (Gorodenco, Dergaciova 2005, 360-362).

În umplutura și pe podeaua locuinței a fost descoperită o importantă colecție de ceramică, numărând 198 de fragmente, realizate la roata olarului. În marea majoritate ceramica era decorată în tehnica inciziei cu striuri paralele sau vălurite dispuse orizontal, fie acoperită cu smalt. Pornind de la importanța locuinței descoperite, materialul ceramic a fost colectat succesiv. Astfel, în umplutura din partea superioară a gropii locuinței (până la adâncimea de 0,6 m de la solul actual), au fost descoperite 37 fragmente ceramică lucrate la roată, dintre care: un fragment de fund de la un vas, ars în mediu reducător, obținându-se o culoare cenușie; un fragment de fund de la un vas, ars în mediu oxidant, conferind peretelui culoare roșiatică, suprafața fiind acoperită cu smalt bicolor (verde și galben). Tot aici au fost găsite trei fragmente de buză și 13 pereți de la un singur vas, cu pereții de culoare cenușiu-roșiatică; alți trei pereți de la un vas aveau culoare roșiatică în spărtură, suprafața fiind acoperită cu smalt de culoare cafenie; trei pereți de la un vas aveau culoare gălbuie; un alt perete de la un vas era de culoare cenușie.

Până la adâncimea de 0,8 m a gropii locuinței (de la nivelul solului actual) au fost descoperi-

te 70 fragmente ceramică lucrate la roată, dintre care: un fragment de perete de la un vas de culoare roșiatică, acoperit cu smalt din interior (decor în culori albicioase, brună, galbenă); un fragment de buză și 38 pereți de la un singur vas, având suprafața acoperită cu smalt de culoare cafenie; alți doi pereți de la un vas erau acoperiți din interior cu smalt de culoare cafenie, iar din exterior cu benzi albe; șase pereți de la un vas acoperiți din interior cu smalt de culoare cafenie, iar din exterior cu benzi negre; doi pereți de la un vas de culoare gălbuie; șase pereți de la un vas, cu suprafața zgrunțuroasă, de culoare cenușie; un fragment de buză de la un vas de culoare roșiatică și un fund de la un vas acoperit din interior cu smalt de culoare cafenie.

Pe podeaua complexului/locuinței au fost descoperite 91 fragmente ceramică la fel lucrate la roata olarului, dintre care: 18 pereți și o buză de la un vas, acoperite din interior cu smalt de culoare cafenie; 18 pereți și o buză de vas acoperite din interior cu smalt de culoare cafenie; trei pereți de la un vas cu suprafața zgrunțuroasă, de culoare cenușie; 11 pereți de la vase de culoare roșiatică și 21 pereți de la un vas de culoare roșiatică, acoperit din interior cu smalt de culoare verde deschis, iar din exterior decor din smalt verde închis.

Analiza materialelor descoperite și a particularităților constructive a permis de a constata că locuința a cunoscut două etape în cursul existenței sale. În cea dintâi sistemul de încălzire era amplasat în partea de est unde, pe latura scurtă, în peretele natural al locuinței, a fost săpat un cuptor cotlonit de formă circulară. În cea de a doua etapă de funcționare locuința a fost refăcută în totalitate, fiind respectată doar forma gropii locuinței și adâncimea. Dacă în prima etapă pereții au fost construiți, după cât se pare, pe tâlpici de lemn, în cea de a doua tâlpicile au fost demontate și au fost săpate gropi de par pentru susținerea pereților și ai acoperișului. Groapa unui dintre parii de susținere a perforat vatra veche a cuptorului cotlonit, săpat în peretele de est al locuinței. La această a doua etapă, în calitate de sistem de încălzire, a servit o vatră circulară simplă situată în partea centrală a locuinței.

Dintre piesele descoperite în interiorul locuinței, menționate mai sus, distingem, pe lângă colecția de ceramică care va necesita o analiză aparte, o monedă de argint/argintată și vârful de săgeată.

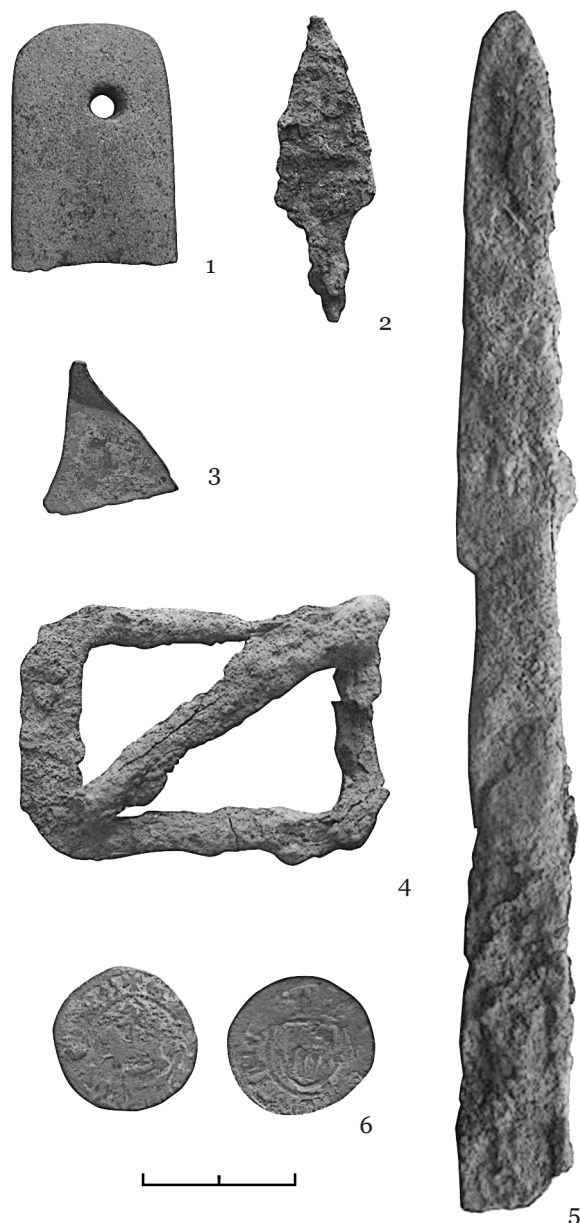


Fig. 6. Horodca Mică 2011. Secțiunea nr. VII. Piese de inventar din Complexul nr. 117/Locuința medievală: 1 - cute; 2 - vârf de săgeată; 3 - placă de bronz (aplică-?); 4 - cataramă; 5 - cuțit; 6 - monedă (1 - piatră; 2, 4, 5 - fier; 3 - bronz; 6 - argint).

Ultimul chiar poate sugera una din cauzele dispariției complexului locativ.

Vârful de săgeată face parte din categoria pieselor înzestrate cu peduncul de înmănușare circular în secțiune, având lama/frunza de formă piramidală cu baza triunghiulară și vârful ascuțit. Acestea au o perioadă de circulație destul de largă, începând cu secolul XIII și până în secolele XV-XVI. Piese de acest fel au fost descoperite în complexe închise, aparținând intervalului de timp cuprins între

sfârșitul secolului al XIV-lea și mijlocul secolului al XV-lea, cercetate în siturile de la Stâncăuți (Городенко 1989, 3, рис. 3/1); Soroca (Musteață, Tentiuc, Ursu 2013, 19, fig. 9/17-18; Musteață, Tentiuc, Ursu 2013 2014); Orheiul Vechi (Postică 2006, fig. 99/3; fig. 125/1); Păcuiul lui Soare (Diaconu, Baraschi 1977, 139-140, fig. 105/17); Baia (Neamtu, Neamtu, Cheptea 1980, 69, fig. 35/5; 36/2.) etc.

Moneda descoperită în interiorul locuinței aparține unei variante a tipului V, din cele cinci emisiuni monetare cunoscute din timpul domniei lui Iliș I (1432-1443). Descoperirea ei pe podeaua locuinței impune datarea complexului și a materialului descoperit în prima jumătate sau mijlocul secolului al XV-lea. Piese monetare de la acest domnitor au mai fost descoperite în situri și complexe datate la sfârșitul secolului al XIV-lea - prima jumătate a secolului al XV-lea cum ar fi așezările rurale de la Mălăieștii Vechi-Râșcani (Городенко 1990a, 13; Городенко 1990b, 79), Orheiul Vechi (Postică 2005, 379) și Mălești-Neamț (Popovici 1987, 171, 180, fig. 6/3), la biserica „Sfântul Nicolae” de la Rădăuți (Bătrâna, Bătrâna 2012, fig. 44, 9) etc.

Despre faptul că așezarea reprezentată de locuința identificată în incinta fortificației de la Horodca este una care a coexistat sau a apărut în perioada imediat următoare de după retragerea autorităților Hoardei de Aur din spațiul pruto-nistean, mărturisesc și cele patru monede de argint (două aparținând Hoardei de Aur și două fiind emisii tătaro-genoveze) descoperite în imediata apropiere a locuinței supuse studiului (Boldureanu, Munteanu 2011, 14-15; Boldureanu 2012, 347-348).

Încadrarea cronologică a locuinței nu comportă mari dificultăți, datorită descoperirii în interiorul ei a unei monede medievale moldovenești, emisă în anii 1442. Punând la bază datarea monedei, atribuită lui Iliș I, domn al Moldovei, care l-a succedat la tron pe tatăl său, Alexandru cel Bun în anul 1432, și corelând-o cu celelalte materiale descoperite, putem încadra locuința în prima jumătate a secolului al XV-lea.

Cercetările arheologice viitoare vor trebui să aducă precizări cât privește existența și a altor complexe de locuire din prima jumătate și mijlocul secolului al XV-lea în incinta fortificației de la Horodca Mică. Astfel, vom avea un indiciu clar dacă

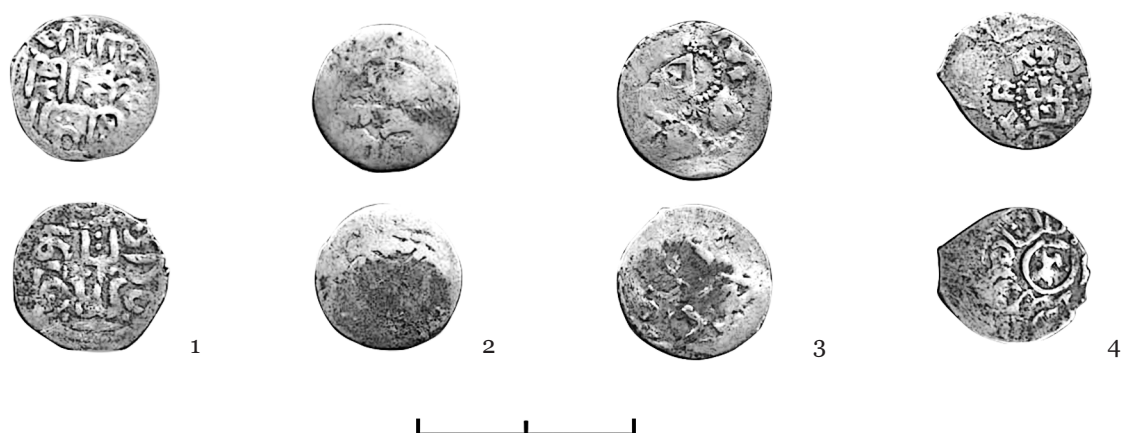


Fig. 7. Horodca Mică 2010. Secțiunea nr. VI: 1-4 - monede de argint descoperite în stratul cultural.

locuința din epoca medievală descoperită la Horodca Mică prezintă un caz izolat sau atestă existența unui orizont de locuire, a unei așezări din secolul al XV-lea, a cărui dimensiune urmează a

fi precizată. Tot așa va trebui de explicat și cauza apariției unei locuințe / a unei așezări pe o terasă atât de înaltă, propice, pentru această perioadă, doar unor fortificații și nu unei locuiri obișnuite.

Bibliografie

- Bătrâna 2012:** L. Bătrâna, A. Bătrâna, Biserica „Sfântul Nicolae” din Rădăuți. Cercetări arheologice și interpretări istorice asupra începuturilor Țării Moldovei (Piatra Neamț 2012).
- Boldureanu 2012:** A. Boldureanu, Cronica descoperirilor numismatice (VI). *Tyragetia* s.n. VI/1, 2012, 347-352.
- Boldureanu, Munteanu 2011:** A. Boldureanu, O. Munteanu, Monede medievale din secolul al XV-lea descoperite la Horodca Mică, raionul Ialoveni. In: Al XII-lea Simpozion de Numismatică. Rezumatele comunicărilor (Chișinău 2011), 14-15.
- Buzdugan, Luchian, Oprescu 1977:** C. Buzdugan, O. Luchian, C.C. Oprescu, Monede și bancnote românești (București 1977).
- Ciobanu 1924:** Șt. Ciobanu, Biserici vechi din Basarabia. In: *Buletinul Comisiunii Monumentelor istorice. Secțiunea din Basarabia, I* (Chișinău 1924).
- Gorodenco, Dergaciova 2005:** A. Gorodenco, L. Dergaciova, Considerații privind reprezentarea călărețului pe monedele din Podolia și Moldova la finele secolului XIV și al treilea deceniu al secolului XV. *Revista Arheologică S.N.* I/1, 2005, 359-363.
- Haheu 2008:** V. Haheu, Sisteme de fortificații traco-getice la est de Carpați (Chișinău 2008).
- Hîncu 1993:** I.Gh. Hîncu, Cetăți antice și medievale timpurii din Republica Moldova (Chișinău 1993).
- Iliescu 1977:** O. Iliescu, Moneda în România (București 1970).
- Levinschi 2001:** A. Levinschi, Date preliminare privind datarea complexelor fortificației getice „Saharna-La Revechin”. *Tyragetia* X, 2001, 103-116.
- Levinschi 2003:** A. Levinschi, Limita cronologică superioară a fortificațiilor getice din microzona Saharna - Rezina. In: *Interferențe cultural-cronologice în spațiul nord-pontic* (Chișinău 2003), 261-284.
- Levinschi 2004:** A. Levinschi, Fortificația getică „Saharna - La Revechin” (cercetările din anul 2000-2002). In: *Cercetări arheologice în Republica Moldova, I, (2000-2003)* (Chișinău 2004), 64-80.
- Levinschi 2007:** A. Levinschi, Date preliminare privind începutul de locuire a geților pe locul așezării fortificate Saharna Mare. *Tyragetia* s.n., I/1, 2007, 275-278.
- Munteanu 2004a:** O. Munteanu, Les elements du systeme defensif de Cosauti. In: *Tracians and Circumpontic World, II* (Chișinău 2004), 82-104.
- Munteanu 2004b:** O. Munteanu, Getae fortification of Cosauti, District Soroca. In: *Daco-getii: 80 de ani de cercetări arheologice sistematice la cetățile dacice din munții Orăștiei* (Cluj-Napâoca 2004), 219-233.

- Munteanu 2007:** O. Munteanu, Noi linii defensive cercetate în microzona fortificației Cosăuți. *Revista Arheologica* s.n. III/1-2, 2007, 295-310.
- Munteanu 2013:** O. Munteanu, Etapele de edificare ale fortificației de la Horodca Mică. *Tyragetia* s.n. VII/1, 2013, 311-329.
- Munteanu, Iarmulschi 2007:** O. Munteanu, V. Iarmulschi, Preliminarii privind fortificația de la Horodca Mică. *Tyragetia* s.n. I/1, 2007, 279-286.
- Munteanu et al. 2009:** O. Munteanu, V. Iarmulschi, V. Perju, L. Ermurachi, Fortificația getică de la Horodca Mică: complexe din incintă cercetate în anii 2006-2007. In: *Păstrarea patrimoniului cultural în țările europene (materialele conferinței internaționale, Chișinău, 25-26 septembrie 2008)* (Chișinău 2009), 61-80.
- Munteanu et al. 2010:** O. Munteanu, V. Iarmulschi, V. Perju, L. Ermurachi, Prima fază de edificare a fortificației de la Horodca Mică. *Tyragetia* s.n. IV/1, 2010, 179-198.
- Munteanu, Perju 2010:** O. Munteanu, V. Perju, Fortificația de la Horodca Mică: rezultatele primilor ani de cercetare. In: *Probleme ale științelor socio-umane și modernizării învățământului*, vol. II (Chișinău 2010), 520-531.
- Musteață 2004:** S. Musteață, Unele considerații preliminare privind rezultatele cercetărilor arheologice din cadrul cetății getice Măscăuți-Cetate. In: *Tracians and Circumpontic World. Summaries* (Chișinău 2004), 88-90.
- Musteață, Tentiuc, Ursu 2013:** S. Musteață, I. Tentiuc, I. Ursu, Raport științific preliminar privind investigațiile arheologice în cetatea Soroca. *Campania 2012*, (Chișinău 2013).
- Musteață, Tentiuc, Ursu 2014:** S. Musteață, I. Tentiuc, I. Ursu, Considerații preliminare privind cercetările arheologice la cetatea Soroca în anii 2012-2013. In: http://www.nationalmuseum.md/ro/cercetarile_arheologice_soroca_2012_2013, consultat la 01.03.2014.
- Neamtu, Neamțu, Cheptea 1980:** E. Neamtu, V. Neamțu, S. Cheptea, Orașul medieval Baia în secolele XIV-XVII. Cercetările arheologice din anii 1967-1976 (Iași 1980).
- Niculiță, Teodor, Zanoci 2002:** I. Niculiță, S. Teodor, A. Zanoci, Butuceni. *Monografie arheologică* (București 2002).
- Niculiță, Zanoci 2004:** I. Niculiță, A. Zanoci, Sistemul defensiv la traco-geții din regiunea Nistrului Mijlociu. In: *Tracians and Circumpontic World, II* (Chișinău 2004), 14-29.
- Niculiță, Zanoci, Arnăuț 2007:** I. Niculiță, A. Zanoci, T. Arnăuț, Sistemul defensiv al cetății din prima epocă a fierului – Saharna Mare. *Tyragetia* s.n. I/1, 2007, 27-62.
- Niculiță, Zanoci, Arnăuț 2008:** I. Niculiță, A. Zanoci, T. Arnăuț, Habitatul din mileniul I a. Chr. în regiunea Nistrului Mijlociu. *Siturile din zona Saharna* (Chișinău 2008).
- Popovici 1987:** R. Popovici, Cercetări arheologice în așezarea rurală medievală Mălești (secolele XIV-XVII). *ArhMold*, XI, 1987, 169-190.
- Postică 2005:** Gh. Postică, Complexul monumental din piatră din secolul XV descoperit în citadela Orheiului Vechi. *Revista Arheologică* s.n. I/2, 2005, 371-385.
- Postică 2006:** Gh. Postică, Orheiul Vechi. Cercetări arheologice 1996-2001 (Iași 2006).
- Городенко 1989:** А.П. Городенко, Отчет о полевых исследованиях раннемолдавской археологической экспедиции в 1988 году (Кишинев 1989). *Arhiva MNIM*, inv. nr. 285.
- Городенко 1990a:** А.П. Городенко, Исследования на двух поселениях молдавского времени в 1989 году (Кишинев 1990). *Arhiva MNIM*, inv. nr. 296.
- Городенко 1990b:** А.П. Городенко, К проблеме датировки раннемолдавского пласта на поселениях Старые Мэлэпшты и Стынкэуцы. В сб.: *Археология, Этнография и искусствоведение Молдовы: итоги и перспективы. Материалы республиканской конференции 8-9 августа 1989 г.* (Кишинев 1990), 78-85.
- Златковская 1965:** Т. Златковская, Городище Матеуцы. In: *Новое в советской археологии*, (Москва 1965), 220-225.
- Златковская, Полевой 1969:** Т. Златковская, Л.Л. Полевой, Городища прудо-днестровского междуречья IV-III вв. до н.э. и вопросы политической истории гетов. *МИА СССР*, 150, 1969, 35-60.
- Лапушнян, Никулицэ, Романовская 1974:** В. Лапушнян, И. Никулицэ, М. Романовская, Памятники раннего железного века. В: *АКМ*, вып. 4 (Кишинев 1974).
- Пассек 1965:** Т.С. Пассек, Археологические разведки в Молдавии. *КСИИМК*, 26, 1949, 57-68.
- Полевой 1969:** Л.Л. Полевой, Археологические памятники верхнего течения р. Ботна. В сб.: *Далекое прошлое Молдавии* (Кишинев 1969), 185-210.
- Смирнов 1949:** Г.Д. Смирнов, Скифское городище и селище «Большая Сахарна». *КСИИМК XXVI*, 1949, 93-96.

A house of the 15th century explored in the fortified settlement of Horodca Mică

Abstract

The archaeological investigations at the Getae fortified settlement of Horodca Mică revealed some materials from the medieval period. In the central part of its internal space a one-room dwelling with the floor deepened into the ground was found, characterized by two phases of habitat. At the first stage it was warmed by a clay oven located in the middle of the east wall, and at the second – by a rounded open hearth located in the central part of the room (fig. 3).

In the filling and on the floor of the house, besides rather interesting collection of ceramics, there were found the following objects: an iron knife (fig. 6/5), an sub-rectangular iron buckle (fig. 6/4), a leaf-shaped arrowhead (fig. 6/2) and a fragment of a whetstone with hanging hole (fig. 6/1). On the floor of the house there was also found a medieval coin (fig. 6/6) issued by Moldavian Prince Iliș (1432-1443), which was attributed to type V and dated approximately from 1442.

The discovery of the coin makes possible dating the dwelling with the first half of 15th century. Further investigation of the internal space of the Getae fortified settlement will show whether it was an isolated dwelling or it was part of the medieval settlement arranged on the place of an ancient fortress by virtue of the military-political circumstances.

List of illustrations:

Fig. 1. Horodca Mică. 1 - Location of the site of Horodca Mică; 2 - topographic map and the location of the excavations in 2006-2011.

Fig. 2. Horodca Mică 2011. Section no. VII. Plan of section with discoveries within squares A6-A10 and southern profile.

Fig. 3. Horodca Mică 2011. Plan and section of the medieval dwelling.

Fig. 4. Horodca Mică 2011. Section no. VII. Complex no. 117/Medieval dwelling: 1, 2 - remains of the medieval dwelling; 3, 4 - remains of the furnace from the dwelling.

Fig. 5. Horodca Mică 2011. Section no. VII. Complex no. 117/Medieval dwelling: 1, 2 - pillar pits inside the dwelling; 3, 4 - carbonized remains of pillars supporting roof; 5, 6 - remains of the hearth discovered in the central part of the dwelling.

Fig. 6. Horodca Mică 2011. Section no. VII. Inventory objects from Complex no. 117/Medieval dwelling: 1 - whetstone; 2 - arrow head; 3 - bronze board (overlay-?); 4 - buckle; 5 - knife; 6 - coin (1 - sandstone; 2, 4, 5 - iron; 3 - bronze; 6 - silver).

Fig. 7. Horodca Mică 2010. Section no. VI: 1-4 - silver coins discovered in the cultural layer.

Жилище XV века, исследованное на гетском городище Хородка Микэ

Резюме

В процессе исследования гетского городища Хородка Микэ в центральной части его внутреннего пространства были обнаружены материалы средневекового времени. Среди наиболее интересных материалов средневековой эпохи выделяются четыре монеты, датируемые XIV и XV веками, и углубленная полуземлянка, для которой выявлены две фазы существования. На первом этапе жилище обогревалось подбойной глинобитной печью, расположенной посередине восточной стены его котлована, а на втором – открытым очагом округлой формы, расположенным в центральной части помещения (рис. 3).

В заполнении и на полу жилища, кроме достаточно интересной коллекции керамики, обнаружены железный нож (рис. 6/5), подпрямоугольная железная пряжка (рис. 6/4), листовидный наконечник стрелы (рис. 6/2) и фрагмент каменного оселка с отверстием для подвешивания (рис. 6/1). На полу жилища также обнаружена средневековая монета (рис. 6/6) времен молдавского господаря Илиаша (1432–1443 гг.).

Выявленная монета позволила датировать период существования жилища первой половиной – серединой XV века. Дальнейшие исследования внутреннего пространства гетского городища покажут, было ли это одиночное жилище или оно являлось частью средневекового поселения.

Список иллюстраций:

Рис. 1. Хородка Микэ. 1 - расположение памятника Хородка Микэ; 2 - топографический план и место расположения раскопов 2006-2011 гг.

Рис. 2. Хородка Микэ 2011. Раскоп VII. План и профиль раскопа в квадратах A6-A10.

Рис. 3. Хородка Микэ 2011. План и профиль средневекового жилища XV века.

Рис. 4. Хорodka Микэ 2011. Раскоп VII. Комплекс 117: 1 - уровень обнаружения жилого сооружения; 2 - донная часть после зачистки; 3, 4 - донная часть подбойной печи жилища.

Рис. 5. Хорodka Микэ 2011. Раскоп VII: 1, 2 - столбовые ямы, обнаруженные у подбойной печи жилища.

Рис. 6. Хорodka Микэ 2011. Раскоп VII. Археологические находки из средневекового жилища (1 - песчаник; 2, 4, 5 - железо; 3 - бронза; 6 - серебро).

Рис. 7. Хорodka Микэ 2010. Раскоп VI: 1-4 - серебряные монеты из культурного слоя.

15.05.2014

Dr. Octavian Munteanu, Universitatea Pedagogică de Stat „Ion Creangă”, str. Ion Creangă nr. 1, MD-2069 Chișinău, Republica Moldova, e-mail: ocmunteanu@gmail.com

Dr. Ion Tentiuc, Muzeul Național de Istorie a Moldovei, str. 31 August, 121-A, MD-2012 Chișinău, Republica Moldova