

УДК 903.24 (395.1)

## СІРОГЛИНЯНА КЕРАМІКА ПІЗНЬОСКІФСЬКИХ ГОРОДИЩ НИЖНЬОГО ДНІПРА\*

*Дмитро Никоненко*

Національний заповідник «Хортиця»  
Україна, 69017, м. Запоріжжя, вул. Старого Редуту, 9  
e-mail: dnykon@gmail.com

Феномен «Малої Скіфії» на Нижньому Дніпрі досі залишається актуальною проблемою сучасної української археології. Питання виникнення нижньодніпровських пізньоскіфських пам'яток, соціально-політичного розвитку й етнічного складу їх мешканців, а також взаємовідносин з оточуючими культурними групами, ще далекі від свого остаточного вирішення та продовжують привертати увагу дослідників. Окрему роль у вирішенні окреслених проблем займає характеристика керамічного комплексу названих пам'яток.

Сіроглиняна кераміка, яка виготовлялася на гончарному колі й отримувала свій характерний колір шляхом відновлювального випалу, відома на території Давньої Греції ще за добу бронзи [1]. У першу половину I тис. н.е. вона представляє собою особливу групу посуду, який фіксується на величезній території поширення провінційної культури Риму та пов'язаний з різними археологічними культурами. Даний тип кераміки зустрічається в усіх шарах античних пам'яток Північного Причорномор'я, на пізньоскіфських пам'ятках Нижнього Дніпра, Нижнього Дунаю та Криму і водночас є основною характерною ознакою черняхівської культури. Підвищений інтерес дослідників викликають проблеми походження та шляхів поширення цього типу кераміки у Північно-Західне Причорномор'я, співставлення її форм у різних археологічних культурах, визначення виробничих центрів. Один з можливих шляхів вирішення окреслених вище й інших, пов'язаних з ними питань, полягає у створенні єдиної загальної бази знахідок сіроглиняного посуду Північно-західного Причорномор'я, необхідність якої була обґрунтована європейськими дослідниками [2].

Ще одним шляхом у дослідженні сіроглиняного посуду є залучення сучасних міждисциплінарних методів дослідження. Подібні спроби відомі ще з першої половини XX ст., од-

нак поширення та подальшого розвитку, у свій час, вони не зазнали [3]. Розвиток технології привів як до розробки більш сучасної, точної та портативної технологічної бази для подібних досліджень, так і до створення різноманітних методик аналізів археологічного матеріалу. Одними з передових на сьогоднішній день є геохімічні методи дослідження матеріалів, зокрема рентгенофлуоресцентний спектральний аналіз (XRF), який використовується для визначення концентрацій елементів від натрію до урану у діапазоні від 0.001% до 100% у речовинах різного походження. В археології даний вид аналізів є особливо привабливим через можливість аналізувати предмет, не руйнуючи його [4].

Шляхів і прикладів вдалого використання рентгенофлуоресцентного аналізу в археології останнім часом стає все більше. Так, наприклад, даний метод показав свою ефективність при розробці класифікації керамічних комплексів. Він був використаний при аналізі зразків кераміки римського часу з обширної території, включаючи Белеарські острови, Туніс і Північну Африку. Набір виявлених у різній кількості хімічних елементів складався з Na, Mg, Al, Si, K, Ca, Ti, Fe. Після обробки отриманих даних була побудована класифікація на основі схожості зразків [5].

XRF-аналіз дає можливість виявити походження глини, яка використовувалась для виробництва посуду, а відтак – вирішити питання про місцеву або імпорتنу природу появи певних зразків кераміки. Наприклад, при аналізі зразків середньовічного синього скла із Йоркського собору у Великобританії було визначено три різних джерела походження матеріалу для його виготовлення [6].

Для більшої точності отриманих даних, XRF-аналіз прийнято комбінувати з додатковими сучасними методами лабораторного дослідження кераміки. Так, для вивчення непла-

\* Робота виконана у рамках проекту № 90 216, підтриманого Фондом Фольксваген (Німеччина).

стичних домішок у керамічному тісті, таких як жорства, слюда, пісок, піроксен, – використовуються дослідження керамічних шліфів за допомогою поляризаційного мікроскопу. Аналіз пластичної частини керамічного тіста, – глини та дрібного мулу робиться з допомогою MGR-аналізу, при якому кераміка зазнає повторного випалу. Саме комбінуючи методи XRF-аналізу, MGR-аналізу та мікроскопічного аналізу керамічних шліфів можна виключити ймовірні помилки та досягти високої точності досліджень. І якщо використання лише XRF-аналізу дозволяє виділити окремі виробничі регіони, то комплексне дослідження трьома вказаними методами дозволяє виділити групу кераміки з окремої майстерні [7].

Таким чином, в умовах дослідження сіроглиняної кераміки Північного Причорномор'я першої половини I тис. н.е., коли поширені на великій території керамічні комплекси мають багато спільних рис, а фрагментарність знахідок не завжди дає змогу реконструювати повну форму посудин – дослідження хімічного складу зразків з допомогою XRF-аналізу здатне з високою точністю визначити походження окремих груп кераміки. Це, у свою чергу, буде величезним імпульсом для вивчення торгівлі, центрів керамічного виробництва та загалом взаємодії античного та варварського світу на території поширення провінційної римської культури.

Завданням даної статті є комплексне висвітлення групи сіроглиняної кераміки з пізньоскіфських пам'яток Нижнього Дніпра (рис. 1) як типу посуду, який традиційно займає помітне місце у кераміці Північного Причорномор'я. Окремим завданням є порівняння даного виду посуду у матеріалах пізньоскіфських городищ та Ольвії як найближчого античного центру.

Дослідження охоплює більшу частину сіроглиняної кераміки отриманої під час розкопок і розвідок городищ Золота Балка [8], Знам'янського та Гаврилівського [9], Аннівського [10], Любимівського [11], у тому числі матеріали Консуловського городища, яке вивчається останні три роки поспіль [12].

Частина комплексу сіроглиняної кераміки нижньодніпровських городищ була опублікована раніше. І якщо пласт сіроглиняної кераміки з античних міст Північного Причорномор'я та їх округи на сьогодні вже добре вивчений та опублікований [13], то нижньодніпровські матеріали представлені порівняно мало і практично жодного разу не ставали предметом окремого дослідження. Єдиним винятком є робота В.В. Крапівіної, присвячена сіроглиняній кераміці Любимівського городи-

ща [14]. Також варто відмітити спільну статтю Н.О. Гаврилюк і В.В. Крапівіної, присвячену характеристиці усього керамічного комплексу нижньодніпровських пізньоскіфських городищ [15].

Вперше опис окремих фрагментів кераміки та посудин нижньодніпровських городищ містився у роботах В.І. Гошкевича [16]. З середини XX ст., після початку широкомасштабних археологічних досліджень городищ і могильників, пов'язаних з будівництвом Каховської ГЕС, з'являються публікації отриманих матеріалів керамічного комплексу. Публікації сіроглиняного посуду у матеріалах могильників у даній роботі не використовуються та будуть досліджені окремо.

Сіроглиняна столова гончарна кераміка нижньодніпровських пізньоскіфських городищ різноманітна за своїми формами. Серед них зустрічаються глеки, миски, горщики, тарілки, чаші, канфари.

Найбільш масовою формою сіроглиняної кераміки у Нижньому Подніпров'ї є **глеки** (рис. 2). Фрагменти глеків зустрічаються на усіх досліджуваних городищах. В основній масі це фрагменти стінок, донець і ручок, що не дають змоги визначити тип конкретної посудини, а лише демонструють особливості її деталей.

Колір глеків, у залежності від умов випалу, коливається від світло-сірого до майже чорного. Також зустрічаються посудини коричневого, зеленуватого й оливкового відтінків. Глина в основному дрібнозерниста, з домішками піску, іноді з додаванням шамоту, слюди або вапна. Розмір домішок зазвичай не перевищує 2-3 мм.

Глеки представлені посудинами чотирьох типів.

Основним типом сіроглиняних глеків на досліджуваних пам'ятках є посудини з високим циліндричним горлом, округлим тулубом, на кільцевому або потовщеному піддоні та з однією ручкою, що кріпилася до горла і тулуба (рис. 2, 1-6). Цей тип глеків іноді мав горизонтальне рифлення, завжди покривався лощінням. Форма вінець різноманітна, ручки – овальні, або жолобчасті у перетині. Рідкісна форма ручки з орнаментом у вигляді заглиблених полос зафіксована на Любимівському городищі (рис. 2, 7). Загалом посудини мають чисельні аналогії у керамічному комплексі Ольвії [17]. Можливим рідкісним варіантом цього типу є дворучний глек (рис. 2, 8) з високим циліндричним горлом з матеріалів Золотої Балки [18]. Дворучні сіроглиняні глеки невідомі у матеріалах Ольвії, проте фіксуються у шарах Тіри [19].

Глеки зі зливом також часто зустрічаються у матеріалах пізньоскіфських городищ і виділяються в окремих тип (рис. 2, 9-13). Злив у таких посудин широкий, без закраїн. Майже циліндричне високе горло, часто рифлення у нижній частині – відносяться до характерних ознак цього типу глеків.

У меншій кількості фіксуються глеки з високим горлом, що розширюється до низу (рис. 2, 14-16). Вінця таких посудин, як правило, мають потовщення та трохи відігнуті назовні. Глеки цього типу часто лощені й оздоблені пружками або жолобками по горловині.

Останнім типом глеку, що рідко зустрічається серед матеріалів досліджуваних пам'яток, є глеки з невисоким горлом, що розширюється до вершу (рис. 2, 17). Дані посудини зазвичай лощені, без темного покриття, з прощеним орнаментом на плечиках.

Аналогії наведених типів глеків у великій кількості зустрічаються у матеріалах Ольвії [20]. У той же час серед ольвійських сіроглиняних глеків виділяються три типи, які не зафіксовані на нижньодніпровських городищах – глеки з невисоким циліндричним горлом, з практично невиділеним вінцем і ручкою, що верхнім кінцем кріпиться до плеча; глеки з високим циліндричним горлом і гострим перегином між плечем і корпусом; глеки з округлим корпусом, оздоблені канелюрами [21]. Єдиним типом сіроглиняного глека, з матеріалів пізньоскіфських городищ Нижнього Дніпра, який відсутній в Ольвії, є глек з двома ручками.

Наступною поширеною формою сіроглиняної кераміки на нижньодніпровських пізньоскіфських городищах є **миски** (рис. 3). Вони поділяються за формою тулубу на два типи: округлі та ребристі. Перший тип значно поширеніший. Округлі миски-чаші мають загнуте усередину вінце та у більшості випадків кільцевий піддон. Посудини цього типу доволі одноманітні (рис. 3, 1-7). Проте для аналогічного матеріалу Ольвії, за формою вінця було виділено 4 підгрупи [22]. На більшості городищ, що досліджувались археологічно, така форма мисок переважала.

Другим типом сіроглиняних мисок були ребристі (рис. 3, 8-11). Вінце таких посудин відігнуті назовні, та мають потовщення. У свою чергу їх можна поділити на дві групи: S-видні (найбільший діаметр миски йде по вінцю) та біконічні (найбільший діаметр йде по ребру посудини). Ребристі миски зафіксовано на Аннівському, Великопетришському, Червономаяцькому та Любимівському городищах. Аналогічні форми мисок спостерігаються і се-

ред ольвійських матеріалів [23].

До слабо поширених на досліджуваних городищах форм сіроглиняного посуду (рис. 4) відносяться горщики, тарілки, чаші, канфари [24]. Фрагменти сіроглиняних **горщиків** зафіксовані на Любимівському, Горностаївському та Гаврилівському городищах (рис. 4, 1-3). Фрагментованість знахідок не дає можливості виділити типи горщиків, а дає змогу лише віднести їх до групи столового посуду. Знахідки грубих, господарського призначення сіроглиняних горщиків, відомих в Ольвії, на пізньоскіфських городищах не зафіксовані [25].

**Тарілки та блюда** знайдені на Аннівському та Золотобалківському городищах (рис. 4, 4-6). Одиночні невеликі фрагменти придонних частин з відігнутим під тупим кутом бортом, від товстостінних блюд великого розміру, не дають змоги реконструювати форму цих посудин. Відмітити варто знахідки фрагментів блюд terra nigra при дослідженнях Золотобалківського та Любимівського городищ (рис. 4, 5-6). У матеріалах Ольвії сіроглиняні тарілки та блюда також зустрічаються вкрай рідко [26]. Знахідки сіроглиняних **чаш** відомі з Любимівського городища та Львовського поселення (рис. 4, 7-8). Це посудини з горизонтальним бортом на низькому кільцевому піддоні. Найближчі аналогії зустрічаються в Ольвії серед червонолакового посуду [27].

**Канфари** також відносяться до малопоширених форм, їх фрагменти були виявлені на Золотобалківському та Консуловському городищах (рис. 4, 9-10). В обох випадках мова йде про невеликі фрагменти стінок посудин, що не дозволяють визначити їх початкову форму. Обидва фрагменти вкриті горизонтальними прокресленими лініями, під якими йдуть вертикальні канелюри. За М.І. Вязьмітіною аналогічні канфари у червонолаковому виконанні датуються I ст. до н.е. – I ст. н.е. [28]. Подібні посудини у матеріалах Ольвії не зустрічаються.

Сіроглиняний посуд на досліджуваних пам'ятках зафіксований у різних пропорціях. Якщо у шарах Ольвії I-III ст. н.е. вона складає 16,9% [29], то на нижньодніпровських городищах діапазон коливається від 1,4% до 13,2% [30]. Навряд чи такий широкий діапазон можна пояснити різним ступенем дослідження городищ.

Таким чином, населення кожного з нижньодніпровських пізньоскіфських городищ використовувало сіроглиняну гончарну столову кераміку. Даний посуд на Нижньому Дніпрі повторює форми глеків, мисок, горщиків, тарілок і чаш, характерних у цей же час для

Ольвії та її округи. Найбільш поширені типи сіроглиняного посуду для пізньоскіфських городищ та Ольвії збігаються, це – глеки з високим циліндричним горлом та округлі миски. Відмінності спостерігаються серед малопоширених форм, фрагменти яких зустрічаються в одному-двох екземплярах.

Характер глини, що використовувалась для виробництва, збігається з ольвійськими знахідками. Відсоток сіроглиняного посуду серед усієї кераміки значно менший ніж в Ольвії, а форми менш різноманітні.

Не дивлячись на велику кількість у регіоні Нижнього Дніпра пам'яток черняхівської культури, кераміку пізньоскіфських городищ доречно пов'язувати практично завжди з античною традицією й ольвійським виробництвом. У першу чергу це пов'язано з тим, що традиційні для черняхівського посуду форми – горщики, біконічні миски та вази, майже не зустрічаються у матеріалах городищ. Також такі традиційні для сіроглиняної черняхівської кераміки категорії, як кухонний і тарний посуд – відсутні на пізньоскіфських пам'ятках. До характерних відмінностей слід додати характер обробки поверхні. Розглянута кераміка досліджуваних пам'яток в основному оздоблювалася лощінням як ззовні, так і з середини, для черняхівського посуду лощіння характерне лише на зовнішній поверхні.

Отже розглянута група сіроглиняної кераміки має ольвійське походження. У ній переважають античні форми відомі в Ольвії ще у догетський період. Поширеність сіроглиняної кераміки на величезній території Північно-Західного Причорномор'я у матеріалах різних археологічних культур, слід пов'язувати з впливом провінційної римської культури.

#### ДЖЕРЕЛА ТА ЛІТЕРАТУРА:

1. Bayne N. The grey wares of North-West Anatolia: in the Middle and Late Bronze Age and the Early Iron Age and their relation to the Early Greek Settlements / N. Bayne. – Bonn, 2000.
2. Lungu V. Projeet d'atlas de reference des ceramiques grises monochromes du Pont-Euxin a l'epoque grecque / V. Lungu // Pontica XLII supplementum I – Pontic Grey Wares. – 2008. – P.13-41.
3. Кульская О.А. Химико-технологические исследования ольвийских керамических изделий / О.А. Кульская // Ольвия. – Т. 1. – К., 1940 – С. 171-184; Кульська О.А. Хіміко-технологічне вивчення кераміки з Ольвії / О.А. Кульська // АН УРСР. – 1958. – Т. 7. – С. 77-91.
4. Jenkins R. Applications of X-Ray Spectrometry / R. Jenkins, R.W. Gould, D. Gedcke // Applied spectroscopy reviews. – 2000. – Vol. 35. – P. 129-150.
5. Carbo M.T.D. Analysis of archaeological pottery by x-ray-fluorescence spectrometry applying the limit dilution method / M.T.D. Carbo, F.B. Reig, J.V.G. Adelantado, V.P. Martinez // X-ray spectrometry. – 1994. – Vol. 23. –

P. 53-58.

6. Cox G.A., Gillies K.J.S. The X-Ray fluorescence analysis of Medieval blue soda glass from York Minster / G.A. Cox, K.J.S. Gillies // Archeometry. – 1986. – Vol. 28. – P. 57-68.
7. Daszkiewicz M. Ancient pottery in the laboratory – principles of archaeoceramological investigations of provenance and technology / M. Daszkiewicz // Novensia. – 2014. – № 25. – P. 184-186.
8. Вязьмітіна М.І. Золота Балка / М.І. Вязьмітіна. – К., 1962; Вязьмитина М.И. Золотобалковский могильник / М.И. Вязьмитина. – К., 1972.
9. Погребова Н.Н. Позднескифские городища на Нижнем Днепре // Материалы и исследования по археологии. – 1958. – № 64. – С. 103-247.
10. Гаврилюк Н.А., Абикулова М.И. Позднескифские памятники Нижнего Поднепровья (новые материалы). Ч.1 и 2 / Н.А. Гаврилюк, М.И. Абикулова. – К., 1991.
11. Дмитров Л.О. Любимівське городище рубежу н.е. / Л.О. Дмитров, В.Л. Зуц, Ф.Б. Копилов // Археологічні пам'ятки УРСР. – 1961. – Т. 10. – С. 78-100; Зубар В.М., Храпунов І.М. Нові дослідження Любимівського городища / В.М. Зубар, І.М. Храпунов // Археологія. – 1989. – № 4. – С. 131-135.
12. Никоненко Д.Д., Матера М. Звіт про археологічні дослідження на Консуловському пізньоскіфському городищі у 2015 р. / Д.Д. Никоненко, М. Матера // Науковий архів ІА НАНУ. – 2015. – С. 29.
13. Крапивина В.В. Орнаментация серолощенной керамики римского времени из Ольвии / В.В. Крапивина // Памятники древних культур Северного Причерноморья. – К., 1979; Гудкова А.В. Классификация сероглиняной столовой керамики Тиры II-IV в. н.э. / А.В. Гудкова // Античная Тири и средневековый Белгород. – К., 1979. – С. 99-115; Гудкова А.В., Крапивина В.В. Сероглиняная гончарная керамика Ольвии первых веков нашей эры / А.В. Гудкова, В.В. Крапивина // Античные древности Северного Причерноморья. – К., 1988 – С. 82-104; Гудкова А.В., Крапивина В.В. Сероглиняная керамика Тиры, Ольвии и памятников черняховской культуры / А.В. Гудкова, В.В. Крапивина. – К., 1990; Гудкова А.В., Малюкевич А.Е. Сероглиняная кружальная керамика поселений на Днестровском лимане (первая четверть I тыс. н.э.) / А.В. Гудкова, А.Е. Малюкевич // Stratum plus. – 1999. – № 4. – С. 8-18.
14. Крапивина В.В. Сероглиняная керамика Любимовского городища / В.В. Крапивина // Археологические исследования в Украине в 1978-1979 гг. – Днепропетровск, 1980.
15. Гаврилюк Н.А., Крапивина В.В. Кухонная и столовая керамика позднескифских городищ Нижнего Поднепровья / Н.А. Гаврилюк, В.В. Крапивина // Сто лет черняховской культуре. – К., 1999. – С. 298-322.
16. Гошкевич В.И. Древние городища по берегам Низового Днепра / В.И. Гошкевич // Известия Императорской Археологической комиссии. – Вып. 47. – СПб., 1913. – С. 117-145.
17. Гудкова А.В., Крапивина В.В. Сероглиняная гончарная керамика Ольвии первых веков нашей эры / А.В. Гудкова, В.В. Крапивина // Античные древности Северного Причерноморья. – К., 1988. – С. 88.
18. Вязьмітіна М.І. Золота Балка. – С. 194
19. Гудкова А.В., Крапивина В.В. Сероглиняная керамика Тиры, Ольвии... – С. 9.
20. Гудкова А.В., Крапивина В.В. Сероглиняная гончарная керамика Ольвии первых веков нашей эры. – С. 88-92.
21. Там само. – С. 90.
22. Там само. – С. 84.
23. Там само. – С. 84, 87.

24. Гаврилюк Н.А., Крапивина В.В. Кухонная и столовая керамика позднескифских городищ... – С. 305-306.  
 25. Гудкова А.В., Крапивина В.В. Сероглиняная гончарная керамика Ольвии. – С. 93.  
 26. Гудкова А.В., Крапивина В.В. Сероглиняная керамика Тиры, Ольвии... – С. 12.  
 27. Крапивина В.В. Сероглиняная керамика Любимовского городища. – С. 97.

28. Вязьмитина М.І. Золота Балка. – С. 177.  
 29. Крапивина В.В. Ольвия. Материальная культура I-IV вв. н.э. / В.В. Крапивина. – К., 1993. – С. 126.  
 30. Гаврилюк Н.А., Крапивина В.В. Кухонная и столовая керамика позднескифских городищ... – С. 299.

#### Никоненко Дмитро *Сероглиняна кераміка пізньоскіфських городищ Нижнього Дніпра*

У статті автор комплексно висвітлює групи сероглиняної кераміки з пізньоскіфських пам'яток Нижнього Дніпра як типу посуду, який традиційно займає помітне місце у кераміці Північного Причорномор'я. Особливу увагу приділено порівнянню даного виду посуду у матеріалах пізньоскіфських городищ і Ольвії як найближчого античного центру.

**Ключові слова:** сероглиняна кераміка, городища, пізньоскіфські городища, Нижнє Дніпро, канфари

#### Никоненко Дмитрий *Сероглиняная керамика позднескифских городищ Нижнего Днепра*

В статье автор комплексно освещает группы сероглиняной керамики с позднескифских памятников Нижнего Днепра как типа посуды, который традиционно занимает заметное место в керамике Северного Причерноморья. Особое внимание уделено сравнению данного вида посуды в материалах позднескифских городищ и Ольвии, как ближайшего античного центра.

**Ключевые слова:** сероглиняная керамика, позднескифские городища, Нижний Днепр, канфары

#### Nykonenko Dmitry *Gray-clay ceramics from the late Scythian settlements of Lower Dnieper*

The author takes the complex highlights of Gray-clay ceramics from the late Scythian settlements of Lower Dnieper attractions such as dishes, which traditionally occupies a prominent place in ceramics Northern Black Sea. Special attention is paid to the comparison of this type of vessel to material Late settlements and Olbia, as the nearest the ancient center. Gray-clay pottery ceramics lower Dnieper dining room of the late settlements varied in its forms. Among them there are pitchers, bowls, pots, plates, bowls, kantharos.

The most common types of dishes for the Late gray-clay settlements and Olbia are the same, it is - pitchers with high cylindrical neck and rounded bowls. The differences observed among the rarer forms. The nature of the clay used for the production coincides with Olbian findings. The percentage of gray-clay pottery utensils among all significantly less than in Olbia, and form less diverse.

**Keywords:** gray-clay pottery, late Scythian settlements, Lower Dnieper, kantharos

Рецензенти:

Буйських А.В., д.і.н., ст. наук. співр.

Гаврилюк Н.О., д.і.н., ст. наук. співр.

Надійшла до редакції 09.09.2016 р.

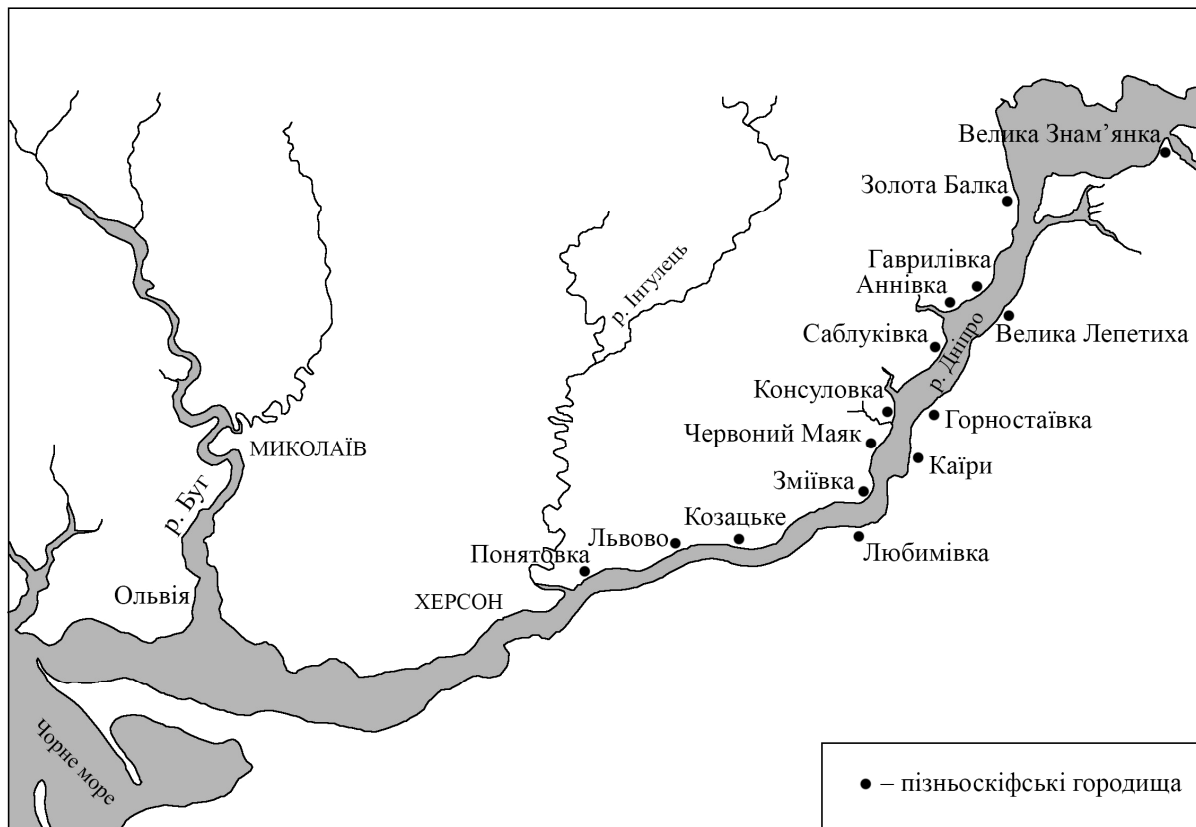
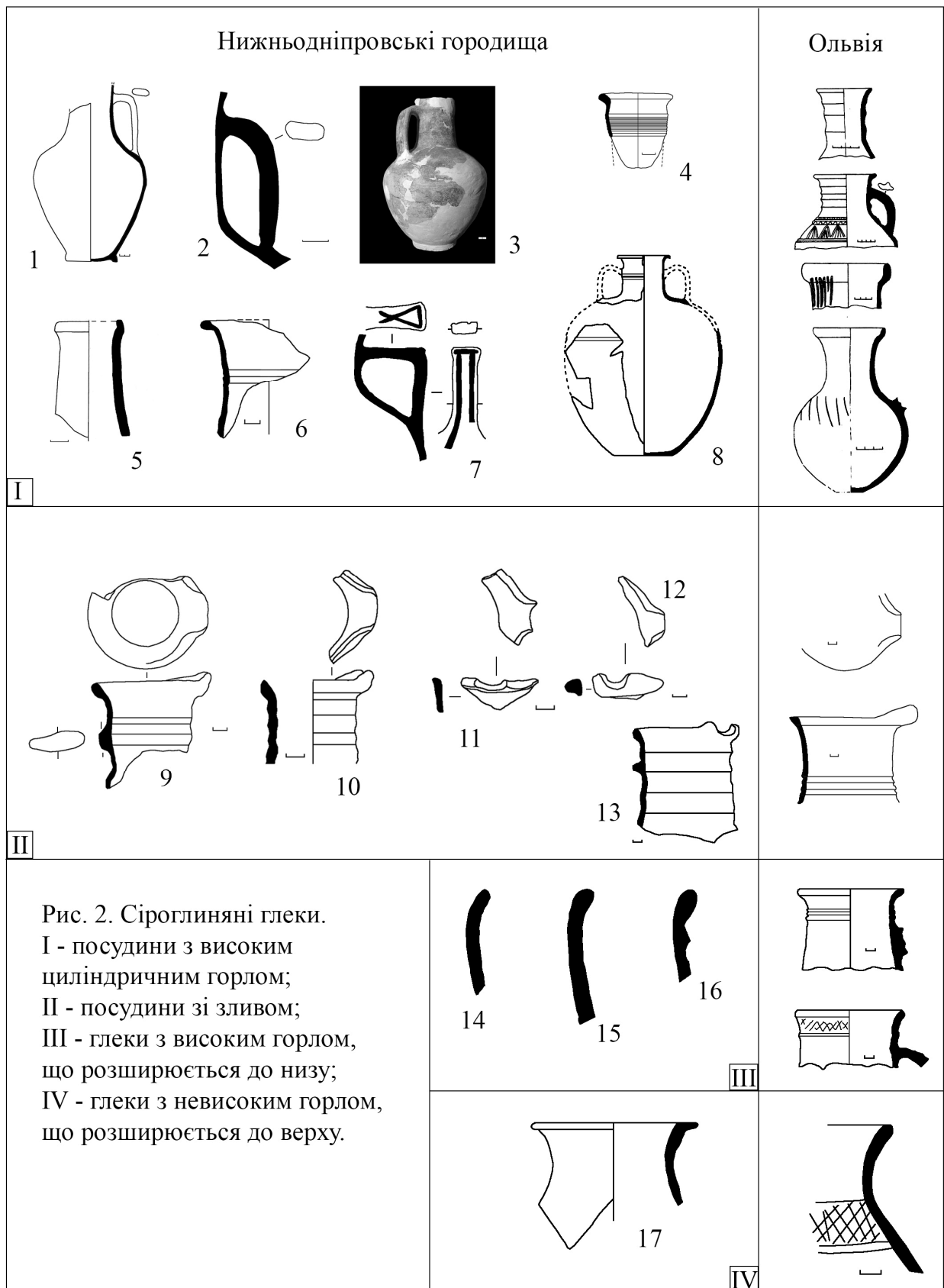


Рис. 1. “Мала Скфія” на Нижньому Дніпрі.



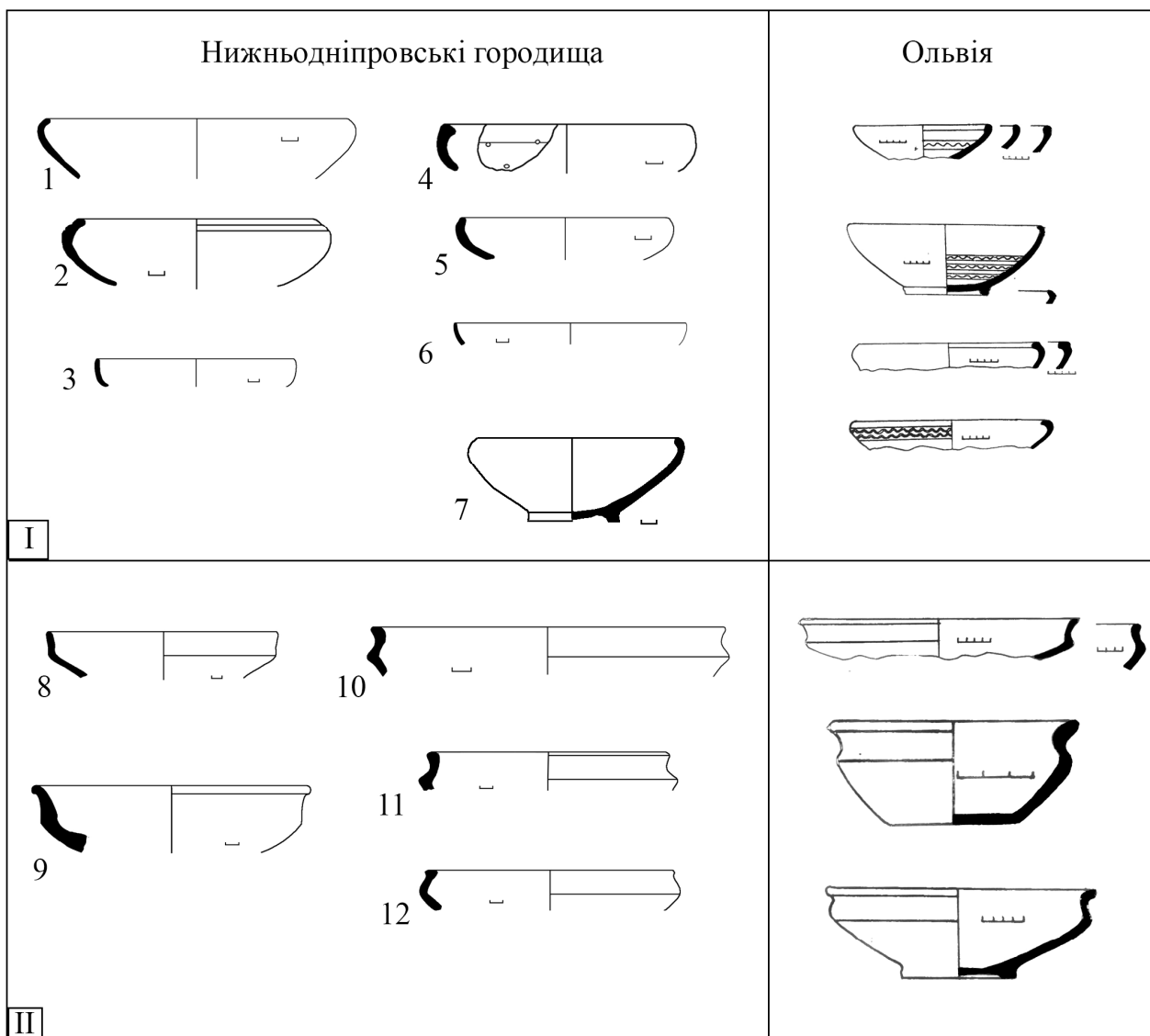


Рис. 3. Сіроглиняні миски.

I - округлі миски-чаші;

II - ребристі миски.

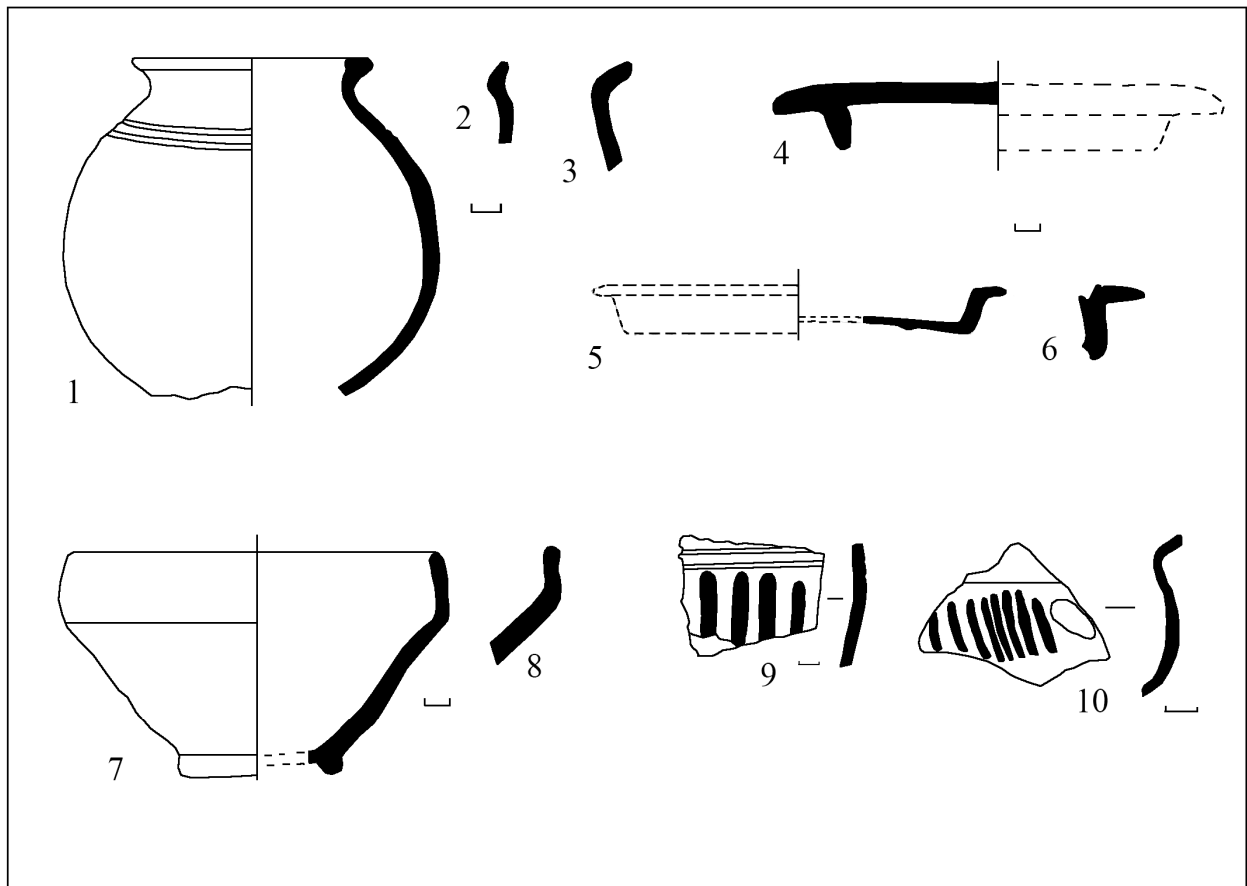


Рис. 4. Слабопоширені форми сіроглиняного посуду.