

УДК 621.565

Моделювання поля температури розподільчого трансформатора

В. А. Матухно¹, Ю. В. Байдак^{2✉}, П. Томлейн³

¹ Одеський національний політехнічний університет, пр. Шевченка, 1, Одеса, 65044, Україна

² Одеська національна академія харчових технологій, Канатна, 112, Одеса, 65039, Україна

³ Slovak Association for Cooling and Air Conditioning Technology, Hlavná 325, 900 41 Rovinka, Slovak Republic

✉ e-mail: kozak_admin@ukr.net

В роботі наведено причини і виконане обґрунтування доцільності впровадження на етапі проектування розподільчого трансформатора з економічно обґрунтованою і оптимальною конструкцією – методу моделювання поля температур на підставі вирішення рівняння Пуассона, якому відповідає будь-яке стаціонарне температурне поле з внутрішніми джерелами тепла. За приведеною формалізацією математичної моделі до виду рівняння Пуассона, підґрунтям якої є результати вирішення задачі флюїдної динаміки по рівнянням Нав'є-Стокса, виконано розрахунки поля швидкості масла у системі охолодження фази трансформатора у двомірній аксіальній системі координат та на підставі їх значень розраховано поле температур. Для підкреслення важливості вирішення задачі Нав'є-Стокса, наведено результати розрахунку поля температур без урахування швидкості руху охолоджуючої речовини – масла. Виконане моделювання теплової підсистеми доцільне для впровадження в наукових розробках відповідних електромагнітних пристроїв і в навчальному процесі, оскільки дозволяє здійснювати обґрунтований вибір магнітної індукції в стрижні магнітопроводу і густини струму в обмотках за показником припустимих в них температур нагріву.

Ключові слова: Моделювання; Розподільчий трансформатор; Моделювання теплообміну конвекцією; Поле швидкості; Поле температур; Теплова підсистема.

DOI: <http://dx.doi.org/10.15673/ret.v53i2.592>

© The Author(s) 2017. This article is an open access publication

This work is licensed under the Creative Commons Attribution 4.0 International License (CC BY)

<http://creativecommons.org/licenses/by/4.0/>



1 Вступ

Розподільчі трифазні трансформатори з масляною системою охолодження призначені для перетворення електричної енергії одного значення напруги живлення в інше при збереженні частоти змінного струму [2,3,12]. Вони, як безальтернативні електромагнітні перетворювачі з коефіцієнтом корисної дії у 97...99%, знайшли широке впровадження в електричних мережах систем електропостачання електричною енергією кінцевих споживачів. Загальна потужність розподільчих трансформаторів перевищує потужність електричної енергії, що видобувається вітчизняними виробниками. Перетворення електричної енергії в трансформаторі супроводжується її частковими втратами в стрижнях магнітопроводу - втрати холостого ходу, які не залежать від трансформованої потужності, і втратами короткого замикання в обмотках фаз, які є залежними від навантаження трансформатора. Спільно втрати цієї потужності у мережах електропостачання сягають 6% від загальних втрат трансформованої потужності [7, 9, 10]. Більш того, такі елементи його конструкції як обмотки фаз у ізоляції і осереддя магнітопроводу збільшують власну температуру від втрат в них потужності.

Найбільш вразливою до перевищення температури є ізоляція обмоток. Її перегрів вище за встановлений класом поріг скорочує термін придатності і трансформатора в цілому [5,6]. Відтак, з одного боку – на етапі проектування трансформаторів при виборі лінійних навантажень для магнітної індукції в осередді магнітопроводу, густини струму, теплоємності елементів конструкції тощо, в них закладається деякий резерв на компенсацію можливого перегріву, що призводить до здороження трансформатора. З іншого боку, дійсний графік роботи вказує, що упродовж визначеного терміну трансформатор недовантажений за потужністю, а отже його температура нижче за нормовану для номінального навантаження [17]. Бажання мати економічно обґрунтовану і оптимальну конструкцію трансформатора, яка б відповідала дійсному графіку навантажень упродовж роботи тощо, спирається на потребу коректного урахування теплового режиму ще на етапі електромагнітного розрахунку. Із урахуванням того, що методики теплового розрахунку, які впроваджені при проектуванні трансформаторів засновані на емпіричному підході, похибка від їх застосування перевищує 10%, що забагато. Отже, у такому випадку, підвищення адекватності результатів теплового розрахунку є актуальною задачею.

2 Формалізація задачі теплообміну природною конвекцією

На рисунку 1 наведено бокову фазу розподільчого трансформатора TRINAL у розрізі, активна частина якого підлягає охолодженню природною конвекцією маслом. Відомо, що фізичний процес теплообміну у більшості випадків, а, відтак, і у трансформаторі здійснюється від безпосереднього контакту поверхонь твердих тіл – теплопередачею та взаємодією гарячих тіл з рухомою речовиною (повітрям, маслом) – конвекцією, обумовленою градієнтом температури [1, 10]. Спільний перенос теплоти теплопровідністю і конвекцією є вирішальним у більшості випадків. Якщо конвекція є можливою тільки в рухомому середовищі і пов'язана з його пересуванням, то теплопровідність пов'язують з рухом маси в середовищі, що призводить до його неоднорідності, а, відтак, – дифузії речовини і додатковому переносу теплоти молекулами – дифузійній теплопровідності [4, 11]. У більшості випадків дифузійною теплопровідністю нехтують. Початок формалізації задачі теплообміну конвекцією встановлюється зв'язками між визначальними фізичними величинами у середовищі, а саме полем температур з полем швидкості речовини при динаміці її руху.

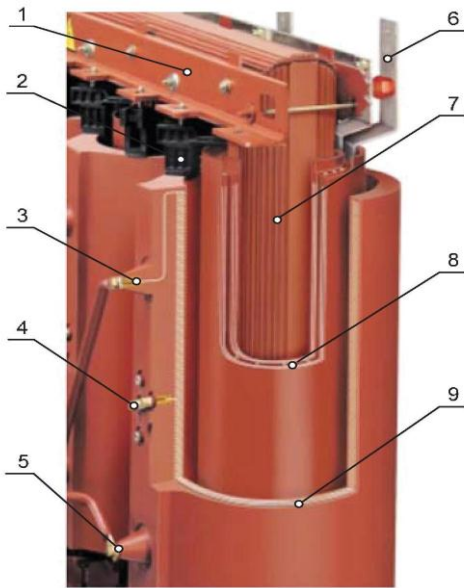


Рисунок 1 – Зовнішній вигляд бокової фази розподільчого трансформатора TRINAL у розрізі, на якому:

1 – ярмова балка; 2 – регульовані клини; 3 – вивід обмотки ВН; 4 – відпайки РБВ; 5 – контактний вивід високої напруги; 6 – вивід НН; 7 – стрижень магнітопроводу; 8 – обмотка НН; 9 – обмотка ВН.

Встановлено [1, 2, 14], що задача теплообміну конвекцією формалізується диференціальними рівняннями законів збереження маси, кількості руху і енергії речовини у середовищі, крізь поверхню якого пересувається тепло, але тільки одно з них – диференціальне рівняння переносу енергії відображає закон її збереження у середовищі, оскільки вимагає тотожності підсумкової енер-

гії, що перетікає через поверхню виділеного об'єму до її зміни в самому об'ємі. Отже, швидкість зміни повної – внутрішньої і кінетичної енергії – дорівнює сумі потужностей масових і поверхневих сил, діючих в об'ємі та на поверхні середовища, а також енергії потоку від руху молекул у середовищі [14].

Будь яка термодинамічна система має певний запас повної енергії $E = K + U$, де $K = E_K + E_{II}$ – кінематична енергія, що складається з кінетичної енергії руху системи $E_K = \rho \bar{v}^2 / 2$ або швидкісного напору і потенціальної енергії робочого тіла системи $E_{II} = \rho gh \approx 0$, в яких ρ, \bar{v}, g, h – густина і вектор швидкості речовини середовища, прискорення вільного падіння та висота тіла над поверхнею моря, відповідно. Величина $U = U_K + U_{II} + U_0$ є внутрішньою енергією, яка складається з кінетичної енергії руху молекул, їх потенціальної енергії взаємодії і енергії при температурі абсолютного нуля, від якої відраховують усі зміни енергії, а відтак вважають $U_0 = 0$. Зазвичай в термодинаміці розглядають питому внутрішню енергію $u_{num} = U / \rho$, тобто внутрішню енергію речовини масою у 1 кг, оскільки показник внутрішньої енергії залежить від маси системи [16]. Відтак, рівняння енергії, що переноситься конвекцією може бути складеним на підставі рівняння переносу маси речовини:

$$\frac{d\rho}{d\tau} + \nabla \cdot (\rho \bar{v}) = -\nabla \cdot \bar{J}_p + I_p$$

де $\rho, \bar{v}, \bar{J}_p, I_p, \tau$ – густина речовини, вектор її швидкості, густина потоку молекул речовини, потужність джерела речовини, час [14]. Якщо замість густини речовини застосувати повну енергію її одиничного об'єму $\rho \equiv E$, то така підстановка надає змогу надати енергію речовини як

$$E = \rho e = \rho \left(u_{num} + \frac{\bar{v}^2}{2} \right)$$

де e – питома повна енергія, що приходить на 1 кг речовини. Обмін теплом із навколишнім середовищем здійснюється через поверхню об'єму речовини – масло конвекцією та дифузійною, а також за рахунок поверхневих сил. Звідси густина потоку енергії із урахуванням потоку внутрішньої енергії речовини \bar{J}_u , утвореного ним тензором механічних напруг $\bar{\sigma}$ на поверхні об'єму і вектора її швидкості \bar{v} становить $\bar{J}_E = \bar{J}_u + \bar{\sigma} \cdot \bar{v}$. Джерела теплової енергії, розташовані в об'ємі, характеризуються роботою масових сил як $I = \rho \bar{F} \cdot \bar{v}$. Звідси диференціальне рівняння переносу повної енергії, із урахуванням того, що потік внутрішньої енергії теплового характеру внаслідок неізотермічності речовини $\bar{J}_U = \bar{q}$, має вид:

$$\frac{d(\rho e)}{d\tau} + \nabla \cdot (\rho e \bar{v}) = -\nabla \cdot \bar{q} - \nabla \cdot (\bar{\sigma} \cdot \bar{v}) + \rho \bar{F} \cdot \bar{v}. \quad (1)$$

З попереднього аналізу витікає, що ліва частина рівняння (1) є повна енергія $E = \frac{d(\rho e)}{d\tau} + \nabla \cdot (\rho e \vec{v})$ а права – внутрішня $U = -\nabla \cdot \bar{q}$ і кінетична $K = -\nabla \cdot (\bar{\sigma} \cdot \vec{v}) + \rho \bar{F} \cdot \vec{v}$ енергії.

Зазвичай вектор швидкості речовини пов'язують з її температурою, отже встановимо цю залежність. Маючи диференційне рівняння переносу кількості руху (1) у вигляді

$$\frac{d(\rho \vec{v})}{d\tau} + \nabla \cdot (\rho \vec{v} \vec{v}) = -\nabla \cdot \bar{\sigma} + \rho \bar{F}$$

та виконуючи його скалярне множення на вектор швидкості \vec{v} , отримаємо диференційне рівняння кінетичної енергії

$$E_K = \left[\frac{d(\rho \vec{v})}{d\tau} + \nabla \cdot (\rho \vec{v} \vec{v}) \right] \vec{v} = -\nabla \cdot \bar{\sigma} \cdot \vec{v} + \rho \bar{F} \cdot \vec{v}.$$

Після перетворення лівої частини виразу до виду

$$\begin{aligned} \left[\frac{d(\rho \vec{v})}{d\tau} + \nabla \cdot (\rho \vec{v} \vec{v}) \right] \vec{v} &= \left[\rho \frac{\partial \vec{v}}{\partial \tau} + (\rho \vec{v} \cdot \nabla) \vec{v} \right] \cdot \vec{v} = \\ &= \rho \frac{\partial (v^2/2)}{\partial \tau} + (\rho \vec{v} \cdot \nabla) v^2/2 = \frac{d(\rho v^2/2)}{d\tau} + \nabla \cdot [\rho \vec{v} (v^2/2)] = \\ &= \frac{\partial E_K}{\partial \tau} + \nabla \cdot (\vec{v} E_K) \end{aligned}$$

одержуємо диференційне рівняння кінетичної енергії середовища у вигляді

$$\frac{\partial E_K}{\partial \tau} + \nabla \cdot (\vec{v} E_K) = -\nabla \cdot \bar{\sigma} \cdot \vec{v} + \rho \bar{F} \cdot \vec{v}$$

Виконуючи заміну тензора напруг $\bar{\sigma}$ сумою кульового тензора, пов'язаного із зміною елементарного об'єму під термодинамічним тиском речовини p , і диватора напруг (тензора в'язких напруг), пов'язаного зі зміною форми елементарного об'єму внаслідок його деформацій під впливом зміни в'язкості речовини γ , отже її течії, тобто у вигляді $\bar{\sigma} = p \bar{\delta} + \bar{\gamma}$, отримаємо диференційне рівняння кінетичної енергії у вигляді

$$\begin{aligned} \frac{\partial E_K}{\partial \tau} + \nabla \cdot (\vec{v} E_K) &= -\nabla \cdot (p \vec{v}) - \nabla \cdot (\bar{\gamma} \cdot \vec{v}) + \rho \bar{F} \cdot \vec{v} + \\ &+ p(\nabla \cdot \vec{v}) + \bar{\gamma} : (\nabla \cdot \vec{v}) \end{aligned} \quad (2)$$

в якому $\bar{\delta} = 1$ – дельта-тензор Кронекера (сума двох змінних – одинична діагональна і розріджена матриця), а символ $(:)$ подвійна скалярна множина $\nabla \cdot \bar{\sigma} \cdot \vec{v} = \nabla \cdot (\bar{\sigma} \vec{v}) - \bar{\sigma} : (\nabla \vec{v})$.

З урахуванням виразів повної енергії (1) та кінетичної енергії (2), внутрішня енергія становитиме $U = E - E_K$ або

$$\frac{d(\rho u_{num})}{d\tau} + \nabla \cdot (\rho u_{num} \vec{v}) = -\nabla \cdot \bar{q} - p \nabla \cdot \vec{v} - \bar{\gamma} : (\nabla \cdot \vec{v})$$

Загальна термодинаміка [14] встановлює, що ентальпія одиниці маси речовини визначається тотожністю $h = u_{num} + p/\rho$ а, відтак, рівняння переносу ентальпії матиме вигляд:

$$\frac{d(\rho h)}{d\tau} + \nabla \cdot (\rho h \vec{v}) = -\nabla \cdot \bar{q} + \frac{\partial p}{\partial \tau} + p(\nabla \cdot \vec{v}) - \bar{\gamma} : (\nabla \cdot \vec{v})$$

Оскільки теплообмін здійснюється при ізобаричній течії речовини, $p = idem$, рівняння спрощується до виду:

$$\frac{dh}{d\tau} + \nabla \cdot (h \vec{v}) = -\frac{1}{\rho} \nabla \cdot \bar{q} - \frac{1}{\rho} \bar{\gamma} : (\nabla \cdot \vec{v}).$$

Застосовуючи заміну змінних $dh = c_p dT$, $\bar{q} = -\lambda dT$, де $c_p, \lambda = idem$ – ізобарна теплоємність одиниці маси речовини і її теплопровідність, матимемо рівняння переносу енергії в найбільш розповсюдженій формі

$$c_p \frac{dT}{d\tau} + \nabla \cdot (c_p T \vec{v}) = \frac{\lambda}{\rho} \nabla^2 T - \frac{\bar{\gamma}}{\rho} : (\nabla \cdot \vec{v})$$

Для сталого режиму локальна похідна є нульовою, а відтак

$$\nabla \cdot (T \vec{v}) = \frac{\lambda}{\rho c_p} \nabla^2 T - \frac{\bar{\gamma}}{\rho c_p} : (\nabla \cdot \vec{v}) \quad (3)$$

в якому складова, що праворуч, визначає в'язку дисипацію і враховує незворотну частину переносу енергії. Одержане рівняння співпадає з його аналогом, наведеним у програмному продукті COMSOL Multiphysics Femlab 3,0, а саме його частині Heat Transfer – Convection and Conduction, яку і доцільно застосовувати для розрахунку задач конвективного теплообміну.

В декартових координатах і для усталеного режиму рівняння переносу енергії має вигляд

$$u \frac{\partial T}{\partial x} + v \frac{\partial T}{\partial y} = \frac{\lambda}{\rho c_p} \left(\frac{\partial^2 T}{\partial x^2} + v \frac{\partial^2 T}{\partial y^2} \right) - \frac{\bar{\gamma}}{\rho c_p} : (\nabla \cdot \vec{v}) \quad (4)$$

а, отже, розрахунок поля температур, при наявності рухомої речовини – газу, повітря, масла тощо, повинний мати попередній розрахунок поля швидкостей і навпаки.

3 Розрахунок поля температур фази трансформатора

Метою застосування класичного підходу щодо розрахунку поля температури є визначення її значень на найбільш критичних ділянках активної частини трансформатора – ізоляції і особливо там де рух конвекцією охолоджуючого масла є ускладненим – в каналах обмоток і на їх ділянках, пересуванню тепла з поверхонь яких перешкоджає верхнє ядро магнітопроводу. Як витікає з рівняння (3), на обмін тепла конвекцією суттєво впливає швидкість руху масла, яке охолоджує активну частину трансформатора, а, відтак, на початку

розрахунку поля температур повинен бути виконаний розрахунок поля швидкостей масла.

Отже, отримані на підставі вирішення диференційного рівняння Нав'є-Стокса, швидкості руху охолоджуючого масла уздовж кільця його руху, слід застосовувати як межові умови для вирішення задачі конвективного теплообміну.

Розрахунок задачі конвективного теплообміну РТ на прикладі його моделі ТМ 10000 кВА, 10/0,4 кВ виконано на підставі програмного продукту COMSOL Multiphysics Femlab 3.0 в його частині Heat Transfer – Convection and Conduction.

Побудова розрахункової моделі трансформатора. Спираючись на математичну модель теплового балансу, якою враховано топологію трансформатора із трьох компонентів – обмоток, магнітопроводу та масла у системі охолодження [17], розрахункова модель повинна мати ту ж саму топологію.

Такий підхід дозволить зробити порівняння значень температур отриманих вирішенням рівнянь теплового балансу [17] з такими, які будуть розраховані за допомогою програмного продукту COMSOL Multiphysics Femlab 3.0, а саме в його частині Heat Transfer – Convection and Conduction. Отже, на рисунку 2 наведено ескіз фази трансформатора у полярній системі координат і її геометричну модель у аксіальній проекції, яка розташована в замкненому об'ємі герметичного баку із межовими умовами Axial symmetry (2D) – ліворуч і першого роду $t = 15^\circ\text{C}$ на інших межах, та із природною системою охолодження маслом всередині.

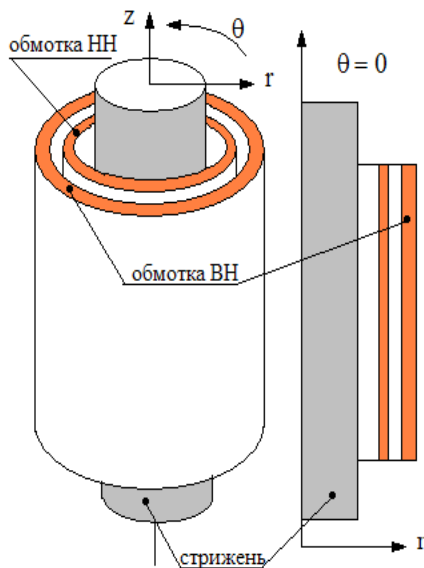


Рисунок 2 – Фаза трансформатора у полярних координатах (ліворуч) і її геометрична модель у аксіальній проекції (праворуч)

На рисунку 3 наведено побудовану у середовищі Femlab 3.0 осесиметричну модель бокового стрижня трансформатора типу ТМ 10000 кВА 10/0,4кВ з обмотками на магнітопроводі [15].

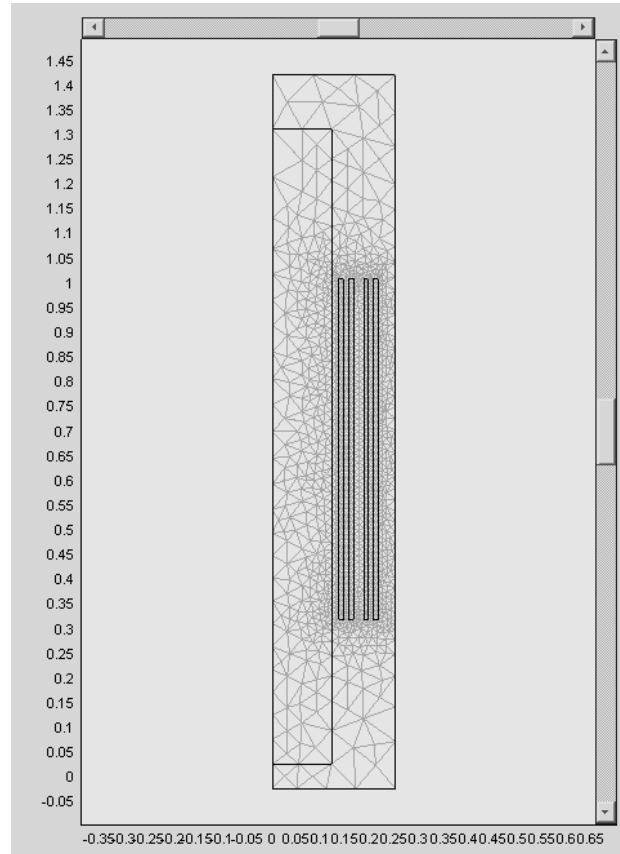


Рисунок 3 – Осесиметрична модель бокового стрижня трансформатора типу ТМ 10000 кВА 10/0,4кВ з обмотками, розташованими в замкненому об'ємі герметичного баку з природньою системою охолодження маслом

Оскільки розрахунок поля швидкості руху масла повинен передувати розрахунку конвективного теплообміну і поля температур за рівнянням (4), то для зображеної на рисунку 3 моделі наведені на рисунках 4 і 5 результати моделювання і побудовані залежності швидкості масла по вертикалі і горизонталі фази для п'яти ліній екструзії.

Як видно із графіків розподілу поля швидкості охолоджуючого масла в каналах між котушками НН і ВН обмотки, між котушкою НН і стрижнем магнітопроводу та котушкою ВН і стінкою баку, її значення по вертикалі вздовж одної лінії екструзії майже не змінюється але для різноманітних ліній екструзії вони відмінні у залежності від ширини каналу.

Аналогічну картину швидкостей можна спостерігати для ліній екструзії, що проходять вздовж горизонталі вздовж висоти обмотки і у каналах між котушками та стрижнем.

В рівняннях Нав'є-Стокса у якості розрахункової величини розглядаються швидкості руху середовища. Але, як витікає з попереднього, швидкість руху масла не є визначальним показником та таким, який безпосередньо впливає на охолодження. А отже у рівняннях Нав'є-Стокса повинні бути задіяні масова витрата масла і час повного циклу зміни одного його об'єму.

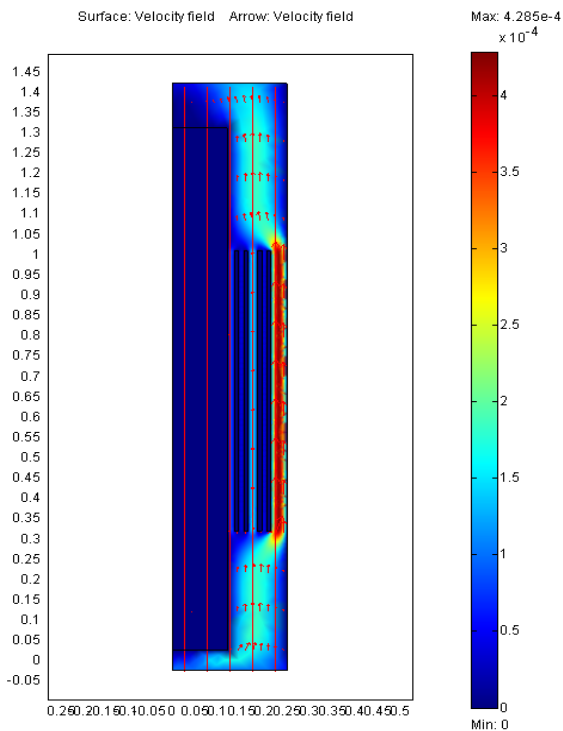


Рисунок 4 – Осесиметрична модель бокового стрижня трансформатора типу ТМ 10000кВА 10/0,4кВ з обмотками, розташованими в замкнутому об’ємі герметичного баку з природньою системою охолодження маслом для п’яти ліній екструзії по вертикалі і його швидкості.

Значно коректніше говорити про те, що масовий рух масла є визначальним за охолодження, бо не його швидкість, а маса є теплоносієм. Як витікає з рівняння

$$v = \frac{G_m}{\rho \cdot S},$$

швидкість руху масла є пропорційною його масовій витраті, але і одночасно зворотно пропорційною площині каналу, в якому воно проходить та густині масла на яку впливає його температура. До того ж, чим більше загальна кількість об’ємів масла, що проходить у

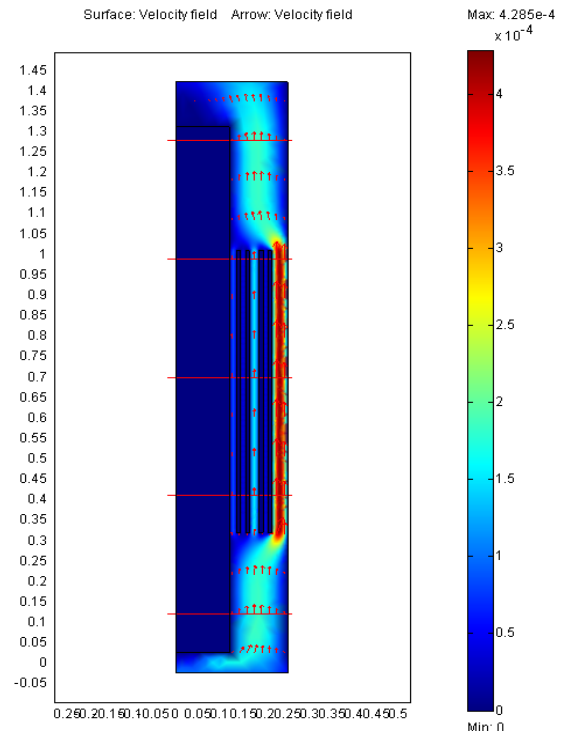


Рисунок 5 – Осесиметрична модель бокового стрижня трансформатора типу ТМ 10000кВА 10/0,4кВ з обмотками, розташованими в замкнутому об’ємі герметичного баку з природньою системою охолодження маслом для п’яти ліній екструзії по горизонталі і його швидкості.

системі охолодження трансформатора за певний час спостережень, тим вірогідніше його забруднення частинками руйнованої ізоляції та залишками вологи. Відтак термін безаварійної роботи трансформатора залежить і від часу зміни одного його об’єму, що ніколи не обговорювалось у наукових статтях.

За результатами розрахунку поля швидкостей масла у системі охолодження обмоток і стрижня магнітопроводу виконано розрахунок поля температур активної частини в середовищі масла, результати якого наведено на рисунках 6 і 7.

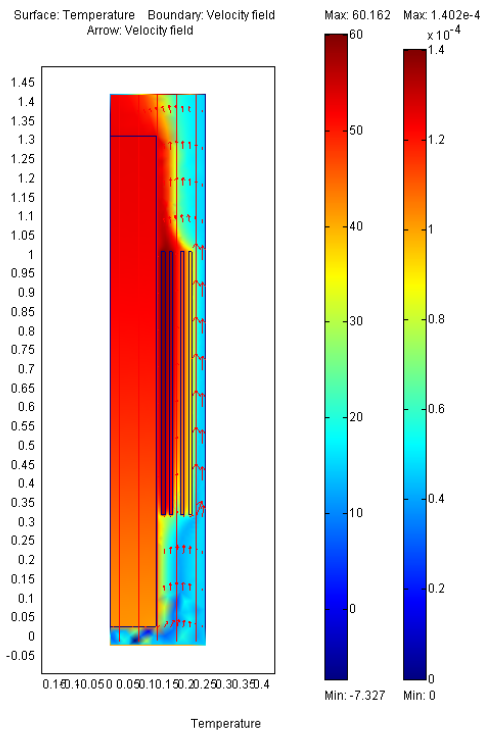


Рисунок 6 – Осесиметрична модель бокового стрижня трансформатора типу ТМ 10000кВА 10/0,4кВ з обмотками, розташованими в замкнутому об'ємі герметичного бака з природньою системою охолодження маслом для п'яти ліній екструзії по вертикалі і його температура.

Як витікає з результатів розрахунку температури обмоток трансформатора, представлених на рисунку 6, характер її розподілу по висоті є не лінійним як то започатковано в усіх роботах, присвячених урахуванню впливу охолоджуючого потоку в теплових схемах заміщення [18], а є параболічним. Отже, для урахування дійсного характеру розподілу температури по висоті обмоток трансформатора, розрахунок поля температур класичним методом є обов'язковим.

У протилежному випадку похибка стає значною і впливовою на загальний результат теплообміну.

Адекватність результатів моделювання температурного поля, на жаль, складно перевірити не натурному зразку трансформатора, який працює в системі електропостачання, і навантажений, оскільки метод досліджень передбачає встановлення датчиків температури

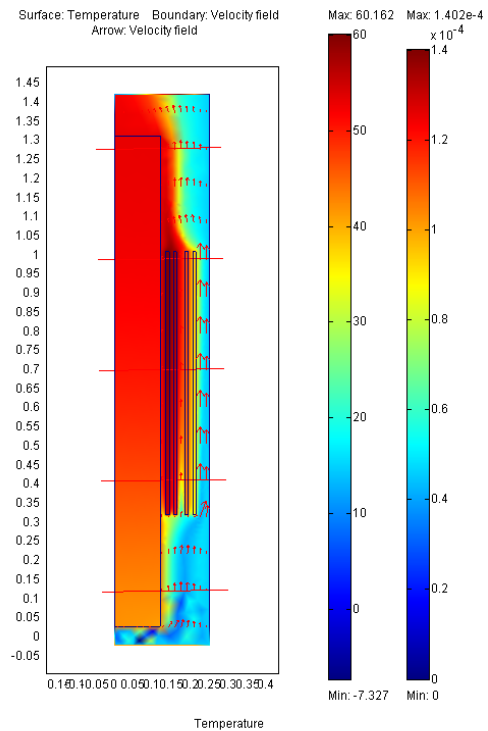


Рисунок 7 – Осесиметрична модель бокового стрижня трансформатора типу ТМ 10000кВА 10/0,4кВ з обмотками, розташованими в замкнутому об'ємі герметичного бака з природньою системою охолодження маслом для п'яти ліній екструзії по горизонталі і його температура.

всередині герметичного бака через його розгерметизацію і виводу із експлуатації на деякий час. Таким чином залишається одна можливість – це порівняти з результатами визначень перевищень температури на ділянках трансформатора передбачених тепловим розрахунком на етапі електромагнітного проектування.

Оскільки за базовий трансформатор обрано модель ТМ 1000 кВА, 10/0,4 кВ, тепловий режим якої започатковано у роботі [17], можливо здійснити приблизну апробацію. Відтак, розраховані в них примусові середні значення температур є такими: для обмоток $\theta_{1np} = 49,42^{\circ}\text{C}$; для магнітопроводу $\theta_{2np} = 47,20^{\circ}\text{C}$; для охолоджуючого масла $\theta_{3np} = 40,30^{\circ}\text{C}$.

Їх середні значення, отримані за результатами моделювання поля температур у [17]: для обмоток

$\theta_{1np} = 45,5^{\circ}\text{C}$ для магнітопроводу $\theta_{2np} = 47,0^{\circ}\text{C}$ для охолоджуючого масла в каналі між котушками обмотки $\theta_{3np} = 43,7^{\circ}\text{C}$. Аналогічні показники за даними Internet ресурсу [15]: для обмоток $\theta_{1np} = 61,1^{\circ}\text{C}$; для магнітопроводу не розраховується; для охолоджуючого масла $\theta_{3np} = 38,7^{\circ}\text{C}$.

Із порівнянь значень температур витікає, що розбіжність показань отриманих вирішенням рівнянь теплового балансу [17] і польовим методом в межах 10%, а у порівнянні із методом приблизного розрахунку прийнятого на етапі проектування [15] для обмотки фази складає 24%. Для магнітопроводу відповідні температури майже співпадають, за винятком роботи [15], де вона зовсім не враховується.

Для охолоджуючого масла розбіжність температур в

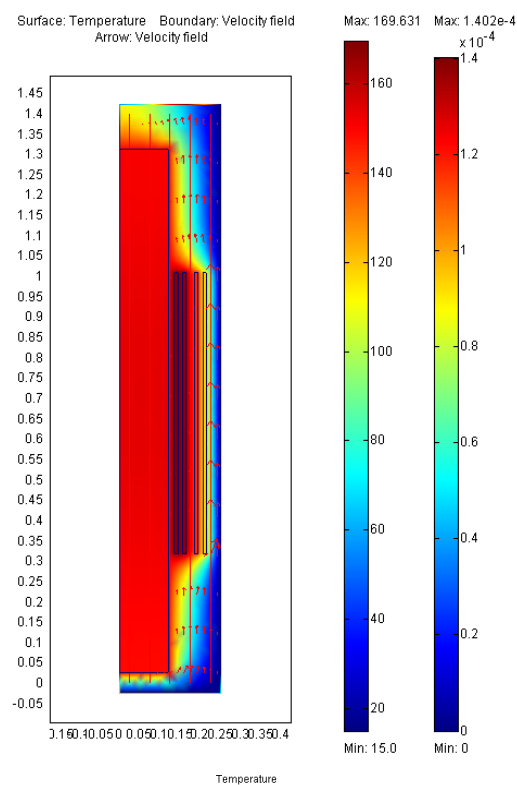


Рисунок 8 – Осесиметрична модель бокового стрижня трансформатора типу ТМ 10000кВА 10/0,4кВ з обмотками, розташованими в замкнутому об'ємі герметичного бака з природньою системою охолодження маслом для п'яти ліній екструзії по вертикалі і його температура без урахування руху масла.

межах 8,5% і 4%. Таким чином, розрахунок усереднених значень температури за методом вирішень рівнянь теплового балансу, викладеному у [17], і отриманими польовим методом із обов'язковим вирішенням задачі Нав'є-Стокса, дає найбільшу збіжність, а, відтак, мають право вважатися адекватними. Метод приблизного розрахунку за емпіричними моделями, застосований на етапі електромагнітного проектування, є недосконалим і має високу похибку більшу за 20%.

На жаль, у практиці проектування електромагнітних пристроїв, для яких тепловий розрахунок має визначальне значення, розрахунком швидкості руху охолоджуючої речовини нехтують. Для підкреслення важливості обов'язкового вирішення задачі флюїдної динаміки на рисунках 8 і 9 наведено результати вирішення тієї ж самої задачі теплового розрахунку трансформатора без урахування швидкості руху масла у системі охолодження його активної частини в баку.

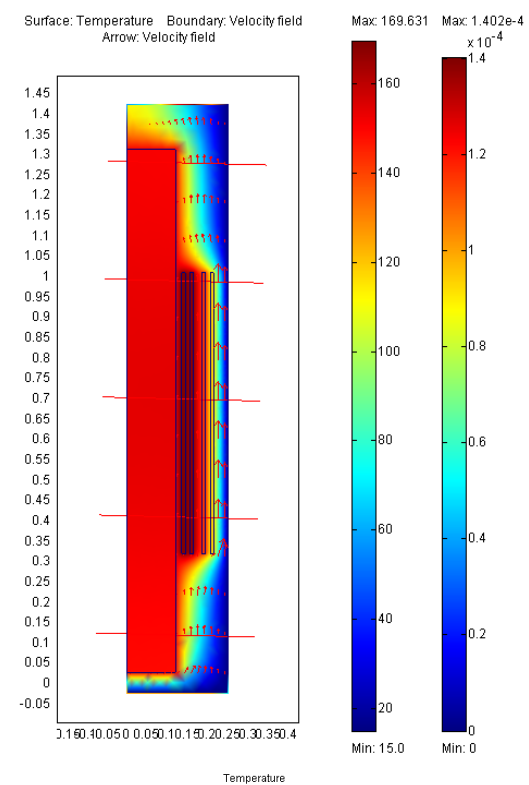


Рисунок 9 – Осесиметрична модель бокового стрижня трансформатора типу ТМ 10000кВА 10/0,4кВ з обмотками розташованими в замкнутому об'ємі герметичного бака з природньою системою охолодження маслом для п'яти ліній екструзії по горизонталі і його температура без урахування руху масла.

Із графіку розподілу температур видно, що відсутність руху масла, або нехтування його рухом на етапі проектування, призводить до значно вищих температур активної частини трансформатора при примусовому (сталому) режимі роботи, а саме приблизно: для обмоток $\theta_{1np} = 160^\circ\text{C}$ для магнітопроводу $\theta_{2np} = 155^\circ\text{C}$ для охолоджуючого масла $\theta_{3np} = 90^\circ\text{C}$. Такі значення температури елементи активної частини трансформатора отримують у випадку виходу з ладу системи охолодження. Саме за такими їх значеннями слід обирати систему штучного охолодження – радіатори. На спрощеному рівні, надлишок температури по відношенню до нормованої за [6] у 65°C і за умови, що тепло відводиться радіаторами конвекцією, дозволяє із урахуванням їх питомої теплової потужності Θ_p ($\text{Вт}/\text{м}^2$) визначити загальну потужність теплового потоку, що підлягає відводу з баку трансформатора

$$\Theta_k = S_{\text{бак}}(\theta_{3np} - \theta_0)k_T,$$

загальною площею радіаторів

$$S_{\Sigma\text{рад}} = \frac{\Theta_k}{\Theta_p},$$

і їх кількість

$$n = \frac{S_{\Sigma\text{рад}}}{S_{\text{рад}}},$$

де $S_{\text{рад}}$ – площа охолодження одного комплексу радіатора.

Висновки

1. При виконанні аналізу математичної моделі задачі теплового розрахунку розподільчого трансформатора і при її моделюванні у програмному середовищі Femlab 3.0 враховані два джерела теплового потоку – від магнітних втрат в осередді магнітопроводу і електричних втрат у обмотці. Як витікає з курсу техніки високих напруг до джерел втрат потужності в трансформаторі слід віднести також втрати від існування висковольтних електричних розрядів між витками котушки обумовлених її високою напругою.

2. Виконані розрахунки вказують на важливість урахування швидкості руху масла в системі охолодження активної частини трансформатора на початку визначення поля температур. Без його урахування похибка може втричі перевищити дійсні значення температур.

3. Застосування польового методу дає точність теплового розрахунку в межах 5%, що відповідає вимогам електромагнітного аналізу на етапі вибору електромагнітних навантажень магнітопроводу за індукцією та в котушках обмотки за густиною струму і значно перевищує існуючі методи, точність яких в межах 25%.

Література

1. Буль Б. К. и др. Основы теории электрических аппаратов [Текст]. Под ред. Г.В. Буткевича. Учеб. пособие для электротехнич. специальностей вузов. – М., «Высшая школа», 1970, 600 с.
2. Бородулин Ю. Б., Гусев В. А., Попков Г. В. Автоматизированное проектирование силовых трансформаторов [Текст]. – М.: Энергоатомиздат, 1987, 264 с.
3. Васютинский С. Б. Вопросы теории и расчета трансформаторов [Текст]. – Л.: Энергия, 1986. – 262 с.
4. Гебхарт Б., Джалурия Й, Махаджан Р., Саммакия Б. Свободно-конвективные течения, тепло- и массообмен [Текст]. В двух книгах: Пер. с англ. – М.: Мир, 1991.
5. ГОСТ 8024-90. Аппараты и электротехнические устройства переменного тока на напряжение свыше 1000 В. Нормы нагрева при продолжительном режиме работы и методы испытаний. Введен 01.01.91 [Текст]. – М.: Изд-во стандартов. 1990. – 17 с.
6. ДСТУ 3663-97. Трансформатори силові. Допустимі перевищення температури та методи випробування на нагрівання. Введен 14.05.99 [Текст].- Київ: Держстандарт України. 2000. – 44 с.
7. Киш Л. Нагрев и охлаждение трансформаторов [Текст]. – М.: Энергия. 1980. – 256 с.
8. Крейт Ф., Блэк У. Основы теплопередачи [Текст]: Пер. с англ. – М.: Мир, 1983 – 512 с.
9. Машкин В. А., Рассальский А. Н. Математическое моделирование конвективного теплообмена при определении температурного поля обмоток трансформаторов [Текст]// Вычислительная техника и энергетика. – Киев, 1974. – С. 32-36.
10. Рассальский А.Н. Исследование температурных полей обмоток трансформаторов с принудительным движением масла [Текст]. Дис. канд. техн. наук 05.09.01.– М.: 1975.– 180 с.
11. Себиси Т., Брэдшоу П. Конвективный теплообмен. Физические основы и вычислительные методы [Текст]: Пер. с англ. – М.: Мир, 1987. – 592 с.
12. Тихомиров П.М. Расчет трансформаторов [Текст]. – М.: Энергоатомиздат, 1976. – 544 с.
13. Adams I.A., Rogers D.F., Computer - fided heat transfer analysis. – New York: McGrow Hill, 1973. – Vol.13. – 426 p.
14. Беляев Н. М. Термодинамика [Текст]/. – К.; Вища шк. Головное изд-во, 1987. – 344 с.
15. Расчет трансформатора [Електронний ресурс] <http://www.newreferat.com/ref-26302-27.html>
16. Готтер Г. Нагревание и охлаждение электрических машин [Текст]. – М., Госэнергоиздат, 1961. – 480 с.
17. Матухно В. А., Байдак Ю. В., Томлейн П., (2016). Теплова підсистема розподільчого трансформатора

тора [Текст]. – Холодильна техніка та технологія. – Вип. 52(6), 2016. С.58-64,
doi: <http://dx.doi.org/10.15673/ret.v52i6.477>

18. **Байдак Ю. В., Масарік М., Матухно В. А.** (2017). Моделювання процесу конвективного теплообміну маслом з поверхні розподільчого трансформатора

[Текст]. – Холодильна техніка та технологія. – Вип. 53(1), 2017. С. 44-53,
doi: <http://dx.doi.org/10.15673/ret.v53i1.542>

Отримана в редакції 10.02.2017, прийнята до друку 25.04.2017

Distribution Transformer Temperature Field Simulation

V. Matukhno¹, Yu. Baidak², P. Tomlein³

¹ Odessa National Polytechnic University, 1 Shevchenko av., Odessa, 65044, Ukraine

² Odessa National Academy of Food Technologies, 112 Kanatna str., Odessa, 65039, Ukraine

³ Slovak Association for Cooling and Air Conditioning Technology, Hlavná 325, 900 41 Rovinka, Slovak Republic

In this paper the reasons are given and justification has been carried out for the implementation feasibility on the design phase of distribution transformer with economically reasonable and optimal construction - of temperature field simulation method based on Poisson equation solving, to which any stationary temperature field with internal heat sources corresponds. According to the given formalization of mathematical model to the Poisson equation form, the basis of which are results of solving the problem in fluid dynamics according to Navier - Stokes equations, calculations of the oil velocity field in the cooling system of transformer phase in a two-dimensional axial coordinates system were performed and on the basis of their values temperature field was calculated. To underline the importance of solving the Navier - Stokes problem, the results of temperature fields calculation without the movement velocity of the cooling material – oil - are given. Simulation of the thermal subsystem appropriate for implementation in the relevant scientific developments of electromagnetic devices and in the learning process was performed because it enables informed choice of magnetic induction in the magnetic core and the current density in the windings according to parameters of allowable in them heating temperatures.

Key words: Modeling; Distribution transformer; Heat transfer simulation by convection; Speed field; Temperature field; Heat subsystem.

References

1. **Bul, B. K.** (1970) *Osnovi teorii elektricheskikh apparatov*. Edit. G. V. Butkevich. M., «Vysshaya shkola», 600 p. (in Russian)
2. **Borodulin, Yu. B., Gusev, V. A., Popkov, G. V.** (1987) *Avtomatizirovannoe proektirovanie silovykh transformatorov*. M.: Energoatomizdat, 264 p. (in Russian)
3. **Vasyutinskiy, S. B.** (1986) *Voprosy teorii i rascheta transformatorov*. L.: Energiia, 262 p. (in Russian)
4. **Gebhart B., Dzhalurija Y, Mahadzhan R., Sammakiya B.** Svobodno-konvektivnyie techeniya, teplo- i massoobmen. V dvuh knigah: Per. s angl. - M.: Mir, 1991.
5. GOST 8024-90. Apparaty i elektrotehnicheskie ustroystva peremennogo toka na napriazhenie svyshe 1000 V. Normy nagreva pri prodolzhitelnom rezhime raboty i metody ispytaniy. Vveden 01.01.91. M.: Izd-vo standartov. 1990, 17 p. (in Russian)
6. DSTU 3663-97. Transformatory silovi. Dopustymi perevyschennia temperatury ta metody vyprobuvannia na nagrивання. Vveden 14.05.99. Kyiv: Derzhstandart Ukrainy. 2000. 44 p. (in Ukrainian)
7. **Kish, L.** (1980) *Nagrev i ohlazhdenie transformatorov*. M.: Energiia, 256 p. (in Russian)
8. **Kreyt, F., Blek, U.** (1983) *Osnovy teploperedachi*. Per. s angl. M.: Mir, 512 p. (in Russian)
9. **Mashkin, V. A., Rassalskiy, A. N.** (1974) Matematicheskoe modelirovanie konvektivnogo teploobmena pri opredelenii temperaturnogo polya obmotok transformatorov. *Vychislitelnaia tehnika i energetika*, 32-36 (in Russian)
10. **Rassalskiy, A. N.** (1975) Issledovanie temperaturnykh polei obmotok transformatorov s prinuditelnyim dvizheniem masla. Dis. kand. tehn. nauk 05.09.01. 180 p. (in Russian)
11. **Sebisi, T., Bredshou, P.** (1987) *Konvektivnyi teploobmen. Fizicheskie osnovy i vychislitelnyie metody*. Per. s angl. M.: Mir, 592 p. (in Russian)
12. **Tikhomirov P. M.** (1976) *Raschet transformatorov*. M.: Energoatomizdat, 544 p. (in Russian)
13. **Adams, I. A., Rogers, D. F.** (1973) *Computer-fided heat transfer analysis*. New York: McGrow Hill, Vol.13, 426 p.

14. **Belyaev, N. M.** (1987) *Termodinamika*. K.; Vishcha shkola, 344 p. (in Russian)

15. Raschet transformatora. [Electronic source] Access mode: <http://www.newreferat.com/ref-26302-27.html> (date of access 03 feb 2017) (in Russian)

16. **Gotter, G.** (1961) *Nagrevanie i ohlazhdenie elektricheskikh mashin*. M., Gosenergoizdat, 480 p. (in Russian)

17. **Matukhno, V. A., Baydak, Yu. V., Tomlein, P.** (2016) Thermal subsystem of voltage distribution transformer. *Refrigeration Engineering and Technology*, 52(6), 58-64 (in

Ukrainian) doi: <http://dx.doi.org/10.15673/ret.v52i6.477>

18. **Baydak, Yu. V., Masarik, M., Matukhno, V. A.** (2017) Simulation of Convective Heat Transfer by Oil from the Distribution Transformer Surface. *Refrigeration Engineering and Technology*, 53(1), 44-53 (in Ukrainian) doi: <http://dx.doi.org/10.15673/ret.v53i1.542>

Received 10 February 2017

Approved 25 April 2017

Available in Internet 29 May 2017