

ЗАЛІЗНИЧНА КОЛІЯ

УДК:625.143.472

О. М. ДАРЕНСЬКИЙ^{1*}, Ю. Л. ТУЛЕЙ², Д. О. ПОТАПОВ³, А. С. МАЛІШЕВСЬКА⁴

^{1*}Каф. «Колія та колійне господарство», Український державний університет залізничного транспорту, пл. Фейербаха, 7, Харків, Україна, 61050, тел./факс +38 (057) 730 10 58, ел. пошта prx_xiit@kart.edu.ua, ORCID 0000-0001-8871-5710

²Департамент колії Укрзалізниці, вул. Тверська, 5, Київ, Україна, 03680, тел. + 38 (044) 465 03 50, ел. пошта prx_xiit@kart.edu.ua, ORCID 0000-0002-0978-3713

³Каф. «Колія та колійне господарство», Український державний університет залізничного транспорту, пл. Фейербаха, 7, Харків, Україна, 61050, тел./факс +38 (057) 730 10 60, ел. пошта prx_xiit@kart.edu.ua, ORCID 0000-0002-7279-4271

⁴Каф. «Колія та колійне господарство», Український державний університет залізничного транспорту, пл. Фейербаха, 7, Харків, Україна, 61050, тел./факс +38 (057) 730 10 60, ел. пошта kttolik@yandex.ua, ORCID 0000-0002-4780-7691.

ЖОРСТКІСТЬ ПРИКРІПЛЮВАЧІВ ПРОМІЖНИХ СКРІПЛЕНЬ ДЕРЕВ'ЯНИХ ШПАЛ ПРИ ДІЇ ГОРИЗОНТАЛЬНИХ ПОПЕРЕЧНИХ СИЛ

Мета. Незважаючи на постійне збільшення протяжності ділянок із безстиковою колією на залізобетонних шпалах, дерев'яні шпали – це один із варіантів підрейкових опор, що експлуатуються на достатньо великій кількості напрямків, зокрема, залишаються безальтернативними в кривих радіусами до 350 м, а також у головних коліях метрополітенів. Основними видами прикріплювачів у найбільш розповсюджених типах проміжних рейкових скріпленнях для дерев'яних шпал є колійні костилі та шурупи. Оскільки існуючі в кривих ділянках колії особливості контактування системи «колесо-рейка» мають суттєвий вплив на процеси взаємодії залізничної колії та рухомого складу, в роботі необхідно визначити жорсткість колійних шурупів та костилів, які безпосередньо приймають участь у формуванні просторової жорсткості вузлів проміжних рейкових скріплень при дії горизонтальних поперечних сил. **Методика.** Дослідження жорсткостей прикріплювачів проводились експериментально для двох типів проміжних рейкових скріплень – ДО та «Метро». Для проведення експериментальних випробувань було обрано 10 дослідних ділянок на коліях регіональної філії «Південна залізниця» ПАТ «Укрзалізниця», та 8 – на головних коліях КП «Харківський метрополітен». Кожна з дослідних ділянок знаходилась у приблизно однакових експлуатаційних умовах, але мала різну величину пропущеного тоннажу. **Результати.** Отримані значення жорсткості колійних костилів та шурупів. **Наукова новизна.** Авторами вперше були отримані експериментальні дані щодо зміни жорсткостей прикріплювачів (колійних шурупів та костилів), залежно від терміну експлуатації для магістральних залізниць та колій метрополітенів. Це дає змогу виконувати розрахунки величини горизонтальних поперечних сил у кривих ділянках колії (зокрема в кривих із радіусами менше 350 м), а також прогнозно оцінювати зміну їх рівня в процесі експлуатації. **Практична значимість.** На основі отриманих експериментальних даних було встановлено, що зміна жорсткості колійних шурупів та костилів, залежно від терміну служби, носить нелінійний характер. Проведені дослідження дозволяють більш раціонально підходити до питання визначення оптимальної конструкції проміжних рейкових скріплень, виходячи з конкретних умов експлуатації, а також сприятимуть розробці заходів щодо підвищення надійності роботи вузлів проміжних рейкових скріплень для дерев'яних шпал.

Ключові слова: рейкова опора; проміжні рейкові скріплення; верхня будова колії; шпали; рейки; жорсткість; експериментальні дослідження

ЗАЛІЗНИЧНА КОЛІЯ

Вступ

Конструкція колії на дерев'яних шпалах буде застосовуватись на магістральних залізницях України ще досить тривалий час. Це зумовлено тим, що найбільш розповсюджена конструкція – безстикова колія на залізобетонних шпалах – має обмеження при застосуванні. Насамперед такі обмеження стосуються кривих ділянок колії з радіусом менш ніж 350 м. Відмінною рисою взаємодії колії та рухомого складу в кривих ділянках колії є виникнення значних горизонтальних поперечних сил.

Мета

Метою цього дослідження є експериментальне визначення жорсткостей прикріплювачів – костилів або шурупів при дії горизонтальних поперечних сил на підкладки проміжних скріплень для дерев'яних шпал та встановлення залежностей змін цих параметрів під час експлуатації колії.

Методика

Для виконання досліджень взаємодії колії та рухомого складу в кривих малих радіусів слід використовувати переважно числові методи досліджень, оскільки саме такі методи дають можливість, на відміну від експериментальних досліджень в колії, отримувати результати при точно відомих вихідних даних.

В роботах [2–4] розглянуто роботу п'яти типів скріплень для дерев'яних шпал, які застосовуються на магістральних залізницях, та скріплення типу «Метро». Отримані математичні залежності, які описують роботи цих скріплень під дією вертикальних та горизонтальних поперечних сил.

Числові дослідження взаємодії колії та рухомого складу для умов магістральних залізниць здійснюються в основному з використанням плоских розрахункових схем [5, 6]. При цьому колія розглядається у вигляді балки, що спирається на суцільну пружну основу. Основні недоліки такої розрахункової схеми були висвітлені раніше в роботах [7–10].

В роботах [1, 5, 6] жорсткості колії в точці контакту «колесо-рейки» у вертикальному та горизонтальному поперечному напрямку приймати постійними на основі досліджень

[11–13]. Але результати аналізу, зробленому в роботах [2–4], свідчить, що на величину горизонтальної поперечної жорсткості рейкових опор суттєво впливає рівень вертикального навантаження.

Математичні моделі динамічних систем «екіпаж–колія» повинні включати в себе, зокрема, моделі формування просторових жорсткостей підрейкової основи, наприклад, просторових жорсткостей вузлів проміжних рейкових скріплень.

Як правило, пружні лінійні і кутові переміщення рейки на опорі складаються з переміщень за рахунок деформацій пружних елементів у вузлі проміжного скріплення і пружних переміщень шпал в баласті.

Для визначення горизонтальної поперечної жорсткості одного з основних проміжних рейкових скріплень для дерев'яних шпал типу ДО в роботі запропоновано розрахункову схему, яка наведена на рис. 1. Ця схема застосовується за таких умов: дія горизонтальної поперечної сили $C_{y\sigma}$ викликає тільки горизонтальне переміщення рейки без її кручення; між підшовою рейки, підкладкою і костиллями зазори відсутні.

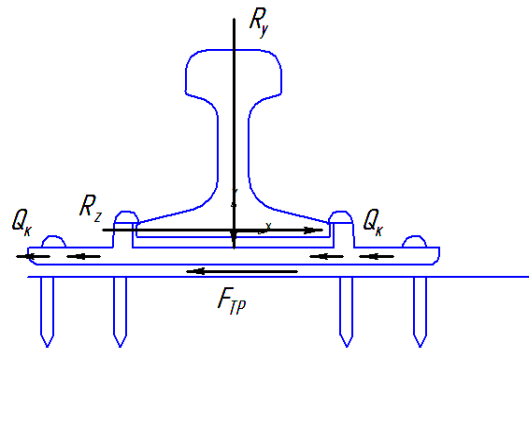


Рис. 1. Розрахункова схема вузла скріплення типу ДО

Fig. 1. Diagram of DO-type fastening node

Умова рівноваги у вузлі скріплення має вигляд:

$$R_z = F_{mp} + m Q_k,$$

де F_{mp} – сила тертя підкладки по шпалі; Q_k – опір одного костилля поперечному віджиманню; m – кількість основних і обшивочних костилів у вузлі скріплення.

ЗАЛІЗНИЧНА КОЛІЯ

До подолання сили тертя F_{mp} , горизонтальних поперечних деформацій у вузлі скріплення не відбувається.

Тоді умови прояву і формування горизонтальної поперечної жорсткості скріплення ДО можна подати наступними виразами:

$$\left. \begin{array}{l} \text{– при } R_z < f_{\text{под}} \cdot R_y \\ C_z = \infty; \\ \text{– при } R_z \geq f_{\text{под}} \cdot R_y \\ C_z = m \cdot C_{ш} \end{array} \right\} \quad (1)$$

де R_y і R_z – діючі на вузол скріплення вертикальна і горизонтальна поперечні сили, кН; $f_{\text{под}}$ – коефіцієнт тертя підкладки по шпалі; $C_{ш}$ – жорсткість костиля при його поперечному віджиманні, кН/м.

На коліях метрополітенів застосовується проміжні рейкові скріплення типу «Метро» (рис. 1), та дерев'яні шпали, які закладені у монолітний бетон. Специфіка конструкції скріплення типу «Метро» в тому, що воно не створює опір рейкам при їх кутових переміщеннях (крученні), тому жорсткість опори при крученні рейки у цьому випадку буде дорівнювати нулю.

Крім того, горизонтальні поперечні переміщення дерев'яних шпал, які омонолічені у бетоні не можливі, тому горизонтальна поперечна жорсткість опори для колій метрополітену складається виключно з горизонтальної поперечної жорсткості скріплення.

Розрахункова схема для визначення горизонтальної поперечної жорсткості системи «підкладка – колійні шурупи» наведена на рис. 2.

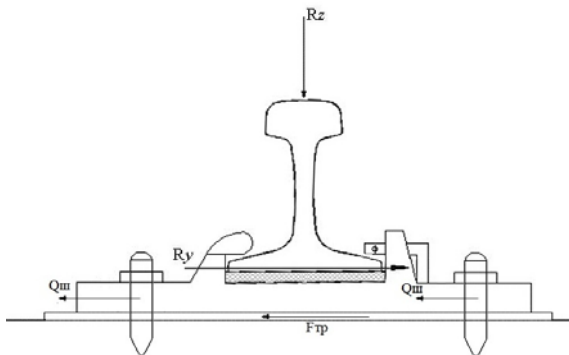


Рис. 2. Розрахункова схема вузла скріплення типу «Метро»

Fig. 2. Diagram of «Metro»-type fastening node

Ця схема застосована за таких умов: горизонтальна сила R_y викликає тільки горизонтальне переміщення рейки без її кручення; між підшоною рейки, підкладкою і шурупами зазори відсутні.

Умова рівноваги у вузлі скріплення буде мати вигляд

$$R_y = F_{mp} + m \cdot Q_{ш},$$

де F_{mp} – сила тертя підкладки по шпалі; $Q_{ш}$ – опір одного шурупа поперечному віджиманню; m – кількість шурупів у вузлі скріплення ($m = 4$).

До подолання сили тертя F_{mp} горизонтальних поперечних деформацій у системі «підкладка – колійні шурупи» не відбувається.

Тоді умови прояву і формування горизонтальної поперечної жорсткості виражаються виразами

$$\left. \begin{array}{l} \text{– при } R_y < f_{\text{под}} \cdot R_z \\ C_{y1} = \infty; \\ \text{– при } R_y \geq f_{\text{под}} \cdot R_z \\ C_{y1} = m \cdot C_{ш} \end{array} \right\}, \quad (2)$$

де $C_{ш}$ – жорсткість шурупа при віджиманні, Н/м.

Для визначення жорсткості костилів при їх поперечному віджиманні, узгодження роботи яких визначає жорсткість скріплення ДО при горизонтальних поперечних вигинах рейки, був використаний пристрій, загальний вигляд якого наведений на рис. 3.

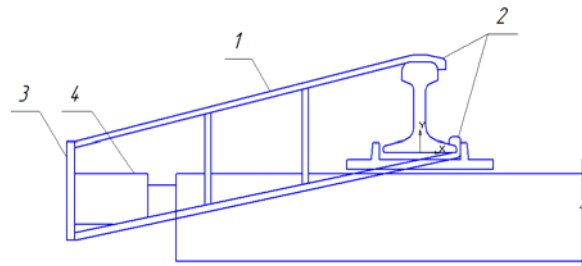


Рис. 3. Прилад для визначення поперечних переміщень елементів скріплення ДО відносно шпали:

1 – рамка; 2 – захоплювачі; 3 – пластина; 4 – домкрат

Fig. 3. The device for determining the transverse displacement of DO fastening elements relative to the sleeper:

1 – frame; 2 – grippers; 3 – plate; 4 – jack

ЗАЛІЗНИЧНА КОЛІЯ

Пристрій складається з рамки, має спеціальні відгини, за допомогою яких захоплюється головка і підшва рейки з боку осі колії. Навантаження на торець шпали задавалося гідравлічним домкратом ДГ-5, шток якого упирився в торець шпали, а основа – в приварену до рамки пластину. Значення навантаження фіксувалися по манометру, вмонтованому в циліндр домкрата. Переміщення шпали щодо підшви рейки визначалися індикатором ІЧ-10.

Перед початком дослідження костилі добувалися, баласт у торця шпали відкопувався на глибину 10 см. Для виключення впливу сил тортя шпали по баласту рейкову нитку вивішували на висоту 15–20 мм двома домкратами ДГП-8. Після цього на шпалу встановлювався пристрій, домкрат, індикатор переміщення і починалися випробування.

Навантаження на шпалу прикладалося східчасто по 5 кН до досягнення переміщень шпали рівних 0,6 мм, що є реальними переміщеннями підшви рейки в колії при русі в кривій радіусом 350 м. Достатнім виявлявся рівень навантажень, як правило, 38–40 кН для нових шпал і 20–25 кН для старопридатних.

Випробування були виконані на восьми ділянках, експлуатаційні характеристики яких наведені в табл. 1. На кожній ділянці було випробувано не менше ніж 25 шпал.

Для визначення жорсткості шурупів були виконані випробування за допомогою пристрою, загальний вигляд якого наведений на рис. 4. Пристрій складається з гідравлічного домкрата з зусиллям 20 кН, шток якого упирився у реборду підкладки, а основа домкрата передавала зусилля на зразковий статичний динамометр ДОСМ-5. Динамометр, в свою чергу, передавав зусилля на опору, який опирився у підшву рейки з протилежного боку колії. Переміщення підкладки щодо шпали визначалися індикатором ІЧ-10.

Перед початком дослідження за допомогою динамометричного ключа контролювався рівень натягнення шурупів скріплення або добування костилів.

Для ліквідації люфтів і зазорів підкладку попередньо навантажували силою, яка дорівнювала 6,5 кН з подальшим повним розвантаженням. Після цього починалось випробування.

Таблиця 1

Характеристики дослідних ділянок для визначення параметрів вертикальної жорсткості колійних костилів при віджиманні

Table 1

Characteristics of test sites to determine the parameters of vertical rigidity of track spikes when displaced

№ ділянки	Величина вантажонапруженості	Встановлена швидкість руху	Радіус кривої ділянки	Термін служби колії (років)
1	20	65	400	7,5
2	9	60	330	2,5
3	15	65	344	5,9
4	18	70	320	6,8
5	17	70	300	3,8
6	22	70	310	0,8
7	14	60	365	8,3
8	5,5	75	340	9,1

ЗАЛІЗНИЧНА КОЛІЯ

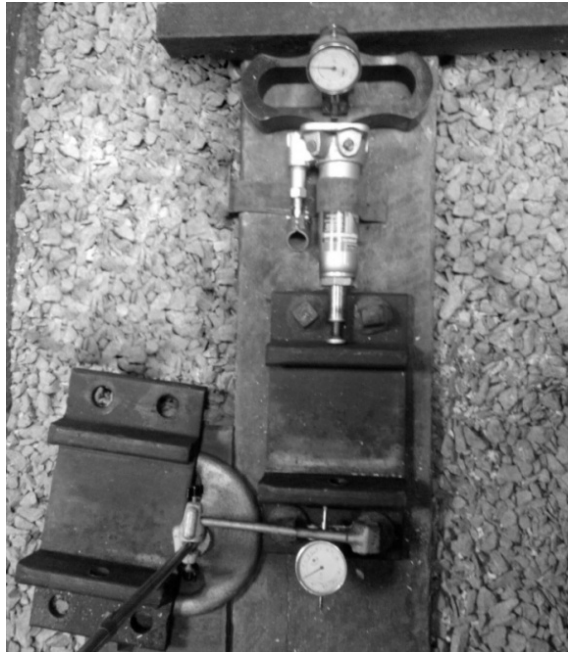


Рис. 4. Пристрій для визначення жорсткості шурупів при їх віджиманні

Fig. 4. The device for determining the screw rigidity during displacement

Навантаження, на підкладку прикладалося східчасто з кроком 3,5 кН до досягнення переміщень, які складали 0,2 мм, що відповідає реальним переміщенням підкладки в колії при русі в кривій $R = 300$ м. Випробування були виконані на 10 ділянках колії регіональної філії «Південна залізниця» ПАТ «Укрзалізниця» та на 8 ділянках КП «Харківський метрополітен», які відрізнялись термінами експлуатації. На кожній ділянці було випробувано не менше ніж 10 шпал.

Вплив експлуатаційних чинників в колії на величини жорсткості шурупів при горизонтальному навантаженні оцінювався коефіцієнтом кореляції.

Результати

В процесі експлуатації жорсткість костилів та шурупів зменшується, залежності цих величин від термінів служби нелінійні (рис. 5, 6).

Експериментальні дані були апроксимовані показовим рівнянням:

$$C = R/\Delta, \quad (3)$$

де t – термін експлуатації колії (роки).

Середня помилка апроксимації для рівняння (3) складає 7,8 %.

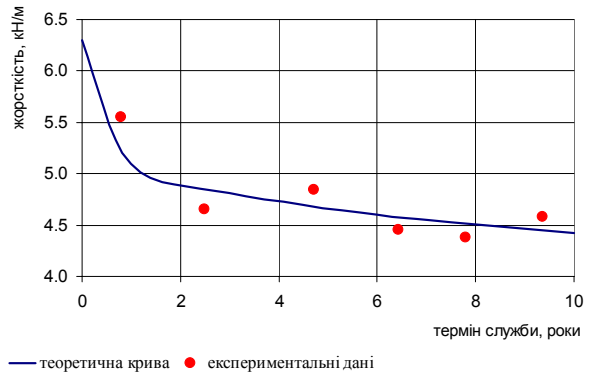


Рис. 5. Графік залежності жорсткості колійних костилів від терміну експлуатації колії

Fig. 5. Graph of dependency of track spike rigidity on the track life

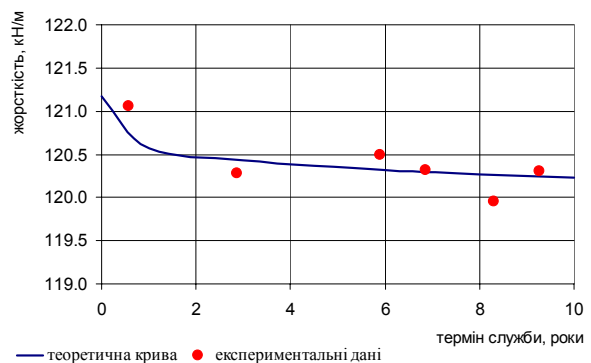


Рис. 6. Графік залежності жорсткості колійних шурупів від терміну експлуатації колії

Fig. 3. Graph of dependency of track screw rigidity on the track life

Експериментальні дані були апроксимовані показовим рівнянням:

$$C_{ш} = 121,17 \cdot 10^3 - 0,604 \cdot 10^3 t^{0,191}, \quad (4)$$

де t – термін експлуатації колії (роки).

Середня похибка апроксимації для рівняння (4) складає 8,7 %.

Вплив інших експлуатаційних чинників на жорсткість шурупів, в тому числі момент натягу, виявити не вдалося. Дослідження показали, що момент натягу шурупів впливав тільки на величину початкової сили, при якій починалось вибірка люфтів і зазорів.

ЗАЛІЗНИЧНА КОЛІЯ

Наукова новизна та практична значимість

В роботі на основі даних експериментальних робіт були отримані значення жорсткості прикріплювачів для проміжних скріплень для дерев'яних шпал – костилів та шурупів.

Вперше на відміну від інших робіт були отримані зазначені параметри не тільки у фіксованому часі, а і залежно від часу експлуатації колії. Така інформація дає можливість виконувати розрахунки горизонтальних поперечних сил в кривих малих радіусів (менше ніж 350 м), оцінювати зміни цих сил під час експлуатації. Слід зазначити, що на сьогодні в таких кривих укладаються тільки дерев'яні шпали.

Отримана інформація дозволяє визначити оптимальні конструкції проміжних скріплень для таких умов з точки зору динаміки взаємодії колії та рухомого складу.

Висновки

Отримані емпіричні залежності жорсткості костилів та шурупів проміжних скріплень для дерев'яних шпал при дії горизонтальних поперечних сил від термінів експлуатації колії. Ці дані є складовими вихідних параметрів для виконання числових досліджень взаємодії колії та рухомого складу.

СПИСОК ВИКОРИСТАНИХ ДЖЕРЕЛ

1. Велінець, В. П. Експериментальні дослідження горизонтальної поперечної жорсткості рейкових ниток при різних конструкціях рейкових скріплень / В. П. Велінець // Наука та прогрес транспорту. – 2015. – № 6 (60). – С. 57–64. doi: 10.15802/stp2015/57018.
2. Вериго, М. Ф. Взаимодействие пути и подвижного состава / М. Ф. Вериго, А. Я. Коган. – Москва : Транспорт, 1986. – 599 с.
3. Вериго, М. Ф. Взаимодействие пути и подвижного состава в кривых малого радиуса и борьбе с боковым износом рельсов и гребней колес / М. Ф. Вериго. – Москва : ПТКБ ЦП МПС, 1997. – 207 с.
4. Даренський, О. М. Аналіз розвитку теорій розрахунків залізничних колій / О. М. Даренський, Е. А. Беліков // Зб. наук. пр. УкрДУЗТ. – 2015. – № 154. – С. 149–155.
5. Исследования упруго-динамических характеристик пути в горизонтальной плоскости / В. Ф. Яковлев, И. И. Семенов, А. И. Фролов, В. И. Полетаев // Тр. ЛИИЖТ. – 1977. – № 280. – С. 82–99.
6. Кравченко, Н. Д. Условия работы рельсовых нитей при воздействии боковой нагрузки / Н. Д. Кравченко ; Всесоюз. науч.-исслед. ин-т ж.-д. трансп. – Москва : Транспорт, 1977. – 38 с. – (Достижения науки и техники – в производстве).
7. Лысюк, В. С. Вероятностные исследования жесткости пути / В. С. Лысюк // Вестн. ВНИИЖТа. – 1981. – № 6. – С. 53–56.
8. Малішевська, А. С. Формування просторової жорсткості рейкових опор метрополітену / А. С. Малішевська, Д. А. Фаст // Мир науки и инноваций. – Т. 1, Вып. 2 (2) – 2015. – С. 48–55.
9. Тулей, Ю. Л. Аналіз просторової жорсткості скріплень ДО / Ю. Л. Тулей // Зб. наук. пр. УкрДУЗТ. – 2015. – № 157. – С. 82–85.
10. Тулей, Ю. Л. Аналіз формування жорсткостей скріплень типів Д-2, Д-4, КППД-2 та СКД-65Д / Ю. Л. Тулей // Зб. наук. пр. УкрДУЗТ. – 2016. – № 159. – С. 109–118.
11. Bogacz, R. Influence of sleepers shape and configuration on track-train dynamics / R. Bogacz, W. Czyczula, R. Konowrocki // Shock and Vibration. – 2014. – Vol. 2014. – P. 1–7. doi: 10.1155/2014/393867.
12. Bogacz, R. On new effects of wheel-rail interaction / R. Bogacz, R. Konowrocki // Archive of Applied Mechanics. – 2012. – Vol. 82. – Iss. 10–11. – P. 1313–1323. doi: 10.1007/s00419-012-0677-6.
13. Frangopol, D. M. Life-cycle performance, management, and optimization of structural systems under uncertainty: accomplishments and challenges / D. M. Frangopol // Structure and infrastructure engineering: Maintenance, Management, Life-Cycle Design and Performance. – 2011. – Vol. 7. – Iss. 6. – P. 389–413. doi: 10.1080/15732471003594427.

А. Н. ДАРЕНСКИЙ^{1*}, Ю. Л. ТУЛЕЙ², Д. А. ПОТАПОВ³, А. С. МАЛИШЕВСКАЯ⁴

^{1*}Каф. «Путь и путевое хозяйство», Украинский государственный университет железнодорожного транспорта, пл. Фейербаха, 7, Харьков, Украина, 61050, тел./факс +38 (057) 730 10 58, эл. почта prx_xiit@kart.edu.ua, ORCID 0000-0001-8871-5710

²Департамент пути Укрзализныци, ул. Тверская, 5, Киев, Украина, 03680, тел. + 38 (044) 465 03 50, эл. почта prx_xiit@kart.edu.ua, ORCID 0000-0002-0978-3713

³Каф. «Путь и путевое хозяйство», Украинский государственный университет железнодорожного транспорта, пл. Фейербаха, 7, Харьков, Украина, 61050, тел./факс +38 (057) 730 10 60, эл. почта prx_xiit@kart.edu.ua, ORCID 0000-0002-7279-4271

⁴Каф. «Путь и путевое хозяйство», Украинский государственный университет железнодорожного транспорта, пл. Фейербаха, 7, Харьков, Украина, 61050, тел./факс +38 (057) 730 10 60, эл. почта ktolik@yandex.ua, ORCID 0000-0002-4780-7691.

ЖЕСТКОСТЬ ПРИКРЕПИТЕЛЕЙ ПРОМЕЖУТОЧНЫХ СКРЕПЛЕНИЙ ДЛЯ ДЕРЕВЯННЫХ ШПАЛ ПРИ ДЕЙСТВИИ ГОРИЗОНТАЛЬНЫХ ПОПЕРЕЧНЫХ СИЛ

Цель. Несмотря на постоянное увеличение протяженности участков с бесстыковым путем на железобетонных шпалах, деревянные шпалы – это один из вариантов подрельсовых опор, которые эксплуатируются на достаточно большом количестве направлений, в частности, остаются безальтернативными в кривых радиусами до 350 м, а также в главных путях метрополитенов. Основными видами крепежителей в наиболее распространенных типах промежуточных рельсовых скреплениях для деревянных шпал являются путевые костыли и шурупы. Поскольку существующие в кривых участках пути особенности контакта системы «колесо-рельс» имеют существенное влияние на процессы взаимодействия железнодорожного пути и подвижного состава, в работе необходимо определить жесткость путевых шурупов и костылей, которые непосредственно участвуют в формировании пространственной жесткости узлов промежуточных рельсовых скреплений при воздействии горизонтальных поперечных сил. **Методика.** Исследование жесткости крепежителей проводилось экспериментально для двух типов промежуточных рельсовых скреплений – Д0 и «Метро». Для проведения экспериментальных испытаний было выбрано 10 опытных участков на путях регионального филиала «Южная железная дорога» ОАО «Укрзализныця», и 8 – на главных путях КП «Харьковский метрополитен». Каждый из опытных участков находился в примерно одинаковых эксплуатационных условиях, но имел разную величину пропущенного тоннажа. **Результаты.** Получены значения жесткости путевых костылей и шурупов. **Научная новизна.** Авторами впервые были получены экспериментальные данные по изменению жесткостей крепежителей (путевых шурупов и костылей) в зависимости от срока эксплуатации для магистральных железных дорог и путей метрополитенов. Это позволяет выполнять расчеты величины горизонтальных поперечных сил в кривых участках пути (в частности в кривых с радиусами менее 350 м), а также прогнозно оценивать изменение их уровня в процессе эксплуатации. **Практическая значимость.** На основе полученных экспериментальных данных было установлено, что изменение жесткости путевых шурупов и костылей, в зависимости от срока службы, носит нелинейный характер. Проведенные исследования позволяют более рационально подходить к вопросу определения оптимальной конструкции промежуточных рельсовых скреплений, исходя из конкретных условий эксплуатации, а также могут способствовать разработке мероприятий по повышению надежности работы узлов промежуточных рельсовых скреплений для деревянных шпал.

Ключевые слова: рельсовая опора; промежуточные рельсовые скрепления; верхнее строение пути; шпалы; рельс; жесткость; экспериментальные исследования

O. M. DARENSKIY^{1*}, YU. L. TULEY², D. O. POTAPOV³, A. S. MALISHEVSKAYA⁴^{1*}Dep. «Track and Track Facilities», Ukrainian State University of Railway Transport, Feierbakh Sq., 7, Kharkiv, Ukraine, 61050, tel./fax +38 (057) 730 10 58, e-mail ppx_xiit@kart.edu.ua, ORCID 0000-0001-8871-5710²Track Department, Ukrzaliznytsia, Tverska St., 5, Kyiv, Ukraine, 03680, tel. + 38 (044) 465 03 50, e-mail ppx_xiit@kart.edu.ua, ORCID 0000-0002-0978-3713³Dep. «Track and Track Facilities», Ukrainian State University of Railway Transport, Feierbakh Sq., 7, Kharkiv, Ukraine, 61050, tel./fax +38 (057) 730 10 60, e-mail ppx_xiit@kart.edu.ua, ORCID 0000-0002-7279-4271⁴Dep «Track and Track Facilities», Ukrainian State University of railway transport, Feierbakh Sq., 7, Kharkiv, Ukraine, 61050, tel./fax +38 (057) 730 10 60, e-mail kttolik@yandex.ua, ORCID 0000-0002-4780-7691

RIGIDITY OF INTERMEDIATE FASTENING SCREWS AND SPIKES FOR WOODEN SLEEPERS UNDER THE ACTION OF HORIZONTAL LATERAL FORCES

Purpose. Despite the steady increase in the length of sections of continuous welded rail on concrete sleepers, wooden railway sleepers, as one of the options of under-rail bearings, are still operated on a sufficiently large number of areas, in particular, remain uncontested in the curve of up to 350m radius, as well as on the main ways of subways. The main types of fasteners in the most common types of intermediate rail fastenings for wooden sleepers are track screws and spikes. Since the «wheel-rail» system contact peculiarities existing in track curved sections have a significant impact on the processes of interaction between the railway track and rolling stock, it is necessary in this work to determine the rigidity of the track screws and spikes, which are directly involved in the formation of spatial rigidity of the intermediate rail fastening nodes under the influence of horizontal transverse forces.

Methodology. The study of the track screw and spike rigidity was conducted experimentally for the two types of intermediate rail fastenings – D0 and «Metro». To carry out experimental tests, 10 test sites were selected on the roads of the regional branch of «Southern Railway» of «Ukrzaliznytsia», and 8 – in the main routes of KP «Kharkiv Metro». Each of the test sites was in approximately the same operating conditions, but had different values of passed tonnage.

Findings. The values of the track screw and spike rigidity were obtained. **Originality.** The authors first obtained the experimental data on variation in rigidity of track screw and spike, depending on the useful life for the main railways and subway routes. This allows calculation of the horizontal shear forces in track curved sections (particularly in curves of up to 350 m radius), as well as the forecast evaluation of their level change during operation. **Practical value.** Based on the experimental data, it was found that variation in rigidity of track screw and spike depending on the lifetime is nonlinear. These experiments allow a more rational approach to the issue of determining the optimal design of the intermediate rail fasteners, based on the specific operating conditions, and may also contribute to the development of measures to improve the reliability of the components of intermediate rail fastenings for wooden sleepers.

Keywords: support rail; intermediate rail fasteners; track structure; railway sleepers; rail stiffness; experimental research

REFERENCES

1. Velinets V.P. Eksperymentalni doslidzhennia horyzontalnoi poperechnoi zhorstkosti reikovykh nytok pry riznykh konstruktsiakh reikovykh skriplen [Experimental investigations of horizontal lateral stiffness of rails under different designs of rail fasteners]. *Nauka ta prohres transportu – Science and Transport Progress*, 2015, no. 6 (60), pp. 57-64. doi: 10.15802/stp2015/57018.
2. Verigo M.F., Kogan A.Ya. *Vzaimodeystviye puti i podvizhnogo sostava* [The interaction between the track and rolling stock]. Moscow, Transport Publ., 1986. 558 p.
3. Verigo M.F. *Vzaimodeystviye puti i podvizhnogo sostava v krivykh malogo radiusa i borbe s bokovym iznosom relsov i grebney koles* [The interaction of the track and rolling stock in horseshoe curves and control of horizontal wear and wheel flanges]. Moscow, PTKB TSP MPS Publ., 1997. 207 p.
4. Darenskiy O.M., Belikov E.A. Analiz rozvytku teorii rozrakhunkiv zaliznychnykh kolii [The theory development analysis of railways calculations]. *Zbirnyk naukovykh prats Ukrainskoho derzhavnogo universytetu zaliznychnoho transport* [Proc. of Ukrainian State University of Railway Transport], 2015, no. 154, pp. 149-155.

ЗАЛІЗНИЧНА КОЛІЯ

5. Yakovlev V.F., Semenov I.I., Frolov A.I., Poletayev V.I. Issledovaniya uprugodinamicheskikh kharakteristik puti v gorizontальной ploskosti [Research of elastic and dynamic characteristics of the track in the horizontal plane]. *Trudy Leningradskogo instituta inzhenerov zheleznodorozhnogo transporta* [Proc. of Emperor Alexander I St. Petersburg State Transport University], 1977, no. 280, pp. 82-99.
6. Kravchenko N.D. Usloviya raboty relsovykh nitey pri vozdeystvii bokovoy nagruzki [Working conditions of rails under the action of lateral load]. *VNIIZhT, seriya «Dostizheniya nauki i tekhniki – v proizvodstvo»* [All-Union SRIRT, Series «Advances in Science and Technology – into Production»]. Moscow, Transport Publ., 1977. 38 p.
7. Lysyuk V.S. Veroyatnostnyye issledovaniya zhestkosti puti [Probabilistic studies of track stiffness]. *Vestnik VNIIZhTa – Vestnik of the Railway Research Institute*, 1981, no. 6, pp. 53-56.
8. Malishevskaya A.S., Fast D.A. Formuvannya prostorovoi zhorstkosti reikovykh opor metropolitenu [Formation of spatial rigidity of metro rail supports]. *Mir nauki i innovatsiy – World of Science and Innovation*, 2015, vol. 1, issue 2 (2), 48–55.
9. Tuley Yu.L. Analiz prostorovoi zhorstkosti skriplen DO [Analysis of spatial rigidity of DO-type fastening node]. *Zbirnyk naukovykh prats UkrDUZT* [Proc. of Ukrainian State University of Railway Transport], 2015, no. 157, pp. 82-85.
10. Tuley Yu.L. Analiz formuvannya zhorstkosti skriplen tipiv D-2, D-4, KPPD-2 ta SKD-65D [Analysis of stiffnesses formation of fastening node, types D-2, D-4, 2, KPPD and SKD-65D]. *Zbirnyk naukovykh prats UkrDUZT* [Proc. of Ukrainian State University of Railway Transport], 2016, no. 159, pp.109-118.
11. Bogacz R., Czyczula W., Konowrocki R. Influence of sleepers shape and configuration on track-train dynamics. *Shock and Vibration*, 2014, vol. 2014, p. 1–7. doi: 10.1155/2014/393867.
12. Bogacz R., Konowrocki R. On new effects of wheel-rail interaction. *Archive of Applied Mechanics*, 2012, vol. 82, issue 10–11, pp. 1313-1323. doi: 10.1007/s00419-012-0677-6.
13. Frangopol D.M. Life-cycle performance, management, and optimization of structural systems under uncertainty: accomplishments and challenges. *Structure and infrastructure engineering: Maintenance, Management, Life-Cycle Design and Performance*, 2011, vol. 7, issue 6, pp. 389-413. doi: 10.1080/15732471003594427.

Стаття рекомендована до друку д.т.н., проф. В. Д. Петренко (Україна), д.т.н., проф. Д. А. Плуґінім (Україна)

Надійшла до редколегії: 29.08.2016

Прийнята до друку: 30.11.2016