

## SISTEM INFORMASI PENDATAAN TABUNGAN NASABAH PADA BANK BTN BANDUNG

Agung Wahana, Selly  
Fakultas Teknologi dan Sain, Universitas Islam Negeri Bandung  
agungwahana@yahoo.com

### *Abstract*

*By the rapid growth in information technology sector and the need for rapid and accurate information which can support the decision making, the computerized data processing is one alternative in providing a reliable information. This research was conducted to provide a solution for business on the problem of data processing of accounts receivable such as the receivable which passed the due, data copying and error on the receivable data calculation that led to inaccurate report. Of this research is designed a accounts receivable data processing application that have aging analysis of receivable which can classify the data accounts that passed the due, automatic numbering to avoid data duplication and accounting calculations that can provide convenience for the user to present an accurate report and useful for management decision making. There is method even research that is utilized in this research, the method is waterfall system development method consisting of study feasibility, system design, implement and system evaluation. By using programming languages Visual Basic 6, the final result obtained from this study is an Information Systems of Data Processing Accounts Receivable.*

**Keywords:** *information system; account receivable; waterfall; visual basic*

### **Abstrak**

Seiring dengan pesatnya kemajuan teknologi informasi dan kebutuhan akan informasi yang cepat dan akurat untuk menunjang dalam pengambilan keputusan, maka pengolahan data secara komputerisasi merupakan salah satu alternatif dalam menyajikan suatu informasi yang dapat diandalkan. Penelitian ini dilakukan untuk memberikan solusi bagi perusahaan terhadap permasalahan yang sering terjadi dalam pengolahan data piutang seperti piutang yang sering melebihi jatuh tempo, penduplikasian data dan kesalahan dalam perhitungan data piutang sehingga menyebabkan penyajian laporan yang tidak akurat. Dari penelitian ini dirancang suatu aplikasi pengolahan data piutang yang memiliki fitur analisis umur piutang yang dapat mengelompokkan data piutang yang sudah jatuh tempo, penomoran otomatis untuk menghindari duplikasi data dan perhitungan akuntansi yang dapat memberikan kemudahan bagi user untuk menyajikan laporan yang cepat, akurat dan berguna bagi pengambilan keputusan manajemen. Adapun metode penelitian yang digunakan dalam penelitian ini menggunakan metode pengembangan sistem *waterfall* yang terdiri dari study kelayakan, rancangan sistem, penerapan serta evaluasi sistem. Dengan menggunakan bahasa pemrograman visual basic 6, hasil akhir yang diperoleh dari penelitian ini berupa Sistem Informasi Pengolahan data Piutang.

**Kata Kunci:** Peminjaman dan pembayaran angsuran, Waterfall, Delphi 7

## PENDAHULUAN

Salah satu fakta yang tak terhindarkan dalam era globalisasi ini adalah kemajuan teknologi informasi yang sangat pesat, yang keberadaannya tentu saja mempengaruhi perubahan tingkat pertumbuhan ekonomi dan persaingan bisnis yang cukup signifikan. Setiap perubahan inilah yang memicu setiap perusahaan untuk meningkatkan kualitasnya. Peranan teknologi informasi dalam hal peningkatan kualitas perusahaan menjadi salah satu hal yang harus diperhatikan. Karena teknologi informasi ini menawarkan berbagai kemudahan yang tentunya akan berdampak positif dalam hal efisiensi guna meningkatkan kualitas yang baik pada perusahaan tersebut. (Sidharta & Suzanto, 2015). Keterkaitan teknologi informasi dan keinginan pencapaian efisiensi yang baik dalam perusahaan inilah yang melahirkan suatu sistem informasi dalam perusahaan tersebut.

Sistem informasi merupakan salah satu faktor penentu dalam peningkatan kualitas perusahaan. Setiap keputusan dalam suatu perusahaan tentu akan didasarkan pada informasi yang diolah pada perusahaan tersebut. Sejatinya, setiap sistem informasi akan selalu berhubungan dengan pengolahan data. Pengolahan data yang cepat dan akurat akan mempengaruhi informasi yang menunjang bagi pengambilan keputusan suatu perusahaan dan akan berpengaruh pada keuntungan perusahaan serta kelangsungan hidup perusahaan tersebut. Agar informasi yang dihasilkan akurat maka perlu diperhatikan masalah kebutuhan pengguna.

Pada ruang lingkup perusahaan dagang seperti PT. Sinar bintang plastik, yang aktivitas bisnisnya dilakukan secara kredit dan menimbulkan kebutuhan pencatatan piutang yang akurat, pengolahan data secara komputerisasi akan menjadi suatu hal yang sangat

membantu. Piutang yang menjadi faktor dalam penentu keuntungan perusahaan menuntut ketelitian, kecepatan dan akurasi yang tinggi dalam pengolahan datanya. Saat ini pengolahan data piutang pada PT. Sinar Bintang Plastik dirasa kurang maksimal, terbukti dengan banyaknya piutang yang melewati jatuh tempo pembayaran karena dalam pencatatannya tidak terdapat analisis umur piutang, ketidaksesuaian saldo piutang yang dihitung berdasarkan penerimaan pembayaran piutang serta kekeliruan dalam pelaporan data piutang yang tentu saja dari masalah-masalah tersebut akan berpengaruh pada keuangan perusahaan. Maka dengan adanya pengolahan data secara komputerisasi diharapkan dapat memberikan kemudahan dan menjawab masalah dan kelemahan yang terjadi sehingga dapat mengoptimalkan kinerja pada perusahaan ini.

Maksud dari penelitian ini adalah:

1. Membangun membuat sistem perhitungan piutang yang dapat dilakukan secara komputerisasi sehingga menghasilkan informasi yang relevan.
2. Menyusun sistem perhitungan piutang yang dapat memberikan informasi keuangan yang akurat sehingga kesalahan yang sering dialami dapat terpecahkan.

Tujuan dalam penelitian ini adalah:

1. Untuk membuat sistem perhitungan piutang yang dapat dilakukan secara komputerisasi sehingga menghasilkan informasi yang relevan.
2. Untuk membuat sistem perhitungan piutang yang dapat memberikan informasi keuangan yang akurat sehingga kesalahan yang sering dialami dapat terpecahkan.

## KAJIAN TEORI

### Sistem

Ada banyak teori yang memaparkan tentang pengertian sistem, diantaranya menurut Hall, “*Sistem adalah sekelompok, dua atau lebih komponen yang saling berkaitan yang bersatu untuk mencapai tujuan bersama*”(Mardi, 2011:4)

Menurut Fredy Wijanarko (1992:2) menyatakan bahwa suatu sistem adalah “*Kumpulan elemen yang saling berkaitan dan bertanggung jawab untuk memproses masukan (input) sehingga menghasilkan keluaran (output)*”.

Menurut Wing Wahyu Winarno (2006:3) menyebutkan bahwa pengertian sistem adalah “*sekumpulan komponen yang saling bekerja sama untuk mencapai suatu tujuan tertentu*”.

Menurut Davis dalam Jogiyanto (2005) mendefinisikan sistem bahwa :“*Sistem dapat berupa abstrak atau fisik, system yang abstrak adalah susunan yang teratur dari gagasan-gagasan tentang tuhan, manusia dan sebagainya sedangkan System yang bersifat fisik adalah serangkaian unsur yang bekerja sama untuk mencapai tujuan*”. Dari pendapat-pendapat di atas dapat disimpulkan bahwa secara umum sistem merupakan suatu prosedur atau sekumpulan komponen / elemen yang saling berhubungan dan terintegrasi untuk mencapai suatu tujuan/sasaran tertentu.

### Karakteristik Sistem

Suatu sistem memiliki karakteristik atau sifat tertentu. Menurut *George H. Bodnar dan William. S* yang diterjemahkan oleh Saputra (2000:1)

Karakteristik sistem diantaranya sebagai berikut:

#### 1. Memiliki Tujuan atau Sasaran (*Objective*)

Suatu sistem mempunyai tujuan atau sasaran, sasaran dari suatu sistem sangat menentukan sekali untuk masukan yang dibutuhkan dan keluaran yang dihasilkan.

#### 2. Memiliki Batasan sistem (*Boundary*)

Batasan dari suatu sistem adalah daerah yang membatasi antara suatu sistem dengan yang lainnya atau dengan lingkungan luarnya, sehingga memungkinkan suatu sistem dipandang sebagai suatu kesatuan.

#### 3. Lingkungan Luar Sistem (*Environtment*)

Lingkungan luar sistem adalah apa yang ada diluar batas dari suatu sistem yang mempengaruhi operasi sistem.

#### 4. Penghubung Sistem (*Interface*)

Penghubung sistem merupakan media penghubung antara satu sub-sistem dengan sub-sistem lainnya, sehingga memungkinkan semua sumber daya mengalir dari sub-sistem ke sub-sistem lain baik berupa input maupun output.

#### 5. Komponen sistem (*Component*)

Suatu sistem biasa mempunyai sistem yang lebih besar yang dinamakan suprasistem, sistem diatas suprasistem adalah supra dari suprasistem dan sistem betapapun kecilnya selalu terdiri dari komponen-komponen atau subsistem-subsistem yang saling berintegasi dan bekerjasama membentuk satu kesatuan.

#### 6. Masukan Sistem

Masukan sistem adalah energy yang dimasukkan ke dalam sistem, terbagi menjadi signal input (dalam sistem komputer disebut sebagai data) dan maintenance input (dalam sistem komputer disebut sebagai pemrograman).

#### 7. Keluaran Sistem

Keluaran sistem adalah hasil dari energy yang diolah, untuk sistem keluaran ini bisa menjadi input bagi sistem lain atau subsistem lain ataupun bagi suprasistem lainnya.

#### 8. Pengolahan Sistem (*Process*)

Suatu sistem dapat mempunyai suatu pengolahan yang akan merubah masukan menjadi keluaran.

9. Pengendalian Sistem  
Pengendalian merupakan suatu fungsi untuk menjaga, melindungi, mendorong efisiensi dan menerapkan tujuan yang telah diterapkan.

### **Pengembangan Sistem**

Proses pengembangan sistem terdiri dari empat tahap, yaitu survei atau investigasi sistem, analisis sistem, perancangan sistem, dan implementasi. Ada beberapa alasan pokok mengapa organisasi memerlukan pengembangan sistem, yaitu:

1. Lingkungan bisnis bersifat dinamis dan cepat berubah, misalnya dalam hal kemajuan teknologi, intensitas persaingan, perubahan perilaku konsumen, perubahan lingkungan sosial budaya dan sebagainya.
2. Sistem itu sendiri juga mengalami perubahan dan perkembangan dari waktu ke waktu.
3. Proses kerja dan pengelolaan bisnis, baik organisasi profit maupun nirlaba jelas membutuhkan sistem tertentu yang memudahkan pelaksanaan aktifitas mulai dari perencanaan hingga pengevaluasian.

Adapun tujuan pengembangan sistem itu sendiri adalah untuk mengembangkan sistem informasi yang memuaskan kebutuhan operasional (fokus pada hasil) dan kebutuhan akan suatu organisasi dan mengembangkan sistem informasi dengan cara yang efisien dan efektif (fokus pada proses).

Perlu diketahui bahwa terdapat 3 (tiga) aspek yang perlu diperhatikan agar pengembangan perangkat lunak nantinya berjalan dengan lancar, berikut rinciannya :

1. Teknis, yaitu metode yang diterapkan pada suatu tahapan tertentu.
2. Manajerial, yaitu pengendalian sumber daya bagi terjaminnya siklus perangkat lunak.

3. Pendukung, yaitu memastikan keutuhan perangkat lunak sebagai produk

Dari ketiga aspek diatas, maka akan merumuskan suatu model proses yang cocok dalam pengembangan perangkat lunak. Untuk itu model proses yang digunakan pada sistem pengolahan data piutang ini menggunakan model proses *Waterfall* yang tahapannya terdiri dari rekayasa perangkat lunak, analisa perangkat lunak, perancangan perangkat lunak, implementasi dan testing (pengujian sistem) dan yang terakhir pemeliharaan sistem (*Maintenance*).

### **Implementasi Sistem**

Implementasi sistem merupakan sekumpulan prosedur yang dilakukan untuk mengembangkan aplikasi, menguji sistem/melatih pemakai, menginstal dan mulai menggunakan sistem informasi yang baru atau yang dimodifikasi.

Adapun tujuan dari implementasi sistem adalah sebagai berikut:

1. Menyelesaikan detail desain yang disetujui
2. Menjamin bahwa semua manual tersedia dan staf telah dilatih sehingga sistem yang baru dapat dioperasikan
3. Menentukan bahwa berdasarkan pengujian sistem secara menyeluruh, sistem tersebut sesuai dengan permintaan pemakai
4. Menjamin pergantian sistem yang lancar.

### **Piutang**

Piutang secara umum dapat diartikan sebagai harta perusahaan yang timbul dari adanya transaksi penjualan kredit atas barang atau jasa yang dihasilkan dari perusahaan tersebut. Menurut Rusdi Akbar (2004:199) bahwa pengertian piutang sebagai berikut "Piutang merupakan semua hak atau klaim perusahaan pada organisasi lain untuk menerima sejumlah kas, barang atau jasa dimasa yang akan datang sebagai akibat kejadian pada masa yang lalu." Menurut

M. Munandar (2006:77) mendefinisikan bahwa piutang merupakan tagihan perusahaan kepada pihak lain yang nantinya akan dimintakan pembayaran bilamana telah sampai jatuh tempo. Sedangkan menurut Slamet Sugiri (2009:43), pengertian piutang yaitu tagihan baik kepada individu-individu maupun kepada perusahaan lain yang akan diterima dalam bentuk kas.

Dari beberapa pengertian di atas maka dapat dikatakan bahwa piutang merupakan suatu tagihan atau klaim dari perusahaan baik dalam bentuk uang, barang maupun jasa kepada pihak lain sebagai akibat dari suatu transaksi yang memiliki tenggang waktu tertentu.

#### **Klasifikasi piutang**

Piutang suatu perusahaan dapat terjadi karena bermacam-macam transaksi, tetapi pada umumnya terjadi sebagai transaksi penjualan barang atau jasa yang dilakukan secara kredit. Oleh karena itu menurut *Warren, Reeve, Fess* (2005:404) yang diterjemahkan oleh Aria Farahmita piutang dapat diklasifikasikan sebagai berikut:

1. Piutang Dagang  
Piutang dagang umumnya berjangka waktu kurang dari satu tahun, oleh karena itu piutang dagang dalam neraca dilaporkan sebagai aktiva lancar. Piutang dagang (piutang usaha) menunjukkan piutang yang timbul dari penjualan barang atau jasa yang dihasilkan perusahaan. Dalam kegiatan perusahaan yang normal, biasanya piutang dagang akan dilunasi dalam jangka waktu kurang dari satu tahun sehingga dikelompokkan dalam aktiva lancar. Selain itu jumlah rupiah yang dimaksudkan sebagai piutang dagang harus dapat ditagih dalam jangka waktu normal yang tercermin dalam termin penjualan yang ditetapkan perusahaan.
2. Piutang Wesel  
Piutang wesel lebih formal bila dibandingkan dengan piutang

dagang. Debitur (pihak yang harus membayar) dalam piutang wesel membuat suatu janji tertulis kepada kreditur untuk membayar sejumlah hutang yang tercantum dalam surat janji tersebut pada waktu tertentu di masa yang akan datang.

3. Piutang lain-lain  
Piutang lain-lain terdiri atas macam-macam tagihan yang tidak termasuk dalam piutang dagang maupun piutang wesel. Dalam kategori ini termasuk di dalamnya piutang kepada karyawan perusahaan, direksi perusahaan dan piutang kepada cabang-cabang perusahaan. pada umumnya piutang semacam ini termasuk piutang jangka panjang, tetapi bagian yang akan jatuh tempo dalam jangka waktu satu tahun dilaporkan sebagai aktiva lancar.

#### **Pengendalian Piutang**

Menurut Keiso Weygandt (1999:416) “pengendalian piutang merupakan suatu cara yang dilakukan oleh perusahaan dalam mengantisipasi kemungkinan adanya piutang yang tak tertagih, sehingga dengan adanya pengendalian piutang dapat mengurangi kerugian yang ditimbulkan dari piutang tak tertagih tersebut. prosedur pengendalian memiliki berbagai macam tujuan dan diterapkan dalam berbagai tingkat organisasi.”

Prosedur pengendalian dapat dikelompokkan ke dalam prosedur yang antara lain adalah:

1. Otorisasi yang semestinya atas transaksi dan kegiatan.
2. Pemisahan tugas yang mengurangi kesempatan yang memungkinkan seseorang dalam posisi yang dapat melakukan dan sekaligus menutupi kekeliruan atau ketidakberesan dalam pelaksanaan tugasnya sehari-hari. Oleh karena itu, tanggung jawab untuk memberikan otorisasi transaksi, mencatat transaksi dan menyimpan aktiva perlu dipisahkan di tangan karyawan yang berbeda.

3. Perancangan dan penggunaan dokumen dan catatan yang memadai untuk membantu pencatatan transaksi secara semestinya, misalnya dengan memantau penggunaan dokumen pengiriman barang yang bernomor urut tercetak.
4. Pengamanan yang cukup atas akses dan penggunaan aktiva perusahaan dan catatan, misalnya penetapan fasilitas yang dilindungi dan otorisasi untuk akses ke program dan arsip data komputer.
5. Pengecekan secara bebas atas pelaksanaan dan penilaian yang semestinya atas jumlah yang dicatat, misalnya pengecekan atas kerjaan klerikal, rekonsiliasi, perbandingan aktiva yang ada dengan pertanggungjawaban yang tercatat, pengawasan dengan menggunakan program komputer, penelaahan oleh manajemen atas laporan yang mengikhtisarkan rincian akun seperti saldo piutang yang dirinci menurut umur piutang dan penelaahan oleh pemakai atas laporan yang dihasilkan oleh komputer.

Berkaitan dengan pemakaian komputer dalam sistem informasi akuntansi dewasa ini, maka perusahaan harus menerapkan pengendalian di lingkungan sistem yang terkomputerisasi. Winarno (2006:11) memberikan dua kategori pengendalian di lingkungan sistem terkomputerisasi adalah :

1. Pengawasan aplikasi (atau sering disebut juga dengan pengawasan transaksi) merupakan pengawasan yang dirancang untuk menjamin bahwa semua transaksi sudah mendapat otorisasi dan semua transaksi sudah dicatat, diklasifikasi, diproses dan dilaporkan dengan teliti dan benar.
2. Pengawasan umum, ditujukan untuk mengawasi berbagai prosedur, kegiatan atau aktiva

yang tidak secara langsung tercakup dalam pengawasan aplikasi.

Dalam pengawasan aplikasi meliputi tiga jenis pengawasan yaitu :

1. Pengawasan masukan, yaitu pengawasan yang ditujukan untuk kegiatan pencatatan transaksi, dengan pengawasan ini diharapkan setiap transaksi dicatat dengan teliti, lengkap dan segera.
2. Pengawasan proses atau pengawasan pengolahan dilakukan setelah data diinput, dengan pengawasan ini diharapkan data diolah secara teliti dan lengkap, file dan program yang digunakan sudah benar, dan semua transaksi dan catatan lainnya dapat ditelusuri dengan mudah. Pengawasan proses terdiri dari empat kategori yaitu :
  1. Cek logika proses atau processing logic checks
  2. Kontrol setiap proses atau run-to-run control
  3. Cek file dan program
  4. Keterkaitan telusuran audit atau *audit trail linkages*.
3. Pengawasan keluaran, dirancang untuk menjamin keluaran yang dihasilkan oleh sistem sudah lengkap, benar dan didistribusi ke pemakai yang berhak. Pengawasan ini meliputi dua kegiatan yaitu mengkaji hasil pengolahan dan pengawasan distribusi laporan.

Pengawasan umum dirancang untuk melengkapi pengawasan aplikasi. Pengawasan ini meliputi berbagai prosedur, kegiatan dan penggunaan aktiva yang belum tercakup dalam pengawasan aplikasi terdiri dari :

1. Praktik manajemen yang sehat meliputi perencanaan, penganggaran, pemilihan karyawan dan pengawasan atau supervisi terhadap karyawan.
2. Pengawasan operasional yang bertujuan meningkatkan efisiensi pekerjaan tiap karyawan.

Pengawasan ini meliputi tiga tahapan yaitu penetapan standar teknis, penilaian prestasi dan pengambilan keputusan terutama sebagai tindakan korektif.

## METODE PENELITIAN

Penyusunan penelitian ini menggunakan metode penelitian terapan ini dikarenakan tujuan yang ingin dicapai dalam penelitian ini yaitu, memperbaiki sistem perhitungan PPn. Metode penelitian terapan adalah penelitian yang diarahkan untuk mendapatkan informasi yang dapat digunakan untuk memecahkan masalah dengan tujuan menerapkan, menguji, dan mengevaluasi masalah yang praktis. (Suliyanto, 2006:17)

Metode penelitian ini kemudian dibagi ke dalam dua teknik yaitu teknik pengumpulan data dan teknik pengembangan sistem, terdapat beberapa tahapan yang dilakukan.

### Teknik Pengumpulan Data

Metodologi yang digunakan dalam proses pengumpulan data dan penelitian ini adalah sebagai berikut:

1. Observasi  
Adalah suatu cara yang ditempuh dalam melakukan pengamatan secara langsung di BPR Kabupaten Bandung dan mendapatkan data berupa dokumen serta keterangan langsung tentang masalah-masalah yang dihadapi.
2. Wawancara/ *Interview*  
Adalah suatu kegiatan tanya jawab dengan pembimbing atau orang yang mempunyai kredibilitas dalam memberikan jawaban mengenai hal-hal yang berhubungan dengan objek laporan.
3. Studi Pustaka  
Teknik ini digunakan untuk mengumpulkan data dengan bahan rujukan dari buku-buku, dokumen, yang berhubungan langsung dengan masalah yang sedang dibahas.
4. Dokumentasi

Teknik pengumpulan data dengan menghimpun dan menganalisa dokumen-dokumen baik dokumen tertulis, gambar, maupun elektronik. Teknik dokumentasi tidak hanya sekedar mengumpulkan dan menuliskan atau melaporkan dalam bentuk kutipan tentang sejumlah dokumen, namun yang dilaporkan adalah hasil analisis terhadap dokumen-dokumen tersebut.

### Analisis Sistem

Analisis sistem adalah proses mendefinisikan dan memilah-milah permasalahan sistem serta mendefinisikan kebutuhan yang harus dipenuhi oleh sistem. Tahap analisis merupakan tahap yang kritis dan penting karena sangat berpengaruh dan menentukan terhadap tahap selanjutnya. Karena tahap ini merupakan tahap yang penting, maka pendekatan yang dilakukan adalah dengan mendefinisikan setiap masalah dalam sistem berjalan dan sekaligus melakukan evaluasi setiap cara kerja sistem berjalan. Sehingga akan diketahui masalah atau kesulitan apa saja yang dihadapi oleh sistem yang sedang berjalan, apa saja pengaruhnya terhadap sasaran sistem yang dirancang sebelum kita melakukan perbaikan.

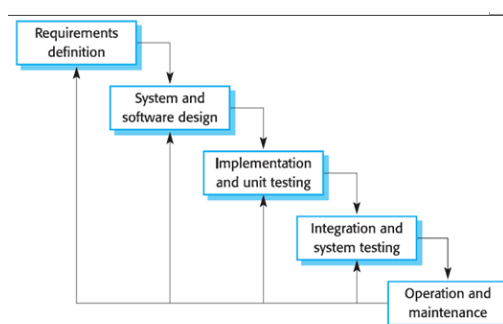
Langkah-langkah dasar yang harus dilakukan analisis sistem dalam melakukan analisa sistem diantaranya:

1. Mengidentifikasi masalah (*Identify*)
2. Memahami kerja dari sistem yang ada (*Understand*)
3. Menganalisis sistem (*Analyze*)
4. Membuat laporan hasil analisis (*Report*)

### Teknik Pengembangan Sistem

Metode ini merupakan metode yang sering digunakan oleh penganalisa sistem pada umumnya. Inti dari metode *waterfall* adalah pengerjaan dari suatu sistem dilakukan secara berurutan atau secara *linear*. Jadi jika langkah satu belum dikerjakan maka tidak akan bisa melakukan pengerjaan langkah 2, 3 dan seterusnya. Secara otomatis tahapan ke-

3 akan bisa dilakukan jika tahap ke-1 dan ke-2 sudah dilakukan. *Waterfall* merupakan salah satu model dalam perancangan piranti lunak. Penyusun memilih model waterfall, karena langkah – langkahnya berurutan dan sistematis. (Pressman, 2010:39)



**Gambar 1.** *Waterfall Model*

Secara garis besar metode *waterfall* mempunyai langkah-langkah sebagai berikut : Analisa, Design, Code dan Testing, Penerapan dan Pemeliharaan.

### 1. Analisa

Langkah ini merupakan analisa terhadap kebutuhan sistem. Pengumpulan data dalam tahap ini bisa malakukan sebuah penelitian, wawancara atau study literatur. Seorang sistem analis akan menggali informasi sebanyak-banyaknya dari *user* sehingga akan tercipta sebuah sistem komputer yang bisa melakukan tugas-tugas yang diinginkan oleh *user* tersebut. Tahapan ini akan menghasilkan dokumen *user requirment* atau bisa dikatakan sebagai data yang berhubungan dengan keinginan *user* dalam pembuatan sistem. Dokumen ini lah yang akan menjadi acuan sistem analis untuk menterjemahkan ke dalam bahasa pemrogram.

### 2. Design

Proses desain akan menterjemahkan syarat kebutuhan ke sebuah perancangan perangkat lunak yang dapat diperkirakan sebelum dibuat *coding*. Proses ini

berfokus pada struktur data, arsitektur perangkat lunak, representasi *interface*, dan *detail* (algoritma) prosedural. Tahapan ini akan menghasilkan dokumen yang disebut *software requirment*. Dokumen inilah yang akan digunakan *programmer* untuk melakukan aktivitas pembuatan sistemnya.

### 3. Coding & Testing

*Coding* merupakan penerjemahan *design* dalam bahasa yang bisa dikenali oleh komputer. Dilakukan oleh *programmer* yang akan meterjemahkan transaksi yang diminta oleh *user*. Tahapan ini lah yang merupakan tahapan secara nyata dalam mengerjakan suatu sistem. Dalam artian penggunaan komputer akan dimaksimalkan dalam tahapan ini. Setelah pengkodean selesai maka akan dilakukan *testing* terhadap sistem yang telah dibuat tadi. Tujuan *testing* adalah menemukan kesalahan-kesalahan terhadap sistem tersebut dan kemudian bisa diperbaiki.

### 4. Penerapan

Tahapan ini bisa dikatakan *final* dalam pembuatan sebuah sistem. Setelah melakukan analisa, design dan pengkodean maka sistem yang sudah jadi akan digunakan oleh *user*.

### 5. Pemeliharaan

Perangkat lunak yang sudah disampaikan kepada pelanggan pasti akan mengalami perubahan. Perubahan tersebut bisa karena mengalami kesalahan karena perangkat lunak harus menyesuaikan dengan lingkungan (*peripheral* atau sistem operasi baru) baru, atau karena pelanggan membutuhkan perkembangan fungsional.

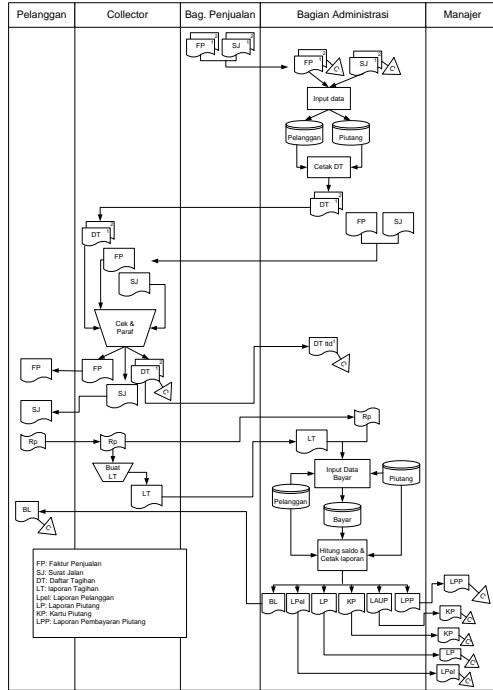
## PEMBAHASAN

### Analisis Dan Perancangan Sistem

Analisis system merupakan tahap yang dilakukan setelah tahap perencanaan system dan sebelum tahap desain system. Tahap analisis merupakan tahap yang sangat berpengaruh dan



menentukan terhadap tahap selanjutnya. Analisis system adalah proses mendefinisikan dan memilah-milah permasalahan serta mendefinisikan kebutuhan yang harus dipenuhi oleh sistem.



Gambar 2. Flowmap

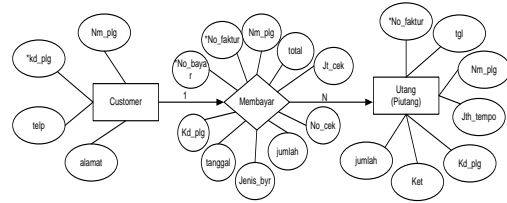
**Perancangan Sistem**

Pada bab ini secara garis besar membahas tentang perancangan basis data, pengkodean, perancangan struktur menu, perancangan interface, perancangan input dan perancangan output. Perancangan ini dapat mempermudah dalam pengimplementasian sistem.

Tujuan perancangan sistem secara umum adalah untuk mengembangkan dan membangun sistem lama dengan sistem yang baru yang efektif dan efisien. Tujuan utama dalam perancangan sistem adalah :

1. Untuk memenuhi kebutuhan para pemakai (*user*)
2. Memberikan gambaran yang jelas dan mudah dimengerti sehingga dapat digunakan sebagai penuntun

untuk pembuatan program yang lebih baik.



Gambar 3. Entity Relationship Diagram (ERD)

**Implementasi Sistem**

Implementasi program merupakan tahap Tahap implementasi sistem merupakan suatu tahap yang dilakukan setelah sistem dianalisa dan dirancang secara detail, dimana pada tahap ini merupakan tahap yang mencakup penerapan sistem agar sistem tersebut dapat dioperasikan. Tahapan yang dilakukan dalam implementasi sistem adalah memindahkan logika masalah yang diperoleh dari hasil analisis dan perancangan kedalam bahasa pemrograman dan menguji sistem itu sendiri. Pengimplemtasian sistem ini meliputi software, hardware dan brainware.

**Tampilan Menu Utama**



Gambar 4. Tampilan Menu Utama

**Menu Data Customer**



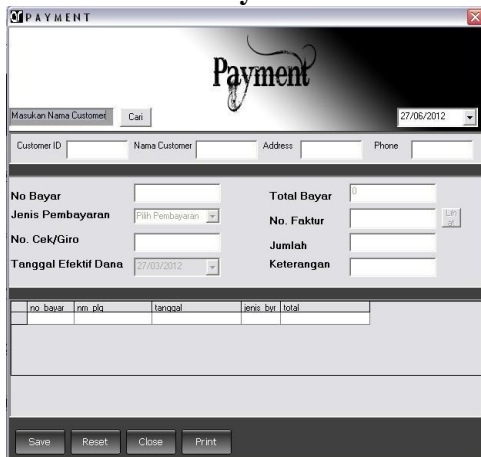
Gambar 5. Menu Data Customer

**Menu Data Piutang**



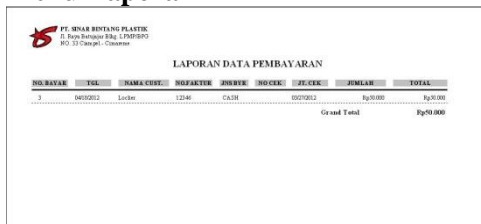
Gambar 6. Menu Data Piutang

**Menu Data Pembayaran**



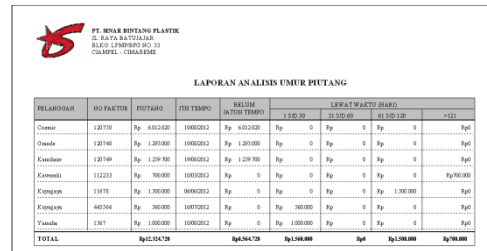
Gambar 7. Menu Data Pembayaran

**Menu Laporan**



Gambar 8. Menu Laporan

**Bukti Laporan**



Gambar 8. Bukti Cetak

**KESIMPULAN DAN SARAN**

**Kesimpulan**

Berdasarkan dari batasan masalah yang penulis buat maka dapat disimpulkan sebagai berikut;

1. Pengolahan data piutang sudah terkomputerisasi dan memiliki fitur pengolahan analisis umur piutang yaitu untuk mengelompokkan piutang yang belum jatuh tempo dan piutang yang sudah jatuh tempo untuk setiap pelanggan sehingga dapat mengantisipasi piutang yang melebihi jatuh tempo pembayaran.
2. Pengaruh yang baik terhadap kualitas dan efektifitas kerja yang dapat dirasakan langsung dengan diterapkannya sistem baru ini melalui kemudahan pencatatan data piutang dan perhitungan saldo piutang secara otomatis dan menghindari duplikasi data dengan diterapkannya penomoran secara otomatis.
3. Mempermudah manajemen dalam pengambilan keputusan melalui informasi dan laporan data piutang yang cepat dan lebih lengkap.

**Saran**

Berdasarkan kesimpulan diatas ada beberapa saran yang dapat diberikan dengan harapan dapat memberikan dampak yang positif bagi perusahaan, diantaranya dengan menyediakan perlengkapan-perengkapan yang mendukung, misalnya computer dan software.

## REFERENSI

- Carl S Warren, M. James Reeve dan Philips E Fees. (2005). *Accounting*. Jakarta : Salemba Empat.
- Fullan. (2005). *Analisa Sistem Informasi*. Yogyakarta: Andi Offset.
- Jogiyanto, H.M. (2005). Analisis dan Desain Sistem Informasi: Pendekatan Terstruktur Teori dan Aplikasi Bisnis. Andi Offset. Yogyakarta.
- Kamus Besar Bahasa Indonesia. *Definisi Implementasi*.
- M. Munandar. (2006). *Pokok-pokok Intermediate accounting*. Yogyakarta: Gajah Mada University Press.
- Nurdin., & Usman. (2004). *Metode Penelitian Bisnis untuk Akuntansi dan Manajemen*. Jakarta.
- Pressman (2010). *Metodologi Pengembangan Sistem Informasi*, PT. Elex Media Komputindo. Jakarta.
- Rusdi Akbar. (2004). *Pengantar Akuntansi*. Yogyakarta: UPP AMP YKPN
- Sugiri, Slamet. (2009). *Akuntansi Pengantar 2*. Yogyakarta : UPP STIM YKPN.
- Sidharta, I., & Suzanto, B. (2015). Pengaruh Kepuasan Transaksi Online Shopping Dan Kepercayaan Konsumen Terhadap Sikap Serta Perilaku Konsumen Pada E-Commerce. *Jurnal Computech & Bisnis*, 9(1), 23-36.
- Suliyanto. (2006). *Metode Penelitian*. Ghalia Indonesia. Jakarta.
- Sutabri, T. (2004). *Analisa Sistem Informasi*. Yogyakarta.
- Supranto. (2002). *Basis Data. Informatika*. Bandung.
- Yanuar., & Hakim. (2004). *Metode Pengembangan Program Untuk Pemula*. Yogyakarta