

ЕЛЕКТРОТЕХНІКА ТА ЕЛЕКТРОЕНЕРГЕТИКА

УДК 621.322.313

© Шевченко В.В.*

СПОСОБЫ ПРЕДУПРЕЖДЕНИЯ РАЗВИТИЯ ДЕФЕКТОВ ЭЛЕМЕНТОВ КОНСТРУКЦИЙ ТУРБОГЕНЕРАТОРОВ

В работе показано, что оценка вероятности возникновения отказов из-за конструкторско-технологических и эксплуатационных недоработок, превышения времени работы турбогенераторов на блоках по статистическим данным неточна и не может быть использована на практике для выявления предаварийных состояний турбогенераторов и их своевременного останова. Выполнен анализ и классификация наиболее часто встречающихся дефектов турбогенераторов, предложены способы оценки их значимости и снижения вероятности развития.

Ключевые слова: турбогенератор, дефект, статистические данные, отказ электрооборудования, система охлаждения.

Шевченко В.В. Засоби попередження розвитку дефектів елементів конструкції турбогенераторів. В роботі показано, що оцінка ймовірності виникнення відмов через конструкторсько-технологічні та експлуатаційні недоробки, перевищення часу роботи турбогенераторів на блоках за статистичними даними неточна і не може бути використана на практиці для виявлення предаварійних станів турбогенераторів і їх своєчасної зупинки. Виконано аналіз і класифікація дефектів турбогенераторів, які зустрічаються найбільш часто, запропоновано способи оцінки їх значимості і зниження ймовірності розвитку.

Ключові слова: турбогенератор, дефект, статистичні дані, відмова електрообладнання, система охолодження.

V.V. Shevchenko. Methods to prevent turbogenerators design elements defects. The paper shows that the determination of a failure probability due to the design, technological and operational drawbacks, as well as due to the turbogenerators working time exceeding from statistics data is inaccurate. Machine park of turbogenerators being rather limited in number, the classification and the distribution of generators into groups is random. It can not be used in practice to identify the pre-emergency state of turbogenerators and their timely stop. Analysis and classification of most frequent defects of turbogenerators has been performed. Methods for assessing such defects and reduction of their development have been offered. The article notes that expenses should be taken into account when setting up a monitoring system to assess the state and to identify defects. Reduction of expenditures on both operating and new turbogenerators must be justified. Rapid return of investments must be ensured. The list of additional tests has been proposed: measurement of infrared radiation outside the body of the turbogenerator for the estimation of the thermal field distribution and the defects of gas coolers identification; vibroacoustic inspection of the stator core and casing to find out the defects in the suspension of the core in the stator casing; analysis of the impurities in the cooling gas and in the dry remains of the drainage products to detect the products of the steel core and the winding insulation wear; value measurement and establishment of the partial discharges formation position; research of vibrations to reveal the cracks in the shaft, circuiting in the rotor windings and defects in the bearings. The paper notes that at upgrading as power grows overall and mounting dimensions must be preserved so that the existing foundation

* канд. техн. наук, доцент, Национальный технический университет «ХПИ», г. Харьков, zurbagan@mail.ru

could be used as well as the existing security systems. Therefore, when designing or upgrading turbogenerators with an increase in power it is necessary to introduce new design decisions.

Keywords: *turbogenerator, defect, statistical data, failures of electrical equipment, cooling system.*

Постановка проблеми. Оценка технологических и эксплуатационных рисков в мировой практике турбогенераторостроения выполняется на базе анализа статистических данных по эксплуатации электрооборудования (ЭО) в энергосистемах с приоритетным выбором решений, требующих минимальных экономических вложений. Для объективной готовности предупреждения отказов из-за появления дефектов турбогенераторов (ТГ) необходимо знать, какие из них встречаются наиболее часто. Такие дефекты называются типичными, т.е. такими, которые повторяются наиболее часто в ТГ одного или даже разного типа, но при подобных конструкциях и условиях эксплуатации [1, 2]. Следует отметить, что не все дефекты ТГ приводят к отказам, и определение дефектов, приводящих к отказам, должно проводиться по численным показателям, например, по величине удельного простоя турбогенератора (часы/(ТГ в год)). Риск проявления дефекта (D) может быть определен, как произведение вероятности появления дефекта (B) на усредненную величину ущерба (U) от последствий его появления: $D = B * U$, [3].

Оценка технического состояния ТГ по статистическим данным неточна, т.к. машинный парк ограничен, классификация и распределение по группам сравниваемых генераторов в некотором смысле случайна и практически не может быть использована для своевременного выявления предаварийных состояний турбогенераторов и их своевременного останова.

Анализ последних исследований и публикаций. Мировой экономический кризис сделал невозможным полную замену ТГ, отработавших срок эксплуатации. Поэтому вопросами продления их сроков эксплуатации, как и других элементов ЭО, после проведения модернизации или ремонтов занимаются многие исследователи различных подразделений и научных школ [2-10]. Наибольшее число работ посвящено определению параметров, которые требуют контроля в процессе работы оборудования и при проведении ремонтов, а также созданию современных систем контроля таких параметров. Все исследователи отмечают, что сложности при проведении работ определяются недостаточностью данных из-за ограниченного машинного парка, что затрудняет использование статистического анализа полученных результатов.

Цель статьи – определить типичные дефекты ТГ, установленных на блоках тепловых электростанций Украины, с возможным учетом разброса данных, и сделать предложения по снижению вероятности их появления и развития.

Изложение основного материала. Для устойчивого прогнозирования рисков отказов ТГ на основе статистических данных необходимо исследование состояния однотипных машин за время, в течение которого произойдет не менее одного отказа, а для оценки надежности и снижения величины рассеяния результатов - за время, равное их утроенной средней наработке на отказ [3, 4]. Такие ТГ должны быть близки по мощности, конструкции и способу охлаждения, а время наблюдения должно быть максимально увеличено. При выполнении оценки необходимо учитывать историю эксплуатации и проводимых ремонтов.

Турбогенераторы – единичное оборудование и их количество недостаточно для образования статистически однородной выборки, что ведет к значительному рассеянию результатов. Поэтому необходимо устанавливать наиболее вероятные причины отказов по фактическим данным работающих турбогенераторов. Перечень отказов по ТЭС и АЭС Украины (по убыванию риска) можно представить [3, 5]:

- повреждения масляных уплотнений в местах выхода валов турбогенераторов с водородным охлаждением;
- нарушение прессовки и «распушивание» крайних пакетов сердечников статоров (в основном), разрушение шихтованных листов пакетов сердечников;
- нарушения бандажей лобовых частей обмотки статора, появление трещин в паяных соединениях головок лобовых частей и креплений обмотки статора в пазах, усталостных трещин в медных соединительных трубках подачи воды в выводы обмотки статора вблизи пайки медной трубки к стальному штуцеру, в т.ч. и в охлаждающих шинах; неплотность полых проводников;
- повреждения элементов систем охлаждения обмоток статоров и газоохладителей, обрыв

болтов крепления сливного коллектора, трещины в сварных швах напорного и сливного коллекторов;

- дефекты балансировки роторов и связанные с ними повреждения токоподводов и валов, дефекты контактных колец, нарушения щеточного аппарата, смещения лобовых частей в номинальных и в ненормальных режимах работы генератора, ослабления крепления радиальных шпилек в лобовых частях обмотки с повреждением датчиков термоконтроля нижних стержней;
- технологические и эксплуатационные дефекты изоляции обмотки статора.

Время удельных простоев турбогенераторов (часы/(ТГ/год)) для ТЭС и АЭС Украины (Змиевской, Славянской, Угледорской, Луганской, Запорожской ТЭС и Ровенской, Хмельницкой АЭС), [3], представлены на рис. 1 [6].

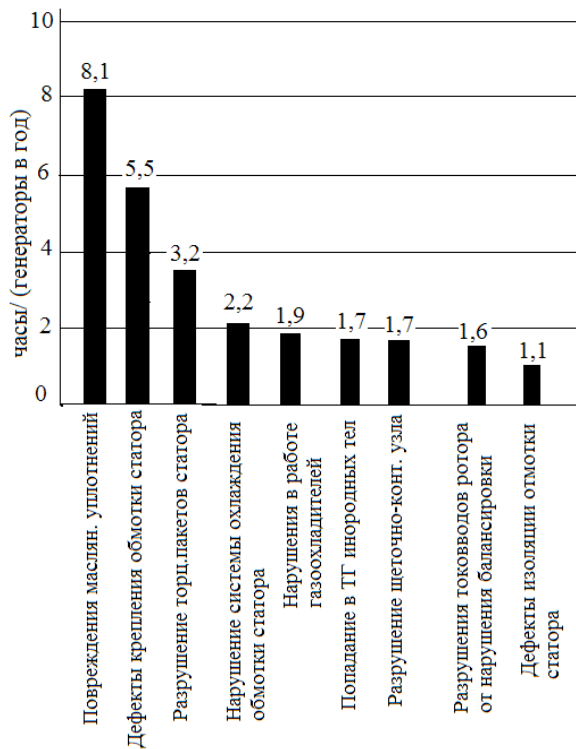


Рис. 1 – Причины и время удельных простоев ТГ на ТЭС и АЭС Украины

наим электростанций Украины [6].

Наиболее тяжелыми по риску последствий являются следующие дефекты:

- трещины в валу ротора и в деталях бандажных узлов ротора;
- разрушения торцевых частей шихтованных пакетов сердечника статоров, что приводит к разрушениям бандажей и изоляции лобовых частей обмоток статоров;
- нарушения масляных уплотнений турбогенераторов с водородной системой охлаждения, приводящие к выбросу водорода в машинный зал.

Эти дефекты представляют большую опасность, т.к. приводят к серьезным авариям, пожарам, к взрывам, к длительным вынужденным простоям (до года и более) и разрушениям турбогенераторов, машинных залов, к возможным жертвам.

В табл. 1 представлены данные об ущербах от суммарной недовыработки электроэнергии из-за различных отказов ТГ мощностью от 220 до 1000 МВт с водородно-водяным охлаждением, полученные по дан-

Таблица 1

Ущерб от различных видов отказов турбогенераторов

Мощность ТГ, МВт	Средняя частота отказов ТГ, единиц/(ТГ/год)	Продолжительность среднего простоя на один отказ ТГ, часы	Возможный ущерб (риск)	
			Удельный простой, часы/(ТГ/год)	Удельная недовыработка электроэнергии, $10^3 \cdot (\text{МВт} \cdot \text{час}) / (\text{ТГ} / \text{год})$
1000	0,33	46,8	15,4	15,4
800	0,36	47,3	16,8	13,2
350	0,41	45,0	18,4	9,2
220	0,57	65,0	37,0	8,2

Анализ данных табл. 1 показывает, что даже небольшое число отказов может вызывать большую суммарную недовыработку электроэнергии. Существенное влияние на число отказов и на недовыработку электроэнергии оказывает состояние систем возбуждения и охлаждения.

Данные об отказах ТГ мощностью 800 МВт с водородно-водяным (серия ТВВ) и с полным водяным охлаждением (серия ТЗВ) за период от 1990 г. до 2013 г. представлены в табл. 2.

Для ТГ с водородным охлаждением ротора (серии ТГВ и ТВВ) преобладающими являются отказы из-за дефектов статоров, а для ТГ с водяным охлаждением ротора (серия ТЗВ) значительная доля отказов происходит из-за дефектов ротора. Данные о надежности и возможных рисках эксплуатации ТГ мощностью от 300 до 1000 МВт с различными системами охлаждения приведены в табл. 3.

Таблица 2

Количество отказов из-за дефектов в узлах ТГ серий ТГВ, ТВВ и ТЗВ по данным ТЭС и АЭС Украины за период от 1990 г.

Серия ТГ, тип охлаждения	Количество дефектов			Прочие
	Статор	Наименование узлов ТГ, в которых определены дефекты		
		Ротор и щеточно- контактный узел	Уплотнения вала и система охлаждения	
ТВВ (с водородно- водяным охлаждением)	75	4	17	4
ТЗВ (с водяным охлаж- дением статора и ротора)	57	43	–	0

Таблица 3

Показатели надежности и данные о последствиях появления дефектов в ТГ мощностью от 300 до 1000 МВт с различными системами охлаждения

Охлаждающая среда, применяемая в ТГ	Мощность ТГ, МВт	Средняя частота отказов ТГ, ед./(ТГ/год)	Среднее время вос- становления (сред- нее время простоя на один отказ), часы	Удельный простой, часы/(ТГ/год)
Водяное охлаждение обмоток ста- тора, водородное - ротора и внут- реннего объема	1000	0,33	46,8	15,4
	800	0,5	40,0	20,0
	500	0,41	45,0	18,4
Водяное охлаждение обмоток ста- тора и ротора, воздух в объеме ТГ	800	1,0	70,0	70,0
Водяное охлаждение обмоток ста- тора и ротора, воздух в объеме ТГ	300	1,5	200	300
Масляное охлаждение обмоток статора, водяное - обмоток ротора, воздух во внутреннем объеме ТГ (ТЭС России)	500	2	300	600

Можно отметить достаточно большой разброс значений рисков эксплуатационных отказов ТГ, которые можно систематизировать по типам отказов различных узлов и вспомогательных систем обеспечения [7, 8]:

1) электрические причины (снижение сопротивления, пробой изоляции, корпусные и витковые замыкания обмоток, короткие замыкания в электрических цепях ТГ и в системах возбуждения, искрение на щетках и контактных кольцах);

2) тепловые (нагрев сердечников и обмоток статоров и роторов, вкладышей, уплотнений, подшипников, повышение температуры охлаждающих сред);

3) механические (повышение механических напряжений, трещины в роторах и в валах, разрушения торцевых зон сердечников статоров, узлов крепления, бандажей, клиньев, вибрация, фреттинг-коррозия, повышенная «усталость» металлов из-за превышения сроков эксплуатации);

4) нарушения работы вспомогательных систем (систем подвода к генератору газа, воды, масла, нарушения в работе газоохладителей).

В табл. 4 представлены данные об эксплуатационных отказах ТГ различной мощности и с различными системами охлаждения.

Таблица 4

Распределение числа отказов по различным причинам

Виды ТГ	Количество аварийных остановок ТГ в % к общему числу неплановых остановок				
	Электрические	Механические	Тепловые	Дефекты уплотнений и трубопроводов	Другое*
ТГ серий ТГВ и ТВВ мощностью от 220 до 1000 МВт с водородно-водяным охлаждением	14,4	18,9	17,3	32,2	17,5
ТГ серии ТЗВ 800 МВт с полным водяным охлаждением (Россия)	13,2	6,1	6,2	72,5	2,0
ТГ серии ТГВ мощностью 220 и 300 (325) МВт с полным водородным охлаждением	11,2	11,5	10,8	56,8	9,7

* Аварийных остановки от неисправностей в возбуждателях, нарушений в щеточно-контактных узлах и газоохладителях; дефекты, связанные с низким качеством технического обслуживания и проведения плановых ремонтов.

По времени формирования дефекты в ТГ можно классифицировать:

- 1) дефекты, допущенные заводом-изготовителем: недоработки в конструкции, ошибки в технологии изготовления и монтажа;
- 2) эксплуатационные дефекты, связанные с низким качеством технического обслуживания и проведения ремонтов, с работой ТГ в ненормальных режимах, при пиковых нагрузках в энергосистеме;
- 3) дефекты, определяемые превышением заданного времени эксплуатации, дефекты, приводящие к активизации скрытых дефектов, т.е. связанные со старением генераторов и вспомогательных систем.

Согласно приведенной классификации возникновения дефектов ТГ, можно определить основные направления работ по предупреждению их отказов:

- 1) совершенствование технологий и качества систем контроля при изготовлении, обеспечение качества ремонтов при сервисном обслуживании на станциях;
- 2) установление систем контроля состояния ТГ на блоках электростанций в режиме on-line и установление дополнительных систем защиты от ненормальных режимов; своевременная замена изношенных узлов и деталей новыми деталями усовершенствованной конструкции;
- 3) корректировка нормативов и правил технической эксплуатации, согласно внедрению новых достижений в проектировании современных ТГ.

При создании систем мониторинга для оценки состояния и выявления дефектов ТГ следует учитывать экономические вложения, обеспечивать снижение издержек, связанных с отказами как работающих, так и новых ТГ, и обеспечивать быструю окупаемость вложений.

Система непрерывной диагностики («on-line диагностика») является фактически единственным способом предупреждения аварийных ситуаций на блоке станции в случае возникновения быстро развивающихся дефектов. Плановая диагностика и штатные контрольные действия персонала неэффективны для предупреждения таких отказов. Своевременное выявление дефекта означает, что срок установления возможного отказа достаточен для исключения внеплановых остановок ТГ, для уменьшения сроков вынужденных простоев и снижения затрат на ремонты, («управление развитием дефекта») [5, 9].

В настоящее время существует большое количество методов и средств обработки результатов диагностики состояния ТГ в процессе эксплуатации. Для раннего выявления дефектов наиболее наглядна система обработки данных путем представления их в виде матриц-таблиц, в которых возможно сопоставить причины повреждаемости ТГ, что значительно повышает достоверность и своевременность их выявления, табл. 5 [6, 9]. Использование для диагностики таких систем контроля предусматривает обработку данных по выбранным параметрам. Например, для контроля теплового состояния обмоток статора рекомендуется исследовать отклонения

Таблица 5
Перечень развивающихся дефектов, которые возможно выявить на работающем ТГ по данным установленных приборов

Возможные дефекты и повреждения турбогенератора	Тепловой контроль	Увеличение расхода и давления в системах охлаждения	Вибрация			Утечки воды, водорода, масла	Примеси в охлаждающей среде							
			подшипников	вала ротора и щеток	колец ротора и щеток		в воде		в охлаждающем газе					
						H_2	Si	пыль от износа	пары воды	масло				
1. Местные перегревы сердечников и обмоток статора	да	да	да	да	да	нет	нет	нет	нет	нет	нет	нет	нет	нет
2. Повреждения системы охлаждения ротора в о-дой	да	да	да	да	да	нет	нет	нет	нет	нет	нет	да	нет	нет
3. Снижение сопротивления изоляции обмотки статора	да	да	нет	нет	нет	нет	нет	нет	нет	нет	нет	да	нет	нет
4. Снижение сопротивления изоляции обмотки ротора	нет	нет	нет	нет	да	нет	нет	нет	нет	нет	нет	да	да	да
5. Развитие трещин в валу	нет	нет	да	да	нет	нет	нет	нет	нет	нет	нет	да	да	да
6. Развитие трещин в бандажных кольцах	нет	нет	да	да	нет	нет	нет	нет	нет	нет	нет	да	да	да
7. Нарушения в креплениях элементов статора	нет	нет	да	да	нет	нет	нет	нет	да	нет	нет	да	нет	нет
8. Утечки в масляных уплотнениях и в системах маслоподдачи	да	да	нет	нет	нет	да	нет	нет	нет	нет	нет	да	да	да
9. Повреждения системы водяного охлаждения статора	да	да	нет	нет	нет	да	да	да	нет	нет	нет	да	да	нет
10. Витковые замыкания обмоток статора	да	нет	да	да	нет	да	да	да	нет	нет	нет	да	да	да
11. Витковые замыкания обмоток ротора	да	нет	да	да	да	нет	нет	нет	нет	нет	нет	да	да	нет
12. Биения от теплового небаланса ротора	да	да	да	да	нет	нет	нет	нет	нет	нет	нет	нет	нет	нет
13. Нарушения в работе щеток и колец	да	нет	нет	нет	да	нет	нет	нет	нет	нет	нет	нет	нет	нет
14. Нарушения работы газоохладителей	да	нет	нет	нет	нет	да	да	да	нет	нет	нет	да	да	нет
Суммарное количество дефектов и повреждений	10	6	8	8	5	8	3	2	1	10	5			
Суммарное количество и отношение количества установленных дефектов и повреждений к общему числу возможных дефектов и повреждений, количество (%)														66 (43%)

температуры охлаждающей жидкости в гидравлических ветвях от средней температуры по группе ветвей [7]. Для текущего контроля состояния щеток и колец ротора используют сигнализаторы искрения и приборы для контроля равномерности распределения токов.

На действующих и остановленных ТГ проводят дополнительные испытания: измерения инфракрасного излучения снаружи корпуса ТГ для оценки распределения теплового поля и выявления дефектов газоохладителей; виброакустическое обследование корпуса и сердечника статора для выявления дефектов крепления подвески сердечника в корпусе статора; анализ состава примесей в охлаждающем газе и (или) в сухих остатках масла из дренажей для выявления продуктов износа стали сердечника и изоляции обмотки; измерения уровня и установление места формирования частичных разрядов; вибрационные исследования для выявления трещин в валу, витковых замыканий в роторе, дефектов подшипников и т. д.

При общемировой тенденции повышения мощности ТГ при проведении модернизации блоков электростанций обязательным является требование сохранения габаритных размеров для использования существующих фундаментов и систем обеспечения. Поэтому при повышении мощности турбогенераторов в установленных габаритах при их проектировании или модернизации необходимо внедрять новые конструктивные решения, снижающие вероятность возникновения дефектов, которые, согласно статистическим данным, были наиболее частой причиной их отказов и аварийных остановок [6, 9-11].

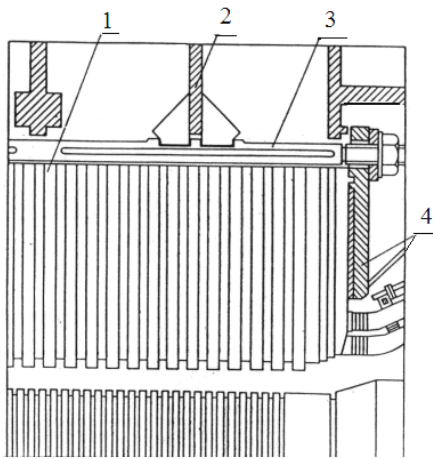


Рис. 2 – Эластичная подвеска сердечника статора в корпусе: 1 – сердечник статора; 2 – полка корпуса; 3 – ребро; 4 – нажимная плита

При работе машины под нагрузкой сердечник статора испытывает действие радиальных усилий магнитного тяжения от электромагнитных сил, под действием которых он деформируется и совершает колебательное движение с двойной частотой напряжения сети. Поэтому в месте закрепления сердечника в корпусе возникают значительные усилия, передающие вибрации к корпусу, что приводит к разрушению пакетов сердечников и может вызвать контактную эрозию соприкасающихся поверхностей сердечника и ребер-клиньев. Для снижения вибрации корпуса и повышения гибкости элементов крепления выполняют упругую подвеску сердечника в корпусе. Наиболее простой и хорошо зарекомендовавшей себя конструкцией упругой подвески [3, 6] является конструкция с выполнением длинных продольных прорезей в области крепления ребер-клиньев к корпусу, рис. 2. Эти прорези позволяют ребру-клину деформироваться в радиальном направлении.

Самостоятельно устранить результаты разрушения сердечников на блоках станций практически невозможно, генераторы требуют проведения капитальных ремонтов с привлечением специалистов и технологического оборудования завода-изготовителя. Поэтому оценка состояния шихтованного сердечника и установление причин его разрушения особенно актуальна.

Выводы

1. В общемировой практике оценка возможных рисков отказов турбогенераторов выполняется на базе анализа статистических данных о типичных дефектах и повреждениях, имеющих определенную неточность из-за недостаточного количества установленных на блоках однотипных ТГ.

2. Для снижения разброса риска появления производственных и эксплуатационных отказов, неточности оценки состояния необходимо уменьшать неоднородности сравниваемых ТГ, увеличивать время наблюдения до утроенного времени средней наработки на отказ, учитывать историю эксплуатации и проводимых ремонтов.

3. Достаточно большее число отказов ТГ происходит из-за нарушений в работе вспомогательных систем ТГ, обеспечивающих подачу воды, газа, масла.

4. Часто причинами отказов являются трещины в валах, в деталях бандажных узлов ротора, разрушения элементов торцевых частей шихтованных пакетов сердечников статоров.

5. Следует считать, что если отношение количества установленных дефектов и повреждений к общему числу возможных дефектов и повреждений (в %) превышает 50 %, любой вид ремонта нецелесообразен. Рекомендуется полная замена ТГ или его основных элементов: статора и/или ротора.

6. Для снижения количества дефектов в турбогенераторах увеличенных мощностей в ранее заданных габаритах следует выполнять дополнительные конструктивные доработки, в частности, изменять крепление сердечника статора к корпусу при помощи дистанционных распорок.

Список использованных источников:

1. Шевченко В.В. Модернизация конструкций отечественных турбогенераторов с учетом требований поддержания их конкурентоспособности / В.В. Шевченко // Вісник Національного технічного університету «ХПІ». – Харків : НТУ «ХПІ». – 2014. – № 38(1081). – С. 146-155.
2. Информационный ресурс : <http://www.bp.com/en/global/corporate/energy-economics/statistical-review-of-world-energy.html>.
3. Шевченко В.В. Определение критериев оценки состояния турбогенераторов для установления необходимости их замены или реабилитации / В.В. Шевченко // Вісник Національного технічного університету «ХПІ». – Харків : НТУ «ХПІ». – № 61(967). – 2012. – С. 44-50.
4. Голоднова О.С. Анализ и мероприятия по предупреждению повреждений сердечников статоров турбогенераторов / О.С. Голоднова, Г.В. Ростик // Электросила. – 2004. – № 43. – С. 56-64.
5. Шумилов Ю.А. Вибродиагностика как составляющая мониторинга технического состояния силовых агрегатов / Ю.А. Шумилов, Б.М. Демидюк, А.В. Штогрин // Праці Інституту електродинаміки НАН України. – 2008. – Вип. 19. – С. 76-80.
6. Шевченко В.В. Прогнозирование эксплуатационного состояния турбогенераторов / В.В. Шевченко // Электрика (Россия, Москва). – 2015. – № 1. – С. 3-7.
7. Electromechanical equivalents for use in power system stability studies / J.M. Undrill, J.A. Casazza, E.M. Gulachenski, L.K. Kirchmayer // IEEE Trans, on PAS. – 1971. – Vol. 90. – № 5. – P.p. 2060-2071.
8. Кузьмин В.В. Оптимизация массогабаритных параметров неактивных частей турбогенераторов / В.В. Кузьмин, В.В. Шевченко, А.Н. Минко. – Харьков : Монограф СПДФЛ А.В. Чальцев, 2012. – 246 с.
9. Шумилов Ю.А. Результаты экспериментальных исследований вибраций турбогенератора ТВВ-1000-2У3 энергоблока № 3 ЮУ АЭС / Ю.А. Шумилов, Б.М. Демидюк, А.В. Штогрин // Електротехніка і електромеханіка. – Харків : НТУ «ХПІ». – 2008. – № 5. – С. 32-36.
10. Sih G.C. The Role of Fracture Mechanics in Design Technology / G.C. Sih // Journal of engineering for industry. – November, 1976. – V. 98. – Series B. – № 4. – P. 113-120.
11. Шевченко В.В. Структурно-логическая схема снижения массогабаритных параметров турбогенераторов / В.В. Шевченко, А.М. Масленников // Вісник Приазовського державного технічного університету : Зб. наук. пр. / ДВНЗ «ПДТУ». – Маріуполь, 2015. – Вип. 30. – Т. 2. – С. 137-144.

Bibliography:

1. Shevchenko V.V. The modernization constructions of domestic turbine generators with the requirements of to maintain their competitiveness / V.V. Shevchenko // Bulletin National Technical University «KPI». – Kharkov : NTU «KPI». – 2014. – № 38(1081). – P.p. 146-155. (Rus.)
2. Information resource : <http://www.bp.com/en/global/corporate/energy-economics/statistical-review-of-world-energy.html>.
3. Shevchenko V.V. Definition of criteria for assessing the state of turbo-generators to establish their replacement or rehabilitation / V.V. Shevchenko // Bulletin National Technical University «KPI». – Kharkov : NTU «KPI». – 2012. – № 61(967). – P.p. 44-50. (Rus.)
4. Golodnova O.S. Analysis and actions for the prevention damage to the cores of the stators of turbogenerators / O.S. Golodnova, G.V. Rostik // Elektrosila. – 2004. – № 43. – P.p. 56-64. (Rus.)
5. Shumilov Y.A. Vibrodiagnostics as part of monitoring the technical condition of the power units / Y.A. Shumilov, B.M. Demidyuk, A.V. Shtogrin // Proceedings of the Institute of Electrodynamics of NAS of Ukraine. – 2008. – Issue 19. – P.p. 76-80. (Rus.)

6. Shevchenko V.V. Prediction of the operational status of turbogenerators / V.V. Shevchenko // Electric (Moscow, Russia). – 2015. – № 1. – P.p. 3-7. (Rus.)
7. Electromechanical equivalents for use in power system stability studies / J.M. Undrill, J.A. Casazza, E.M. Gulachenski, L.K. Kirchmayer // IEEE Trans, on PAS. – 1971. – Vol. 90. – № 5. – P.p. 2060-2071.
8. Kuzmin V.V. Optimizing the weight and size parameters of the inactive parts of turbogenerators / V.V. Kuzmin, V.V. Shevchenko, A.N. Minko. – Kharkov : Monograph SPDFL A.V. Chaltsey, 2012. – 246 p. (Rus.)
9. Shumilov Y.A. The results of experimental studies of vibration turbogenerator TBB-1000-2U3 unit № 3 SU NPP / Y.A. Shumilov, B.M. Demidyuk, A.V. Shtogrin // Electronics and electrical engineering. – Kharkov : NTU «KPI». – 2008. – № 5. – P.p. 32-36. (Rus.)
10. Sih G.C. The Role of Fracture Mechanics in Design Technology / G.C. Sih // Journal of engineering for industry. – November, 1976. – V. 98. – Series B. – № 4. – P. 113-120.
11. Shevchenko V.V. Structurally-logic scheme for decrease weight and size parameters of turbogenerators / V.V. Shevchenko, A.M. Maslennikov // Reporter of the Priazovskyi state technical university : Collection of scientific works / SHEE «PSTU». – Mariupol, 2015. – Issue 30. – Vol. 2. – P.p. 137-144. (Rus.)

Рецензент: С.Ф. Артюх
д-р техн. наук, проф., НТУ «ХПИ»

Статья поступила 05.05.2016

УДК 629.423.14

© Слободенюк Ю.О.¹, Бялобржеський О.В.²

ВПЛИВ ПРОЦЕСУ РЕГУЛЮВАННЯ ПОТУЖНОСТІ ГАЛЬМУВАННЯ ТЯГОВОЇ АСИНХРОННОЇ МАШИНИ В СИСТЕМІ ВЕКТОРНОГО КЕРУВАННЯ НА НАПРУГУ В ЛАНЦІ ПОСТІЙНОГО СТРУМУ

На підставі аналізу гальмівних тягових характеристик електровоза з асинхронними машинами були виділені основні режими гальмування і їх умови і особливості. Виходячи з умов роботи електровоза в гальмівному режимі (рекуперації), а саме те, що характеристики визначаються законами регулювання частоти і напруги на обмотках статора, запропоновано введення додаткового контуру в систему векторного керування з формуванням реактивної складової струму для регулювання потужності гальмування. Запропоновані доповнення до системи управління рекуперацією також може використовуватися як засіб для компенсації нештатних ситуацій пов'язаних зі зниженням напруги живлення.

Ключові слова: система тягового електропостачання, рекуперація, асинхронна машина, векторна система керування.

Слободенюк Ю.А., Бялобржеський А.В. Влияние процесса регулирования мощности торможения тяговой асинхронной машины в системе векторного управления на напряжение в звене постоянного тока. На основании анализа тормозных тяговых характеристик электровоза с асинхронными машинами были выделены основные режимы торможения и их условия и особенности. Исходя из условий работы электровоза в тормозном режиме (рекуперации), а именно то, что характеристики определяются законами регулирования частоты и напряжения на

¹ аспірант, Кременчуцький національний університет ім. М. Остроградського, м. Кременчук, jul.alexandrovna@gmail.com

² канд. техн. наук, доцент, Кременчуцький національний університет ім. М. Остроградського, м. Кременчук, seemal@kdu.edu.ua