

PARTICULARITĂȚI ȘI COSTURI LA CULTIVAREA HREANULUI ÎN REPUBLICA MOLDOVA

Danaia BEȚIVU, drd., cercet. șt., INCE
Ion VASELAȘCU, dr., cercet. șt., INCE

Hreanul se cultivă în scopuri medicinale încă din antichitate, datorită proprietăților sale terapeutice. Întrebuințarea hreanului în alimentație a început în Evul Mediu, în Europa. Emigrările europenilor pe continentul nord-american s-au soldat cu cultivarea hreanului în scopuri comerciale, fiind o afacere profitabilă și astăzi pentru unele state precum SUA, Austria, Ungaria etc. În Republica Moldova, hreanul, deși întrebuințat în industria alimentară ca materie primă pentru sosuri, conservant și condiment, este cultivat în cantități mici, doar în gospodăriile țărănești auxiliare.

Acest articol are ca scop evidențierea particularităților și costurile de cultivare a hreanului în scopuri industriale în Republica Moldova.

Cuvinte cheie: hrean, cultivarea hreanului, costuri de producție, costuri variabile, prețuri de piață, costuri fixe.

Introducere. Hreanul se cultivă din cele mai vechi timpuri. Grecii și romanii antici cultivau hreanul în scopuri medicinale. Odată cu integrarea hreanului, în Evul Mediu, în masa de Seder a evreilor ca unul dintre marror (ierburi cu gust amar), folosirea acestuia în alimentație s-a extins în toată Europa, iar apoi și pe continentul american.

În secolul al XIX-lea, imigranții din statul Illinois, SUA, au început cultivarea comercială a rădăcinilor de hrean. Fenomenul s-a transformat într-o adevărată industrie când John Henry Heinz a vândut sos de hrean în recipiente de sticlă. În prezent, sosul de hrean este unul din cele mai vândute condimente din SUA.

Pentru conținutul de substanțe proteice (1,5-1,7%), zahăr (6%), vitamina C (70-80 mg/100g), substanțe fitoncice (allyl izothiocyanat butyl cyanat) și uleiuri eterice, rădăcinile de hrean sunt larg întrebuințate în industria alimentară în calitate de materie primă pentru sosuri, conservant și condiment, precum și în industria farmaceutică.

Cultivarea hreanului în Republica Moldova. Condițiile pedologice și climaterice ale Republicii Moldova sunt propice pentru cultivarea hreanului, de aceea hreanul este cultivat pe întreg teritoriul republicii, cu preponderență, în gospodăriile țărănești auxiliare, în cantități reduse. Piața de desfacere a hreanului, din Republica Moldova este slab dezvoltată.

Stadiul actual al cunoașterii. La nivel internațional, hreanul a fost menționat încă în scrierile antice, de către Dioscoride și Plinius. Hreanul a fost descris detaliat în lucrarea din perioada medievală, *English herbal*, a lui John Gerard [5]. Introducerea și cultivarea comercială a hreanului în SUA în secolul al XIX-lea a stârnit interesul cercetătorilor americani. Un deosebit aport, la începutul secolului al XX-lea, l-au avut Robinson și Fernald prin studierea soiurilor de hrean [4].

Cele mai multe studii privind hreanul au avut loc după

FEATURES AND COSTS OF HORSERADISH CULTIVATION IN MOLDOVA

Danaia BETIVU, PhD Student, Scientific Researcher, NIER
Ion VASELAȘCU, PhD, Scientific Researcher, NIER

Horseradish is grown from antiquity for medical purposes. Use of horseradish in the food began in the Middle Ages, in Europe. Emigration of Europeans on the North American continent have led to growing horseradish for commercial purposes, and today being a profitable business for some countries such as the USA, Austria, Hungary, etc. In Moldova, although used in the food industry as feedstock for sauces, preserves and spice, the horseradish is grown in small quantities only in households.

This article aims to highlighting the features and costs of horseradish cultivation in commercial purposes in the Republic of Moldova.

Key words: horseradish, horseradish cultivation, production costs, variable costs, market prices, fixed costs.

JEL Classification: D24, Q1, Q11, Q13

Introduction. The horseradish is grown from ancient times. Greeks and Romans cultivated horseradish for medicinal purposes. With the incorporation of horseradish, in the Middle Ages, into the Jewish Passover Seder as one of the marror (bitter herbs), its use in food spread throughout Europe, and later in the Americas.

In the XIX century, immigrants from the state of Illinois, USA, began the commercial cultivation of horseradish roots. The phenomenon has turned into an industry when John Henry Heinz sold the horseradish sauce in glass bottles. Currently horseradish sauce is one of the first condiments sold in the United States.

For high content of protein substances (1.5 to 1.7%), sugar (6%), vitamin C (70-80 mg/100g) fitoncide substances (allyl butyl izothiocyanat cyan) and essential oils, horseradish is widely used in the food industry as a raw material for the sauces, preservative and condiment, as well as in the pharmaceutical industry.

The cultivation of horseradish in Moldova. The soil and climatic conditions are favorable for Moldova's growing of horseradish. Therefore, horseradish is grown throughout the country, mainly in peasant households, in small quantities. In Republic of Moldova, horseradish market is poorly developed.

Literature review. Internationally, horseradish has been mentioned in ancient writings by Dioscorides and Pliny. Horseradish has been described in detail in the medieval period paper, *English herbal*, by John Gerard [5]. Inserting and commercial cultivation of horseradish in the U.S. in the nineteenth century sparked the interest of American researchers. At the beginning of the twentieth century, Robinson and Fernald had a great contribution by studying the varieties of horseradish [4].

Most of the studies concerning horseradish occurred after the Second World War. Thus, taking into account the

al doilea război mondial. Astfel, ținându-se cont de morfologia frunzelor, hreanul a fost grupat în 3 tipuri de soiuri. În tipul I (numit și tip de Boemia) sunt incluse plantele cu frunze netede, înguste și formă conică. Plante de tipul III (numit și Maliner Kren – tip comun) au, de obicei, frunze mari, încrețite, în formă de inimă. Tipul II de plante (numit și soi elvețian) sunt intermediare între celelalte două tipuri, cu frunze netede, ușor încrețite și rotunjite la baza [4].

În Europa un aport deosebit în cercetarea culturii de hrean l-au avut Moravec prin inventarea unui soi hibrid de hrean adaptat la condițiile climatice central-europene, dar și cercetarea metodelor de înmulțire a plantei [6].

Cercetări actuale privind cultura de hrean, în special privind bolile acesteia, sunt realizate de Babadoost, Uchanski, Bratsch și Shehata [4].

În Republica Moldova, cercetări referitoare la cultura de hrean au fost făcute de Vasile Botnari, care a patentat un nou soi de hrean (Vector) omologat pentru condițiile țării noastre [7].

Metodologia de cercetare. În vederea identificării particularităților culturii de hrean se va aplica metoda de analiză și sinteză a literaturii de specialitate.

Determinarea costurilor de producție a hreanului se va realiza prin însumarea articolelor de calculație deduse din particularitățile de cultivare. Nomenclatura articolelor de calculație, în conformitate cu standardele contabilității naționale, este structurată astfel:

I. Cheltuieli variabile

Inclusiv:

- 1.1. Material săditor
- 1.2. Îngrășăminte
- 1.3. Produse chimice
- 1.4. Operațiuni mecanizate
- 1.5. Lucrări manuale
- 1.6. Alte cheltuieli variabile

II. Cheltuieli fixe

Inclusiv:

- 2.1. Amortizarea mijloacelor fixe
- 2.2. Impozite și taxe
- 2.3. Cheltuieli de arendă
- 2.4. Alte cheltuieli fixe directe

III. Cheltuieli indirecte

- 3.1. Cheltuieli de administrare a afacerii
- 3.2. Cheltuieli comerciale
- 3.3. Alte cheltuieli operaționale și financiare [2, p.6]

Costurile de producție a hreanului se vor efectua, în medie, anual, pentru ciclul tehnologic de 4 ani, în dependență de tipul întreprinderii (întreprinderi mari și mijlocii) și cantitatea planificată de recoltă la hectar. Luând în calcul perenitatea hreanului, materialul săditor se consideră mijloc fix, iar costul acestuia se va amortiza pe perioada de utilizare economică a culturii.

Costurile articolelor de calculație se vor determina pe baza prețurilor de piață, iar impozitele și taxele se vor stabili în conformitate cu legislația în vigoare.

Particularitățile de cultivare a hreanului. Hreanul este o plantă perenă rezistentă la frig (-20°C; -30°C) și nepretențioasă față de lumină, însă este dependentă de nivelul de aprovizionare al solului cu minerale. O producție

morfologia de frunze, hreanul a fost grupat în trei tipuri de soiuri. În Tipul I (de asemenea numit Bohemian type) sunt incluse plantele cu frunze înguste și netede. Tipul III (de asemenea numit Maliner Kren – tip comun) are frunze de obicei crăpate, în formă de inimă și mari. Tipul II (de asemenea numit soi elvețian) este intermediar între celelalte două tipuri, cu frunze netede, ușor crăpate și rotunjite la bază [4].

În Europa, un aport important în cercetarea culturii de hrean l-a avut Moravec prin inventarea unui soi hibrid de hrean adaptat la condițiile climatice central-europene, dar și cercetarea metodelor de propagare a plantei [6].

Cercetări actuale privind cultura de hrean, în special privind bolile acesteia, sunt realizate de Babadoost, Uchanski, Bratsch și Shehata [4].

În Moldova, cercetări referitoare la cultura de hrean au fost făcute de Vasile Botnari, care a patentat un nou soi de hrean (Vector) omologat pentru condițiile țării noastre [7].

Metodologia de cercetare. În vederea identificării particularităților culturii de hrean se va aplica metoda de analiză și sinteză a literaturii de specialitate.

Determinarea costurilor de producție a hreanului se va realiza prin însumarea articolelor de calculație deduse din particularitățile de cultivare. Nomenclatura articolelor de calculație, în conformitate cu standardele contabilității naționale, este structurată astfel:

I. Costuri variabile

inclusiv:

- 1.1. Propagare material
- 1.2. Fertilizatori
- 1.3. Produse chimice
- 1.4. Operațiuni mecanizate
- 1.5. Lucrări manuale
- 1.6. Alte costuri variabile

II. Costuri fixe

Inclusiv:

- 2.1. Amortizarea mijloacelor fixe
- 2.2. Impozite și taxe
- 2.3. Costuri de arendă
- 2.4. Alte costuri fixe directe

III. Costuri indirecte

- 3.1. Costuri de administrare a afacerii
- 3.2. Costuri comerciale
- 3.3. Alte costuri operaționale și financiare [2, p.6]

Costurile de producție a hreanului se vor efectua, în medie, anual, pentru ciclul tehnologic de 4 ani, în dependență de dimensiunea întreprinderii (întreprinderi mari și mijlocii) și cantitatea planificată de recoltă la hectar. Luând în calcul perenitatea hreanului, materialul săditor se consideră mijloc fix, iar costul acestuia se va amortiza pe perioada de utilizare economică a culturii.

Costurile articolelor de calculație se vor determina pe baza prețurilor de piață și taxelor și vor fi stabilite în conformitate cu legislația în vigoare.

Particularitățile de cultivare a hreanului. Hreanul este o plantă perenă rezistentă la frig (-20°C; -30°C) și nepretențioasă față de lumină, dar este dependentă de nivelul de aprovizionare al solului cu minerale. O bună producție

bună de hrean se obține pe soluri argilo-nisipoase, cu textură mijlocie și un pH de 6,7-7,5.

La înființarea culturilor de hrean, terenul se va nivela pentru a preveni bălțirea apei rezultată în urma topirii zăpezii sau ploilor.

Pentru o mai bună producție, solul destinat culturii de hrean se va fertiliza, toamna, încorporându-se în sol, printr-o arătură de 27-30 cm, o cantitate de 40-50 t/ha de gunoi de grajd.

Înființarea plantației de hrean se realizează prin butași cu lungime de aproximativ 15-25 cm și diametrul de 1-2 cm, obținuți, din toamnă, prin tăierea ramificațiilor raduculare ale plantelor existente [8, p.8].

Rădăcinile de hrean conțin un număr mare de muguri dorminzi, care se vor îndepărta din porțiunea centrală a butașilor prin frecarea cu mănuși sau cârpe, fără, însă, a distruge epiderma.

Butașii de hrean se vor păstra, peste iarnă, în pivnițe, stratificați în nisip.

Pentru înființarea unui hectar de hrean se vor folosi 21750 – 24250 de butași [3].

Plantarea butașilor de hrean la locul definitiv se va realiza primăvara, în martie – aprilie.

În cazul modelării terenului în biloane, pe fiecare bilon butașii de hrean se vor planta în 2 rânduri, distanțate la 70-80 cm. Butașii se plantează alternativ pe cele două rânduri ale bilonului, la distanța de 30 cm, așa încât distanța dintre plantele de pe același rand să fie de 60 cm (Figura 1, a).

obtains on the sandy loam soils with medium texture and a pH of 6.7 to 7.5.

When establishes horseradish culture, the land will be leveled to prevent puddles resulting from snowmelt or rain.

For the better production the soil for horseradish shall be fertilized in the fall by incorporating into it an amount of 40-50 t/ha of livestock manure by the 27 – 30 cm plowing.

Horseradish crop establishment is achieved by root cuttings with the length around 15 to 25 cm and a diameter of 1-2 cm, obtained in autumn by cutting the root ramifications of existing plants [8, p.8].

Horseradish roots contain a large number of dormant buds, which can be removed in the central part of the root cuttings by rubbing with gloves or rags, without, however, destroying the epidermis.

Horseradish cuttings will be kept over winter in cellars, stratified in the sand. For establishing a hectare of horseradish shall be used 21750-24250 cuttings [3].

The planting of the horseradish cuttings at the final place will be done in the spring, from March to April.

In the case when the land is modeled in billons, on each billon horseradish cuttings will be planted in two rows spaced at intervals of 70 to 80 cm. Cuttings shall be planted, alternately, on the two billon rows at the distance of 30 cm, so that the distance between plants in the same row shall be 60 cm (Figure 1, a).

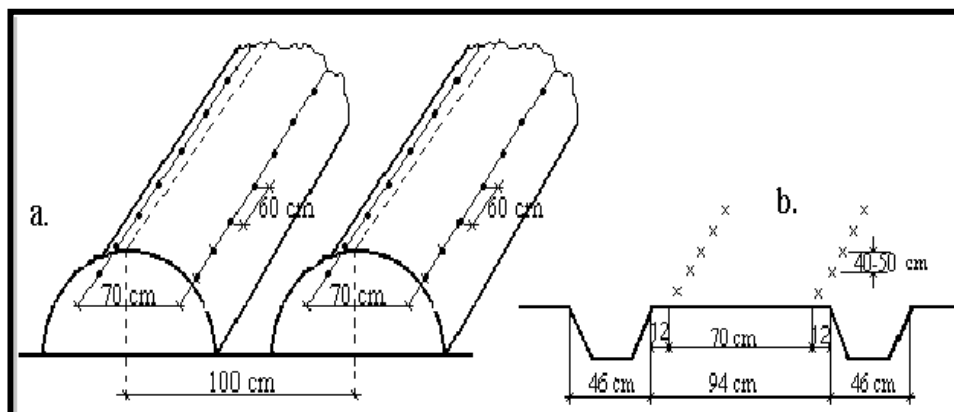


Fig. 1. Schema de modelare a terenului și plantarea pe biloane (a.) și pe brazde înălțate (b.) a culturii de hrean / Fig. 1. Scheme of land modeling and planting the culture of horseradish on billons (a) and raised furrows (b)

Sursa/ Source: [6, p. 244].

În cazul modelării terenului în brazde înălțate, se va proceda la fel ca și în cazul modelării terenului în biloane, cu excepția distanței dintre plante care nu va depăși 40-50 cm (Figura 2, b).

Plantarea butașilor de hrean se va efectua oblic, în așa fel încât capătul inferior să fie la o adâncime de 12-15 cm, iar cel superior la 4-5 cm pentru a se împiedica întârzierea intrării în vegetație din cauza temperaturilor scăzute la lădăncimi mai mari.

La 8-12 săptămâni de la plantarea butașilor de hrean, se va aplica fertilizarea suplimentară cu azot, fosfor, potasiu, bor și sulf (Figura 2).

In the case when the land is modeled in raised furrows, it will proceed as well as for modeling land in the billons, except the distance between the plants which shall not exceed 40-50 cm (Figure 2, b).

The planting of the horseradish cuttings shall be made obliquely so that the lower end to be at the depth of 12-15 cm, and the upper end to the 4-5 cm in order to prevent the delay of vegetation due to low temperatures at greater depths.

At 8-12 weeks after planting the horseradish cuttings, will be applied additional fertilization with nitrogen, phosphorous, potassium, boron, and sulfur (Figure 2).

Îngrășăminte suplimentare / Additional fertilizers:	
Azot/ Nitrogen:	~112-225 (N) kg / ha, în funcție de tipul de sol / depending on the type of soil.
Fosfor / Phosphorus:	~112-169 (P ₂ O ₅) kg / ha
Potasiu / Potassium:	~112-169 (K ₂ O) kg / ha
Bor / Boron:	~2,3 -3,37 (B) kg / ha
Sulf / Sulphur:	~33,7 - 58 (S) kg / ha

Fig. 2. Îngrășăminte chimice necesare culturii de hrean și dozarea lor / Fig. 2. Fertilizers needed to horseradish cultivation and their dosage

Sursa /Source: [3].

Lucrările de întreținere a culturii de hrean constau în prășitul repetat, în decursul perioadei de vegetație, și irigarea (normă de irigare – 250-300 m³/ha), în perioada de secetă, fără a se exagera, deoarece excesul de apă provoacă putrezirea rădăcinilor [6]. În funcție de starea de vegetație a culturii de hrean, vara, cu precădere în lunile iulie – august, se vor înlătura ramificațiile rădăcinilor pentru sporirea calității produsului final.

Hreanul poate tolera unii dăunători la frunze care nu dăunează randamentul de producție și calitatea rădăcinilor. În tabelul de mai jos prezentăm bolile și dăunătorii care afectează hreanul și măsurile necesare a fi întreprinse pentru combaterea lor:

The maintenance work of horseradish culture consist of hoeing, repeatedly, during the vegetation period, and irrigation (irrigation time – 250-300 m³/ha) during drought, without exaggeration, because the excess of the water causes root rot. According to the state of horseradish vegetation, in summer, especially, in the months of July-August, it will remove root ramifications to improve the quality of the final product.

Horseradish can tolerate some pests at the leaves that do not harm the yield and quality of root production. In the table below we present pests and diseases that affect horseradish and measures to take in order to combat them:

Tabelul 1/Table 1

Combaterea principalelor boli și dăunători la hrean / Combating horseradish major diseases and pests

Boli și dăunători / Diseases and pests	Denumirea/ Name	Prevenire și combatere / Preventing and Combating
Rugina albă / White rust	<i>Cystopus candidus</i>	Evitarea terenurilor umede. Stropiri cu preparate pe bază de cupru (aplicate cu atenție deoarece frunzele sunt sensibile). / To avoid wetlands. Splash with preparations based on the copper (to apply carefully because the leaves are sensitive).
Pătarea frunzelor / Spotting of leaves	<i>Ramularia armoracia</i>	Înlăturarea și arderea frunzelor atacate. Stropiri cu zeamă bordeleză 0,75-1% sau cu Zineb 0,3%./ Collect and burn the attacked leaves. Splash Bordeaux mixture 0.75-1% or Zineb 0,3%.
Uscarea frunzelor / Drying leaves	<i>Septoria armoracia</i>	
Putregaiul cenușiu al rădăcinilor / Gray rot of roots	<i>Botrytis cinerea</i>	rotația culturilor astfel încât să nu se cultive hrean pe același teren mai devreme de 4-5 ani. / The rotation of the crop such that it does not cultivate horseradish on the same land earlier than 4-5 years.
Făinarea / Powdery mildew	<i>Erysiphe comunis</i>	Stropirea cu zeamă sulfocalcică – 2%, sulf muiabil 0,4%./ Splash with lime sulfur– 2%, wettable sulfur 0,4%.
Gândacul hreanului / The horseradish beetle	<i>Phaedon armoraciae</i>	Tratamente cu Sumi Alpha 2,5EC – 0,03 % sau Somicidin 20EC – 0,025% . / Treatments with Sumi Alpha 2,5EC – 0,03 % or Somicidin 20EC – 0,025% .

Sursa/Source: [6, p. 245]

Recoltarea hreanului are loc toamna, în al doilea și în al patrulea an de plantare, obținându-se 1015 tone la hectar.

În gospodăriile țărănești, de obicei, recoltarea hreanului se efectuează manual, folosindu-se hârlețul pentru dislocarea sistemului radicular. În cadrul întreprinderilor mari, lucrările de recoltare a hreanului se vor facilita prin folosirea dislocatorului de rădăcinoase, manual efectuându-se doar colectarea plantelor dislocate.

Horseradish harvesting takes place in the fall, in the second and in the fourth year since the planting, to yield the 10 to 15 tons per hectare.

In principle, especially in households, horseradish harvesting is carried out manually by using a shovel to deeply undercut the root system and lift the plant out of the ground. In large enterprises, for undercut the root system is used potato digger.

După recoltare, rădăcinile de hrean se curăță de sol și se fasonează prin îndepărtarea frunzelor și ramificațiilor.

În vederea valorificării hreanului, rădăcinile se strâng în legături și se ambalează în lăzi. Se recomandă ca cultura de hrean să se desființeze după al patrulea an.

Rezultate și discuții

Rezultatele calculului costului de producție a unui hectar de hrean, în mediu pe an, sunt prezentate în tabelul de mai jos:

After harvesting, horseradish roots can be cleaned of soil and trimmed by removing leaves and ramifications.

In order to exploit, horseradish roots are gathered in bindings and packed in the crates. It is recommended that the horseradish crop to be disbanded after the fourth year.

Results and Discussion

The calculation results of the costs of horseradish cultivation per hectare, on average, per year, are shown in the table below:

Tabelul 2/Table 2

Costul normat la producția hreanului, în Republica Moldova (pentru anul 2014) / Horseradish cultivation planned cost, in Moldova (for 2014)

Denumirea articolelor de calculație / Name of calculation articles	Întreprinderi mari / Large enterprises						Întreprinderi mijlocii / Medium enterprises					
	Costuri pentru cultivarea unui hectar de hrean (lei) / Costs for cultivating one hectare of horseradish (MDL)						Costuri pentru cultivarea unui hectar de hrean (lei) / Costs for cultivating one hectare of horseradish (MDL)					
	Recoltă de 50 q / Harvest of 50 q		Recoltă de 100 q / Harvest of 100 q		Recoltă de 150 q / Harvest of 150 q		Recoltă de 50 q / Harvest of 50 q		Recoltă de 100 q / Harvest of 100 q		Recoltă de 150 q / Harvest of 150 q	
	per ha	per q	per ha	per q	per ha	per q	per ha	per q	per ha	per q	per ha	per q
I. Cheltuieli variabile – total (lei) / Variable costs (MDL)	7933	158,65	10754	107,54	12672	84,48	8680	173,61	12029	120,29	14084	93,89
Inclusiv/including:												
1.1. Îngrășăminte / Fertilizers			1413	14,13	1656	11,04			1681	16,81	1951	13,01
1.2. Produse chimice / Chemicals	518	10,35	887	8,87	1968	7,12	608	12,17	1157	11,57	1320	8,8
1.3. Operațiuni mecanizate / Mechanized operations	1907	38,14	2161	21,61	2543	16,95	2098	41,96	2377	23,77	2797	18,65
1.4. Lucrări manuale / Hand works	5277	105,53	5981	59,81	7036	46,91	5804	116,08	6578	65,78	7739	51,59
1.5. Alte cheltuieli variabile / Other variable costs	231	4,63	313	3,13	369	2,46	170	3,4	236	2,36	276	1,84
II. Cheltuieli constante – total (lei) / Fixed costs (MDL)	7651	153,02	8727	87,27	10547	70,31	7582	151,63	8626	86,26	10330	68,87
Inclusiv/including:												
2.1. Amortizarea mijloacelor fixe / Amortization of fixed assets	6023	120,46	6826	68,26	8030	53,53	6625	132,5	7508	75,08	8892	59,28
2.2. Impozite și taxe / Taxes and fees	176	3,51	176	1,76	176	1,17	176	3,51	176	1,76	176	1,17
2.3. Cheltuieli de arendă / Lease costs ¹³	2115	24,3	1404	14,04	1962	13,08	608	12,15	702	1,02	981	6,54
2.4. Alte cheltuieli fixe directe / Other direct fixed costs	238	4,75	322	3,22	380	2,53	174	3,47	240	2,4	282	1,88
III. Cheltuieli directe – total (lei) / Direct costs (MDL)	15584	311,67	19481	194,81	23219	154,79	16262	325,24	20655	206,55	24414	162,76
IV. Cheltuieli indirecte / Indirect costs (MDL)	467	9,35	584	5,84	697	4,65	328	6,56	412	4,12	489	3,26
5. Costul normat – total (lei) / Planned cost (MDL)	16051	321,02	20066	200,65	23916	159,44	16590	331,8	21067	210,67	24903	166,02

Sursa/Source: Elaborat de autori /Elaborated by the authors.

Din Tabelul 2 se observă că cele mai mari cheltuieli se fac pentru lucrul manual. Acest aspect subliniază dependența culturii de hrean de forța de muncă.

Costul normat de producție a hreanului este orientativ și se modifică în funcție de variațiile prețurilor la articolele de

From Table 2, it is observed that the largest expenditures can be made for hand works. This highlights the horseradish crop dependency for manual work.

Planned costs of the horseradish cultivation are indicative and change according to the prices variations to

¹³ În cazul când producătorul este și proprietar al terenului unde va fi înființată cultura de hrean, cheltuielile pentru arendă vor fi nule. / In the case when the producer is the owner of the land where the horseradish culture will be established lease costs will be void.

calculație din structura cheltuielilor.

Concluzii. Hreanul este o plantă perenă, nepretențioasă față de condițiile climaterice. Înființarea culturii de hrean se face prin butași obținuți din ramificațiile plantelor existente pe soluri argilo-nisipoase, de textură mijlocie. Recolta hreanului se desfășoară în al doilea și al patrulea an, după care se recomandă desființarea culturii. De pe un hectar se poate obține 10-15 tone de rădăcini de hrean, dar și material săditor și frunze. Atât producția radiculară, cât și producția aferentă se întrebunțează în industria alimentară și farmaceutică.

Calcularea costurilor de producție a hreanului se efectuează conform metodologiei de calculare a costurilor de producție a plantelor agricole multianuale, unde materialul săditor este amortizat ca și mijloc fix, iar costul lui este împărțit în cote egale pe întreaga perioadă de utilizare economică. Cheltuielile pentru lucrările manuale reprezintă cea mai mare pondere din totalul cheltuielilor pentru cultivarea hreanului.

Hreanul este o plantă care se poate cultiva cu succes în condițiile climaterice din Republica Moldova.

the calculation articles from the expenditures structure.

Conclusions. Horseradish is a perennial plant, unpretentious to climatic conditions. Setting horseradish crop is done through cuttings, obtained from existing plants ramifications, on the sand loamy soils of the medium texture. Harvest horseradish carried out in the second and the fourth year and after it is recommended to destroy the crop. From one hectare can be obtained from 10-15 tons of horseradish roots, but also planting material and leaves. Both root production and related production are used in food and pharmaceutical industries.

Calculation of costs for the horseradish production is carried out according to the methodology of production costs calculation for the multiannual agricultural plants where propagating material is amortized as a fixed asset and its cost is divided into equal shares for the entire period of economic use. Expenditure for manual work represents the largest share of total expenditures for the horseradish cultivation.

Horseradish is a plant that can grow successfully in the Moldavian climate conditions.

Referințe bibliografice / References

1. Legea salarizării: nr. 847-XV din 01.02.2002. In: Monitorul Oficial al Republicii Moldova. 2002, nr. 50-52, art. 336.
2. BAJURA T. și a. *Tarifă de costuri în agricultură*: ghid practic. Chișinău: INCE, 2013. 143 p.
3. Tom Clothier's Garden Walk and Talk [accesat 16 martie 2014]. Disponibil: <http://tomclothier.hort.net>
4. YU, J. Identification of fungi and bacteria associated with internally discolored horseradish roots. University of Illinois at Urbana-Champaign. Urbana, 2010 [accesat 17 martie 2014]. Disponibil: https://ideals.illinois.edu/bitstream/handle/2142/16968/Yu_Junmyoung.pdf?sequence=3
5. KARA, R. et al. John Gerard. In: Encyclopædia Britannica [accesat 18 martie 2014]. Disponibil: <http://www.britannica.com/EBchecked/topic/230491/John-Gerard>
6. MUNTEANU N., STAN, N., STAN, T. *Legumicultura*. Vol. 3. Iași: Ed. Ion Ionescu de la Brad, 2003. 306 p. ISBN 973-8-014-91-3.
7. AGENȚIA NAȚIONALĂ DE STAT PENTRU PROPRIETATE INTELECTUALĂ DIN REPUBLICA MOLDOVA. Soiuri de plante [accesat 19 martie 2014]. Disponibil: <http://www.agepi.md/pdf/publishing/bopi/bopi-12-2013/BOPI-Soi-12-2013.pdf>
8. WRIGHT, J. Essential Guide to Horseradish. The Herb Society of America. 2010 [accesat 21 martie 2014]. Disponibil: http://www.herbsociety.org/herbs/documents/01-24-11Horseradish_Guide_single_without_buttons.pdf

Recomandat spre publicare: 07.04.2014