

4. Остапенко А.Л. Базовое аппаратное и программное обеспечение АСУ охлаждением листового проката. / А.Л. Остапенко, Э.Е. Бейгельзимер, А.В. Кузьмин, Н.В. Миненко, Д.А. Козленко // [Электронный ресурс] - Режим доступа: <http://donix-ua.com/technology>.
5. Будрин Д.В. Водно-воздушное охлаждение при закалке. / Д.В. Будрин, В.М. Кондратов // - МиТОМ. – 1965.- № 6.- С. 22 - 25.

Рецензент: В.О. Маслов
д-р техн. наук, проф., ДВНЗ «ПДТУ»

Стаття надійшла 28.03.2011

УДК 681.53

Ходарина К.В.¹, Жерлицина О.В.²

АВТОМАТИЗИРОВАННОЕ ДИАГНОСТИРОВАНИЕ СУДОВОГО МИКРОКЛИМАТА С ИСПОЛЬЗОВАНИЕМ АППАРАТА НЕЙРОННЫХ СЕТЕЙ

Рассмотрена возможность автоматизированного диагностирования судового микроклимата с использованием аппарата нейронных сетей. Предложено диагностирование и прогнозирование микроклиматов осуществлять в программно-аппаратном комплексе.

Ключевые слова: *судовой микроклимат, автоматизированное диагностирование, аппарат нейронных сетей, программно-аппаратный комплекс, искусственный нейрон, прогнозируемый параметр.*

Ходарина К.В., Жерлицина О.В. Автоматизована діагностика судового мікроклімату з використанням апарату нейронних сітей. Розглянуто можливість автоматизованого діагностування судового мікроклімату з використанням апарату нейронних мереж. Запропоновано діагностування і прогнозування мікроклімату здійснювати в програмно-апаратному комплексі.

Ключові слова: *судновий мікроклімат, автоматизоване діагностування, апарат нейронних мереж, програмно-апаратний комплекс, штучний нейрон, прогнозований параметр.*

K.V. Hodarina, O.V. Gerlitsina. Automated diagnostics of ship microclimate with the use of vehicle of neuron networks. Possibility is considered automated diagnosing of ship microclimate with the use of vehicle of neuron networks. Diagnosing and prognostication of mikroclimate is offered to carry out in a program-apparatus complex.

Keywords: *ship microclimate, automated diagnosing, vehicle of neuron networks, program-hardware complex, artificial neuron, forecast parameter.*

Постановка проблемы. Микроклиматические условия в судовых помещениях определяются температурой воздуха и средней радиационной температурой ограждений и оборудования, относительной влажностью и скоростью движения воздуха, а также барометрическим давлением.

Постоянство газового состава атмосферы – важнейшее условие существования и развития жизни на земле. Это постоянство обусловлено физическими законами. Создание здоровой воздушной среды, отвечающей санитарным нормам для данных рабочих помещений, является важным условием повышения производительности труда и культуры производства.

На температуру воздуха в производственных помещениях оказывают влияние внешние метеорологические условия, а также тепловыделения нагретых поверхностей производственных объектов (оборудования, обрабатываемых материалов и деталей) и работающих людей.

¹ аспірант, Одеська національна морська академія, г. Одеса

² ст. преподаватель, Азовский морской институт Одесской национальной морской академии, г. Мариуполь

Анализ последних исследований и публикаций. Эффективным представляется непрерывное техническое диагностирование микроклимата, осуществляемое автоматической системой. Подобная система смогла бы осуществлять диагностирование в реальном времени на основе контроля основных диагностических параметров, оценки их текущего значения, а также упредительного прогноза состояния на определённый момент в будущем. Наиболее эффективным современным подходом к решению этой проблемы является использование теории нечетких множеств, экспертных оценок и специальных объектно-ориентированных математических моделей [1].

Математические диагностические модели в общем случае должны воспроизводить достаточно сложные, в том числе скрытые в условиях эксплуатации связи между существенными входными-выходными параметрами микроклимата. При этом для моделирования входных-выходных соотношений в диагностических моделях и решениях задач упреждающего контроля наиболее перспективным представляется использование нейросетевого моделирования и многокритериальных методов принятия решений.

В общем случае протекание процессов внутри производственной среды можно представить в виде случайного нестационарного процесса. Аппарат нейронечетких моделей хорошо подходит для прогнозирования поведения временного ряда при наличии достаточной обучающей выборки. Использование нейронечетких моделей позволяет получать качественные выходные данные даже при наличии помех во входных данных или в условиях недостатка информации. Это связано с особенностью функционирования нейронечетких моделей, способных выявлять определённые закономерности (паттерны) в изменениях временного ряда, которые крайне трудно обнаружить при подробном анализе данных временного ряда.

Наряду с традиционными методами прогнозирования в настоящее время бурно развивается теория искусственных нейронных сетей, которая хорошо зарекомендовала себя в области управления там, где необходимо применение человеческого интеллекта, в частности, при решении задач прогнозирования. Интерес к нейронным сетям был вызван как теоретическими, так и прикладными достижениями в этой области. Нейросети открыли возможности использования вычислений в сферах, до этого относящихся к области человеческого интеллекта, возможности создания таких машин, способность которых учиться и запоминать удивительным образом напоминает мыслительные процессы человека [2].

Цель статьи – исследование возможности нейросети для диагностики и прогнозирования параметров, улучшающих судовой микроклимат.

Изложение основного материала. Искусственные нейронные сети состоят из элементов, функциональные возможности которых аналогичны большинству элементарных функций биологического нейрона. Эти элементы затем организуются согласно способу, который может соответствовать (или не соответствовать) анатомии мозга. Несмотря на такое поверхностное сходство, искусственные нейронные сети демонстрируют удивительное число свойств, присущих человеческому мозгу. Например, они обучаются на основе опыта, обобщают предыдущие прецеденты для новых случаев и извлекают существенные свойства из поступающей информации, содержащей излишние данные.

Искусственные нейронные сети могут менять свое поведение в зависимости от внешней среды. Этот фактор в большей степени, чем любой другой, ответственен за тот интерес, который они вызывают. После предъявления входных сигналов (возможно, вместе с требуемыми выходами) они самонастраиваются, чтобы обеспечивать требуемую реакцию. Было разработано множество обучающих алгоритмов, каждый из которых имел свои достоинства и недостатки. Все еще существуют проблемы относительно того, чему может обучиться нейросеть и как это обучение должно проводиться.

Отклик сети после обучения может быть до некоторой степени нечувствителен к небольшим изменениям входных сигналов. Эта внутренне присущая способность видеть образ сквозь шум и искажения жизненно важна для распознавания образов в реальном мире. Она позволяет преодолеть требование строгой точности, предъявляемое обычным компьютером, и открывает путь к системе, которая может иметь дело с тем несовершенным миром, в котором мы живем. Важно отметить, что искусственная нейронная сеть автоматически делает обобщения благодаря своей структуре, а не с помощью использования «человеческого интеллекта» в форме специально написанных компьютерных программ. На рис. 1 представлена модель искусственного нейрона [3].

На вход искусственного нейрона поступает некоторое множество сигналов, каждый из ко-

торых является выходом другого нейрона. Каждый вход умножается на соответствующий вес, аналогичный синоптической силе, затем все произведения суммируются, определяя уровень активации нейрона.

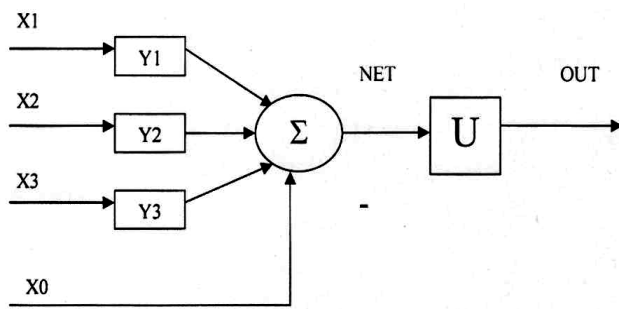


Рис. 1 – Искусственный нейрон

ветствующий вес $Y1, Y2, \dots, Yn$ и поступает на суммирующий блок, обозначенный Σ . Каждый вес соответствует «силе» одной биологической синоптической связи. Множество весов в совокупности обозначается вектором Y . Суммирующий блок, соответствующий телу биологического элемента, складывает взвешенные входы алгебраически, создавая выход, который будем называть NET . В векторных обозначениях это может быть кратко записано следующим образом:

$$NET = \overline{XY}.$$

На рис. 1 блок, обозначенный U , принимает сигнал NET и выдает сигнал OUT . Если блок U сужает диапазон изменения величины NET так, что при любых значениях NET значения OUT принадлежат некоторому конечному интервалу, то U называется «сжимающей» функцией. В качестве «сжимающей» функции часто используется логистическая, или «сигмоидальная» (S -образная) функция. Эта функция математически выражается как $U(x) = 1/(1 + e^{-x})$. Таким образом,

$$OUT = \frac{1}{1 + e^{-NET}}$$

Другой широко используемой активационной функцией является *гиперболический тангенс*. По форме она сходна с логистической функцией и часто используется биологами в качестве математической модели активации нервной клетки. В качестве активационной функции искусственной нейронной сети она записывается следующим образом:

$$OUT = th(x).$$

Подобно логистической функции гиперболический тангенс является S -образной функцией, но он симметричен относительно начала координат и в точке $NET=0$ значение выходного сигнала $OUT=0$. В отличие от логистической функции гиперболический тангенс принимает значения различных знаков, что оказывается выгодным для ряда сетей (обратного распространения). Несмотря на данные ограничения, сети, построенные из этих нейронов, обнаруживают свойства, во многом напоминающие биологическую систему. Только время и исследования помогут ответить на вопрос, являются ли подобные совпадения случайными или они являются следствием того, что в модели верно подмечены важнейшие черты биологического нейрона.

Интеллектуальные системы на основе искусственных нейронных сетей позволяют с успехом решать проблемы распознавания образов, выполнения прогнозов, оптимизации, ассоциативной памяти и управления. Традиционные подходы к решению этих проблем не всегда дают необходимую гибкость, и при решении многих конкретных задач использование нейросетей оказывается более эффективным.

Задача распознавания образов является в том числе одной из основных целей применения нейронных сетей. В ней стоит вопрос принадлежности вектора входных сигналов определенному состоянию изучаемого объекта. Благодаря возможности запоминания информации при обучении, нейронные сети позволяют успешно справляться с классификацией образов.

Задачи диагностики и прогнозирования могут быть сведены к задаче распознавания образов. При диагностике на вход нейронной сети подаётся вектор входных диагностических параметров, и на выходе нейронных сетей формируется вектор выходных параметров.

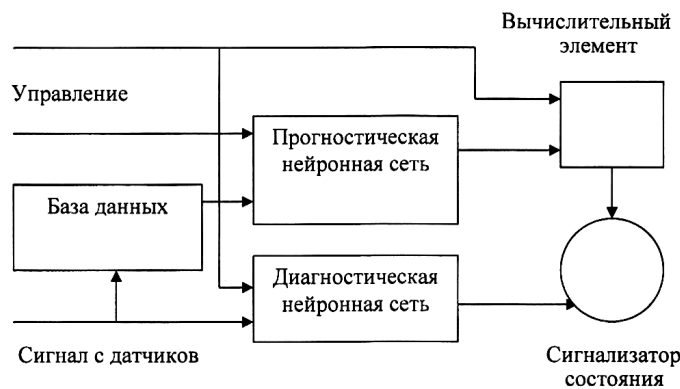


Рис. 2 – Структурная схема программной части комплекса.

Использование нейронных сетей основано на репрезентативной обучающей выборке, используемой для выявления паттернов изменения временного ряда. Реализовать прогностическую нейронную сеть для прогнозирования поведения параметров судового микроклимата возможно при наличии базы данных предыдущих измерений контролируемых параметров. Для разных параметров временной отрезок обучающей выборки является различным. В общем случае для решения задачи прогнозирования временного ряда применяются различные математические методы, позволяющие свести задачу прогнозирования к задаче распознавания образов.

Нейронные сети представляют собой перспективный инструмент построения единых диагностико-прогнозирующих комплексов для управления микроклиматом судовых помещений. Подобный диагностико-прогнозирующий комплекс способен вести наблюдение и сбор информации в реальном времени, а также выполнять кратковременные и долгосрочные прогнозы изменения его параметров.

Этот диагностико-прогнозирующий комплекс может состоять из следующих компонентов:

- объект;
- средства измерения (датчики);
- средства связи (проводная или беспроводная);
- устройство первичной обработки и хранения информации;
- программно - аппаратный комплекс.

Непосредственно диагностирование и прогнозирование микроклимата осуществляется в программно-аппаратном комплексе.

Аппаратная часть теоретически может быть реализована на любой компьютерной платформе. Программная часть (рис. 2) может быть реализована в общем случае на любом современном языке программирования, представляет собой программную оболочку, внутри которой будет реализована непосредственно нейронная сеть, отвечающая за диагностику параметров и прогнозирование параметров.

Техническая часть задачи разработки подобной системы сводится к выбору оптимальной структуры и разработки двух нейронных сетей, одна из которых, анализирующая сигналы получаемые с датчиков, будет отвечать за диагностирование параметров в реальном времени, другая нейронная сеть будет выполнять прогнозирование параметров состояния, предварительно сохранённых в базе данных.

Выводы

Для функционирования подобных сетей необходима установка предельных значений контролируемых и прогнозируемых параметров, которые могут корректироваться обслуживающим персоналом, обеспечивая тем самым необходимую гибкость в оценке судового микроклимата, а также при анализе результатов прогнозирования. В настоящее время наиболее перспективным представляется использование нейронной сети, обученной по методу обратного распространения ошибки, для диагностической части комплекса и радиально-базисной нейрон-

Рассмотренная простая модель искусственного нейрона игнорирует многие свойства своего биологического двойника. Например, она не принимает во внимание задержки во времени, которые воздействуют на динамику системы. Входные сигналы сразу же порождают выходной сигнал. И что более важно, данная модель не учитывает воздействия функции частотной модуляции или синхронизирующей функции биологического нейрона, которые ряд исследователей считают решающими [2].

Прогнозирование с исполь-

ной сети для прогностической части комплекса.

Список использованных источников:

1. Голиков В.А. Научные основы управления микроклиматом судна / В.А. Голиков. – Одесса: ОНМА, 1999. – 321 с.
2. Кузнецов С.Е. Автоматизированное диагностирование судового синхронного генератора с использованием аппарата нейронных сетей / С.Е. Кузнецов, А.В. Патюченко // Эксплуатация морского транспорта. – СПб.: ГМА им. С.О. Макарова, 2009. – С. 45 – 46.
3. Калан Р. Основные концепции нейронных сетей: пер. с англ. / Р. Калан. – М: ИД «Вильямс», 2003. – 288 с.

Рецензент: Берестовой А.М.

д-р техн. наук, проф., Азовский морской институт
Одесской национальной морской академии

Статья поступила 28.04.2011