

## БЕСПИЛОТНЫЕ АВИАЦИОННЫЕ КОМПЛЕКСЫ ДЛЯ РЕШЕНИЯ ЭКОЛОГИЧЕСКИХ ЗАДАЧ

**В. Н. Кобрин, Н. В. Нечипорук, Н. В. Кобрина**

Национальный аэрокосмический университет им. Н. Е. Жуковского «Харьковский авиационный институт», ул. Чкалова, 17, г. Харьков, 61070, Украина. E-mail: kobrina\_nv@mail.ru

Рассмотрены возможности применения беспилотных авиационных комплексов воздушного наблюдения для решения экологических задач в режиме реального времени. Предложены и определены области применения таких комплексов для решения гражданских задач, а так же и другие задачи связанные с доставкой груза в труднодоступные места, распыления химических или биологически активных компонентов. Проанализирован беспилотный комплекс Эко-1 с основными характеристиками и принципами действия, выполняющий полет как в автономном режиме по заранее запрограммированному маршруту с использованием аппаратуры спутниковой навигации, так и в режиме дистанционного управления с наземной станции управления. Проведен обзор методов воздушного наблюдения и съемки при помощи беспилотных авиационных комплексов. Рассмотрен комплекс летающей платформы на базе электромотора предназначен для ведения видео-фотосъемки за наземной обстановкой с летающей платформы.

**Ключевые слова:** беспилотные авиационные комплексы, экологический мониторинг, воздушное наблюдение.

## БЕЗПІЛОТНІ АВІАЦІЙНІ КОМПЛЕКСИ ДЛЯ ВИРІШЕННЯ ЕКОЛОГІЧНИХ ЗАВДАНЬ

**В. Н. Кобрин, Н. В. Нечипорук, Н. В. Кобрина**

Національний аерокосмічний університет ім. М. С. Жуковського «Харківський авіаційний інститут», вул. Чкалова, 17, м. Харків, 61070, Україна. E-mail: kobrina\_nv@mail.ru

Розглянуто можливості застосування безпілотних авіаційних комплексів повітряного спостереження для вирішення екологічних задач у режимі реального часу. Запропоновано та визначено області застосування таких комплексів для вирішення цивільних задач, а так само й інші завдання пов'язані з доставкою вантажу в важкодоступні місця, розпилення хімічних або біологічно активних компонентів. Проаналізовано безпілотний комплекс Еко-1 з основними характеристиками та принципами дії, що виконує політ як в автономному режимі за заданого маршрутом з використанням апаратури супутникової навігації, так і в режимі дистанційного керування з наземної станції управління. Проведено огляд методів повітряного спостереження і зйомки за допомогою безпілотних авіаційних комплексів. Розглянуто комплекс літаючої платформи на базі електромотора призначений для ведення відео-фотозйомки за наземної обстановкою з літаючої платформи.

**Ключові слова:** безпілотні авіаційні комплекси, екологічний моніторинг, повітряне спостереження.

**АКТУАЛЬНОСТЬ РАБОТЫ.** Беспилотные авиационные комплексы (БпАК) гражданского назначения для воздушного наблюдения в режиме реального времени или транспортировки малоразмерных грузов в заданную точку создаются на основе малоразмерных беспилотных летательных аппаратов (БПЛА) многократного применения.

В настоящее время беспилотные летательные аппараты широко и успешно применяются в военных целях. Вместе с тем, сложились объективные условия для использования беспилотной авиации в гражданской сфере. Прогресс в области новых конструктивных материалов, силовых установок, источников питания, микроэлектроники и информационных технологий обеспечил возможность применения беспилотной авиации для решения обширного круга востребованных задач, где использование пилотируемой авиации экономически нецелесообразно или практически невозможно. В частности это касается применения БПЛА при решении ряда гражданских, в том числе и экологических задач.

Современный беспилотный летательный аппа-

рат является наиболее перспективной составляющей средств дистанционного зондирования и аэрокосмического мониторинга. Их использование позволяет при минимальных затратах своевременно реагировать на экстремальные ситуации в сложных погодных условиях, труднодоступной местности.

По сравнению с традиционными средствами воздушного наблюдения самолетами и вертолетами БПЛА имеет ряд существенных преимуществ:

- низкие капитальные и эксплуатационные затраты;
- высокая мобильность и полная автономность;
- отсутствие риска для экипажа;
- простота эксплуатации.

Создание беспилотных авиационных комплексов для воздушного наблюдения в режиме реального времени, аэрофотосъемки малоразмерными беспилотными летательными аппаратами с бортовой видео- и фотоаппаратурой, разработка методик экологических исследований территорий – одно из научных направлений деятельности Национального аэрокосмического университета им. Н. Е. Жуковского «ХАИ» [1 – 3].

**ЦЕЛЬ РАБОТЫ:** исследование возможности ис-

**Розробка та експлуатація систем екологічного моніторингу**

пользования беспилотных летательных аппаратов для решения экологических задач в режиме реального времени.

**МАТЕРИАЛ И РЕЗУЛЬТАТЫ ИССЛЕДОВАНИЙ.** По прогнозам организаций ЕС, структура потребительского спроса на гражданские БПЛА в период с 2015 по 2020 гг. может выглядеть следующим образом: 45 % – правительственные организации, 25 % – пожарные, 13 % – сельское хозяйство и лесничество, 10 % – энергетика, 6 % – обзор земной поверхности, 1 % – связь и вещание [4, 5]. Совершенствование конструкции БПЛА и съемочной аппаратуры должно сопровождаться разработкой методик решения с их помощью различных задач, расширением перечня задач и практическим внедрением во все отрасли экономики.

Области применения БПЛА для решения гражданских задач можно определить так:

*Землеустройство и кадастр:*

- создание цифровых моделей местности ;
- создание цифровых моделей рельефа;
- создание цифровой картографической основы;
- создание ортофотопланов;
- создание цифровых (векторных) топографических планов;
- планово-высотная привязка аэрофотоснимков;
- создание плановых, перспективных и панорамных снимков;
- учет и мониторинг земельных участков
- топографический мониторинг территорий;
- аэрофотосъемка населенных пунктов.

*Дорожное хозяйство:*

- мониторинг улично-дорожной сети города;
- аэрофотосъемка автомобильных и железных дорог, придорожной обстановки;
- учет и мониторинг дорог, объектов придорожной инфраструктуры;
- оценка состояния дорог;
- поддержка в натуральных изысканиях при проектировании дорог;
- создание цифровой картографической основы дорожно-транспортной инфраструктуры;
- создание аэрофотоснимков при проектировании и строительстве дорог.

*Строительные работы:*

- возможна работа в условиях города - уникальная возможность оперативно получить аэрофотоснимки зданий и участков в условиях городской застройки;
- аэрофотосъемка городской инфраструктуры;
- инженерно-геодезические изыскания в строительстве.

*Протяженные объекты (ЛЭП, нефтегазовая промышленность, связь):*

- поиск утечек газа;
- поиск утечек нефти и нефтепродуктов;
- определение дефектов газо-, нефте- и продуктопроводов;
- нарушение глубины залегания трубопровода;
- выход трубопровода на поверхность;
- обводнение трубопровода;
- нарушение геометрических характеристик трубопровода;
- определение дефектов ЛЭП;

- нарушение геометрии опоры;
- повреждения изоляции;
- загрязнение изоляции;
- отклонение геометрии и габаритных размеров опор, проводов и изоляции от допустимых;
- повреждения грозозащитного троса;
- локальные перегревы проводов и шлейфы в местах контактных соединений;
- контроль соблюдения правил охраны и эксплуатации линейных объектов энергетической инфраструктуры;
- обнаружение несанкционированной деятельности в охранных зонах;
- обнаружение построек и сооружений в охранных зонах;
- контроль состояния древесно-кустарниковой растительности в охранных зонах;
- обнаружение подтоплений и заболачивания в охранных зонах.

*Сельское хозяйство:*

- создание тематических карт земель сельскохозяйственного назначения;
- карты состояния почвы;
- карты подверженности сельхозкультур болезням и вредителям;
- карты состояния и объемов посевов и т. д.;
- мониторинг земель сельскохозяйственного назначения;
- внесение удобрений или уничтожение вредителей дозированным количеством пестицидов;
- биологическая защита растений от вредных насекомых методом доставки и выпуска на сельскохозяйственные угодья трихограммы.

*Мониторинг лесных угодий и объектов лесной инфраструктуры:*

- контроль за соблюдением правил лесоохраны;
- поиск и обнаружение незаконных вырубок;
- поиск и выявление несанкционированных свалок (рис. 1);



Рисунок 1 – Инвентаризация свалок (полигон ТБО, г Харьков)

- обнаружение очагов лесных пожаров и отслеживание их распространения;
- проектирование противопожарных и лесозащитных мероприятий;
- мониторинг линий электропередач в лесных массивах;
- создание тематических карт лесных угодий;

**Розробка та експлуатація систем екологічного моніторингу**

- карты видов леса;
- карты подверженности леса болезням и вредителям;
- карты состояния и объемов леса;
- картографирование и анализ состояния объектов лесной инфраструктуры;
- получение актуальной и достоверной информации о состоянии лесных земель и лесных насаждений;
- среднесрочное и оперативное планирование лесозаготовок;
- контроль воспроизводства лесных ресурсов;
- мероприятия по выявлению лесов высокой природоохранной ценности ЛВПЦ;
- мероприятия по сохранению биоразнообразия;
- оптимизация технологических схем разработки лесосек;
- биологическая защита растений от вредных насекомых методом доставки и выпуска на лесные угодья триохграммы и др.

*Для городских и районных органов власти:*

- мониторинг состояния теплосетей, сетей водоснабжения и канализации;
- мониторинг состояния автомобильного покрытия;
- учет использования земельного, лесного, сельскохозяйственного и водного фонда;

*Геофизические и маркшейдерские исследования, геологоразведка:*

- создание тематических геологических и геофизических карт с использованием различных видов дистанционного зондирования;
- спектральная съемка;
- пространственно-геометрические измерения горных разработок, определение их параметров, местоположения и соответствия проектной документации;
- наблюдения за состоянием горных отводов;
- определение опасных зон горных разработок, зданий, сооружений и природных объектов.

*Экологический контроль:*

- производственно-экологический мониторинг полигонов твердых бытовых отходов (ТБО) (рис. 1);
- производственно-экологический мониторинг промышленных объектов и инфраструктуры (в том числе газо-, нефте- и продуктопроводов) (рис. 2);
- мониторинг и прогнозирование угроз природного, техногенного, экологического и другого характера (рис. 2);
- мониторинг экологического состояния земельного, лесного и водного фонда (в том числе обнаружение загрязнений, несанкционированных свалок и т. д.);
- мониторинг экологического состояния воздушной среды (в том числе определение содержания в атмосфере загрязняющих веществ, источников их выброса и т. д.).

*Мониторинг акваторий и прибрежных зон:*

- выявление границ бассейнов, водосборов. Моделирование процессов затопления территории во время наводнений и паводковых разливов;

- проведение мониторинга береговых линий, русловых процессов и состояния водоохранных зон;
- оценка ледовой обстановки, мониторинг снежного покрова;
- мониторинг нефтяных загрязнений;
- наблюдение за различными процессами и явлениями (контроль нелегальной хозяйственной деятельности в заповедниках, нелегального рыболовства).

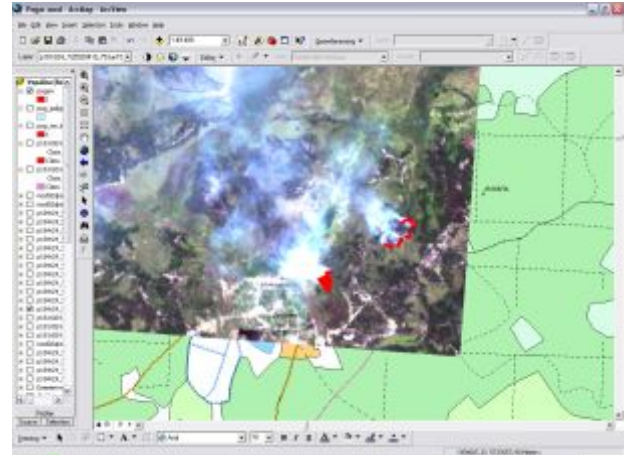


Рисунок 2 – Тематическая карта с указанием месторасположения и площади активных возгораний и выгоревших участков, населенных пунктов подвергающихся угрозе ЧС

Основные методы поиска объектов с помощью воздушного наблюдения:

- поиск объектов в заданной изучаемой зоне;
- барражирование в заданной изучаемой зоне;
- облет заданного рубежа;
- выход в заданную точку и ее облет;
- поиск объектов в заданном угловом секторе;
- поиск объектов на заданном маршруте полета.

Выходным материалом могут быть отчеты, тематические карты, созданные на основе ГИСТехнологий, фото- и видеоматериалы, аналитические расчеты. Применение при экологических исследованиях целесообразно на региональном уровне, что снизит стоимость, повысит качество и уменьшит сроки выполнения работ.

Кроме экологических исследований, связанных с мониторингом окружающей природной среды, БпАК могут выполнять и другие функции – например, доставлять грузы в труднодоступные места, распылять химические или биологически активные компоненты.

Беспилотный авиационный комплекс *Эко-1* (рис. 3, 4) для решения экологических задач создан на основе малоразмерного беспилотного летательного аппарата многократного применения самолетной схемы с винтомоторной силовой установкой на базе поршневого двигателя (ПД) внутреннего сгорания. БПЛА оснащается полезной нагрузкой (ПН), в качестве которой используется видео- и фотоаппаратура для круглосуточного наблюдения и съемки или средствами доставки малоразмерных грузов экологического назначения, а также бортовой аппаратурой управления, навигации и связи.



**Розробка та експлуатація систем екологічного моніторингу**

По аеродинамической схеме БПЛА - свободно-несущий двухбалочный высокоплан с прямоугольным крылом, коротким фюзеляжем-гондолой и двухкилевым хвостовым оперением. Конструкция планера выполнена, в основном, из стеклопластика.

Бортовое оборудование и целевая нагрузка размещены в носовой, а топливный бак, парашют и двигатель – в хвостовой части фюзеляжа. Наличие большого люка в носовой части фюзеляжа обеспечивает удобный доступ ко всему бортовому оборудованию БПЛА. Модульное построение систем бортового оборудования и целевой нагрузки позволяет осуществлять их быструю замену в полевых условиях.

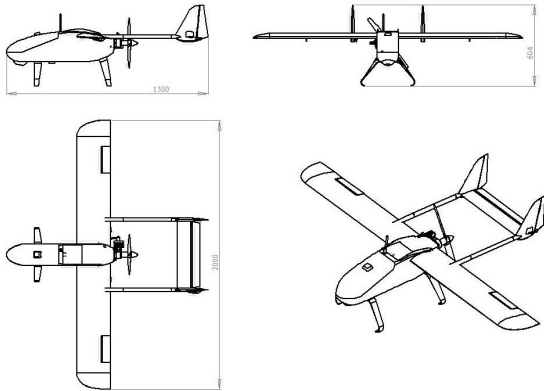


Рисунок 3 – Общий вид БПЛА Эко-1



Рисунок 4 – Экспериментальный образец БПЛА Эко-1

*Полезная нагрузка БПЛА* предназначена для обнаружения и распознавания объектов на поверхности земли в режиме реального времени с помощью управляемой цветной видеокамеры с вариофокальным объективом и фотосъемки поверхности земли с помощью цифровой фотокамеры высокого разрешения.

Для высокоточного определения координат объектов используется GPS навигация.

В состав полезной нагрузки входит:

- цветная видеокамера, карданный подвес видеокамеры;

- сервоприводы управления видеокамерой, сферическая головка видеокамеры с окном из оптического стекла;

- виброзащитные опоры подвеса, фотокамера с виброзащитным креплением.

Положением видеокамеры и фокусным расстоянием объектива управляет оператор наблюдения с наземной станции управления. Отклонение оси видеокамеры по углу крена составляет  $\pm 30^\circ$ , по углу тангажа  $+50^\circ - 10^\circ$

*Методы воздушного наблюдения и съемки.* Полет БПЛА, в зависимости от конкретного задания, выполняется либо в режиме дистанционного управления, либо в автономном режиме (с возможностью перехода на ручное управление).

При выходе в назначенный район наблюдения, БПЛА переводится в режим барражирования.

Оператор воздушного наблюдения осуществляет поиск целей. Видеоинформация, поступающая в реальном масштабе времени, отображается на мониторе наблюдателя и служит для оперативного анализа обстановки и принятия решения, а также регистрируется средствами НСУ для документирования и последующего анализа.

Взаимодействие с удаленными потребителями информации осуществляется средствами радиосвязи.

Основные методы поиска объектов с помощью воздушного наблюдения:

- поиск объектов в заданной зоне исследования;
- барражирование в заданной зоне исследования;
- облет заданного рубежа;
- выход в заданную точку и ее облет;
- поиск объектов в заданном угловом секторе;
- поиск объектов на заданном маршруте полета.

В зависимости от способа выполнения и ориентации оптической оси фотоаппаратуры, применяется одиночное, маршрутное и площадное, а также плановое и перспективное фотографирование.

*Бортовая система автоматического управления* позволяет БПЛА выполнять полет как в автономном режиме по заранее запрограммированному маршруту с использованием аппаратуры спутниковой навигации, так и в режиме дистанционного управления с наземной станции управления (НСУ), которая является центральным компонентом БпАК. Видеоинформация с борта БПЛА, вместе с телеметрической информацией об основных параметрах полета и состоянии бортовых систем, передается по радиолинии в режиме реального времени на НСУ, где отображается и регистрируется средствами станции. Старт БПЛА осуществляется в автоматическом режиме с помощью катапультной пусковой установки (ПУ). Посадка производится в автоматическом режиме с использованием парашютно-амортизационной системы. Мобильность БпАК обеспечивается размещением всех его компонентов в транспортном положении в легком автомобиле-фургоне.

Видеоинформация с борта БПЛА, вместе с телеметрической информацией об основных параметрах полета и состоянии бортовых систем, пере-

**Розробка та експлуатація систем екологічного моніторингу**

дається по радіолинії в режимі реального часу на НСУ, де відображається і реєструється засобами станції.

Бортова система автоматичного управління БПЛА дозволяє йому виконувати політ як в автономному режимі по заздалегідь запрограммованим проміжними точками маршрута (ПТМ) з використанням апаратури супутникової навігації, так і в режимі дистанційного управління з НСУ.

Для застосування комплексу не вимагається спеціально підготовленої площадки. Старт апаратури здійснюється з допомогою катапультної пускової установки. Посадка проводиться з використанням парашютно-амортизаційної системи. Комплекс прост в експлуатації, володіє високою мобільністю, використовується автономно і не потребує спеціальної інфраструктури.

Основні характеристики безпілотного авіаційного комплексу для рішення екологічних завдань представлені в табл. 1.

Таблиця 1 – Основні характеристики БпАК Еко-1

Максимальний радіус дії, км	40
Максимальна дальність польоту БПЛА, км	400
Максимальна тривалість польоту БПЛА, ч	3,5
Максимальна висота польоту БПЛА, м	3000
Робоча висота польоту БПЛА, м	100 – 500
Максимальна швидкість польоту БПЛА, км/ч	180
Крейсерська швидкість польоту БПЛА, км/ч	125
Мінімальна швидкість польоту БПЛА, км/ч	70
Максимальна взлетна маса БПЛА, кг	18,0
Максимальна маса корисного навантаження, кг	3,0

Типова схема застосування безпілотного авіаційного комплексу при вирішенні екологічних завдань наступна.

Після прибуття комплексу на стартову-посадочну позицію здійснюється його розгортання. Розміщення компонентів БпАК на позиції здійснюється з метою забезпечення оптимального функціонування всіх його систем і з урахуванням особливостей вирішуваної задачі. Виконується збирання БПЛА і проводиться його передпольотна підготовка (заправка і функціональні перевірки бортових систем). Здійснюється монтаж БПЛА на пускову установку. На НСУ проводиться планування польотного завдання з визначенням проміжних пунктів маршрута (ППМ). Навігаційна програма завантажується в бортовий процесор летального апаратури з наступною перевіркою. Час розгортання комплексу на позиції і підготовки його елементів до роботи не перевищує 20 хвилин.

Старт летального апаратури з катапультної пускової установки проводиться в автоматичному режимі. Після старту БПЛА і виконання перевірок функціонування його бортових систем в польоті, починається виконання польотного завдання.

Після завершення польотного завдання летальний апарат повертається в район стартово-посадочної позиції. Після виходу БПЛА в призначену зону посадки вводиться в дію його парашютна система і проводиться посадка.

Після приземлення і огляду БПЛА, в залежності від поставленої задачі і розвитку ситуації, проводиться його підготовка до наступного польоту або розбирання і укладання в транспортний контейнер. Тривалість підготовки БПЛА до повторного польоту не перевищує 10 хвилин. Час збирання комплексу не перевищує 20 хвилин.

Використання додаткового кількості елементів в складі комплексу або взаємодія двох комплексів при виконанні однієї задачі дозволяє суттєво розширити можливості застосування.

Використання додаткової НСУ (в базовому мобільному або спрощеному переносному виконанні) дозволяє її користувачеві (наприклад, мобільному підрозділу, вирішувачу поставлену задачу і діючому на відстані понад 40 км від стартово-посадочної позиції БпАК) отримувати відеозображення безпосередньо з борту БПЛА. При цьому в районі проведення операції може бути забезпечено неперервне присутство БПЛА в часі, перевищуючого тривалість польоту одного БПЛА, шляхом послідовної зміни БПЛА в районі спостереження. В цьому випадку БпАК на основній позиції здійснює запуск і посадку БПЛА, забезпечивши проведення операції в часі заданого часу.

Одновременне використання двох БпАК і декількох додаткових НСУ дозволяє здійснювати контроль лінійно-протяжених об'єктів (трубопроводів або транспортних магістралей). БпАК, розміщені в початку і в кінці маршруту польоту, забезпечують, відповідно, старт і посадку БПЛА, а НСУ, розподілені по маршруту польоту, послідовно приймають і передають управління БПЛА в процесі виконання польотного завдання. Максимальна протяжність маршруту польоту БПЛА в такому режимі становить 400 км.

*Аерофотозйомка* з використанням БПЛА може проводитися оперативним і якісним, в сприятливих метеорологічних умовах і при правильному освітленні. В залежності від способу виконання і орієнтації оптичної осі фотоапаратури, застосовується одиночне, маршрутне і площинне, а також планове і перспективне фотографування.

При *плановій аерофотозйомці* оптична вісь фотоапаратури збігається з вертикалю або відхиляється від неї на невеликий кут (3 - 5°), масштаб планового аерофотознімка приблизно однаковий по всій площі. Планова зйомка застосовується при картографуванні місцевості і в усіх

**Розробка та експлуатація систем екологічного моніторингу**

других случаях, когда по снимкам производятся точные измерения. Для фотографирования в сторону от летательного аппарата, вперед или назад, применяется *перспективная аэрофотосъемка*, при которой оптическая ось фотоаппарата отклонена от вертикали на значительный угол (обычно более 30°). Выполненные с небольшой высоты такие снимки обладают высокой информативностью в отношении детализации объекта съемки.

Для съемки отдельных небольших объектов применяется *одиночная аэрофотосъемка*, когда фотографируемый объект умещается на одном или нескольких снимках. Съемка объектов, имеющих значительную протяженность, ведется путем *маршрутной аэрофотосъемки*. При этом за один заход фотографируется необходимая полоса местности, а снимки имеют необходимое перекрытие (обычно 25-30%). Примером такого полета может быть полет, показанный на рис. 5. *Площадная аэрофотосъемка* выполняется для съемки достаточно больших по размерам районов и производится с нескольких параллельных заходов, рис. 6.

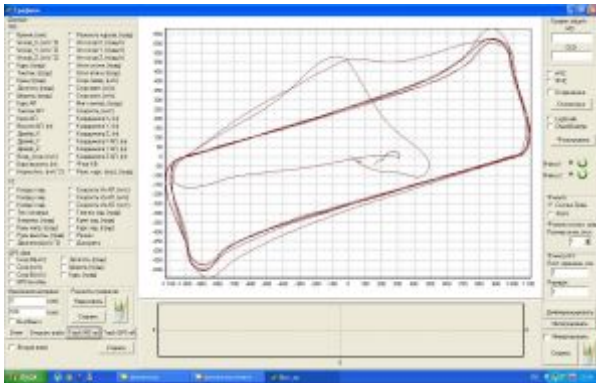


Рисунок 5 – Траектории полета БПЛА по точкам прямоугольника

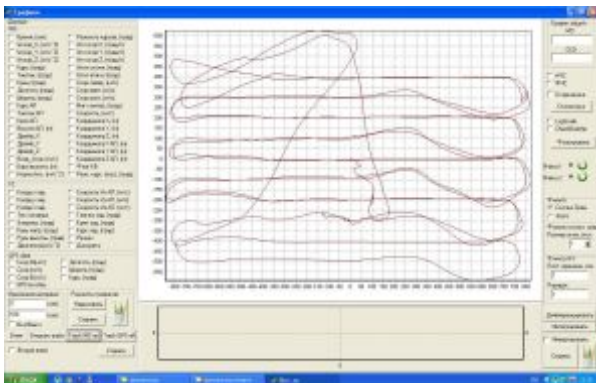


Рисунок 6 – Траектории полета БПЛА «змейкой»

Полезная нагрузка БПЛА предназначена для обнаружения и распознавания объектов на поверхности земли в режиме реального времени с помощью управляемой цветной видеокамеры с вариофокальным объективом и фотосъемки поверхности земли с помощью цифровой фотокамеры высокого разрешения.

Для высокоточного определения координат объектов используется GPS навигация.

*Комплекс летающей платформы на базе электромультиротора* предназначен для ведения видео-фотосъемки за наземной обстановкой (в том числе и для решения экологических задач) с летающей платформы (ЛП) типа электромультиротора, выполняющего полуавтоматический или автоматический полет (рис 7).



Рисунок 7 – Электромультиротор

Тактико-технические характеристики летающей платформы электромультиротора приведены в табл. 2.

Полет ЛП возможно проводить в двух режимах – полуавтоматическом и автоматическом.

*Полуавтоматический полет* проводится в области видимости ЛП оператором с помощью пульта управления. Управление ЛП производится отклонением ручек пульта, которые обеспечивают наклоны по крену, тангажу, разворот по курсу и изменение общей тяги. Автопилот в этом случае работает в режиме стабилизации по угловому положению, а оператор обеспечивает заданные наклоны для управления движением ЛП.

Таблица 2 – Общие характеристики ЛП-электромультиротора

№	Параметр	Величина
1	Максимальная продолжительность полета	20 мин
2	Максимальная дальность полета	3 км
3	Максимальная высота полета	1000 м
4	Время развертывания	10 мин
5	Время подготовки к вылету	10 мин
6	Время сборки	10 мин

*Автоматический режим полета* может быть двух видов:

- удержание в точке по команде оператора с пульта управления;
- выполнение команд маршрута (миссия) по координатам спутниковой системы навигации.

Маршрут полета составляется как набор команд типа:

**Розробка та експлуатація систем екологічного моніторингу**

- 1) запуск двигателів, раскрутка с заданным временем, автоматический набор высоты (автоматический старт);
- 2) набор высоты (или снижение);
- 3) стабилизация высоты полета и удержание координат заданной точки;
- 4) возвращение в точку старта по команде оператора или времени полета;
- 5) полет на точку с остановкой заданной временной продолжительности;
- 6) полет на точку с заданным курсом;
- 7) полет на точку и выполнение поворота вокруг вертикальной оси на 360 град.

Ввод команд производится на компьютере НСУ и передается по командно-телеметрической линии.

Набор команд позволяет создавать различные виды миссии для выполнения видео и фотосъемки.

Конструктивно летающая платформа (ЛП) представляет собой раму центрально-симметричной конструкции, на концах лучей которой расположены роторы.

Расположение элементов:

- в центральной верхней части рамы расположена бортовая электроника управления;
- на концах лучей рамы электромоторы с пропеллером;
- в центральной нижней части полезная нагрузка типа фотокамеры в поворотном подвесе, аккумулятор.

Данный тип конструкции известен так же под именем «мультиротор».

*Габаритные размеры и масса компонентов летающей платформы:*

Размер ЛП по внешним элементам конструкции:

- в диаметре до 0,83 м;
- высота до 0,5 м.

Взлетная масса до 3, 2 кг

Масса полезной нагрузки до 0,6 кг

Батарея 0,9 кг

Конструкция выполнена из легких долговечных материалов. ЛП состоит из основной и вспомогательной частей. Основная часть ЛП состоит из рамы, роторов (двигатель + винт), бортовой электроники (в центральной части).

Вспомогательная часть состоит из поворотного подвеса с фото-видеокамерой.

Питание двигателей и регуляторов скорости обеспечивается основной литий-полимерной (Li - Po) батареи 4-5S8000 mAh (12 - 16 В).

Питание автопилота 10 - 24 Вольт от основной Li - Po батареи с защитой от перегрузки.

Питание радиомодема происходит от автопилота.

Питание фотокамеры автономное. Питание видеокамеры от автопилота.

Тяговая система состоит из безщеточных электрических двигателей мощностью 350 Вт и пропеллерами – прямого и обратного вращения. Управление двигателями производится регуляторами скорости.

Система управления представляет собой полнофункциональный автопилот на основе инерци-

ально-спутниковой системы (БИНС). В состав автопилота входит:

- блок инерциальных датчиков (скоростные гироскопы по 3-м осям, 3-х осевой акселерометр);
- магнитометр 3-х осевой;
- бародатчик высоты;
- спутниковый навигационный приемник (GPS-приемник).

Автопилот обеспечивает управление ЛП в автоматическом режиме и стабилизацию положения для полуавтоматического режима. Управление происходит подачей сигналов ШИМ-управления на двигатель и осуществляется через регуляторы скорости.

В качестве полезной нагрузки используется фото или видеокамера с возможностью поворота по двум осям (тангажу и крену).

Типовые характеристики фотокамеры представлены в табл. 3.

Таблица 3 – Типовые характеристики фотокамеры

№	Параметр	Значение
1	Масштаб	10-кратное
2	Фокусное расстояние	От 4 до 64 мм
3	Управление диафрагмой	Есть
4	Количество пикселей	8 000 000
5	Вес	270 грамм
6	Габариты	100x112x54 мм

Наземная станция управления состоит: из компьютера типа НЕТБУК, радиомодема телеметрического канала с антенной на штативе, соединительных кабелей, электропитания.

Программное обеспечение НСУ выполняет следующие функции:

- прием данных с ЛП по радиоканалу модема;
- передачу данных на ЛП и команд управления;
- отображение текущих параметров ЛП на мониторе;
- создание и редактирование маршрута полёта.

**ВЫВОДЫ:** Таким образом, исходя из выше перечисленного, беспилотные авиационные комплексы необходимы, и применения их возможно при решении экологических и других задач связанных с мониторингом окружающей природной среды.

**ЛИТЕРАТУРА**

1. Общие виды и характеристики беспилотных летательных аппаратов [Текст] : справ. пособие / А. Г. Гребеников, А. К. Мяслица, В. В. Парфенюк и др. – Х. : Нац. аэрокосм. ун-т им. Н. Е. Жуковского «Харьк. авиац. ин-т». – 2008. – 377 с.
2. Формирование облика многофункционального беспилотного авиационного комплекса гражданского назначения [Текст] / В. Д. Белый, А. К. Мяслица, А. Г. Гребеников и др. // Открытые информационные и компьютерные интегрированные технологии : сб. науч. тр. Нац. аэрокосм. ун-та им. Н. Е. Жуковского «Харьк. авиац. ин-т». – Вып. 9. – Х., 2001. – С. 3 – 16.
3. Смоляков, А. В. Перспективы и проблемы гражданского применения беспилотных летательных аппаратов [Текст] / А. В. Смоляков, Б. О. Курзаков // Авиацион-

**Розробка та експлуатація систем екологічного моніторингу**

но-космическая техника и технология. – Х. : Нац. аэро-косм. ун-т им. Н. Е. Жуковского «Харьк. авиац. ин-т». – 2000. – Вып. 14. – С. 60–64.

4. Кобрина, Н. В. Применение беспилотных авиационных комплексов для решения экологиче-

ских задач [Текст] / Н. В. Кобрина, Т. А. Клочко // Экология и промышленность: науч.-произв. журнал. – Х. : ГП «УкрНТЦ Энергосталь». – 2014. – № 1 (38). – С. 88–90.

**UNMANNED AIRCRAFT SYSTEMS FOR THE SOLUTION OF ENVIRONMENTAL TASKS**

**V. Kobrin, N. Nechiporuk, N. Kobrina**

National Aerospace University «Kharkiv Aviation Institute»

vul. Chkalova, 17, Kharkiv, 61070, Ukraine. E-mail: kobrina\_nv@mail.ru

The possible uses of unmanned aircraft systems for airborne surveillance for solution of environmental problems in real time were considered. The scope of use of these systems was proposed and defined for the solution of civic problems and other tasks concerning the delivery of cargo to the hard-accessible places, spraying chemical or biologically active components. Unmanned systems Eco-1 was analysed by the basic characteristics and principles of operation. The flights were accomplished in stand-alone mode on a pre-programmed route by GPS as well as in remote control mode done by the ground control station. The methods of aerial surveillance and shooting with the help of unmanned aircraft systems were overviewed. The flying platform complex based on electrical multirotor was reviewed for video and photo shooting of terrestrial environment from the flying platform.

**Key words:** unmanned aircraft systems, environmental monitoring, aerial surveillance.

**REFERENCES**

1. Grebennikov, A., Myalica, A., Parfenyuk, V. (2008), *Obshie vidy i harakteristiki bespilotnih letatelnih apparatov* [Common types and characteristics of unmanned aerial vehicles], National Aerospace University «Kharkiv Aviation Institute», Kharkiv, Ukraine.

2. Belyi, V., Grebennikov, A., Myalica, A., (2001), “Formation of appearance multipurpose unmanned aircraft systems for civil use”, *Open information and computer integrated technologies, Transactions of National Aero-*

*space University «Kharkiv Aviation Institute»*, vol. 9, pp. 3–16.

3. Smolyakov, A. (2000), Prospects and problems of civil applications of UAVs, *Aerospace Engineering and Technology, Transactions of National Aerospace University «Kharkiv Aviation Institute»*, vol. 14, pp. 60–64.

4. Kobrina, N., (2014), The use of unmanned aircraft systems for solving environmental problems, *Journal of Ecology and Industry»*, vol. 1(38), pp. 88–90.