

WAYS TO OPTIMIZE THE ELECTROMAGNETIC WAVES APPLICATIONS IN AGRICULTURE AND FOOD INDUSTRY

DIRECTII IN OPTIMIZAREA APLICATIILOR UNDELOR ELECTROMAGNETICE IN AGRICULTURA SI INDUSTRIA ALIMENTARA

Eng. Ludig M.¹⁾, Math. Cârdei P.¹⁾, Ph.D. Eng. Muraru V.¹⁾, Prof. Ph.D. Eng. Mihailov N.²⁾

¹⁾INMA Bucharest / Romania; ²⁾University of Rousse / Bulgaria

Tel: 0264-401675; E-mail: petru_cardei@yahoo.com

Abstract: This paper presents some possibilities to optimize the use of electromagnetic waves, microwaves for the being moment, in agriculture and food industry. Concerns on this issue have arisen from some research topics about heating systems for agricultural products in their manufacturing processes. Obviously, at a later time, other interesting applications were suggested. For the present moment, the applications are limited to the drying process of herbs, fruits and vegetables or materials that must be preheated for processing (sawdust for pellets). For future applications, microwaves and other electromagnetic waves can extend their use in complex treatment for stored fruits and vegetables processing, treatment against pests existing in agricultural fields or in other areas. A mathematical model of a microwave oven from specialized literature is used in this paper in order to obtain a better positioning of organic matter inside the oven or a more favorable thermal field inside the oven.

Keywords: optimization, electromagnetic waves, microwaves

INTRODUCTION

According to [6], microwaves are electromagnetic waves with wavelengths between 1 mm and 1 m, with frequencies between 300 MHz and 300 GHz. Microwaves have multiple applications: communication (telephone, wireless, bluetooth), radar, radio astronomy, navigation (GPS) spectroscopy, heating, power transmission and application (microwave ovens, semiconductor processing, chemical depositing, TOKAMAK devices, experimental fusion reactors, non-lethal weapons, and so on).

Microwaves can be generated by devices called magnetrons and directed towards target areas using waveguides.

Therefore, the most important applications of microwaves in agriculture and food industry as those from the final category, namely their use for heating, drying or burning of organic tissues or materials in various manufacturing processes [2, 3, 4].

Processes that require thermal heating were studied at INMA in the past several years, this can be achieved by using microwaves [5]:

- biogas plant;
- pellet press when drying sawdust.

Electromagnetic waves or electromagnetic radiation is, according to [8], a natural phenomenon consisting of an electric field and a magnetic field situated in the same space and are mutually generated as they are propagated. Electromagnetic waves satisfy the electromagnetic field Maxwell equations.

MATERIAL AND METHOD

In order to optimize organic material heating, a mathematical model of the microwave oven whose

Rezumat: Lucrarea expune unele posibilități de optimizare a utilizării undelor electromagnetice, deocamdată microundele, în industria alimentară și agricultură. Preocupări legate de această problemă au apărut în legătură cu unele teme de cercetare ce au ca subiect sisteme de încălzire a produselor agricole în procesele de prelucrare ale acestora. Evident că ulterior au fost sugerate și alte aplicații interesante. Pentru moment, aplicațiile se limitează la procesele de uscare a plantelor medicinale, fructelor și legumelor sau a unor materiale care trebuie preîncălzite în procesul de prelucrare (rumeguș pentru peleti). Pentru viitor aplicațiile microundelor, iar apoi a altor unde electromagnetice în general, vor putea fi extinse la procese complexe de tratare a legumelor și fructelor în depozite, la tratamentul împotriva dăunătorilor din plantațiile agricole sau în alte domenii. În această lucrare se folosește un model matematic al unui cuptor cu microunde, din literatură de specialitate, pentru a obține o cât mai bună poziționare a substanței organice în cuptor sau un câmp termic cât mai favorabil în interiorul cuptorului.

Cuvinte cheie: optimizare, unde electromagnetice, microunde

INTRODUCERE

Conform [6], microundele sunt o categorie de unde electromagnetice cu lungimi de undă cuprinse între 1 mm și 1 m, având frecvențe cuprinse între 300 MHz și 300 GHz. Aplicațiile microundelor sunt multiple: comunicații (telefonie, telefonie fără cablu, bluetooth), radar, radioastronomie, navigare (GPS), spectroscopie, încălzire și transmiterea și aplicarea energiei (cuptoare cu microunde, prelucrarea semiconductoarelor, realizarea de depuneri chice, instalații TOKAMAK, reactoare de fuziune experimentale, armament neletal, etc.).

Microundele pot fi generate cu ajutorul unor dispozitive numite magnetroane și direcționate în spațiile țintă cu ajutorul unor ghiduri de undă.

Prin urmare, cele mai importante aplicații ale microundelor în agricultură și industria alimentară ar fi cele din ultima categorie, mai precis folosirea acestora la încălzirea, uscarea sau arderea unor țesuturi organice, sau materii prime în diverse procese de prelucrare [2, 3, 4].

Procesele care solicită încălzire termică au fost introduse în studiu la INMA în ultimii ani, aceasta putând fi realizată prin folosirea microundelor [5]:

- instalația de produs biogaz;
- presa de peleti din rumeguș la partea de uscare.

Undele electromagnetice sau radiația electromagnetică, sunt, conform [8], fenomene fizice care constau într-un câmp electric și unul magnetic în același spațiu și care se generează reciproc pe măsură ce se propagă. Undele electromagnetice satisfac ecuațiile câmpului electromagnetic ale lui Maxwell.

MATERIAL ȘI METODĂ

Pentru optimizarea procesului de încălzire a materialului organic s-a folosit un model matematic al cuptorului cu

construction is described in [9] was used:

The list of parameters involved in the computation is given in table 1.

microunde a cărei construcție este descrisă în [9]:

Lista parametrilor implicați în procesul de calcul este dată în tabelul 1.

Table 1 / Tabelul 1

Nr./ No.	Denumire parametru / Parameter name	Notatie / Notation	Unitate de masura / Unit of measure	Valoarea in problema / Problem value			
				Cartof / Potato	Aer / Air	Sticla / Glass	Cupru / Copper
1	Intensitatea a campului electric / <i>Electric field intensity</i>	E	$V \cdot m^{-1}$				
2	Inductia magnetica / <i>Magnetic field</i>	B	T				
3	Inductia electrica / <i>Electric induction</i>	D	$C \cdot m^{-2}$				
4	Intensitatea a campului megnetic / <i>Magnetic field intensity</i>	H	$A \cdot m^{-1}$				
5	Campul de viteza Darcy / <i>Darcy speed field</i> [7]	u	$m \cdot s^{-1}$				
6	Densitate de current / <i>Current density</i>	J	$A \cdot m^{-2}$				
7	Câmpul scalar de temperatura / <i>Temperature scalar field</i>	T	K				
8	Unitatea complexa / <i>Complex unit</i>	j	-				
9	Conductivitatea mediului / <i>Environmental conductivity</i>	σ	$S \cdot m^{-1}$	0	0	0	$5.998 \cdot 10^7$
10	Permitivitatea vidului / <i>Vacuum permittivity</i>	ϵ_0	$F \cdot m^{-1}$				
11	Permitivitatea electrica relativa a mediului / <i>Relative environment electric permittivity</i>	ϵ_r	-	65-20j	1	2.55	1
12	Permeabilitatea magnetica relative / <i>Relative magnetic permeability</i>	μ_r	$H \cdot m^{-1}$	1	1	1	1
13	Numarul de unda in vid / <i>Vacuum wavenumber</i>	k_0	m^{-1}				
14	Conductivitate termic / <i>Thermal conductivity</i>	k	$W \cdot m^{-1} \cdot K^{-1}$	0.55			400
15	Caldura rezistiva ($J \cdot E$) / <i>Resistive heat ($J \cdot E$)</i>	Q	$W \cdot m^{-3}$				
16	Caldura rezultata prin pierderi rezistive / <i>Heat generated by resistive loss</i>	Q_{rh}	$W \cdot m^{-3}$				
17	Caldura rezultata prin pierderi magnetice / <i>Heat generated by magnetic loss</i>	Q_{ml}	$W \cdot m^{-3}$				
18	Capacitatea calorica / <i>Heat capacity</i>	c_p	$J \cdot kg^{-1} \cdot K^{-1}$	3640			385
19	Densitatea de masa / <i>Mass density</i>	ρ	$kg \cdot m^{-3}$	1050			8700
20	Frecvente de taiere (prag) / <i>Cutoff frequency (threshold)</i>	$(\nu_c)_{mn}$	Hz				
21	Viteza luminii in vid / <i>Speed of light in vacuum</i>	c	$m \cdot s^{-1}$				300000000
24	Frecventa / <i>Frequency</i>	ν	Hz				
25	Frecventa microundelor / <i>Microwave frequency</i>	ν_c	Hz				$2.45 \cdot 10^9$
26	Numar modal / <i>Modal number</i>	m	-				1
27	Numar modal / <i>Modal number</i>	n	-				0
28	Constanta de propagare / <i>Propagation constant</i>	β	-				
29	Lungimea cuptorului / <i>Oven length</i>	w_o	m				0.267
30	Latimea cuptorului / <i>Oven width</i>	d_o	m				0.270
31	Inaltimea cuptorului / <i>Oven height</i>	h_o	m				0.188
32	Lungimea ghidajului / <i>Waveguide length</i>	w_g	m				0.050
33	Latimea ghidajului / <i>Waveguide width</i>	d_g	m				0.078
34	Inaltimea ghidajului / <i>Waveguide height</i>	h_g	m				0.018
35	Raza placii de sticla / <i>Glass plate radius</i>	r_p	m				0.1135
36	Grosimea placii de sticla / <i>Glass plate thickness</i>	h_p	m				0.006
37	Baza placii de sticla / <i>Glass plate base</i>	b_p	m				0.015
38	Raza cartofului / <i>Potato radius</i>	r_{pot}	m				0.0315
39	Temperatura initiala a cartofului / <i>Initial temperature of the potato</i>	T_0	K				281.15

In order to obtain the solution to the problem of organic material that is subjected to the action of a microwave oven, one uses a structural model proposed and solved in [9]. Distributed heat sources are calculated in a stationary electromagnetic analysis in the frequency domain followed by a heat transfer simulation showing how thermal energy is redistributed in the organic

Pentru solutia de baza a problemei unui material organic supus actiunii microundelor intr-un cuptor, se foloseste un modelul structural propus si rezolvat in [9]. Sursele distribuite de caldura sunt calculate printr-o analiza electromagnetica stationara in domeniul de frecvente urmata de simularea unui transfer de caldura care arata cum este redistribuita energia termica in materialul organic.

material. The geometrical model shown in Fig. 1 is only half of the structure because its symmetry permits a more economical solution. The main components of the model are: the *microwave oven*, is represented by four copper walls, one *waveguide*, the side box through which the microwave oven is supplied with microwaves, copper walls, and also a cylindrical glass plate (only half of it because of the model's symmetry), on which organic material is placed, represented by the fourth component of the model, the potato. The oven is a metal box connected to a 500 W microwave power emitting device with a frequency of 2.45 GHz, which emits through a TE10 waveguide model. The potato is cut on the side that is in contact with the glass plate to make good contact with the flat plate (the top cover support plate from the cylindrical oven) the glass, which on the one hand gives mechanical stability and on the other hand facilitates a fine finite element that is satisfying for the potato-glass plate contact. Although losses have an electrical resistance nature, metal losses are expected to be low, the impedance conditions on these walls ensure that they are taken into account.

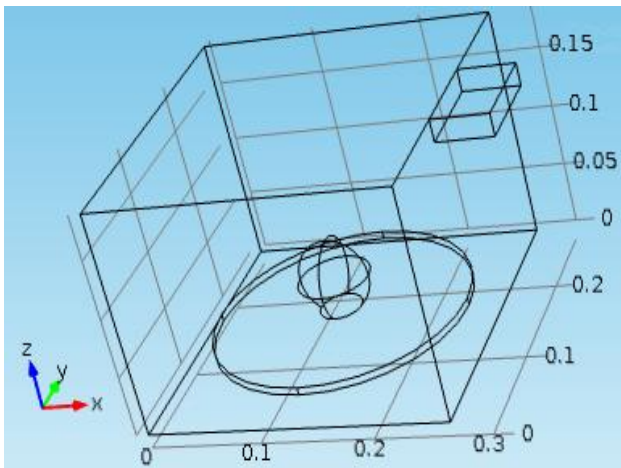


Fig. 1 - Geometria modelului structural conform [6], compus din: cuptorul cu microunde, cartoful ca material organic, ghidul de unde si suportul de sticla / *Structural model geometry according to [6], comprising of: a microwave oven, the potato as organic material, a waveguide and a glass holder*

The waveguide feeder (oven's power window) is influenced by a transverse electric wave (TE), which is an electrical wave that has no component on the direction of propagation. According to [6], an excitation frequency of 2.45 GHz, TE10 is the only way to propagate through a rectangular waveguide. Cutting frequencies for different modes are analytically given by:

$$(v_c)_{mn} = \frac{c}{2} \sqrt{\left(\frac{m}{w_g}\right)^2 + \left(\frac{n}{d_g}\right)^2} \quad (1)$$

The waveguide feeder (oven's power window) is influenced by a transverse electric wave (TE), which is an electrical wave that has no component on the direction of propagation. According to [6], an excitation frequency of 2.45 GHz, TE10 is the only way to propagate through a rectangular waveguide. Cutting frequencies for different modes are analytically given by:

$$\beta = \frac{2\pi}{c} \sqrt{v^2 - v_c^2} \quad (2)$$

Geometria modelului este reprezentata in fig. 1, numi jumătate din structura intrucat simetria acesteia face posibila o solutie mai economica. Componentele principale ale modelului sunt: *cuptorul cu microunde*, reprezentat prin cei patru pereti din cupru, *ghidul de unda*, cutia laterala prin care se face alimentarea cu microunde a cuptorului, de asemenea cu pereti din cupru, o *placa cilindrica din sticla* (in model numai jumătate datorita simetriei), pe care este asezat un material organic, mai preci cea de-a patra componenta a modelului, *cartoful*. Cuptorul este o cutie metalica conectata la o sursa de microunde cu puterea de 500 W si frecventa de 2.45 GHz, unde care patrund in cuptor printr-un ghidaj care lucreaza in modul TE10. Cartoful este taiat pe partea contactului cu placa de sticla pentru a realiza un contact bun cu placa plana (capacul superior al placii cilindrice suport din interiorul cuptorului) de sticla, ce, pe de o parte realizeaza stabilitatea mecanica iar pe de alta parte, faciliteaza o discretizare satisfacatoare cu elemente finite la contactul cartof-placa de sticla. Desi au caracter rezistiv, pierderile in metale sunt de asteptat a fi mici, conditiile de impedanta pe acesti pereti asigurand faptul ca se tine seama de ele.

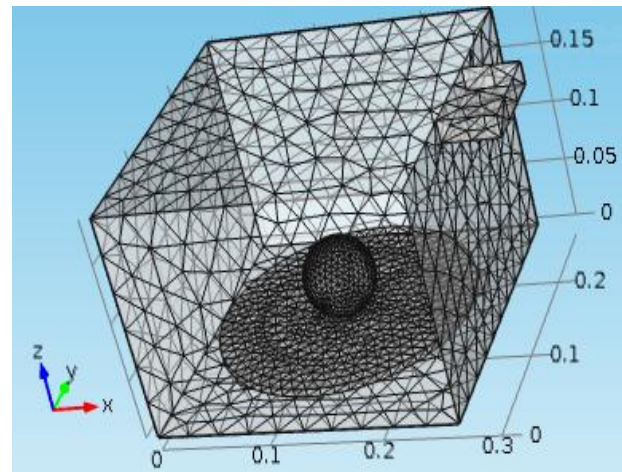


Fig. 2 - Discretizarea structurii cu elemente finite de tip tetraedral / *Structure mesh with tetrahedral finite elements*

Portul (fereastra de alimentare cu microunde) este excitata de o unda electrica transversala (TE), adica o unda electrica ce nu are componenta pe directia de propagare. Conform [6], o frecventa de excitatie de 2.45 GHz, TE10 este singurul mod de propagare printr-un ghid de unde dreptunghiular. Frecventele de taiere pentru diferite moduri sunt date analitic de formula:

In care m si n sunt numerele modale si c este viteza luminii. Pentru modul TE10, $m=1$, $n=0$. Cu dimensiunile sectiunii transversale a ghidajului ($w_g=7.8$ cm si $d_g=1.8$ cm), modul TE10 este singurul mod de propagare pentru frecvente cuprinse intre 1.92 GHz si 3.84 GHz. Conditia necesara pentru propagare prin fereastra necesita o constanta β , care la frecventa v data, are expresia:

Model mash

Meshing complex structural model (due to four types of materials used and the equations to be solved for each air field inside the oven and in the sphere representing the potato) is done automatically by the software, allowing to choose the network refined by the user.

In the space filled with air from inside the oven, thermal electromagnetic field equations emitted by the waveguide are according to [6]:

$$\begin{aligned} \rho c_p \frac{\partial T}{\partial t} + \rho c_p \mathbf{u} \cdot \nabla T &= \nabla \cdot (k \nabla T) + Q \\ \nabla \times \mu_r^{-1} (\nabla \times \mathbf{E}) - k_0^2 \left(\epsilon_r - \frac{j\sigma}{\omega \epsilon_0} \right) \mathbf{E} &= 0 \end{aligned} \quad (3)$$

In areas where the potato is placed, equations that describe the termoelectromagnetic field are given by (4):

$$\begin{aligned} \rho c_p \frac{\partial T}{\partial t} + \rho c_p \mathbf{u} \cdot \nabla T &= \nabla \cdot (k \nabla T) + Q, \\ Q &= Q_{rh} + Q_{ml} \\ Q_{rh} &= \frac{1}{2} R_c (\mathbf{J} \cdot \mathbf{E}^*) \\ Q_{ml} &= \frac{1}{2} R_c (j\omega \mathbf{B} \cdot \mathbf{H}^*) \end{aligned} \quad (4)$$

In a transitional system, the boundary condition of the electromagnetic waves source is:

$$-\mathbf{n} \cdot (-k \nabla T) = Q_{sh} \quad (5)$$

The same type of equation is satisfied on the boundary domain of the potato (organic material):

$$-\mathbf{n} \cdot (-k \nabla T) = 0 \quad (6)$$

The initial conditions for the electric field are given by canceling it in all the model at the initial time. At the initial time the thermal field is also constant and equal to 8° C or 281.15 K.

With the influence that is specified for the rectangular window, the guide and also inside the oven, the electric field is solved by equation (4):

$$\nabla \times \mu_r^{-1} (\nabla \times \mathbf{E}) - k_0^2 \left(\epsilon_r - \frac{j\sigma}{\omega \epsilon_0} \right) \mathbf{E} = 0 \quad (7)$$

The pressure for these volumes is considered equal to the atmospheric pressure, 1 atm. Relative permittivity is considered to be 1 for an isotropic material type. The equation describing the magnetic field is:

$$\mathbf{B} = \mu_0 \mu_r \mathbf{H} \quad (8)$$

relative permittivity and electrical conductivity corresponding to each material occupying a certain space, taken from the material database of the software [6].

The electromagnetic field Source that is coupled to the output of the waveguide is given by the following equation

$$S = \frac{\int_{\partial\Omega} (\mathbf{E} - \mathbf{E}_1) \cdot \mathbf{E}_1}{\int_{\partial\Omega} \mathbf{E}_1 \cdot \mathbf{E}_1} \quad (9)$$

Discretizarea geometriei

Discretizarea modelului structural complex (datorita celor patru tipuri de materiale folosite si ecuatiilor de rezolvat in fiecare in domeniul cu aer din interiorul cuptorului si in domeniul sferei ce reprezinta cartoful) se face automat de program, permitand alegerea unei retele rafinata prin alegerea utilizatorului.

In domeniul ocupat de aer din interiorul cuptorului, ecuatiile care sunt respectate de campul termo-electromagnetic emis prin ghidaj, sunt, conform [6]:

In domeniul in care se localizeaza cartoful ecuatiile care dau campul termoelectromagnetic sunt, conform (4):

In regim tranzitoriu, conditia pe frontiera sursei de unde electromagnetice este:

Acelasi tip de ecuatie este satisfacuta pe frontiera domeniului ocupat de cartof (materialul organic):

Conditile initiale pentru campul electric sunt date prin anularea acestuia in tot modelul la timpul initial. La timpul initial, campul termic este de asemenea constant, egal cu 8° C sau cu 281.15 K.

Cu excitatia specificata la fereastra rectangulara, in ghidajul de unde precum si in cuptor, pentru campul electric se rezolva ecuatia (4):

Se considera presiunea in aceste volume egala cu presiunea atmosferica, 1 atm. Permitivitatea relativa este luata 1, pentru un material de tip izotrop. Relatia constitutiva pentru campul magnetic este:

in care permitivitatea relativa si conductivitatea electrica corespund fiecaruia dintre materialele care ocupa un anumit domeniu, luate fiind din baza de date de material a programului [6].

Sursa de camp electromagnetic, cuplata la fereastra exterioara a ghidajului de unde, respecta ecuatia:

The microwave source has 500 W and the phase is zero. The electric field of the source is defined by the equation:

$$E_x = 0, E_y = 0, E_z = \cos \frac{\pi y}{d_g} \quad (10)$$

with the propagation constant, β given by equation (2). On the metal boundaries of the subdomains, the following condition exists:

$$\sqrt{\frac{\mu_0 \mu_r}{\epsilon_0 \epsilon_r - j \frac{\sigma}{\omega}}} \mathbf{n} \times \mathbf{H} + \mathbf{E} - (\mathbf{n} \cdot \mathbf{E}) \mathbf{n} = (\mathbf{n} \cdot \mathbf{E}_s) \mathbf{n} - \mathbf{E}_s \quad (11)$$

Puterea sursei este de 500 W si faza este nula. Campul electric al sursei este definit de ecuatie:

cu constanta de propagare, β data de formula (2). Pe frontierele de metal ale subdomeniilor, se pune conditia:

RESULTS

Usual results from computation

The model proposed in [7, 9], usually gives some results: resistive losses within the model, especially organic material, temperature variation over time in the organic material at various points on its boundary, namely organic material surface temperature (in this particular case a potato) or inside it, and the intensity of the electric field component or its resultant, if needed.

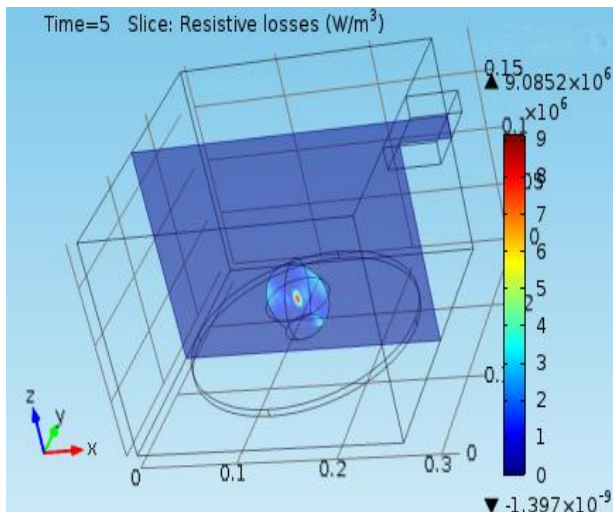
The integrated model, suggested by the one described in [9] using geometric symmetry, gives the results in Fig. 3, 4 and 5, a). Resistive losses in the potato section included in the symmetry plane of the model shown in Fig. 3. Note that the maximum values are localized at the center of the organic material. Temperature growth within the first 5s inside the potato boundary points is shown graphically in Fig. 4. Note that the potato maximum boundary temperature is about 13° C, which is an increase of about 1°/s for that point. The color map of the thermal field distribution on the potato boundary is given in Fig. 5. It can be observed that the same maximum value specified above, is spread on top of the potato and towards the microwave source.

REZULTATE

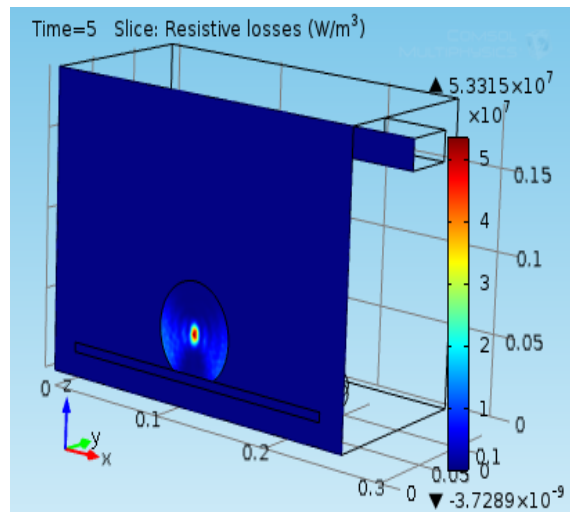
Rezultatele uzuale ale programului de calcul

Modelul propus in aplicatiile [7, 9], da in mod uzual cateva rezultate: pierderile rezistive in interiorul modelului, in special in materialul organic, variatia temperaturii in timp in materialul organic in diverse puncte de pe frontiera acestuia, respectiv temperatura pe suprafata materialului organic (in acest caz concret un cartof) sau in interiorul acestuia, precum si intensitatea campului electric pe componente sau rezultanta, daca este nevoie.

Modelul integral, construit dupa modelul sugerat de [9] folosind simetria geometrica, da rezultatele din fig. 3, 4 si 5, a). Pierderile rezistive in sectiunea cartofului inclusa in planul de simetrie al modelului apare in fig. 3. Se observa ca valorile maxime se localizeaza in centrul materialului organic. Cresterea temperaturii in primele 5 s in puncte de pe frontiera cartofului este redata grafic in fig. 4. Se observa ca valoarea maxima a temperaturii pe frontiera cartofului este de aproximativ 13° C, ceea ce inseamna o crestere cu in jur de 10/s in acest punct. Harta color a distributiei campului termic pe frontiera cartofului este data in fig. 5. Se observa aceeasi valoare maxima specificata mai sus, repartizata in partea de sus a cartofului si spre sursa de microunde.

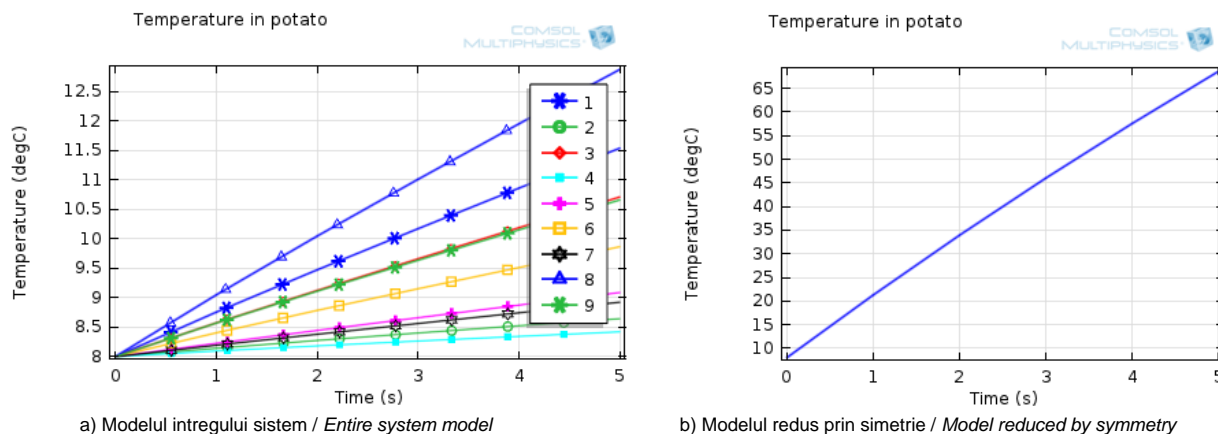


a) Modelul intregului sistem / Entire system's model



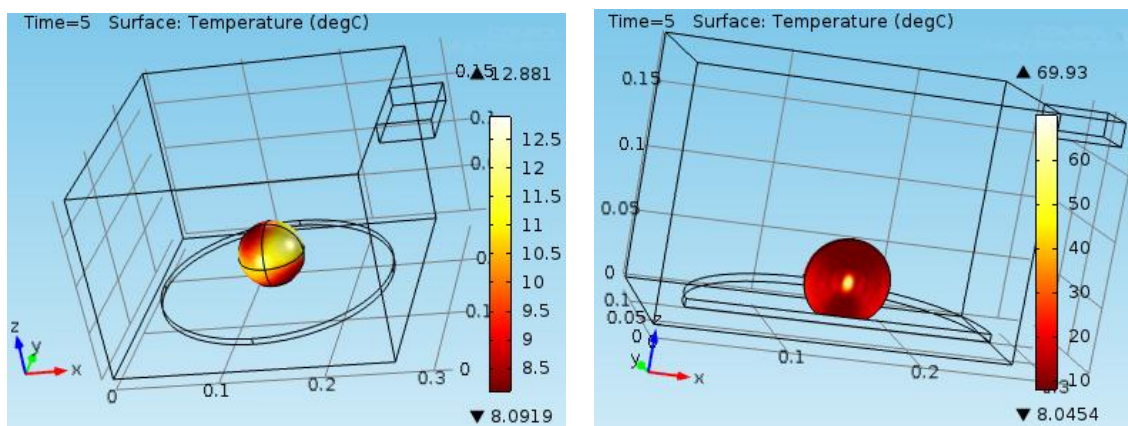
b) Modelul redus prin simetrie / Model, reduced by symmetry

Fig. 3 - Distributia puterii de unda disipate in planul de simetrie a modelului dupa 5 s de expunere / Wave power distribution across the symmetry plane of the model after 5s exposure



a) Modelul intregului sistem / Entire system model b) Modelul redus prin simetrie / Model reduced by symmetry

Fig. 4 - Valoarea temperaturii in puncte de pe suprafata cartofului dupa 5 s / Temperature value at different points on the surface of the potato after 5s



a) Modelul intregului sistem / Entire system model b) Modelul redus prin simetrie / Model reduced by symmetry

Fig. 5 - Distributia temperaturii pe frontiera cartofului dupa 5 s de la inceputul expunerii / Temperature distribution on the potato boundary after 5s starting from beginning of exposure.

Additional applications of the model

These results are reached by the application of the examples contained in the library [6]. The reason for the use of this model is that it is worth to be exploited by using it and eventually developing it, important applications can be obtained:

- placement optimization of microwave sources in order to level the temperature in a certain mass of organic matter;
- periodic movement of organic mass in order to standardize the thermal action on it;
- optimization of energy use (single source or multiple sources totaling the same power consumption) with the objective function energy consumption and/or level the thermal field (possibly evaluated by average standard deviation);
- optimization of energy consumption by using a variable power scheme in order to achieve the required temperature at a given time with one or more microwave sources (one can vary the source power or the frequency).

As an application, the mixing method and introduction of organic material can also be considered in order to level the thermal field (either pneumatic or mechanical).

Optimizing the positioning of microwave sources

One of the most interesting applications of this model lies in the ability to move a source in different places within the furnace boundary domain that is located near

Aplicatii suplimentare ale modelului

Până la aceste rezultate conduce aplicatia continuta in exemplele din biblioteca [6]. Motivul pentru care acest model merita exploatat este acela ca folosindu-l si eventual dezvoltandu-l, se pot obtine aplicatii importante:

- optimizarea amplasarii surselor de microunde in vederea uniformizarii temperaturii intr-o masa oarecare de materie organica;
- miscarea periodica a masei organice in vederea uniformizarii actiunii termice asupra acesteia;
- optimizarea consumului energetic (sursa unica sau surse multiple insumand aceeasi putere consumate) folosind ca functie obiectiv energia consumata si/sau uniformitatea campului termic (evaluata eventual prin abaterea medie standard);
- optimizarea consumului energetic prin folosirea unei regim variabil de alimentare pentru atingerea temperaturii necesare intr-un timp dat cu una sau mai multe surse de microunde (se poate varia puterea sursei sau frecventa).

Tot ca aplicatie se poate considera si introducerea unei metode de agitare a materialului organic tot in vederea uniformizarii campului termic (fie pneumatic, fie mecanic).

Optimizarea amplasarii surselor de microunde

Una dintre aplicatiile cele mai interesante ale acestui model consta in posibilitatea de a muta o sursa in diverse locuri pe frontiera cuptorului pe care este amplasata

the waveguide feeder, so that the most suitable temperature in the organic material is obtained, and the temperature meets the best the energy needed collected by the organic matter. For example, it will considered where the waveguide feeder is placed in the new equidistant points within a network on the $x=w_0$ plane, that is the wall where the waveguide is initially placed. As evaluating temperature will be considered the temperature reached in the center of the organic material. A surface will be obtained in the specified area with the equation:

$$T = T(y, z) \quad (12)$$

described by points and possibly analytical form by interpolation. Plotting numerical data (the direct results of numerical experiments) and interpolating linearly, we obtain the representation from fig. 6. Note that in order to reach the center block at the maximum possible organic matter after 5s, the waveguide must be placed with its output overlaid on the wall center of the microwave oven.

descrisa prin puncte si posibil de dedus sub forma analitica prin interpolare. Reprezentand grafic datele numerice (rezultatele directe ale experimentului numeric) si interpoland liniar, se obtine reprezentarea din fig. 6. Se observa ca pentru a atinge in centrul calupului de materie organica valoarea maxima posibila dupa 5 s, ghidajul trebuie asezat cu centrul ferestrei sale de iesire a microundelor suprapus pe centrul peretelui cuptorului.

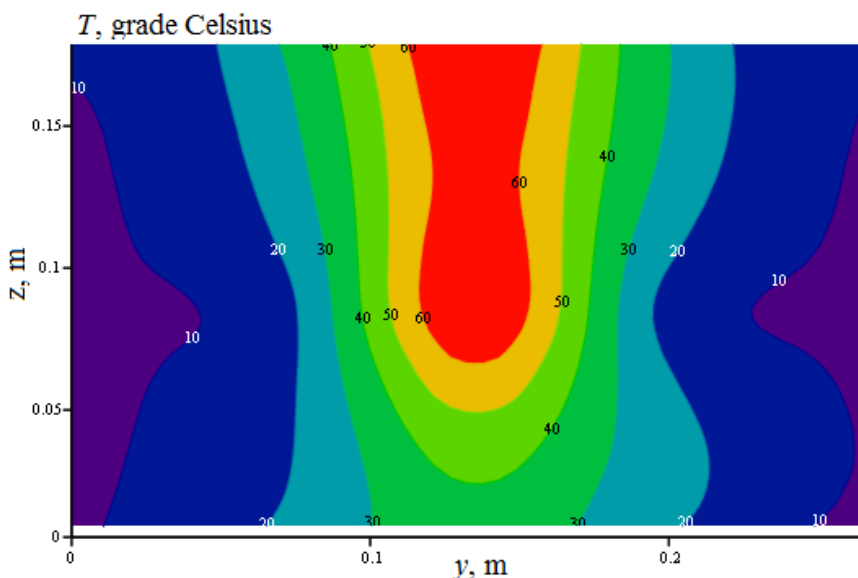


Fig. 6 - Temperatura la centrul materialului organic functie de coordonatele centrului ferestrei ghidajului undelor pe peretele cuptorului marginit de latime si inaltime / The temperature at the center of the organic material, depending on the coordinates of the center of the waveguide feeder on the wall of the oven, limited by its width and height

CONCLUSIONS

In order to optimize the heating process, the following issues should be considered:

- the first important observation is that both targets (organic material) and the source remain fixed, then, appreciable temperature differences exist in the organic material. If you can not auto-mix the organic material (such as liquids do), then, for the homogenization temperature of the organic matter mass a mechanical or pneumatic agitation must be performed.
- it is recommended that the volume of material exposed to microwave heating to be as small as a possible for uniform heating.

Acknowledgement

The results presented in this article were also obtained with the support of COMSOL, Inc. from U.S. which has provided us with an evaluation version of the program COMSOL 4.3 through sales office in Hungary: Hungary Kft Gamax Laboratory Solutions.

CONCLUZII

Pentru a optimiza procesul de incalzire, trebuie avute în vedere următoarele aspecte:

- prima observatie importanta este aceea ca daca atat tinta (materialul organic) cât și sursa rămân fixe, atunci inevitabil, in materialul organic există diferențe apreciable de temperatura. Daca materialul organic nu se poate autoagita (cum o fac lichidele), atunci, pentru omogenizarea temperaturii în masa de substanta organica trebuie efectuata o agitatie mecanică sau pneumatică.
- se recomandă ca volumele de material expuse microundelor spre incalzire sa fie cat mai mici pentru o receptie cat mai uniforma a energiei termice.

Recunoastere

Rezultatele prezentate în acest articol au fost obținute cu sprijinul COMSOL, Inc. din SUA care ne-a furnizat o versiune de evaluare a programului COMSOL 4.3 prin intermediul biroului de vanzari din Ungaria: Gamax Laboratory Solutions Kft din Ungaria.

REFERENCES

- [1]. Antoniu I.S. (1974) - *Fundamentals of electrical engineering*, vol 1, 2, Didactical and Pedagogical Publisher Bucharest;
- [2]. Calin L, Jadaneant M., Bria N., Bojic M. (2009) - *Optimization processes of drying of grain in terms of reducing energy consumption*, INMATEH - AGRICULTURAL ENGINEERING, vol. 29, no.3, pg. 41-45;
- [3]. Marin A., Brătucu G. (2009) - *Research concerning the realization of a technical equipment for drying of vegetable with solar energy used in brasov area*, INMATEH - AGRICULTURAL ENGINEERING, vol. 29, no.3, pg 84-88;
- [4]. Muscalu A., Mihai M., Chitoiu M., Dune A., Martinov M. (2010) - *Modern technical application for extending the domain of sericultural exploitation and of medicinal plants cultivation in Romania*, INMATEH - AGRICULTURAL ENGINEERING, vol. 32, no. 3, pg. 65-72;
- [5]. Muscalu A., Vladut V., Persu C., Ludig. M. (2012) - *Medicinal and aromatic plants drying technology*, „Terra Nostra” Publisher, Iasi
- [6]. Pozar D.M. (1993) - *Microwave Engineering*, Addison–Wesley Publishing Company, ISBN 0-201-50418-9;
- [7]. Sorrentino R., Bianchi G. (2010) - *Microwave and RF Engineering*, Publishing house John Wiley & Sons, p. 4;
- [8]. http://ro.wikipedia.org/wiki/Radia%C8%9Bie_electromagnetic%C4%83;
- [9]. Software COMSOL Multiphysics, tutorial.

BIBLIOGRAFIE

- [1]. Antoniu I.S. (1974) - *Bazele electrotehnicii*, vol 1, 2 Editura didactică și pedagogică București;
- [2]. Calin L, Jadaneant M., Bria N., Bojic M. (2009) - *Optimizarea proceselor de uscare a cerealelor în condițiile reducerii consumului de energie*, INMATEH - AGRICULTURAL ENGINEERING, vol. 29, nr.3, pag. 41-45;
- [3]. Marin A., Brătucu G. (2009) - *Cercetări privind realizarea unui echipament tehnic pentru uscarea produselor vegetale cu energie solară, utilizabil în zona brașov*, INMATEH - AGRICULTURAL ENGINEERING, vol. 29, nr.3, pag 84-88;
- [4]. Muscalu A., Mihai M., Chitoiu M., Dune A., Martinov M. (2010) - *Aplicație tehnică modernă pentru extinderea domeniului exploatațiilor sericicole și al cultivării plantelor medicinale în România*, INMATEH - AGRICULTURAL ENGINEERING, vol. 32, nr. 3, pag. 65-72;
- [5]. Muscalu A., Vladut V., Persu C., Ludig. M. (2012) - *Tehnologie de uscare a plantelor medicinale și aromatice*, Editura „Terra Nostra”, Iasi
- [6]. Pozar D.M. (1993) - *Ingineria microundelor*, Compania de Editare Addison–Wesley, ISBN 0-201-50418-9;
- [7]. Sorrentino R., Bianchi G. (2010) - *Ingineria microundelor și a undelor radio*, Editura John Wiley & Sons, p. 4;
- [8]. http://ro.wikipedia.org/wiki/Radia%C8%9Bie_electromagnetic%C4%83;
- [9]. Software COMSOL Multiphysics, tutoriale.