

SECTION 5. Innovative technologies in science.



**Terentiev Oleg Markovich**  
Doctor of science, Professor  
Electromechanical Energy-Intensive Equipment  
Department  
National Technical University of Ukraine  
"Kyiv Polytechnic Institute"

**Streltcova Inna Nikolaievna**  
Post graduate student  
Electromechanical Energy-Intensive Equipment  
Department  
National Technical University of Ukraine  
"Kyiv Polytechnic Institute"



**THE ENERGY INTENSITY OF ROCK BREAKING BY MECHANIK-  
HIDROCAVITACION METHOD**

***Abstract:** This article presents the mathematical model of the energy intensity of rock breaking by combined mechanic hydro-cavitation method. The development is aimed at reducing the specific energy consumption of rock breaking by using an additional source of energy - hydraulic cavitation. The results of research have the prospect of application in the mining industry.*

***Key words:** destruction, method, rock, energy intensity, model.*

**ЭНЕРГОЕМКОСТЬ РАЗРУШЕНИЯ ГОРНЫХ ПОРОД  
КОМБИНИРОВАННЫМ МЕХАНИКО-ГИДРОКАВИТАЦИОННЫМ  
СПОСОБОМ**

***Аннотация:** В статье представлена математическая модель энергоемкости разрушения горных пород комбинированным механико-гидрокавитационным способом. Разработка направлена на снижение удельной энергоемкости разрушения горных пород за счет использования дополнительного источника энергии – гидравлической кавитации. Представленные на обсуждение результаты имеют перспективу применения в горной промышленности.*

***Ключевые слова:** разрушение, способ, горная порода, энергоемкость, модель.*

**ВСТУПЛЕНИЕ**

В горной промышленности используются способы разрушения горных пород, имеющие высокую энергоемкость в пределах (200-950) МДж/м<sup>3</sup> [1, с. 140-142].

Поэтому, задача разработки энергосберегающего оборудования для разрушения горных пород остается актуальной.

Вопросами разрушения горных пород, усовершенствованием старых и разработкой новых способов занимались В. И. Бондаренко, В. И. Брылин, В. Л. Бритаев, Ю. В. Горюнов, С. М. Журков, Ф. И. Кучерявый, В. С. Партон, А. А. Скочинский, А. М. Терпигорьев, Л. Д. Шевяков, Е. И. Шемякин и другие [1, с. 119-142; 2, с. 6-29, 178-235; 3, с. 230-245; 4, с. 80-111, 192-198]. В их работах описаны классические способы разрушения горных пород. Однако перспективным направлением в науке и технике является использование альтернативных источников энергии, что подтверждено постановлением Кабинета Министров Украины от 1 марта 2010 г. № 243 [5, приложение 2- пункт 3].

Целью исследований является разработка нового энергосберегающего комбинированного способа разрушения горных пород.

Для достижения цели поставлены следующие задачи:

1. Обоснование механико - гидрокавитационного способа (МГКС) и средств энергосберегающего разрушения горных пород.
2. Разработка математической модели энергоемкости разрушения пород новым комбинированным механико - гидрокавитационным способом.
3. Исследование зависимостей энергоемкости разрушения от геометрических параметров гидрокавитационного генератора.

## РЕЗУЛЬТАТЫ ИССЛЕДОВАНИЙ

Явление кавитации производит разрушающий эффект. Объемная концентрация кавитационных пузырьков находится в пределах  $(1...10^{10}) \text{ 1/м}^3$  [6, с.6]. При их схлопывании возникают импульсы давления, достигающие 1 ГПа. При таких значениях концентрации и давлений, удельная мощность составляет  $(10^4...10^5) \text{ кВт/м}^3$  [6, с.7]. Это является дополнительным альтернативным источником энергии для разрушения горных пород. Один из вариантов реализации МГКС представлено на рисунке 1.

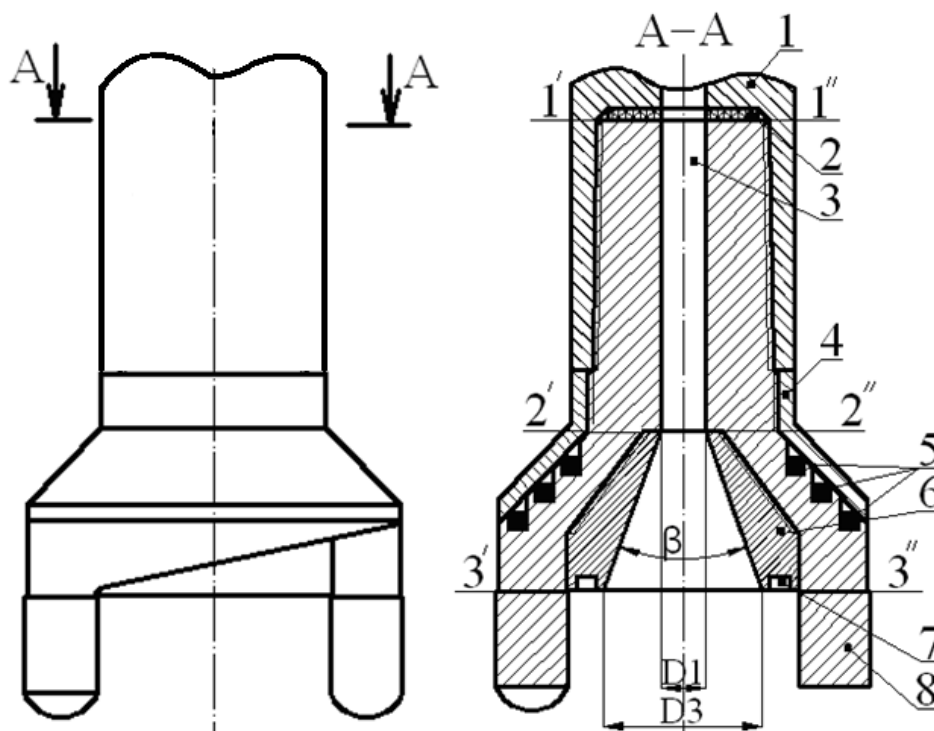


Рисунок 1 - Резец для МГКС разрушения горных пород с фрагментом вала.

Резец для МГКС разрушения горных пород присоединяется к валу 1 с помощью конической замковой резьбы. Между резцом и валом находится прокладка резиновая 2. Внутри резца выполнен гидрокавитационный генератор, который состоит из подводящего канала 3 со съемной насадкой диффузорной 6. Последняя крепится с помощью конической резьбы и имеет монтажные пазы 7. При необходимости изменения угла раскрытия и длины диффузора, насадка заменяется. Для обеспечения осевого фокусировки области устойчивой кавитации, на внешней поверхности корпуса резца размещены постоянные магниты 5. Для их защиты применяется кожух 4. Основной режущей частью резца является твердосплавные вставки 8. Для определения энергоемкости разрушения горных пород E принята модель [7, с. 13-14], Дж/м<sup>3</sup>:

$$E = \frac{4}{\pi \cdot D_0^2 \cdot \Delta S} \cdot (U \cdot I \cdot t + p_3 \cdot V_{зп}), \tag{1}$$

где D<sub>0</sub> – диаметр скважины, м;

ΔS – глубина разрушенной породы за время t, м;

U и I – напряжение и ток сети питания привода инструмента, В, А;

t – продолжительность разрушения породы, с;

p<sup>3</sup> – давление на выходе диффузора в разрезе 3<sup>I</sup>-3<sup>II</sup>, Па;

V<sub>зп</sub> - объемом разрушенной породы, м<sup>3</sup>.

Анализ исследований [8, с. 188-211; 9, с. 46-51] позволил усовершенствовать математическую модель для определения энергоемкости разрушения горных пород механико-гидрокавитационным способом, Дж/м<sup>3</sup>:

$$E = \frac{4}{\pi \cdot D_0^2 \cdot \Delta S} \cdot \left( U \cdot I \cdot t + \Delta S \cdot \left( \left( p_1 - \lambda \cdot \frac{l_1 \cdot V_{cp2}^2 \cdot \rho}{2 \cdot D_1} \right) + \rho \cdot \left( \frac{V_{cp2}^2}{2} - \frac{4 \cdot Q}{\pi \cdot 2 \cdot \left( l_2 \cdot \operatorname{tg} \left( \frac{\beta}{2} \right) \right)^2} \cdot \left( 1 - \left( \frac{\lambda \cdot \left( 1 - \frac{1}{n^2} \right)}{8 \cdot \sin \left( \frac{\beta}{2} \right)} + \sin(\beta) \cdot \left( 1 - \frac{1}{n^2} \right)^2 \right) \right) \right) \right) \right), \tag{2}$$

Параметры (2) приведены в таблице 1. На рисунках 2, 3 представлены зависимости энергоемкости разрушения горных пород резцом с гидрокавитационным генератором импульсов от угла раскрытия и длины диффузора.

**Таблица 1**

**Исходные данные для расчета энергоемкости разрушения горных пород**

| Название, значение и единицы измерения выходного параметра | Название, значение и единицы измерения выходного параметра |
|--|--|
| 1  | 2  |
| 1. Диаметр и глубина скважины D <sub>0</sub> =0.05 м       | 6. Коэффициент Дарси λ=1.3 [посчитано из 8, с. 195],о.е.   |
| 2. Глубина скважины ΔS=0.1 м                               | 7. Длина прямолинейного и диффузорного                     |

|  |  |
|--|--|
|  | участка генератора импульсов $l_1=0.3$ м, $l_2=0.15$ (при $\beta=var$ ), м             |
| 3. Напряжение и ток в сети переменного тока $U=220$ В, $I=5$ А                 | 8. Скорость жидкости в сечении $2^1-2^{II}$ $V_{cp1}=V_{cp2}=1.18$ м/с                 |
| 4. Время разрушения $t=3600$ с   | 9. Плотность дистиллированной воды $\rho=1000$ кг/м <sup>3</sup> [10, с.603]           |
| 5. Начальное давление и расход насоса $p_1=var$ , $Q=0.0003$ м <sup>3</sup> /с | 10. Диаметр критического сечения генератора импульсов у $2^1-2^{II}$ $D_1=D_2=0.018$ м |

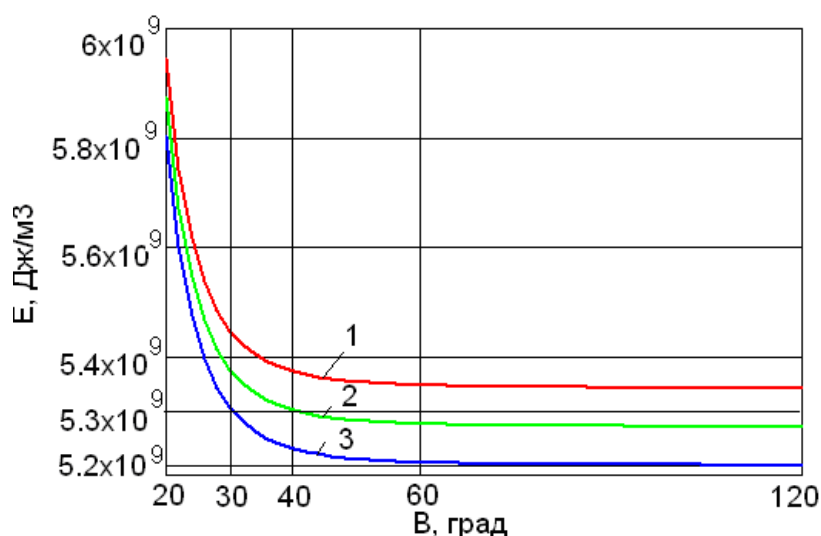


Рисунок 2 - Зависимость энергоемкости разрушения от угла раскрытия диффузора (1 - при  $p_1=0.25$  МПа, 2 - при  $p_1=0.30$  МПа, 3 - при  $p_1=0.35$  МПа).

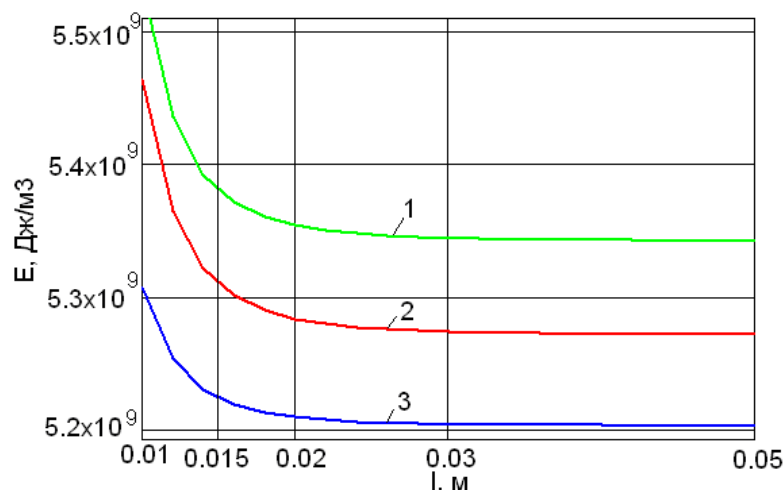


Рисунок 3 - Зависимость энергоемкости разрушения от длины диффузора (1 - при  $p_1=0.25$  МПа, 2 - при  $p_1=0.30$  МПа, 3 - при  $p_1=0.35$  МПа).

Установлено, что при увеличении угла раскрытия и длины диффузора, растет давление на выходе диффузора. Давление является дополнительной нагрузкой, а кавитационное влияние на забой способствует образованию в нем дополнительно внесенной технологической трещиноватости. Такая комбинированная механико - гидрокавитационная нагрузка снижает энергоемкость разрушения. При заданных начальных условиях энергоемкость снижается за гиперболическим законом к значению угла раскрытия  $\beta=60^\circ$  и длины диффузора  $l_2 = 0.03$  м. Далее, зависимость принимает линейный характер. Это связано с тем, что при  $\beta=60^\circ$  и  $l_2:D_0=5:3$  резцы с

гидрокавитационного генератора импульсов имеет наибольшую частоту автоколебаний, что приближается к частотам колебаний молекулярных структур горных пород.

Анализ полученных зависимостей показал целесообразность выполнения гидрокавитационного генератора импульсов с углом раскрытия диффузора от  $60^\circ$  до  $180^\circ$  и с отношением длины диффузора к диаметру критического сечения 5:3.

## ВЫВОДЫ

1. Разработан комбинированный механико - гидрокавитационный способ энергосберегающего разрушения горных пород и средства для его практической реализации – резец кавитационный.

2. Создана математическая модель энергоемкости разрушения механико - гидрокавитационным способом, которая позволяет учесть параметры дополнительной кавитационной нагрузки на горные породы при их разрушении.

3. Построены зависимости энергоемкости разрушения от угла раскрытия и длины диффузора резца кавитационного. Определено, что при угле раскрытия  $60^\circ$  и длине диффузора 0.03, энергоемкость снижается на 10 %. Поэтому, рекомендуется выполнять резцы с углом раскрытия от  $60^\circ$  до  $180^\circ$  и с отношением длины диффузора к диаметру критического сечения 5:3 .

## ЛИТЕРАТУРА

1. Брылин В. И., Кожушко Ю. М. Бурение скважин специального назначения. Томск: ТПУ, 2006. 255 с.

2. Кучерявый Ф. И. Разрушение горных пород. М.: Недра, 1972. 240 с.

3. Бондаренко В. И., Кузьменко А. М., Грядущий Ю. Б., Гайдук В. А., Колоколов О. В., Табаченко Н. М., Почепов В. Н. Технология подземной разработки пластовых месторождений полезных ископаемых. Днепропетровск: Полиграфист, 2003. 708 с. ISBN 966-684-085-5.

4. Партон В. З. Механика разрушения: От теории к практике. М.: Наука, 1990. 240 с. ISBN 978-5-382-00157-9.

5. Кабінет Міністрів України, постанова від 1 березня 2010 р. № 243 «Про затвердження Державної цільової економічної програми енергоефективності і розвитку сфери виробництва енергоносіїв з відновлюваних джерел енергії та альтернативних видів палива на 2010 - 2015 роки» [Электронный ресурс]. – Режим доступа: \www/ URL: <http://zakon2.rada.gov.ua/laws/show/243-2010-п> – Заголовок с экрана.

6. Федоткин И. М., Гулый И. С., Шаповалюк Н. И. Использование кавитации в промышленности. Киев: Арктур - А, 1998. 135 с. ISBN 966-95344-2-9.

7. Рогальський Б. С., Войтюк Ю. П. Контроль електроспоживання гірничих машин і технологічних властивостей гірських порід. Вінниця: Універсум, 2009. 81 с. ISBN 978-966-641-298-3.

8. Штеренлихт Д. В. Гидравлика, книга 1. М: Энергоатомиздат, 1991. 351 с. ISBN 5-283-02112

9. Штеренлихт Д. В., Алышев В. М., Яковлева Л. В. Гидравлические расчеты. М.: Колос, 1992. 286 с.

10. Краткая химическая энциклопедия. Под редакцией Кнунянц И. Л. М.: Советская энциклопедия, 1961. 631с.