

ПРОЧНОСТНОЙ РАСЧЕТ КОРПУСА ШЕСТЕРЕННОГО НАСОСА С ИСПОЛЬЗОВАНИЕМ SOLIDWORKS SIMULATION

**И. Ф. Душин, С. Е. Маскайкина,
Н. И. Полушина, Н. Г. Ваваева**

В статье анализируется конструкция корпуса шестеренного насоса с использованием расчета на статическую прочность, учитывающего конкретные условия и режимы эксплуатации. Прочностные расчеты проводились с помощью метода конечных элементов, реализуемого системой автоматизированного проектирования SolidWorks Simulation. Для определения прочности корпуса использовались его твердотельная и конечно-элементная модели с наложенными граничными условиями, выявленными на основе анализа конструкции и расчета силовых зависимостей, действовавших в процессе работы насоса. Представлены эпюры напряжений и коэффициента запаса прочности, позволяющие оценить прочность детали и выработать рекомендации по созданию более рациональной конструкции корпуса в конкретных условиях эксплуатации.

Ключевые слова: шестеренный насос, корпус, система SolidWorks Simulation, 3D-модель, прочность, коэффициент запаса прочности.

COMPUTER ANALYSIS FOR STRENGTH OF CASE FOR GEAR PUMP USING SOLIDWORKS SIMULATION

**I. F. Dushin, S. E. Maskaykina,
N. I. Polueshina, N. G. Vavaeva**

The problem for case gear pump design, using FEM (finite elements method) is considering in this article. FEM realized in CAD/CAE SolidWorks Simulation software with revealed boundary conditions.

The results are presented in the diagram form for stress and strain behavior and can be used in engineering practice for optimal parameters defining in weight minimization problem.

Keywords: the gear pump, the case, CAD/CAE SolidWorks Simulation, 3D model, durability, assurance factor.

Выбор корпуса осуществляется на заключительном этапе проектирования шестеренного насоса и заключается в выборе габаритных вариантов, геометрических параметров, монтажных размеров типовых конструкций, основным критерием при разработке которых, как правило, является возможность применения менее трудоемких способов изготовления конструкций, в большей степени универсальных относительно условий и режимов эксплуатации

насосов [2, с. 115; 4, с. 166]. По этой причине конструкции корпусов часто бывают нерациональными с точки зрения использования материала.

Расчет на статическую прочность корпуса шестеренного насоса является одним из ключевых этапов проектирования наиболее рациональной конструкции корпуса с учетом конкретных условий и режимов его эксплуатации. Прочностной расчет корпуса при проектировании шестеренных насосов производится крайне

редко и ограничивается применением эмпирических зависимостей, так как связан, во-первых, с большим объемом трудоемких аналитических расчетов нагрузок, действующих на корпус, во-вторых, с тем, что аналитические методы, используемые для определения напряженно-деформированного состояния конструкции, сложны, трудоемки и ограничены примитивной геометрией и простыми схемами нагружения [2, с.118; 4, с. 165].

Необходимость и целесообразность прочностных расчетов такого сложного объекта, как корпус насоса, становится очевидной при применении систем автоматизированного проектирования и инженерного анализа (например, SolidWorks Simulation), реализующих численные методы решения задач механики деформируемого твердого тела, в част-

ности, метод конечных элементов, не ограниченные ни формой конструкции, ни способом приложения нагрузки.

Моделирование осуществлялось с реальными техническими параметрами эксплуатации шестеренного насоса: номинальное рабочее давление составляло $p = 4$ МПа, мощность на ведущем валу $N = 10$ кВт, частота вращения ведущего вала $n = 1\ 000$ об/мин. Помимо корпуса, модель включала крышку насоса, так как нагрузки, возникавшие в процессе эксплуатации, прикладывались в расчетной модели к поверхностям посадки валов в корпусе и крышке и наличие крышки существенно влияло на распределение и величину напряжений в корпусе. На рис. 1 представлена твердотельная модель рассчитываемой конструкции, а на рис. 2 – конечно-элементная.

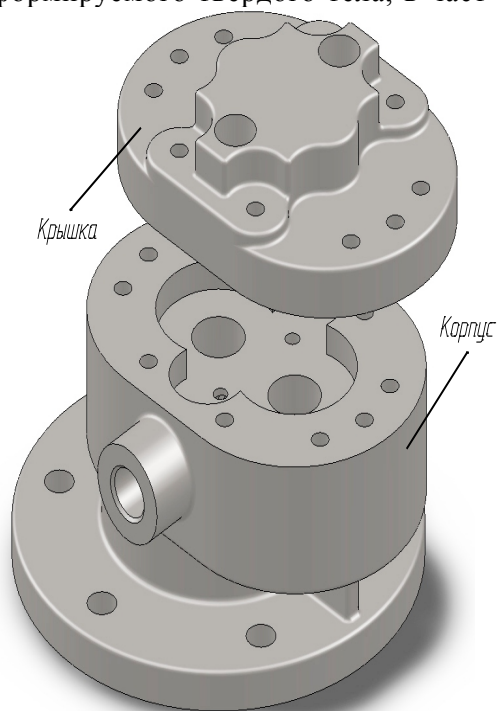


Рис. 1. Твердотельная модель

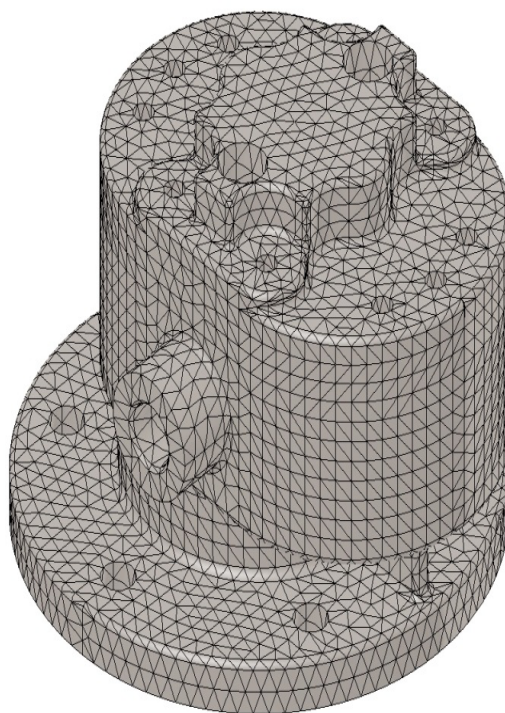


Рис. 2. Конечно-элементная модель

Конечно-элементная модель содержит 122 445 элементов (187 568 узлов). Материал корпуса – серый чугун, моделировался линейной, упругой, изотропной моделью поведения материала, характеризующейся модулем Юнга и коэффициентом Пуассона. В модели прикладываются 2 вида нагрузок: действующие на поверхностях корпуса и крышки под посадку валов и воспринимаемые цилиндрическими поверхностями корпуса в уплотняемой зоне по периферии шестерен. Указанные нагрузки рассчитывались аналитически.

Величина радиальной нагрузки, прикладываемой к каждой поверхности под посадку вала, равна величине реакции от усилия, действующего на опоры насоса при его эксплуатации.

В практике проектирования шестеренных насосов для определения усилия, действующего на опоры насоса, чаще всего используются приближенные зависимости, занижающие величины нагрузок [2, с. 91]. В работе расчет ведется согласно зависимостям, предполагающим, что закон распределения давления в зазоре по периферии шестерен носит нелинейный характер, является параболическим и результирующее усилие будет характеризоваться суммой усилий от действия распределенной гидравлической нагрузки в периферийном зазоре, давлением в зоне нагнетания и усилием от передаваемого крутящего момента:

$$P = P^{(1)} + P^{(2)} + P^{(3)},$$

где $P^{(1)}$ – величина равнодействующей распределенной гидравлической нагрузки в периферийной зоне, Н;

$P^{(2)}$ – величина усилия, определяемого действием полного рабочего давления в зоне нагнетания на криволинейные участки поверхности шестерен, Н;

$P^{(3)}$ – величина усилия, определяемого действием передаваемого крутящего момента, Н [Там же, с. 92].

Расчет сводится к определению проекций результирующего усилия на каждый вал. Величины искомых усилий зависят только от рабочего давления насоса и геометрических параметров зацепления шестерен. Величина давления в зоне нагнетания насоса (p , МПа), принималась за 8 МПа, что превышает номинальное рабочее давление насоса в 2 раза, согласно рекомендациям при расчете корпусов насоса на статическую прочность [4, с. 165].

В SolidWorks Simulations имеется возможность приложения радиальной нагрузки, распределенной по закону передачи радиального усилия, через цилиндрическую поверхность. В системе такое граничное условие называется «рабочая нагрузка». Распределенная нагрузка в периферийном зазоре в SolidWorks Simulation моделировалась как неравномерно распределенная по определенному закону в полярных координатах с равнодействующей $p_{\text{н(рез)}}$ приложенной к соответствующим поверхностям модели, приводя закон изменения давления к классическому уравнению кривой второго порядка в полярных координатах.

Кроме нагрузок, модель включала следующие ограничения: фиксирование от перемещений по всем направлениям поверхностей отверстий под болты, моделирующее болтовое соединение; ограничение от вертикальных перемещений нижней поверхности корпуса («ограничение на плоской грани» со значением «нулевые перемещения по оси Y»). Граничные условия для контактирующих поверхностей – «связанные» (поверхности с общими узлами) представлены на рис. 3.

Согласно цели расчета, анализу подлежат эпюры распределения коэффициента запаса прочности (КЗП). Для его оценки необходимо принять критерий прочности.

Эпюры эквивалентных напряжений по Мизесу и эпюры главных напряжений представлены на рис. 4.

Значения рассматриваемых напряжений в характерных узлах раскрываются в табл. 1.

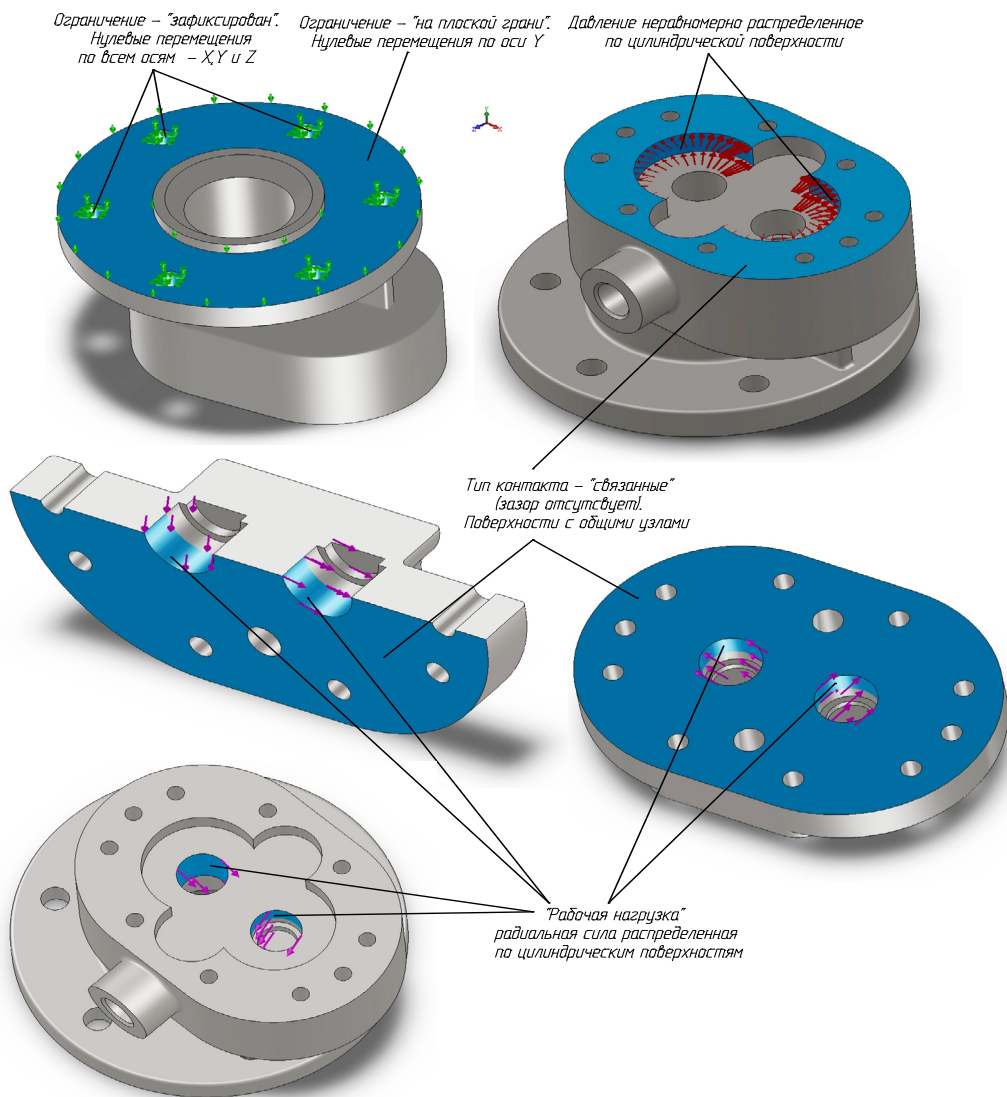
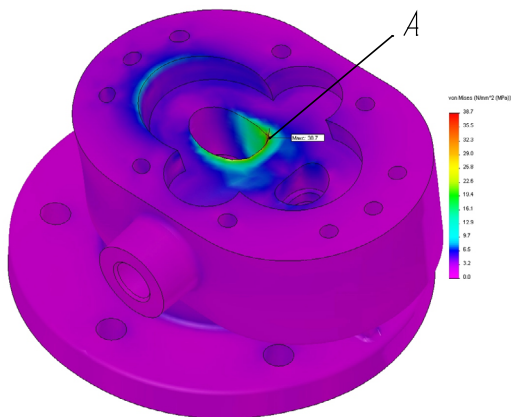


Рис. 3. Граничные условия в модели

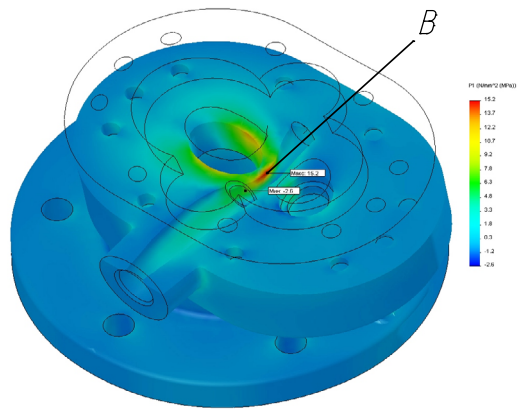
Таблица 1

Значения напряжений в характерных узлах модели

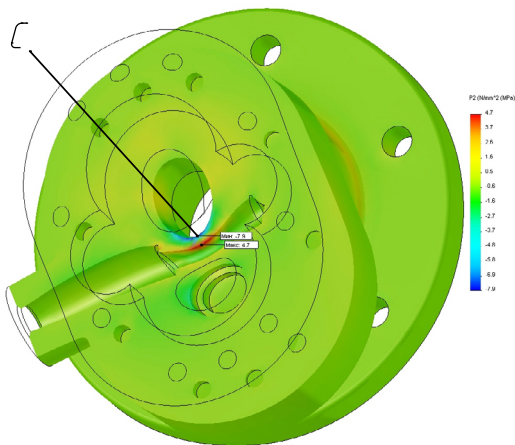
Узел	Напряжение, МПа			
	$\sigma_{\text{эк}}$	σ_1	σ_2	σ_3
A	38,7 (max)	3,1	-2,1	-37,9(max)
B	13,2	15,2(max)	4,7	0,3
C	14,0	3,2	-7,9(max)	-12,5



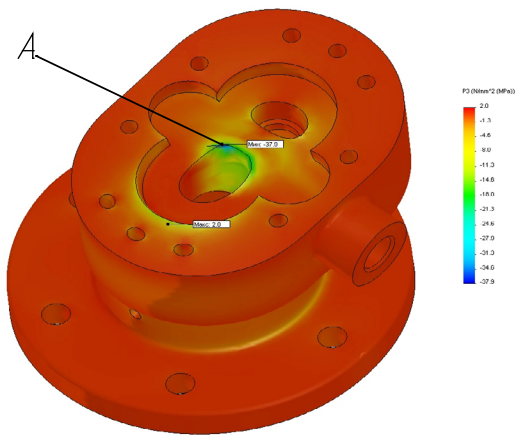
Напряжение по Мизесу



1-е главное напряжение



2-е главное напряжение



3-е главное напряжение

Рис. 4. Граничные условия в модели

Согласно табл. 1, максимальным напряжением в конструкции является напряжение по Мизесу. Однако критерий Мизеса при оценке прочности в данном случае применять нецелесообразно. Это объясняется тем, что при расчете коэффициента запаса прочности в качестве допускаемого напряжения будет принят минимальный предел прочности чугуна (σ_p – предел прочности при растяжении), в то время как максимальным из всех главных напряжений является σ_3 – третье главное напряжение (см. табл. 1). С учетом того, что для чугуна предел прочности при

сжатии ($\sigma_c = 572$ МПа) значительно превышает предел прочности при растяжении ($\sigma_p = 151$ МПа), очевидно, что получится заниженный коэффициент запаса прочности.

В данном случае целесообразно применение критерия Мора-Кулона, позволяющего оценить прочность материалов, обладающих разным сопротивлением растяжению и сжатию. Эпюра КЗП представлена на рис. 5.

Согласно рис. 5, минимальное значение КЗП составляет 9,19 в узле D. Напряжения в узле с минимальным КЗП представлены в табл. 2.

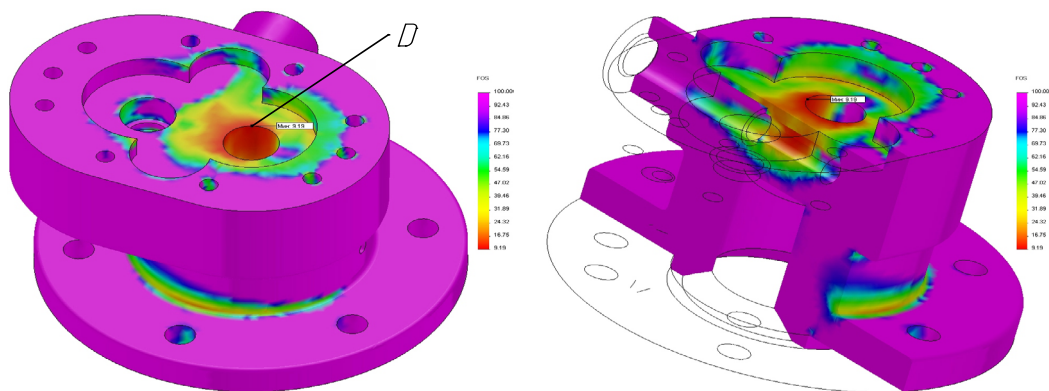


Рис. 5. Эпюра коэффициента запаса прочности

Таблица 2

Напряжения в узле с минимальным КЗП

Узел	Напряжение, МПа			
	$\sigma_{\text{эк}}$	σ_1	σ_2	σ_3
D	21	13,7	2,1	-10,5

Согласно табл. 2, ни одно из рассматриваемых напряжений в этом узле не является максимальным для конструкции (см. табл. 1). Этот факт подтверждает то, что недопустимо оценивать прочность, руководствуясь только максимальными значениями напряжений, без рассмотрения эпюры распределения КЗП.

Оценивая прочность корпуса, заметим, что область конструкции с минимальным КЗП не требует «усиления», поскольку значение КЗП является до-

статочным для заданных условий эксплуатации. Кроме того, в детали имеются значительные области со значением КЗП, стремящимся к бесконечности – ненагруженные участки конструкции.

Таким образом, результаты выполненного прочностного расчета могут являться ключевым аспектом при разработке новой конструкции детали, более рациональной, с точки зрения использования материала, в конкретных условиях эксплуатации.

БИБЛИОГРАФИЧЕСКИЙ СПИСОК

1. Алямовский, А. А. Инженерные расчеты в SolidWorksSimulation / А. А. Алямовский. – Москва : ДМК-Пресс, 2010. – 464 с.
2. Рыбкин, Е. А. Шестеренные насосы для металлорежущих станков / Е. А. Рыбкин, А. А. Усов. – Москва : МашГиз, 1960. – 186 с.
3. Чугунов, М. В. САЕ-системы предварительного анализа объектов машиностроения. Часть 1 : Линейная статика / М. В. Чугунов. – Рузаевка : Рузаев. печатник, 2003. – 44 с.
4. Юдин, Е. М. Шестеренные насосы : Основные параметры и их расчет / Е. М. Юдин. – Москва : Машиностроение, 1964. – 234 с.
5. SolidWorks 2007/2008. Компьютерное моделирование в инженерной практике / А. А. Алямовский [и др.]. – Санкт-Петербург : БХВ-Петербург, 2008. – 1040 с.

Поступила 21.11.2013 г.

Об авторах:

Душин Игорь Федорович, ассистент кафедры общетехнических дисциплин Рузаевского института машиностроения ФГБОУ ВПО «Мордовский государственный университет имени Н. П. Огарева» (г. Рузаевка, Россия), i.f.dushin@mail.ru

Маскайкина Светлана Егоровна, доцент кафедры металлообрабатывающих станков и комплексов (МОСиК) Рузаевского института машиностроения ФГБОУ ВПО «Мордовский государственный университет имени Н. П. Огарева» (г. Рузаевка, Россия), smaska63@mail.ru

Полуешина Наталья Ивановна, доцент кафедры металлообрабатывающих станков и комплексов (МОСиК) Рузаевского института машиностроения ФГБОУ ВПО «Мордовский государственный университет имени Н. П. Огарева» (г. Рузаевка, Россия), polueshina_ni@mail.ru

Ваваева Наталья Геннадьевна, студент ФГБОУ ВПО «Мордовский государственный университет имени Н. П. Огарева» (г. Рузаевка, Россия), polueshina_ni@mail.ru

Для цитирования: Душин, И. Ф. Прочностной расчет корпуса шестеренного насоса с использованием SolidWorks Simulation / И. Ф. Душин [и др.] // Вестник Мордовского университета. – 2014. – № 1. – С. 154–160.

REFERENCES

1. Alyamovsky A. A. Inzhenernye raschety v SolidWorksSimulation [Engineering analysis in SolidWorksSimulation]. Moscow, DMK Press Publ., 2010, 464 p.

2. Rybkin E. A., Usov. A. A. Shesterennye nasosy dlja metallorrezhushih stankov [Gear pumps for metal-cutting machine tools]. Moscow, MashGiz Publ, 1960, 186 p.

3. Chugunov M. V. CAE-sistemy predvaritel'nogo analiza ob'ektov mashinostroenija. Chast' 1. Linejnaja statika [CAE-systems of the preliminary analysis of objects of mechanical engineering. A part 1. Linear statics]. Ruzaevka, Ruzaevskiy Pechatnik Publ., 2003, 44 p.

4. Yudin E. M. Shesterennye nasosy: Osnovnye parametry i ih raschet [Gear pumps: Basic parameters and their analysis]. Moscow, Mashinostroenie Publ., 1964, 234 p.

5. Alyamovsky A. A., Sobachkin A. A., Odincov E. V., Haritonovich A. I., Ponomarev N. B. SolidWorks 2007/2008. Komp'yuternoe modelirovanie v inzhenernoj praktike [Computer modelling in an engineering practice]. St. Petersburg, BKHV-Peterburg Publ., 2008, 1040 p.

About the authors:

Dushin Igor' Fedorovich, teaching assistant of Technical Disciplines chair of Machine Building Institute (Ruzayevka campus) of Ogarev Mordovia State University (Saransk, Russia), i.f.dushin@mail.ru

Maskajkina Svetlana Egorovna, Associate Professor (docent) of Machine Tools and Systems chair of Machine Building Institute (Ruzayevka campus) of Ogarev Mordovia State University (Saransk, Russia), smaska63@mail.ru

Polueshina Natal'ja Ivanovna, Associate Professor (docent) of Machine Tools and Systems chair of Machine Building Institute (Ruzayevka campus) of Ogarev Mordovia State University (Saransk, Russia), polueshina_ni@mail.ru

Vavaeva Natal'ja Gennad'evna, student of Ogarev Mordovia State University (Saransk, Russia), polueshina_ni@mail.ru

For citation: Dushin I. F., Maskajkina S. E., Polueshina N. I., Vavaeva N. G. Prochnostnoj raschet korpusa shesterennogo nasosa s ispol'zovaniem SolidWorks Simulation [Strength Prediction For Gear Pump Using SolidWorks Simulation]. *Vestnik Mordovskogo Universiteta* – Mordovia University Bulletin. 2014, no. 1, pp. 154 – 160.