

Moguća uloga hidrosistema „Lim-Zapadna Morava“ u obezbeđivanju elektroenergetske, privredne i društvene sigurnosti i stabilnosti u Srbiji

Possible role of “Lim-Zapadna Morava” Hydro System in Providing Power Supply, Economic and Social Security and Stability in Serbia

Vladimir Šiljkut, Radoš Čabarkapa, Aleksandar Latinović, Jovan Ilić, Dragan Surudžić

Javno preduzeće „Elektroprivreda Srbije“, Carice Milice 2, 11000 Beograd

Rezime - Sve izraženije klimatske promene i zagađenje životne sredine uzrokuju smanjenje raspoloživih količina kvalitetne vode i sve veće razlike količina padavina po sezonama. Postavlja se pitanje na koji način obezbediti dovoljne količine vode za snabdevanje stanovništva, poljoprivrede, industrije i proizvodnju električne energije. Izvorišta kvalitetne vode su najčešće locirana u područjima znatno udaljenim od centara potrošnje, pa je nužna izgradnja velikih vodoprivrednih sistema. Da bi se ublažile varijacije u raspoloživim količinama vode tokom godine, moraju se graditi i akumulacije značajnog, sezonskog kapaciteta. Na stabilnost elektroenergetskog sistema dodatno utiče i sve veći uticaj obnovljivih izvora s izrazito varijabilnom proizvodnjom električne energije, koja se manifestuje kako na unutardnevnom nivou, tako i sezonski. Stoga sezonske akumulacije, uz višenamensko, pa i višekratno korišćenje iste količine vode, predstavljaju dobitnu opciju i uporište na kome treba graditi elektroenergetsku, privrednu i društvenu sigurnost i stabilnost. U slučaju Srbije, osim sezonskih, postoji i prostorna nejednačenost količina i kvaliteta vode po slivovima. Na područjima Zapadne i Velike Morave, Šumadije, Kolubare i Beograda, potrebne količine premašuju sopstvene resurse. S druge strane, drinski sliv je bogat vodom značajno višeg kvaliteta, a izuzetno su ograničene mogućnosti izravnivanja voda Lima, na srednjoj i donjoj Drini ne postoje mogućnosti za stvaranje većih akumulacija, pa se ogromne količine vode gube na prelivima hidroelektrana, u doba povodnja. U ovom radu se reafirmiše stara ideja o izgradnji višenamenskog hidrosistema „Lim-Zapadna Morava“, kojim bi se ovi problemi rešili. Osim energetske, prikazani su i ostali pozitivni efekti koje bi realizacija ovog strateškog projekta omogućila.

Ključne reči - akumulacija, energetska sigurnost, hidrosistem, sliv

Abstract - Increased climate changes and environmental pollution cause a decrease of available quality water quantities and increase differences in precipitation amounts by seasons. The question is how to provide sufficient quantities of water to supply the population, agriculture, industry, and electricity generation. Sources of quality water are most often located in areas far from

the centers of consumption, so it is necessary to construct large water management systems. In order to mitigate the variations in the available quantities of water during the year, reservoirs of significant, seasonal capacity must be built. The power system stability is additionally endangered by the growing impact of renewable sources with extremely variable electricity generation, which is manifested both on an intraday and seasonal level. Therefore, seasonal accumulations, with multi-purpose and even multiple use of the same amount of water, represent a winning option and a stronghold on which power supply, economic and social security and stability should be built. In the case of Serbia, apart from seasonal ones, there are also a spatial differences in the quantities and quality of water in the river basins. In the areas of Zapadna and Velika Morava, Šumadija, Kolubara and Belgrade, the required quantities of water for the supply exceed their own resources. On the other hand, the Drina basin is rich in water of significantly higher quality, and the possibilities of leveling the waters of river Lim are extremely limited. This paper reaffirms the old idea of building a multi-purpose hydro system „Lim-Zapadna Morava“, which would solve these problems. Beside those in power industry, other positive effects that would be achieved by the realization of this strategic project are also presented in this paper.

Index Terms - Hydro system, Power supply security, Reservoir, River basin

I UVOD

Uranijim strateškim razmatranjima u Zajednici elektroprivrede (ZEP) bivše zajedničke države figurisala je ideja o prevođenju vode iz reke Lim, koja pripada drinskom slivu, u sliv reka Rzav i Zapadna Morava, pomoću pumpno-akumulacionog postrojenja (PAP) „Bistrica“, koje bi bilo izgrađeno na obali Potpečkog jezera, a preko buduće akumulacije „Klak“ koja bi, po tadašnjim sagledavanjima, bila objedinjena sa postojećom akumulacijom „Radoinja“, [1]. Izgradnjom brane visoke 200 m, na Rzavu bi bila formirana velika sezonska akumulacija, „Orlovača“, još dve brane i manje nizvodne akumulacije, u kaskadi, i izgrađeno nekoliko hidroelektrana (HE).

U međuvremenu je, u nekoliko navrata, razmatrana i razvijana, do nivoa idejnih projekata, ideja o izgradnji reverzibilne hidroelektrane (RHE) „Bistrica“, umesto pomenutog PAP. Ideja o ovoj RHE je reafirmisana tokom 2020. i 2021. godine u Javnom preduzeću „Elektroprivreda Srbije“ (EPS). U 2020. su urađene interne, preliminarne analize isplativosti ovog Projekta, najpre zajedničkim radom Poslova za trgovinu električnom energijom i Tehničkih poslova za proizvodnju energije u Upravi JP EPS, [2-3], a potom i u Sektoru za strategiju, poslovni razvoj i regulatorne odnose. Tokom 2021. je završena i usvojena Studija „RHE Bistrica – Analize i investiciono-tehnička dokumentacija“, [4], obuhvatajući i njeno idejno rešenje. RHE „Bistrica“ je ocenjena, i u [4] i od strane stručne javnosti, nadležnog ministarstva i državnih organa, kao projekat od vitalnog značaja, ne samo za EPS, stabilnost elektroenergetskog sistema (EES) Srbije i planirani obim integracije obnovljivih izvora energije (OIE) u njega, nego i za Republiku Srbiju kao celinu. Osim toga, RHE „Bistrica“ predstavlja i preduslov za eventualnu realizaciju i funkcionisanje napred pomenutog, perspektivno sagledavanog, hidrosistema (HS) „Lim-Zapadna Morava“. Stoga će u ovome radu biti prikazano inoviranje ideja o HS „Lim-Zapadna Morava“ iz [1] i njihovo prilagođavanje Idejnom rešenju RHE „Bistrica“ iz [4]. Ovo se pre svega odnosi na činjenice da, umesto PAP, do 2030. treba izgraditi ovu RHE, i da njena buduća, gornja akumulacija „Klak“ neće imati kotu normalnog uspora (KNU) na 813 mnm, kako je ranije predviđano u [1-3], nego na 810 mnm, prema [4], te da neće biti objedinjavanja sa postojećom akumulacijom „Radoinja“ (iz koje je, prema [1], bila planirana izgradnja tunela prema Rzavu i budućoj akumulaciji „Orlovača“).

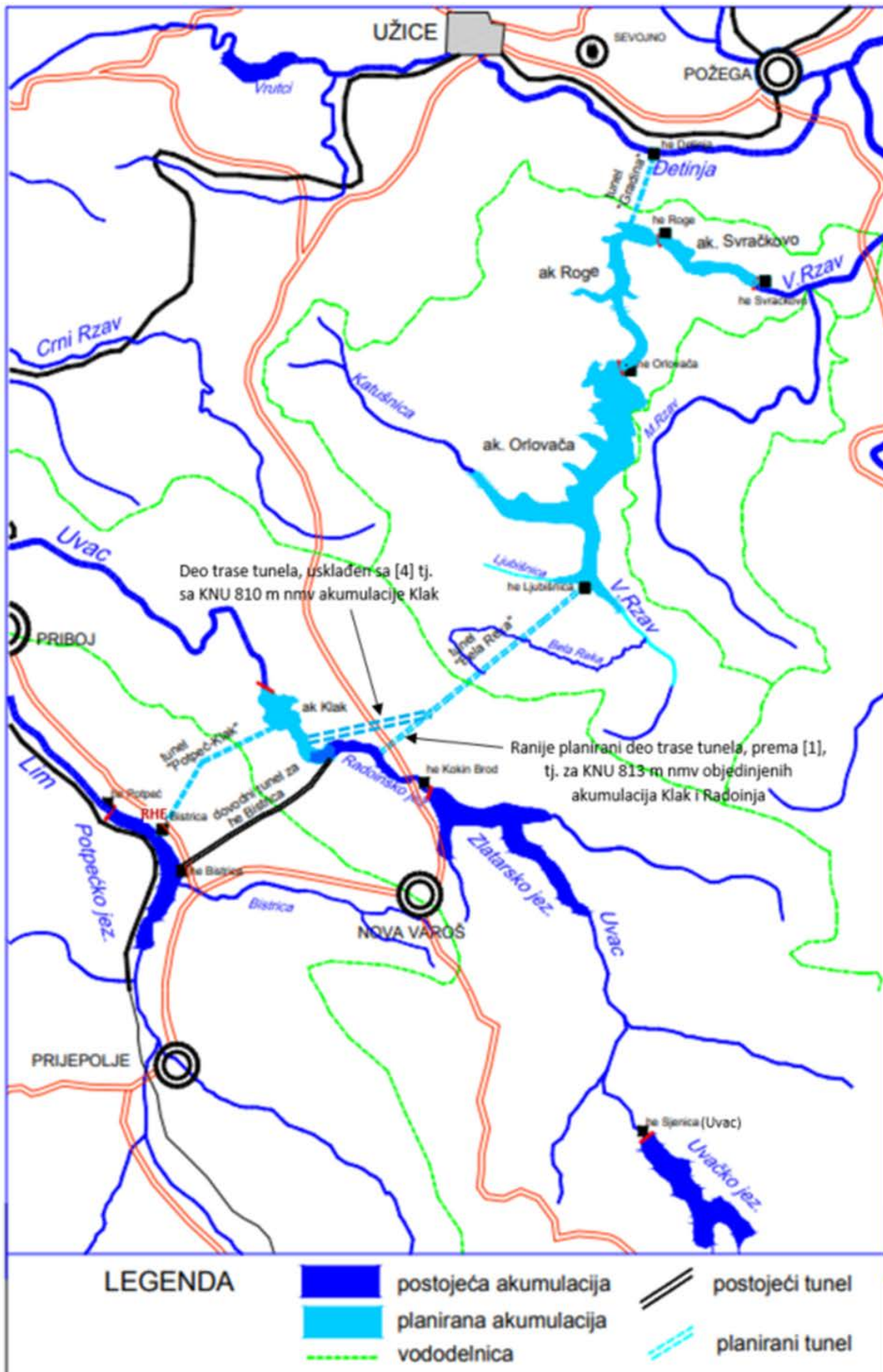
U poglavlju II ovog rada izloženi su razlozi za realizaciju ovog HS, u III je opisana njegova koncepcija, a u poglavlju IV efekti i mogućnosti realizacije. Na kraju su dati odgovarajući zaključci.

II RAZLOZI ZA REALIZACIJU HS „LIM-ZAPADNA MORAVA“

Prirodne karakteristike Republike Srbije, a pre svega prostorni i vremenski razmeštaj resursa voda i njihovih korisnika, nameću potrebu da se poboljša prirodni režim voda. Naime, potrebne količine vode u budućnosti, pre svega za vodosnabdevanje stanovništva Srbije južno od Save i Dunava, mogu da se obezbede povećanjem korišćenja površinskih voda, i to onih koje se formiraju u brdsko-planinskim područjima, gde su manje izložene zagađenju. Osnovna karakteristika ovih voda je vremenska neravnomernost u pogledu proticaja, tako da se one racionalno mogu koristiti samo izgradnjom odgovarajućih akumulacija, bez kojih se ne može postići vremensko prilagođavanje raspoloživih količina voda potrebama potrošača. Budući da su izvorišta kvalitetne vode locirana u područjima znatno udaljenim od centara veće potrošnje, biće nužno formiranje velikih regionalnih vodoprivrednih sistema, kojima će se voda iz zona izvorišta prebacivati do potrošača.

U svetlu sve izraženijih klimatskih promena i zagađenja životne sredine, posledičnoga generalnog smanjenja raspoloživih količina pitke vode, uza sve veće razlike količina padavina po sezonama, HS „Lim-Zapadna Morava“ bi predstavljao jedan od značajnijih, strateških projekata. Naime, njegovom realizacijom, u budućnosti bi se doprinelo da se, na širokom prostoru, voda stvorena u doba povodnja, koristi u sušnim periodima. Kao polazište za definisanje HS „Lim-Zapadna Morava“ (čija je dispozicija prikazana na slici 1) ističu se sledeća razmatranja:

- Na područjima Zapadne i Velike Morave, Šumadije, Kolubare i Beograda, potrebne količine vode za snabdevanje stanovništva i industrije, navodnjavanje, zaštitu kvaliteta voda, kao i za ostale namene, premašuju sopstvene vodne resurse. Vodoprivredni problemi ovih područja ne mogu se rešiti bez značajnog poboljšanja prirodnog režima voda. Osim zbog globalnog zatvaranja bilansa, od velikog je strateškog značaja i obezbeđivanje alternativnog izvorišta visoko kvalitetne vode za grad Beograd.
- Najznačajniji vodni resurs, raspoloživ za zadovoljenje ovih potreba, jesu vode reke Uvac i vode reke Lim, koje bi se, realizacijom ovog HS, mogle prevoditi u sliv reke Rzav. Posebno je važno da su izuzetno ograničene mogućnosti izravnavanja voda Lima na sopstvenom slivu (postoje saobraćajni koridori i naselja u rečnoj dolini), kao i da na srednjoj i donjoj Drini ne postoje mogućnosti za stvaranje većih akumulacionih prostora. Prema tome, prevođenjem vršnih voda Lima istovremeno bi se ostvarilo i delimično izravnavanje proticaja ovih voda, na samom drinskom slivu.
- U slivu reke Rzav postoje izuzetno povoljni prirodni i antropogeni uslovi za formiranje akumulacija u kojima bi se moglo smestiti više od milijardu kubnih metara visokokvalitetne vode, [1]. Ove vode bi mogle da budu značajna strateška rezerva vode, za veliki deo teritorije Srbije.
- U pogledu elektroenergetike, prevođenje vode Lima, dominantno u vreme povodnja, njeno akumulisanje u dolini Rzava i korišćenje u pravcu Zapadne Morave i Velike Morave, bilo bi preduslov i za značajnu proizvodnju tzv. „vršne električne energije“. Energetski sadržaj vode u planiranim akumulacijama iznosio bi oko 1 TWh, što je više od energetskog sadržaja svih postojećih akumulacija JP EPS, čime bi se obezbedila elektroenergetska sigurnost snabdevanja Republike Srbije. Takođe, izgradnjom ovog sistema značajno bi se uvećao instalisani kapacitet JP EPS (iako se u energetskom smislu ne bi dobila značajna dodatna energija), čime bi bila obezbeđena potrebna rezerva za integraciju obnovljivih izvora energije (OIE).



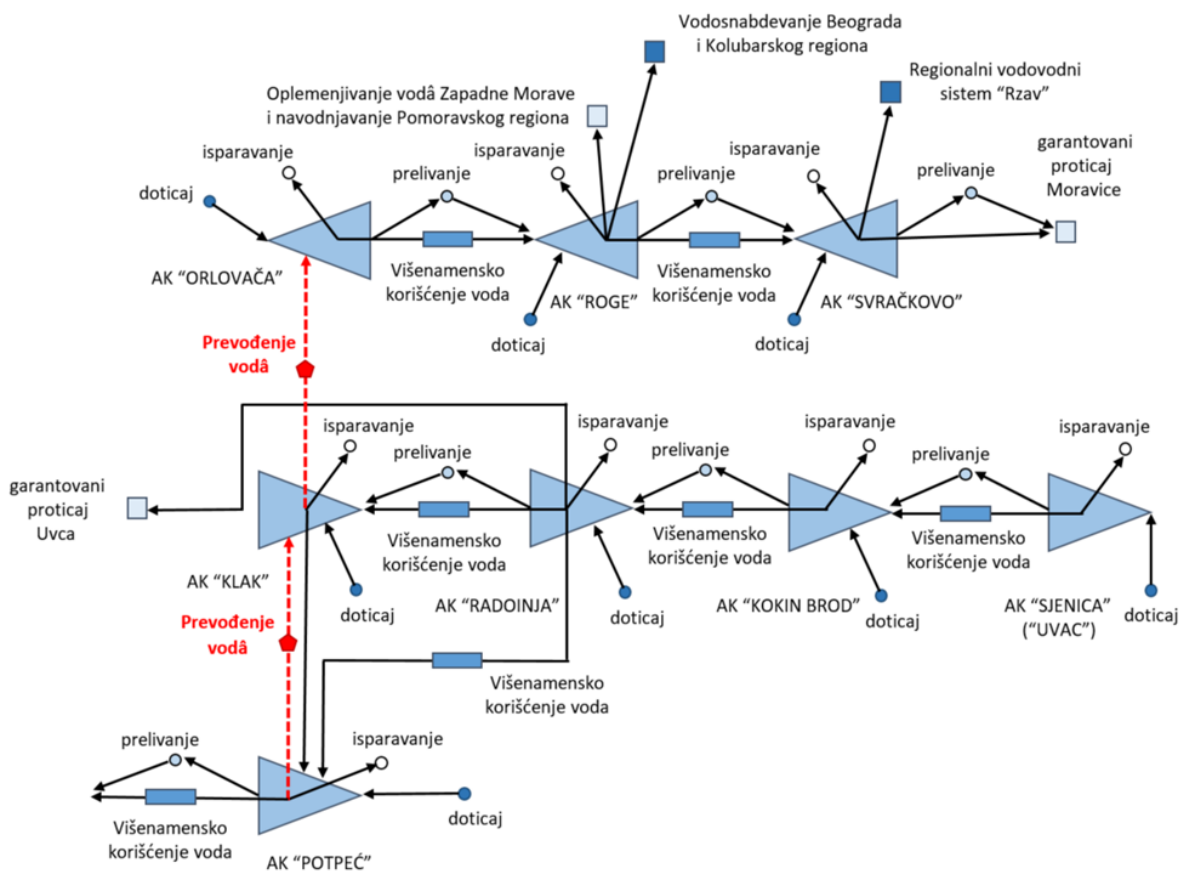
Slika 1. Dispozicija HS „Lim-Zapadna Morava“

III KONCEPCIJA HS „LIM-ZAPADNA MORAVA“

III.1 Osnovna koncepcija

Prevođenje značajnih količina vode iz vodom bogatog sliva Drine u malovodne prostore centralne Srbije (Kolubara, Šumadija, Pomoravlje), moguće je u slučaju izgradnje i korišćenja HS „Lim-Zapadna Morava“, koji bi se zasnivao na izuzetno povoljnim prirodnim i antropogenim uslovima u slivu Velikog Rzava, gde je moguće formirati veliki akumulacioni prostor. Rešenje se zasniva na realizaciji niza većeg broja zahtevnih hidrotehničkih objekata. Na slici 1 je prikazana prostorna karta HS „Lim-Zapadna Morava“. Na slici 2 je prikazana principijelna šema ovog HS, u njegovoj osnovnoj

koncepciji. Vode Lima bi se iz postojeće akumulacije „Potpeć“ zahvatale tokom perioda rada buduće RHE „Bistrica“ u pumpnom režimu i hidrotehničkim tunelom transportovale u buduću akumulaciju „Klak“, koja bi bila formirana na reci Uvac, a čija je planirana kota normalnog uspora (KNU) 810 mm, prema [4]. Veza buduće akumulacije „Klak“ i Rzava ostvarila bi se gravitacionim transportom vode, izgradnjom tunela „Bela Reka“, koji bi spajao akumulacije „Klak“ i „Orlovača“. Prema ranijim razmatranjima, iz [1], dužina tunela, trasiranog od postojeće akumulacije „Radoinja“ do buduće „Orlovače“, iznosila bi oko 14,5 km. S obzirom na sada aktuelno stanje stečenih planerskih obaveza, [4], potrebno je utvrditi novu trasu tunela „Bela Reka“ („Klak“-„Orlovača“) i precizirati njegovu dužinu.



Slika 2. Principijelna šema hidrosistema „Lim-Zapadna Morava“ – osnovna koncepcija

Centralni hidrograđevinski objekat HS „Lim-Zapadna Morava“ je brana „Orlovača“. Pregradno mesto je veoma povoljno, jer se nalazi u delu rečne doline Velikog Rzava koja je kanjonsko-klisurastog tipa, gotovo simetričnih, veoma strmih dolinskih strana. Izgradnjom ove brane u nenaseljenom području, visine do dve stotine metara, [1], formiralo bi se jezero zapremine veće od 1×10^9 m³ vode, [1], koje ujedno predstavlja osnovni geomorfološki potencijal za ostvarenje ideje o prevođenju voda iz sliva Drine u sliv Zapadne Morave. S obzirom da će, shodno [4], akumulacije „Klak“ i „Radoinja“ ostati razdvojene, u sliv Rzava i Zapadne Morave prevodile bi se primarno vode Lima, preko RHE „Bistrica“ i njene gornje akumulacije „Klak“, a vode

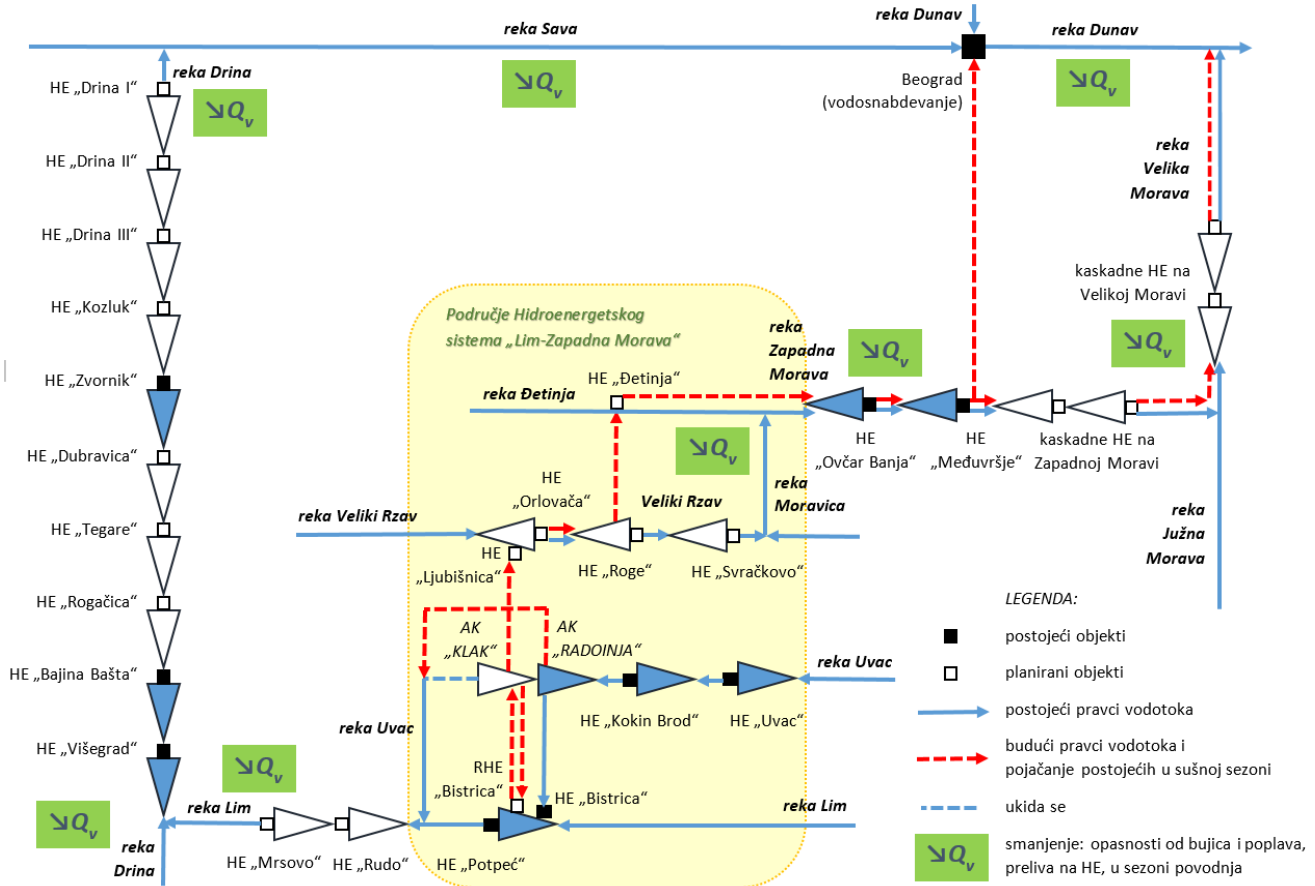
Uvca samo u slučajevima većih prirodnog dotoka i preliva iz postojeće akumulacije „Radoinja“ u buduću akumulaciju „Klak“. Nizvodno od akumulacije „Orlovača“ formirala bi se akumulacija „Roge“, koja bi predstavljala čvorište iz koga bi se voda distribuirala različitim korisnicima. Odavde bi se zahvatala voda za vodosnabdevanje šumadijsko-kolubarskog regiona. U periodima malih voda (od aprila do oktobra) iz akumulacije „Roge“, ispuštala bi se količina vode namenjena za poboljšanje kvaliteta vode u Zapadnoj Moravi i za navodnjavanje pomoravskog regiona. Predviđene količine vode bi se prevodile u reku Đetinju, budućim tunelom „Gradina“, čime bi se omogućilo iskorišćenje pada u hidroenergetskom smislu i tim vodama bi se

podigao kvalitet vode u slivu Zapadne Morave na nivo kvaliteta vode IIa klase. Kvalitetnija voda omogućila bi popularizaciju i realizaciju savremenih irigacionih sistema u Moravskoj dolini, prihranjivanje podzemnih voda koje su izvor vodosnabdevanja stanovništva koje nije povezano na velike vodovodne sisteme i korišćenje vode za sport, rekreaciju, ribolov itd. Iz akumulacije „Roge“ voda bi se ispuštala i u prirodni tok Velikog Rzava, odnosno u buduću, nizvodnu akumulaciju „Svračkovo“. U akumulaciji „Svračkovo“, nalaziće se zahvat za već izgrađeni regionalni vodovod „Rzav“, kao i ispust za ostale nizvodne korisnike (na potezu Svračkovo-ušće Moravice). Inače, brana „Svračkovo“ je već u izgradnji i njen završetak se očekuje do 2024. godine.

Ovakva konfiguracija sistema, uz izgradnju pribranskih ili derivacionih elektrana, takođe prikazanih na slici 1, omogućila bi i puno energetske iskorisćenje ovog vodnog potencijala. Visinska razlika na početku i kraju čitavog sistema iznosi oko 560 m i u hidroenergetskom smislu vrlo je značajna. Akumulacije „Uvac“ i „Kokin Brod“ učestvovala bi u proizvodnji električne energije sa svojim postojećim elektranama. Na kraju tunela „Bela Reka“ koji bi spojio buduće akumulacije „Klak“ i „Orlovača“, neposredno iznad akumulacije „Orlovača“ predviđa se derivaciona HE „Ljubišnjica“ sa padom od oko 100 m. Akumulacija „Orlovača“ bi značajno učestvovala u proizvodnji energije sa pribranskom

HE „Orlovača“, naročito imajući u vidu njenu veliku zapreminu, visinsku razliku i količinu vode koja bi se ispuštala nizvodnim korisnicima, kao i postojanje velike nizvodne akumulacije „Roge“ (kao moćnog kompenzacionog bazena). Vode koje bi se koristile iz akumulacije „Roge“ za oplemenjivanje voda Zapadne Morave i navodnjavanje Pomoravskog regiona, tunelom bi se prevele u reku Đetinju i time iskoristio pad od oko 180 m, realizacijom derivacione HE „Đetinja“.

Izbor optimalnih performansi ovako kompleksnog sistema izuzetno je složen inženjerski zadatak koji zavisi od više različitih faktora: zahteva za zadovoljenje potreba za vodom korisnika s određenom obezbeđenošću, morfometrijskih i geotehničkih uslova pregradnog mesta i akumulacije i drugo. Elektroenergetika i ostali vodoprivredni korisnici imaju različite zahteve u pogledu proticaja, kao i kota nivoa vode u akumulacijama. Usklađivanje rada ovih korisnika i određivanje prioritarnog režima u funkciji je vremena i treba da bude predmet veoma detaljnih analiza. Prvi zadatak u definisanju optimalnih performansi HS „Lim-Zapadna Morava“ je analiza interakcije i usklađivanje sa susednim hidrosistemima (pre svega sa Drinsko-limskim HE). Pozicija HS „Lim – Zapadna Morava“, u varijanti njegove osnovne koncepcije (sa slike 2), u odnosu na susedne (postojeće i perspektivne) hidrosisteme i njen uticaj na regulaciju tokova voda susednih sistema prikazan je na slici 3.



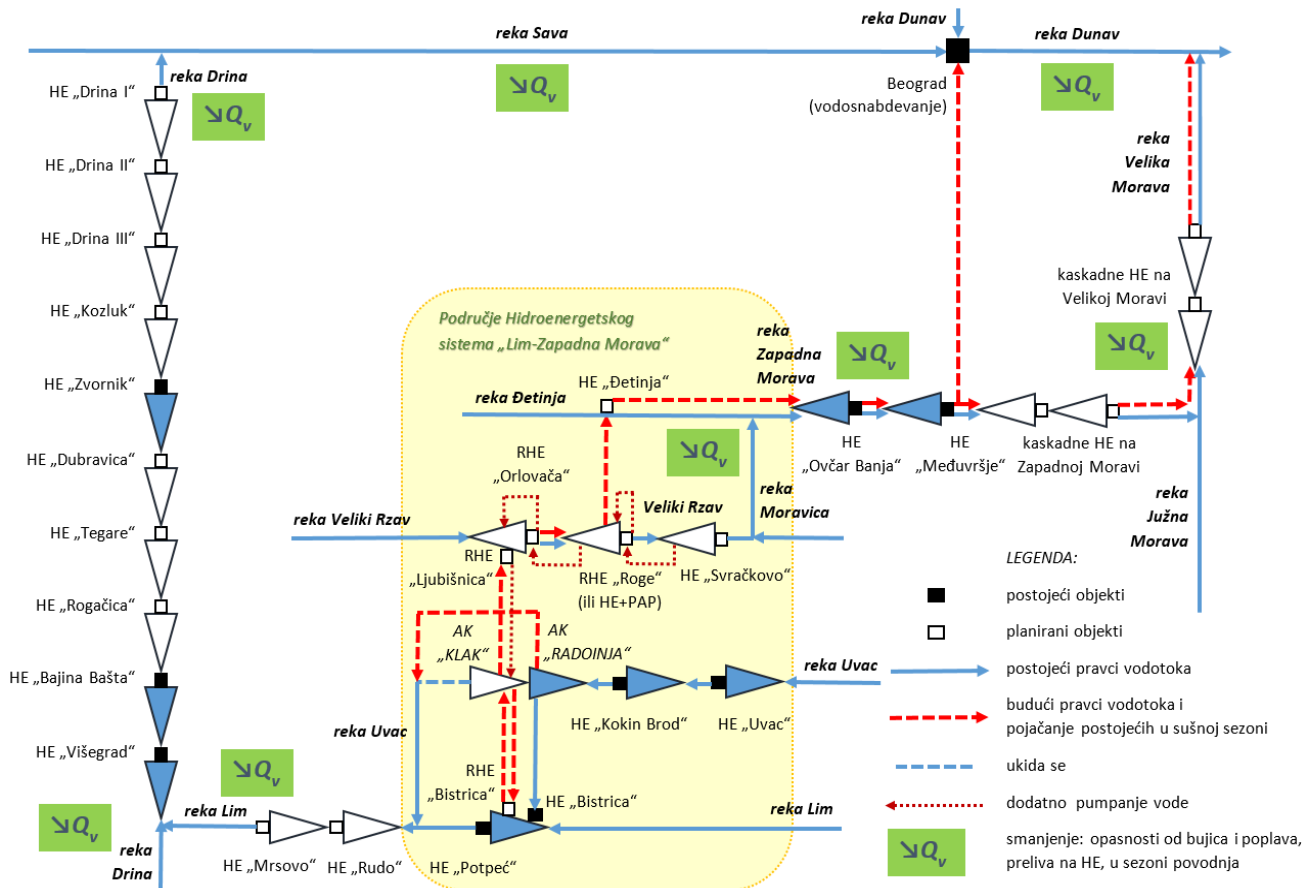
Slika 3. Uticaj osnovne koncepcije HS „Lim-Zapadna Morava“ na regulaciju tokova voda susednih (postojećih i perspektivnih) hidrosistema

III.2 Moguće varijante konceptualnog rešenja

Planirana struktura budućeg EES Srbije je prilično nepovoljna, jer će se i dalje veći deo električne energije proizvoditi u termoelektranama i protočnim hidroelektranama, uz očekivani veliki upliv OIE sa snažno varijabilnom proizvodnjom, što će smanjiti mogućnosti balansiranja snage u EES, ugrožavajući njegovu fleksibilnost i stabilnost. Zbog toga je neophodna izgradnja novih RHE ili PAP i sezonskih akumulacija, gde god je to moguće. Jedna od najpovoljnijih lokacija za takve objekte je upravo na prostoru budućeg HS „Lim-Zapadna Morava“ – RHE „Bistrica“ sa akumulacijom „Klak“, čije postojanje i korišćenje ujedno predstavljaju i preduslov za funkcionisanje i ispunjenje kompleksne svrhe ovog HS. Stoga, u slučaju realizacije ovog HS, a u cilju postizanja što većeg iskorišćenja osnovnog resursa i najvišeg mogućeg nivoa fleksibilnosti EES, treba razmotriti i varijante u kojima bi, na lokacijama „Ljubišnica“, „Orlovača“ i „Roge“ (na sve tri ili na samo nekim od njih), bile izgrađene

RHE a ne HE. Moguće su i podvarijante, na lokacijama „Orlovača“ i „Roge“, sa HE u 1. fazi realizacije i dodatnim PAP u 2. fazi, kada to budu iziskivali zahtevi integracije većeg obima varijabilnih OIE. Takođe, zavisno od uslova za ostale korisnike ovog HS, treba proceniti da li bi na lokaciji „Svračkovo“ mogla biti izgrađena HE ili mala HE (MHE).

Šema koncepcije HS „Lim – Zapadna Morava“ sa potencijalnim RHE „Ljubišnica“, „Orlovača“ i (eventualno) „Roge“, prikazana je na slici 4. Ovakva koncepcija bi omogućila maksimalnu fleksibilnost regulacije vode između susednih hidrosistema (pre svega zbog RHE „Ljubišnica“, iako bi njena izgradnja umesto HE verovatno značajnije poskupela investiciju u ovaj HS, zbog dužine derivacije), a takođe bi podigla i sigurnost snabdevanja električnom energijom na najviši nivo. Naime, skladišni kapacitet akumulacije Orlovača garantovao bi dostupnost vode za oba sliva tokom zimske sezone, čak i u slučaju najvećih poremećaja na tržištu energenata.



Slika 4. Koncepcija HS „Lim-Zapadna Morava“ sa RHE „Ljubišnica“, „Orlovača“, i „Roge“ i njen uticaj na regulaciju tokova voda susednih (postojećih i perspektivnih) hidrosistema

IV EFEKTI I MOGUĆNOSTI REALIZACIJE PROJEKTA

Nesumnjivo je da bi se rad HS „Lim-Zapadna Morava“ po njegovoj izgradnji odrazio i na proizvodnju električne energije u postojećim i planiranim HE sa slike 3 tj. 4, i stoga će se nametnuti potreba prilagođavanja hidroenergetskog korišćenja vodotoka kompleksnom korišćenju voda u ovom sistemu. Zbog toga će biti neophodno uskladiti interese svih korisnika voda,

odnosno iznaći optimalno rešenje korišćenja voda vodotoka koji će potpasti pod razmatrani HS. Izgradnjom HS „Lim-Zapadna Morava“ smanjila bi se proizvodnja energije u postojećim HE na Uvcu i Limu, ali i u nizvodnim HE na Drini, a sa druge strane, došlo bi do povećanja proizvodnje električne energije - u HE na Rza i Zapadnoj Moravi (u novim HE: „Ljubišnica“, „Orlovača“, „Roge“, „Detinja“, „Svračkovo“ i postojećim: „Međuvršje“ i „Ovčar Banja“), kao i na perspektivnim HE na

Velikoj Moravi (čijom izgradnjom bi se iskoristio pun potencijal ovog hidrotehničkog rešenja). Stoga je energetske efekte u budućim analizama, uključujući i analize opravdanosti, potrebno sagledavati ukupno, u celini kako posmatranog HS, tako i EES Srbije i ukupnog proizvodnog portfelja EPS.

Ono što bi u energetsom, ali i finansijskom pogledu svakako bio ključni benefit elektroenergetskog aspekta realizacije projekta ovog HS, svakako leži u činjenici da nov način korišćenja voda zasigurno može imati pozitivne efekte, jer bi voda iz Lima bila zahvatana u periodu povodnja, kada postoji i višak električne energije u sistemu (i kada je ona najjeftinija), a sa druge strane, buduće (R)HE na Rzavu, zbog posedovanja velikih akumulacija, proizvođile bi vršnu električnu energiju, tj. onda kada je ona najpotrebnija i najskuplja.

Uvažavajući moguće pozitivne elektroenergetske i finansijske efekte koje bi realizacija i eksploatacija ovog HS imala na tehničke i tržišne performanse JP EPS, ali i EES Srbije kao celine, najviše rukovodstvo i Nadzorni odbor Kompanije prihvatilo je inicijativu za reafirmaciju ideje o realizaciji ovog HS, upravo na način prikazan u ovom radu. Takođe je zaključeno da ovaj projekat treba da bude uvršćen u Dugoročni plan strategije razvoja JP EPS, kao i da se podnese inicijativa da bude proglašen za projekat od nacionalnog značaja i da, kao takav, uđe i u Strategiju razvoja energetike Republike Srbije (RS) do 2040. sa projekcijom do 2050, na kojoj trenutno radi resorno ministarstvo. JP EPS, kao društveno odgovorna organizacija, ima u vidu značaj ovog projekta i kao ekološkog, vodoprivrednog i strateškog za vodosnabdevanje i unapređenje kvaliteta života ljudi. Stoga je plan da Vladi RS on bude predložen kao višenamenski „zeleni“ projekat. Naime, za građevinske objekte (brane, hidrotehničke i gravitacioni tunel, pristupne puteve i dr.) koji su u funkciji regulacije rečnih slivova, smanjenja opasnosti od poplava, povećanja kvaliteta vode i navodnjavanja, moguće je obezbediti grantove, donacije i povoljnije kreditiranje. To bi u velikoj meri olakšalo realizaciju ovako složenog projekta.

V ZAKLJUČAK

Izgradnjom vodoprivrednog i hidroenergetskog sistema „Lim-Zapadna Morava“ omogućilo bi se da se deo voda iz vodom bogatog sliva reke Drine preusmerava u vodom znatno siromašniji sliv Zapadne, odnosno Velike Morave. Na taj način bi se, na širokom prostoru Zapadne i Velike Morave, Šumadije, Kolubare i Beograda, obezbedile potrebne količine kvalitetne vode za vodosnabdevanje stanovništva i industrije, navodnjavanje, zaštitu kvaliteta voda i životne sredine i druge namene (ribarstvo, turizam, plovidba itd.). Ovaj složeni sistem je tehnički izvodljiv, zbog izuzetno povoljnih prirodnih i antropogenih uslova u slivu Velikog Rzava, gde se može formirati veliki akumulacioni prostor, pre svega izgradnjom visoke brane u profilu „Orlovača“.

Konfiguracija HS „Lim-Zapadna Morava“ omogućila bi i puno energetske iskorišćenje vodnog potencijala, jer bi se voda iz Lima uzimala u periodu povodnja i kada u sistemu ima viška električne energije za pumpanje vode u RHE „Bistrica“. S druge

strane, buduće (R)HE na Rzavu, zahvaljujući formiranju velikih akumulacija u kaskadi, proizvođile bi vršnu električnu energiju, tj. onda kada je ona najpotrebnija i najskuplja. Ovo bi moglo značajno da utiče na poboljšanje postojećih, tehničkih i tržišnih, performansi EES Srbije, koji sada ima vrlo lošu strukturu proizvodnih kapaciteta. Ovo je naročito važno, imajući u vidu da će buduće elektroenergetske kapacitete i dalje činiti uglavnom termoelektrane na lignit, uz snažan upliv varijabilnih OIE, što aktuelizuje potrebu za novim skladišnim i/ili brzo reagujućim kapacitetima. S obzirom na znatne hidrokapacitete i povoljne geomorfološke i topografske karakteristike pojedinih područja, za Srbiju se kao optimalno rešenje ovog problema nameću nove (R)HE sa sezonskim akumulacijama.

Izgradnjom hidroenergetskog sistema „Lim-Zapadna Morava“ uvećala bi se i isplativost izgradnje kaskadnih HE na Velikoj Moravi, dok bi se sa druge strane u određenoj meri umanjila proizvodnja drinsko-limskih HE, tako da je potrebno analizirati i isplativost integralnog rešenja sa hidroelektranama na Velikoj Moravi, kako bi se u punom obimu kompenzovali gubici u proizvodnji na drinsko-limskom slivu.

U toku daljeg razvoja ovog projekta, usklađivanje zahteva različitih korisnika opisanog, mogućeg HS, i određivanje prioriteta treba da bude predmet veoma detaljnih analiza.

Može se zaključiti da bi, realizacijom HS „Lim – Zapadna Morava“, vode Lima, Uvca i Rzava, mogle postati značajan strateški resurs za veliki deo teritorije Srbije. Ove vode mogu predstavljati jedan od ključnih činilaca razvoja privrede Srbije, pa i opstanka naroda na ovim, relativno malovodnim prostorima, naročito kada se ima u vidu da se u ovom veku očekuje globalna kriza vodnih resursa, kako u njihovoj količini, tako i u kvalitetu.

LITERATURA/REFERENCES

- [1] Divac, D., Milovanović, M., Arsić, M. *Hidrosistem „Lim-Zapadna Morava“*, 2000.
- [2] Šiljkut, V., Čabarkapa, R., Tomašević, M., Komatina, D. Buduća reverzibilna hidroelektrana u Srbiji - njena uloga u optimizaciji rada proizvodnih kapaciteta i preliminarna analiza isplativosti, in Proc. *Savetovanje Energetika 2021 - U susret zelenom oporavku*, Zlatibor, pp. 244-252, 23-26. mart 2021.
- [3] Čabarkapa, R., Šiljkut, V., Komatina, D., Tomašević, M. Uticaj tržišnih cena električne energije na isplativost buduće reverzibilne hidroelektrane u Srbiji, *Energija, Ekonomija, Ekologija*, Vol 23, No. 4, pp. 23-30, 2021. <https://doi.org/10.46793/EEE21-4.23C>
- [4] Energorprojekt Hidroinženjering, *Energetski koordinacioni centar: RHE Bistrica - Analize i investiciono-tehnička dokumentacija*, Studija rađena za JP EPS, 2021.

AUTORI/AUTHORS

dr Vladimir Šiljkut - dipl. inž. el., JP Elektroprivreda Srbije, vladimir.siljkut@eps.rs, ORCID [0000-0001-7885-5090](https://orcid.org/0000-0001-7885-5090)

Radoš Čabarkapa - dipl. inž. el., JP Elektroprivreda Srbije, rados.cabarkapa@eps.rs

Aleksandar Latinović - dipl. inž. el., JP Elektroprivreda Srbije, aleksandar.latinovic@eps.rs

msr Jovan Ilić - mast. inž. maš., JP Elektroprivreda Srbije, jovan.ilic@eps.rs, ORCID [0000-0001-9431-7946](https://orcid.org/0000-0001-9431-7946)

Dragan Surudžić – dipl. inž. el., JP Elektroprivreda Srbije, dragan.surudzic@eps.rs, ORCID [0000-0003-3726-8521](https://orcid.org/0000-0003-3726-8521)