

---

## CERAMICA DE MASĂ ROMANĂ TÂRZIE DESCOPERITĂ LA HALMYRIS

---

Marian Mocanu\*

**Abstract:** *The article will present the Red slip fine pottery discovered in the last eight years of excavations in the ancient fortress of Murighiol (nowadays Dobruđa – Romania). Halmyris was in Late Antiquity an important fortification of Scythia Province, situated on the right bank of the Danube, and it was the last important settlement before the River emptied in the Black Sea. The pottery assemblage is presented from the perspective of local production and imports. Regarding the local production, we have a limited number of potsherds from the Pontic Red Slip Ware category, while in terms of imports the majority of the analysed fragments are from Asia Minor, whilst some forms are specific to the North African pottery workshops.*

**Rezumat:** *În rândurile articolului de față este prezentată ceramica cu firnis roșu descoperită în ultimii opt ani de cercetări arheologice efectuate în fortificația antică de la Murighiol. În antichitatea târzie Halmyris s-a numărat printre fortificațiile importante ale provinciei Scythia, situată pe malul drept al Dunării, și a fost ultima așezare importantă înainte de vărsarea fluviului în Marea Neagră. Eșantionul ceramic este prezentat din perspectiva producției locale și a importurilor. În ceea ce privește producția locală, am identificat un număr limitat de fragmente ceramice ce se înscriu în categoria Pontic Red Slip Ware, iar în cazul importurilor, acestea provin în mare majoritate din Asia Mică, unele forme fiind specifice atelierelor nord-africane.*

**Keywords:** *Late Antiquity, Scythia, Halmyris, red slip pottery*

**Cuvinte cheie:** *antichitatea târzie, Scythia, Halmyris, ceramică cu firnis roșu.*

### INTRODUCERE

Cetatea Halmyris este situată la 2,5 km est de satul Murighiol și la aproximativ 20 m nord de drumul ce face legătura între localitățile Murighiol și Dunavățul de Sus. În antichitate fortificația era așezată pe malul drept al brațului sudic al Deltei Dunării. În prezent brațul Sfântu Gheorghe își are cursul la aproximativ un kilometru nord față de cetate. Totodată așezarea se află în vecinătatea lacului Razim ce purta în antichitate denumirea de lacul *Halmyris*.

Toponimul *Halmyris* este menționat în mai multe surse literare antice, printre care amintim: Scutul de la Duras Europos, *Itinerariul Antonin*, Hierocles – *Synecdemus*, Procopius – *De Aedificiis*, *Notitia Dignitatum*, *Notitia Episcopatum*, *Acta Sanctorum*<sup>1</sup>. Astfel Hierocles include cetatea Halmyris printre cele 15 orașe din provincia Scythia, iar Procopius menționează această fortificație printre cetățile ce au beneficiat de refaceri în sec. al VI-lea, în timpul domniei împăratului Iustinian. Înainte de a fi un

---

\* Institutul de Cercetări Eco-Muzeale „Gavrilă Simion”, Tulcea; e-mail: [marian1054@yahoo.com](mailto:marian1054@yahoo.com)

<sup>1</sup> TIR L, 35, 44.

centru urban, fortificația de la Murighiol a fost un centru militar, fiind atestată prezența unei formațiuni de cavalerie a armatei romane și reprezentând totodată o stație a flotei dunărene<sup>2</sup>. Pe lângă aceste particularități, orașul Halmyris a fost și un centru puternic al creștinismului în provincia de la gurile Dunării, aici fiind atestați în jurul anului 290, în timpul domniei lui Diocletian, cei mai vechi martiri din provincie, Epictet și Astion. Tot de Halmyris se leagă și atestarea primului episcop al Scythiei, un personaj cu numele de Evangelicus. În perioada cuprinsă între sec. IV-VI cetatea de la Murighiol a avut de îndurat, ca și celelalte așezări din provincie, repetate invazii ale populațiilor barbare de la nord de Dunăre, evenimente care s-au soldat cu numeroase distrugerii ale fortificației, urmate de lucrări de refacere.

Ruinele de la Murighiol (Fig. 1) au atras atenția pasionaților de antichități încă de la sfârșitul sec. al XIX-lea. Astfel, inginerul P. Polonic realizează în anul 1898 o descriere sumară a fortificației și întocmește un plan al acesteia, propunând totodată toponimul de *Ad Stoma* pentru cetate. Colonelul M. D. Ionescu menționează cetatea de la Murighiol<sup>3</sup> și consemnează existența a aproximativ 20 de turnuri, amintind că fortificația este înconjurată de valuri și șanțuri de apărare. Episcopul catolic R. Netzhammer menționează la rândul său cetatea de la Murighiol, însă preia informațiile lui P. Polonic, inclusiv propunerea localizării la Murighiol a cetății *Ad Stoma*. În anul 1909 C. Moisil realizează o descriere a ruinelor<sup>4</sup>, el fiind primul care propune toponimul *Halmyris* pentru aceste ruine și primul care realizează analogia dintre toponimele antice *Salmorus – Halmyris – Thalamonium*. V. Pârvan optează pentru plasarea Gratianei la Murighiol, părerea sa fiind împărtășită pentru o perioadă destul de lungă în istoriografia românească. Primele cercetări arheologice au avut caracter de salvare, datorită extragerii pietrei de construcție din cetate de către localnici, și a fost inițiată de E. Bujor în anul 1954. Trebuie amintit și studiul realizat de Al. S. Ștefan asupra cetății de la Murighiol<sup>5</sup>, bazat pe aerofotogrammetrie. Acestui demers i se datorează și realizarea primului plan detaliat al sistemului de fortificație de la Halmyris, ce cuprinde pe lângă incintă și fortificații extra murane formate din valuri de pământ și șanțuri.

Cercetările arheologice sistematice au început în anul 1981, ele având ca rezultat stabilirea stratigrafiei sitului, descoperirea unor edificii importante din interiorul fortificației și editarea primului volum monografic dedicat sitului arheologic de la Murighiol. Nu în ultimul rând trebuie să amintim descoperirea relativ recentă a moaștelor celor doi martiri Epictet și Astion.

<sup>2</sup> Despre rolul fortificației Halmyris în sistemul limes-ului și despre prezența militară romană vezi la Suceveanu *et alii* 2003, 86-96.

<sup>3</sup> Ionescu 1904, 401-403.

<sup>4</sup> Moisil 1909.

<sup>5</sup> Ștefan 1984, 297-308, 663-674.

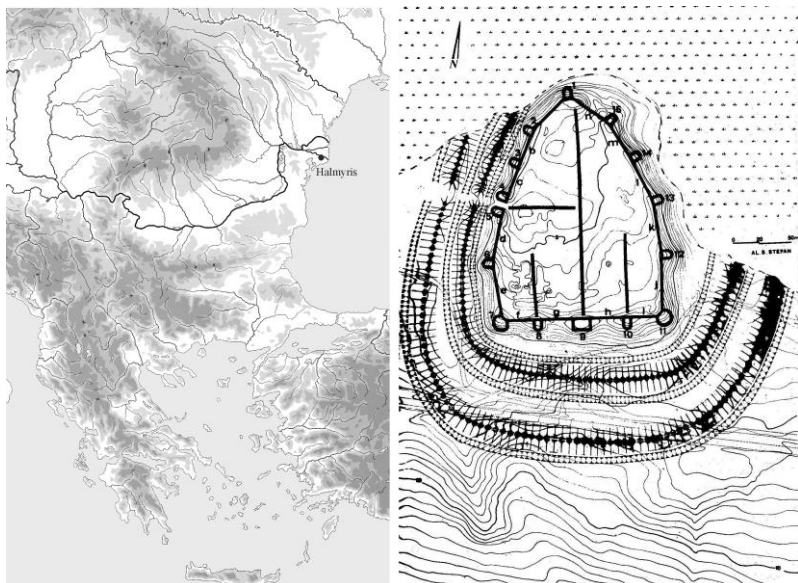


Fig. 1. Planul fortificației de la Murighiol / *The Murighiol fortification plan (according to Ștefan 1984).*

Săpăturile arheologice sistematice au pus în evidență succesiunile stratigrafice ale nivelurilor de locuire din așezarea de la Murighiol, acest lucru fiind posibil și datorită metodei de cercetare abordată. Astfel au fost stabilite 13 niveluri<sup>6</sup> romane și două niveluri de locuire anterioare castrului roman. Exceptând nivelurile preromane, primele 4 niveluri aparțin epocii romane timpurii, fiind încadrate cronologic în sec. II-III, următoarele 7 niveluri sunt circumscrise epocii romano-bizantine și se încadrează în intervalul cuprins între sfârșitul sec. al III-lea și începutul sec. al VII-lea. De remarcat că ultimul nivel (nivelul 13), reprezentând perioada de sfârșit a locuirii la Halmyris, nu se întâlnește pe întreaga suprafață a cetății, prezentând totodată un caracter semiurban<sup>7</sup>.

Ceramica romană descoperită în fortificația de la Murighiol este cunoscută datorită articolelor și volumelor publicate în ultimii 25 de ani de A. Opaîț și F. Topoleanu. Primul articol dedicat ceramicii descoperite la Halmyris a fost publicat în revista *Peuce* de A. Opaîț, acesta fiind un studiu general asupra descoperirilor din primii opt ani de cercetare arheologică la Murighiol<sup>8</sup>. Următorul articol a fost publicat de F. Topoleanu și prezintă fragmentele ceramice romane târzii cu decor ștampilat<sup>9</sup>, iar în anul 1999 în paginile revistei *Pontica* același autor a publicat un articol în care sunt

<sup>6</sup> Suceveanu *et alii* 2003, 27-41.

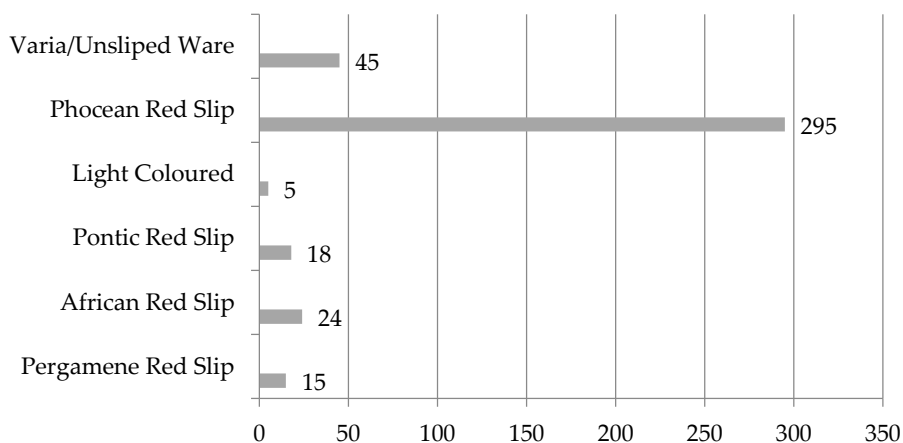
<sup>7</sup> Suceveanu *et alii* 2003, 27-41.

<sup>8</sup> Opaîț 1991a.

<sup>9</sup> Topoleanu 1996.

prezentate formele 3 și 10 produse în atelierile focene<sup>10</sup>. În anul 2000 apare monografia dedicată ceramicii romane și romano-bizantine de la Halmyris, semnată de același F. Topoleanu<sup>11</sup>, iar în anul 2003 este publicat și volumul monografic ce prezintă cercetarea arheologică efectuată la Murighiol<sup>12</sup>.

Eșantionul ceramic prezentat în rândurile articolului de față a fost descoperit în uram săpăturilor arheologice din anii 2006-2014, desfășurate în partea de nord-vest a fortificației, în apropierea turnului nr. 2, pe latura de est, în zona turnului 12 și în zona edificiului Domus 1<sup>13</sup>. Fragmentele ceramice au fost preluate pentru studiu în anul 2015, iar în urma analizei a rezultat un lot format din 402 exemplare ce aparțin categoriei ceramicii de masă. Deoarece autorul acestui articol nu a participat efectiv la cercetarea arheologică din teren, corelarea între fragmentele ceramice ce fac obiectul prezentului articol și stratigrafia generală a sitului, sau particulară a unui anumit complex arheologic, trebuie realizată de autorul săpăturilor propriu-zise. Tipologia a fost realizată pe baza stabilirii atelierelor în care au fost produse vasele, iar acolo unde această încadrare nu a fost posibilă, distincția s-a făcut pe baza proprietăților morfologice ale pastei și slip-ului prezent pe suprafața veselei. Astfel, au fost identificate șase tipuri distincte pentru vesela de masă, după cum urmează:



Grafic 1. Ceramica cu firnis roșu de la Halmyris – Ateliere / *Graphic 1. The Red Slip Pottery from Halmyris – Workshops.*

<sup>10</sup> Topoleanu 1999.

<sup>11</sup> Topoleanu 2000.

<sup>12</sup> Suceveanu *et alii* 2003.

<sup>13</sup> Fragmentele ceramice ne-au fost oferite pentru studiu de dr. Mihail Zahariade, responsabilul științific al șantierului arheologic Murighiol–Halmyris, căruia îi mulțumesc și pe această cale.

## PERGAMENE RED SLIP (Fig. 2)

Din cele 402 fragmente ceramice de la Halmyris, 15 sunt încadrate în grupa Pergamene Red Slip Ware. Acestea sunt cele mai timpurii fragmente ceramice identificate, ele fiind datate în ultimele decenii ale sec. al II-lea și în sec. al III-lea. Conform tipologiei lui Hayes cele 15 fragmente sunt împărțite în patru forme.

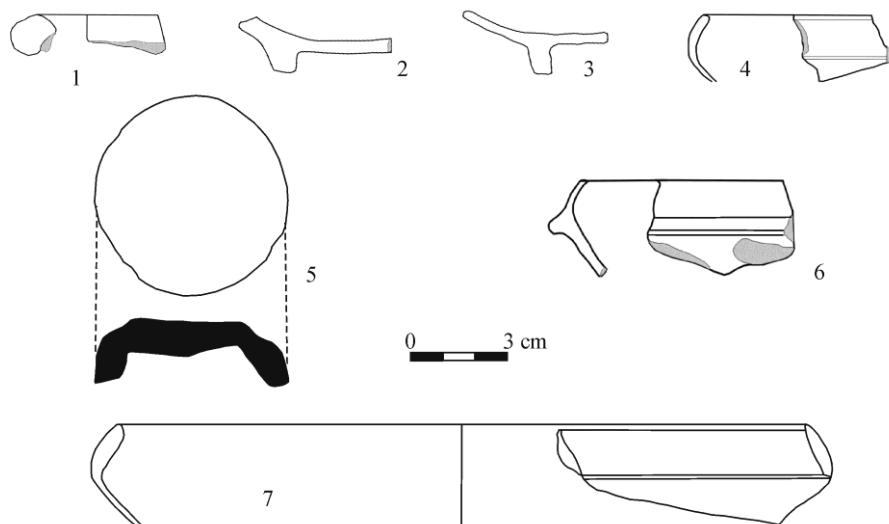


Fig. 2. Pergame Red Slip.

Forma 1 Çandarlı este atestată printr-un singur fragment ceramic din buza unui castron de mari dimensiuni, specific pentru mijlocul sec. III. Anterior, la Halmyris a mai fost descoperit un fragment ce aparține formei 1, acesta fiind atribuit nivelului 3. Editorul respectivului fragment optează pentru o încadrare cronologică la jumătatea sec. al III-lea<sup>14</sup>. Pe lângă Halmyris, în siturile romane din spațiul vest-pontic, forma 1 Çandarlı este întâlnită la Troesmis<sup>15</sup>. Aria consacrată de difuziune a acestui tip de castron coincide cu spațiul egeean și cu estul bazinului mediteranean<sup>16</sup>.

Forma 2 Çandarlı este reprezentată prin trei fragmente ceramice din baza castroanelor specifice acestei forme. Potrivit analogiilor ele sunt datate la sfârșitul sec. al II-lea. Până în momentul de față nu se cunosc alte exemplare ale formei 2 Çandarlı descoperite la Halmyris. Cât privește situația siturilor romane din Dobrogea, aceasta

<sup>14</sup> Topoleanu 2000, 43/5, fig. 1/5.

<sup>15</sup> Opaïț 1980, 357/49, fig. 10/2.

<sup>16</sup> Hayes 1972, 318-319/Form1, fig. 64/1-2; Hayes 1985, 77/H.1, fig. 17/13; Kenrick 1985, 263-264/B730, fig. 48/370.1.

este similară cu cea de la Halmyris. Din publicații cunoaștem existența acestui tip de ceramică la Troesmis<sup>17</sup>. În afara zonei vest-pontice aria de răspândire a acestui castron coincide cu cea a formei precedente.

Forma 3 Çandarlı este identificată prin prezența a două fragmente ceramice, unul aparține buzei și treimii superioare a unui castron de dimensiuni medii, al doilea reprezintă baza aceluiași tip de vas, dar de dimensiuni mai reduse. Intervalul cronologic specific acestei forme este cuprins între sfârșitul sec. II și întreaga durată a sec. al III-lea. În mod surprinzător, în urma vechilor săpături de la Murighiol, a fost publicat un singur fragment ceramic, descoperit în nivelul 2 și datat între sfârșitul sec. al II-lea și jumătatea celui următor<sup>18</sup>. Dintre formele produse în atelierele de la Çandarlı, Hayes 3 este cea mai cunoscută în Dobrogea, fiind atestată la Troesmis<sup>19</sup>, Arubium<sup>20</sup>, Histria<sup>21</sup> sau Tomis<sup>22</sup>.

Forma 4 Çandarlı este prezentă în lotul studiat prin șase fragmente de buză și partea superioară a unor castroane de dimensiuni medii sau mari. Acest tip de veselă a circulat pe spații largi în zona est-mediteraneană, în bazinul egeean și arealul pontic, cu precădere pe parcursul sec. al III-lea. Până în prezent la Halmyris mai sunt cunoscute două fragmente ceramice descoperite în nivelurile 5 și 6, datate pe cale de consecință în sec. al IV-lea<sup>23</sup>. În Dobrogea, forma Hayes 4 Çandarlı este puțin cunoscută, un lot similar cu cel de la Halmyris fiind identificat la Ibida<sup>24</sup>.

### AFRICAN RED SLIP (Fig. 3)

Odată cu sec. al IV-lea, în bazinul pontic încep să pătrundă vase ceramice produse în atelierele din nordul Africii. Acestea se întâlnesc în nivelurile romane târzii în toate așezările din arealul vest și nord-pontic<sup>25</sup>. În eșantionul de la Halmyris am identificat 24 de piese ce pot fi datate între jumătatea sec. al IV-lea și jumătatea sec. al VII-lea.

Forma 50B/64 este prezentă în lotul de la Halmyris printr-un singur fragment din buza și partea superioară a unui castron cu pereții oblici și baza plană. Diametrele

<sup>17</sup> Opaïț 1980, 358/68-69, fig. 14/4-5.

<sup>18</sup> Topoleanu 2000, 43/6, pl. 1/6.

<sup>19</sup> Opaïț 1980, 357/1, fig. 10/51.

<sup>20</sup> Paraschiv 1997, 319-321, fig. 2/10-11.

<sup>21</sup> Suceveanu 2000, 60/tip16, fig. 22/1-11.

<sup>22</sup> Băjenaru, Dobrinescu 2008, 191/M5/8, pl. 4/8.

<sup>23</sup> Topoleanu 2000, 43-44/7, pl. 1/7.

<sup>24</sup> Mocanu 2014, 149, fig. 2/1-6.

<sup>25</sup> Suceveanu 1982, 92, fig. 10/6; Suceveanu 2007, 208-209, pl. 75; Bogdan-Cătănciu, Barnea 1979, *passim*; Gamureac 2009, 266-267, pl. 13; Opaïț 1991b, 229-231, fig. 45/1-4; Topoleanu 2000, 69-78, pl. 17-19; Mocanu 2011, 227-229, pl. 2/1-5.

acestor castroane variază cu aproximație între 20 și 40 de cm. Forma 50B/64 este întâlnită aproape în exclusivitate în bazinul mediteranean și a circulat în a doua jumătate a sec. al IV-lea<sup>26</sup>. Menționăm că exemplarul de la Halmyris este singurul cunoscut până în prezent în spațiul vest-pontic.

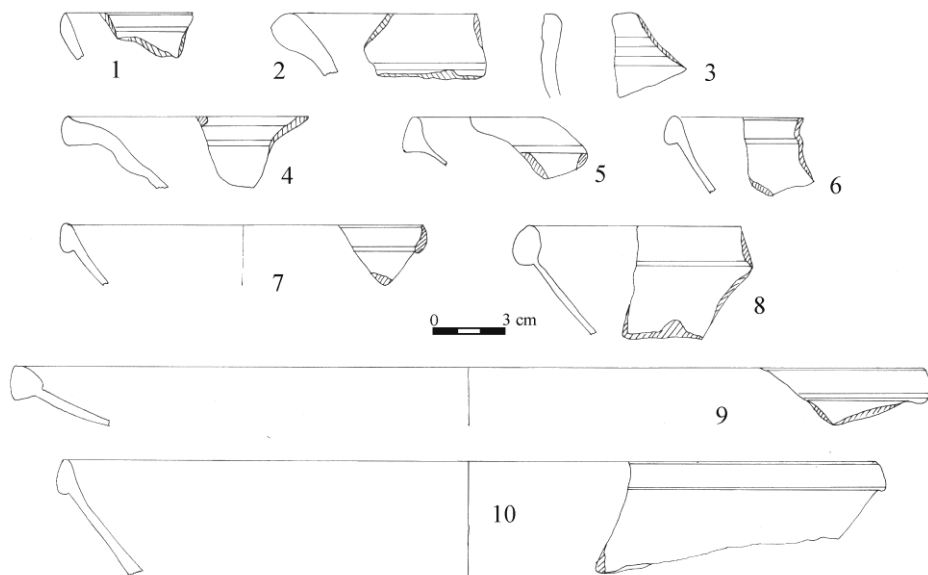


Fig. 3. African Red Slip.

Un fragment din buza și partea superioară a vasului aparține formei 57. Aceste castroane au diametrul cuprins între 20 și 25 de cm și baza plană. Sunt întâlnite cu precădere în bazinul mediteranean în prima jumătate a sec. al IV-lea<sup>27</sup>. Exemplarul de la Halmyris este singurul identificat până în prezent în Dobrogea.

Forma 67 apare în lotul de la Halmyris printr-un fragment ceramic din buza și treimea superioară a vasului. Intervalul cronologic specific acestei forme este cuprins între a doua jumătate a sec. al IV-lea și jumătatea sec. al V-lea. Din vechile săpături de la Halmyris cunoaștem două fragmente ceramice ce corespund nivelurilor de locuire 8 și 9, datate pe parcursul sec. al V-lea<sup>28</sup>. În Dobrogea, pe lângă Halmyris, forma 67 este atestată la Tropaeum Traiani<sup>29</sup>, Topraichioi<sup>30</sup> și Capidava<sup>31</sup>.

<sup>26</sup> Hayes 1972, 69-73, fig. 12/form 50.

<sup>27</sup> Hayes 1972, 91-93, fig. 14/form 57.

<sup>28</sup> Topoleanu 2000, 72-73, pl. 17/147-148.

<sup>29</sup> Bogdan-Cătănciu, Barnea 1979, 186, fig. 158/2.9.

<sup>30</sup> Opaiț 1985, 157, fig. 3/11-14.

<sup>31</sup> Covacef 1999, 157, pl. 12/5.

Forma 99 este prezentă în lotul de la Halmyris prin două fragmente din buza și partea superioară a corpului a două castroane specifice formei 99 varianta B și alte două fragmente asemănătoare ce aparțin formei 99, varianta C. Acest tip de castroane este specific celei de-a doua jumătăți a sec. al V-lea și primei jumătăți a secolului următor. În așezările romane târzii din Dobrogea, forma 99 este printre cele mai comune importuri din nordul Africii. În vechile săpături de la Murighiol au fost inventariate 11 exemplare atribuite nivelelor 9, 10, 11 și 12, datate între a doua jumătate a sec. al V-lea și prima jumătate a sec. al VII-lea<sup>32</sup>. În afară de Halmyris, alte așezări din Dobrogea în care a fost înregistrată prezența vaselor specifice formei 99 sunt: Histria<sup>33</sup>, Tropaeum Traiani<sup>34</sup> sau Ibida<sup>35</sup>.

Forma 103A este identificată la Halmyris prin prezența a două fragmente ceramice din buza și partea superioară a unor castroane de dimensiuni medii sau mari, specifice sec. al VI-lea. În spațiul vest-pontic asemenea tip de veselă mai este cunoscut la Capidava<sup>36</sup> sau Tropaeum Traiani<sup>37</sup>. Cercetările anterioare de la Murighiol au dus la identificarea unui exemplar ce aparține formei 103, varianta B, acesta fiind atribuit nivelului de locuire 10 și datat în prima jumătate a sec. al VI-lea<sup>38</sup>.

Printre cele mai cunoscute forme ale ceramicii africane în Dobrogea este Hayes 104. În lotul studiat am identificat două fragmente din partea superioară a unor castroane de mari dimensiuni. Unul dintre ele aparține variantei A, în timp ce al doilea prezintă caracteristicile variantei B. Aceste prime două variante ale formei 104 sunt datate în sec. al VI-lea, însă unele exemplare ale variantei B pot fi întâlnite și în contexte arheologice din prima parte a sec. al VII-lea. Anterior, la Halmyris au fost identificate șapte fragmente ceramice ce aparțin tuturor celor trei variante. Ele au fost asociate cu nivelurile 9, 10 și 11, astfel fiind datate din a doua jumătate a sec. al V-lea și pe parcursul sec. al VI-lea<sup>39</sup>. Fragmente ceramice asemănătoare au fost semnalate printre altele la Capidava<sup>40</sup> sau Ibida<sup>41</sup>.

Forma 106 este prezentă în lotul de la Murighiol prin trei fragmente din buza și din partea superioară a unor platouri de dimensiuni foarte mari (diametre ce depășesc

<sup>32</sup> Topoleanu 2000, 75-76, pl. 18/157-160.

<sup>33</sup> Suceveanu 2007, 209, pl. 75/32-35; Suceveanu 1982, 97, fig. 14/8.

<sup>34</sup> Gamureac 2009, 267, pl. 13/112.

<sup>35</sup> Mocanu 2014, 151-152, fig. 3/13.

<sup>36</sup> Opreș 2003, 140-150, pl. 53/348-349.

<sup>37</sup> Gamureac 2009, 267, pl. 13/113.

<sup>38</sup> Topoleanu 2000, 76-77, pl. 19/136.

<sup>39</sup> Topoleanu 2000, 77-78, pl. 19/164-170.

<sup>40</sup> Opreș 2003, 149, pl. 53/345, pl. 54/346.

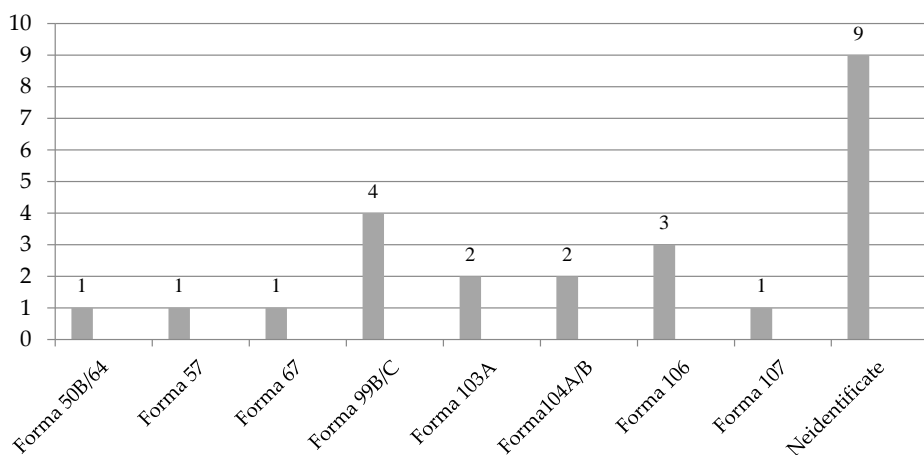
<sup>41</sup> Mocanu 2011, 228-229, pl. 2/5.



40 cm). Forma 106 reprezintă o evoluție a formei 104, specifică secolului al VII-lea, întâlnită cu precădere în bazinul mediteranean<sup>42</sup>. Până în momentul de față nu se cunosc analogii în spațiul vest-pontic pentru cele trei fragmente de la Halmyris.

Un fragment din buza unui castron de mari dimensiuni a fost atribuit formei 107. Ca și în cazul formei precedente și aceasta este identificată pentru prima dată atât la Halmyris, cât și în Dobrogea. În spațiul egeo-mediteranean forma 107 este datată în prima jumătate a sec. al VII-lea<sup>43</sup>.

La toate aceste fragmente ceramice descrise mai sus se adaugă nouă fragmente de baze ce aparțin unor forme diferite de vase ce nu pot fi stabilite cu exactitate.



Grafic 2. African Red Slip.

#### PONTIC RED SLIP (Fig. 4)

Ceramica de masă produsă în bazinul pontic este reprezentată în eșantionul de la Halmyris prin 18 fragmente, încadrate în patru forme diferite. Potrivit tipologiei propusă de Arsen'eva și Domžalski, acestea sunt:

Forma 1, căreia i-au fost atribuite două fragmente ceramice din partea superioară a unor castroane de dimensiuni medii, ce au circulat în bazinul pontic între a doua jumătate a sec. al IV-lea și prima jumătate a sec. al V-lea. În spațiul nord-pontic întâlnim analogii la Tanais<sup>44</sup>. În Dobrogea asemenea castroane sunt cunoscute la Histria<sup>45</sup>, iar la

<sup>42</sup> Hayes 1972, 169-171, fig. 32/form106.

<sup>43</sup> Hayes 1972, 171, fig. 33/form107.

<sup>44</sup> Arsen'eva, Domzalski 2002, 425-426, fig. 5-7.

<sup>45</sup> Suceveanu 1982, 85/3, fig. 7/3.

Halmyris fragmente similare au fost descoperite în nivelurile de locuire 7, 8 și 9<sup>46</sup>. Două fragmente ceramice au fost semnalate și în cazul fortificației de la Topraichioi<sup>47</sup>.

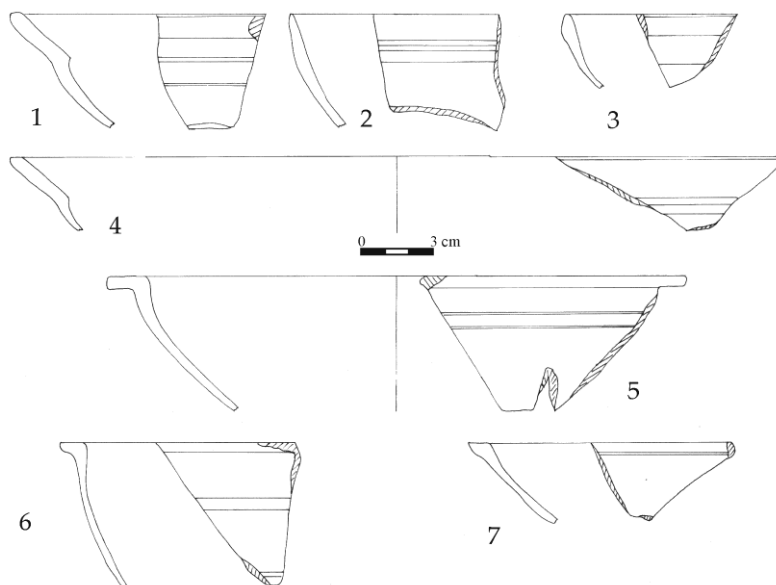


Fig. 4. Pontic Red Slip.

Trei fragmente ceramice din buza și partea superioară, la care se adaugă trei fragmente de bază, din care două cu decor, aparțin formei 3. Perioada cronologică în care aceste castroane circulă în bazinul Mării Negre este cuprins între sfârșitul sec. al IV-lea și jumătatea celui următor. Platourile încadrate în forma 3 sunt extrem de numeroase în siturile din nordul pontului<sup>48</sup>, dar și în așezările din nordul Anatoliei<sup>49</sup>. În urma cercetărilor anterioare de la Murighiol este cunoscut un singur exemplar datat în a doua jumătate a sec. al IV-lea<sup>50</sup>. Semnalăm prezența acestui tip de ceramică și la Ibida<sup>51</sup>.

Două fragmente din buza unor castroane de dimensiuni medii au fost încadrate în forma 4. Conform analogiilor din spațiul nord-pontic acestea se datează între

<sup>46</sup> Opaïț 1991a, 165/301-303, fig. 44/301-303.

<sup>47</sup> Opaïț 1991ba, 230, pl. 42/2-3.

<sup>48</sup> Arsen'va, Domzalski 2002, 426, fig.8/270-443.

<sup>49</sup> Domzalski 2011, 7, fig. 6.

<sup>50</sup> Opaïț 1991, 165/300, pl. 44.

<sup>51</sup> Mocanu 2011, 230, pl. 2/9.

sfârșitul sec. al IV-lea și jumătatea sec. al V-lea<sup>52</sup>. Cele două fragmente de la Halmyris sunt singurele cunoscute până în prezent în Dobrogea.

Nu mai puțin de șapte fragmente ceramice, din care unul decorat, aparțin unor castroane cu dimensiuni medii, atribuite formei 7. Acestea sunt specifice celei de-a doua jumătăți a sec. al V-lea și primelor decenii ale sec. al VI-lea. În Dobrogea mai cunoaștem asemenea exemplare la Topraichioi<sup>53</sup> și Ibida<sup>54</sup>.

În ceea ce privește ceramica produsă în bazinul pontic, descoperită la Halmyris în urma cercetărilor anterioare, se cuvine să facem următoarea precizare. În cazul primei publicări a materialului ceramic rezultat în urma cercetărilor de la Murighiol, A. Opaîț a identificat și încadrat în grupa ceramicii pontice o serie de fragmente. Odată cu publicarea monografiei dedicate ceramicii de la Halmyris, F. Topoleanu a reluat și materialul publicat anterior, iar ceramica pontică a fost reîncadrată, în mod eronat, ca fiind importuri nord-africane<sup>55</sup>.

#### LIGHT COLOURED (Fig. 5)

Ceramica Light Coloured este foarte rar întâlnită în istoriografia românească, deși au trecut mai mult de două decenii ce la clasificarea ei de către Hayes<sup>56</sup>. În articolele anterioare referitoare la ceramica de la Halmyris, grupa Light Coloured este asociată cu ceramica produsă în Knidos<sup>57</sup>. Acest fapt este valabil pentru toate siturile arheologice romane târzii din aria vest-pontică. În eșantionul nostru de la Halmyris am identificat un număr de cinci fragmente ceramice ce aparțin grupei Light Coloured, acestea reprezentând trei forme distincte.

Două fragmente ce pot aparține aceluiași castron sunt încadrate în forma 1, specifică primei jumătăți a sec. al V-lea. Pe lângă aceste două fragmente, la Halmyris în urma cercetărilor precedente, au mai fost identificate trei fragmente ceramice asociate cu nivelurile de locuire 8 și 9, datate în sec. al V-lea<sup>58</sup>. La Atena această formă este datată în a doua jumătate a sec. al V-lea<sup>59</sup>.

Forma 2 este atestată la rândul ei prin două fragmente ceramice din partea superioară a unor castroane/platouri specifice jumătății sec. al V-lea. Alte două

<sup>52</sup> Arsen'eva, Domzalski 2002, 427.

<sup>53</sup> Opaîț 1985, 155 (TipIV), fig. 1/7-9, 11.

<sup>54</sup> Mocanu 2011, 230, pl. 2/9.

<sup>55</sup> Topoleanu 2000, 71-72 (forma Hayes 62), fig. 17/142-146.

<sup>56</sup> Hayes 1992, 7-8, fig. 1/1-10.

<sup>57</sup> Opaîț 1991, 166, fig. 45/309-312; Topoleanu 2000, 55, pl. 12/68.

<sup>58</sup> Opaîț 1991, 166/308-311.

<sup>59</sup> Hayes 2008, 250, fig. 43/1434.

fragmente cunoscute în Dobrogea provin tot de la Halmyris, fără a fi atribuite unui context arheologic<sup>60</sup>, la care se adaugă descoperirile de la Topraichioi<sup>61</sup> și Aegyssus<sup>62</sup>.

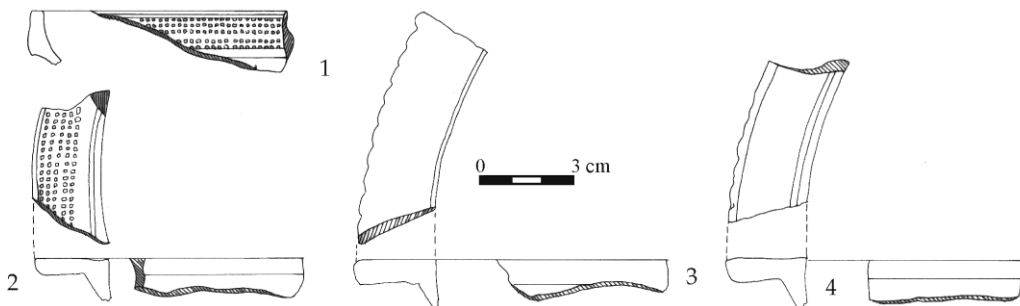


Fig. 5. Light coloured.

Forma 3 este prezentă printr-un fragment ceramic din buza și treimea superioară a unui castron și este atestată în premieră atât la Halmyris, cât și în spațiul vest-pontic. Din punct de vedere cronologic acest tip de veselă ar putea fi datat în prima jumătate a sec. al VI-lea.

#### PHOCEAN RED SLIP (Fig. 6-10)

Faptul că ceramica foceană este dominantă în antichitatea târzie în bazinul vest-pontic reprezintă deja o axiomă<sup>63</sup>. Dintre cele 402 fragmente ceramice studiate, 295 sunt produse în atelierile foceene și pot fi încadrate în intervalul cronologic cuprins între ultimele două decenii ale sec. al IV-lea și jumătatea sec. al VII-lea. Au fost identificate șase forme distincte.

Forma 1 este reprezentată prin 15 fragmente ceramice care aparțin tuturor celor patru variante cunoscute. Cinci fragmente din buza unor castroane cu pereții arcuiți aparțin variantei A, datată la sfârșitul sec. al IV-lea și prima jumătate a sec. al V-lea. Varianta B este specifică primelor trei sferturi ale sec. al V-lea, fiind identificate trei fragmente din partea superioară a castroanelor. Varianta C, datată în prima jumătate a sec. al V-lea este identificată prin patru exemplare, în timp ce variantei D îi corespund trei exemplare, datate pe parcursul sec. al V-lea. În Dobrogea, forma 1 produsă în atelierile foceene, este bine documentată datorită descoperirilor anterioare de la

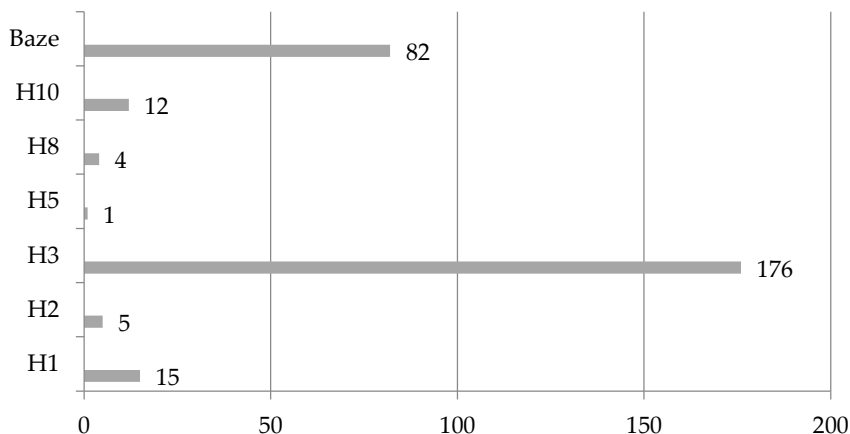
<sup>60</sup> Opaîț 1991, 166/312-313, fig. 45/312-313.

<sup>61</sup> Opaîț 1991 a, 230, fig. 41/4-5.

<sup>62</sup> Opaîț 1985, 155, fig. 2/10.

<sup>63</sup> Despre prezența ceramicii de masă foceene în Dobrogea vezi la: Topoleanu 2000, 41-68; Opreș 2003, 141-143.

Halmyris, 24 de exemplare fiind asociate nivelurilor 6-11<sup>64</sup>. Prezența formei 1 mai este atestată la Topraichioi<sup>65</sup> și Ibida<sup>66</sup>.



Grafic 3. Phoccean Red Slip.

Prezența formei 2 în lotul studiat este redusă din punct de vedere cantitativ, doar cinci exemplare fiind identificate. Patru dintre acestea aparțin variantei B, iar un fragment este încadrat în varianta C. Ambele variante sunt datate la jumătatea sec. al V-lea. Nici în urma vechilor săpături forma 2 nu este prezentă într-un număr semnificativ, doar trei exemplare fiind publicate, iar unul dintre fragmente (nr. 20 în catalog) este un produs al atelierelor pontice. Fragmentele ceramice au fost descoperite în nivelurile 7 și 8, datate în a doua jumătate a sec. al IV-lea și prima jumătate a sec. al V-lea<sup>67</sup>. Pe lângă Halmyris mai notăm prezența castroanelor specifice formei 2 la Tropaeum Traiani<sup>68</sup> sau Ibida<sup>69</sup>.

176 de fragmente ceramice din cele 402 studiate aparțin formei 3. Toate cele opt variante ale acestei forme au fost identificate în eșantionul de la Murighiol. Specifică primei jumătăți a sec. al V-lea este varianta A, cu șase exemplare. Considerată cea mai rară variantă a formei 3 ea apare și în cercetările precedente de la Halmyris, cinci exemplare fiind atribuite nivelurilor 8 - 10<sup>70</sup>.

<sup>64</sup> Topoleanu 2000, 44-45, pl. 1/8-9; 2/10-18.

<sup>65</sup> Opaiț 1996, 137, pl. 56/11-13.

<sup>66</sup> Mocanu 2011, 232, pl. 2/10.

<sup>67</sup> Topoleanu 2000, 47, Pl. 2/19; 3/20 (pontic red slip!).

<sup>68</sup> Bogdan-Cătănciu, Barnea 1979, 187, fig. 160/2(16).

<sup>69</sup> Mocanu 2011, 232, pl. 2/12.

<sup>70</sup> Topoleanu 2000, 47-48, pl. 3/21-22.

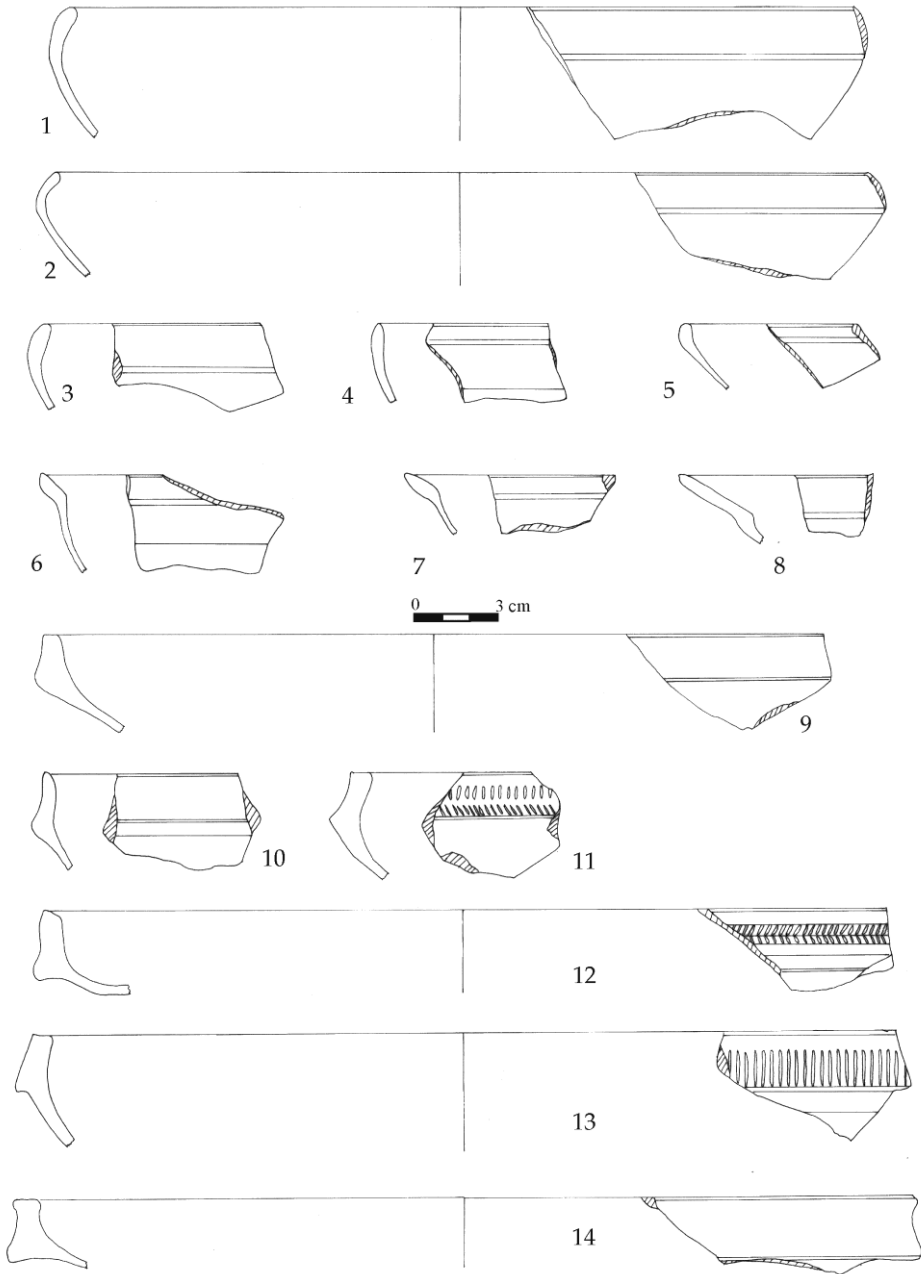
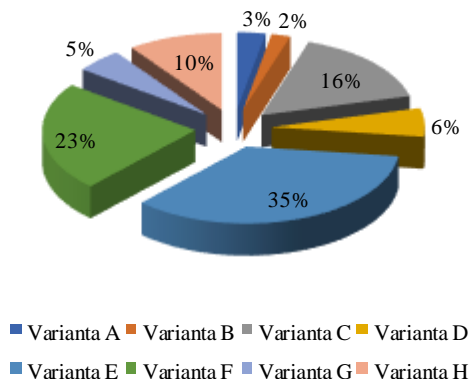


Fig. 6. Phocian Red Slip.



Grafic 4. Phocean Red Slip forma 3 – variante / *Phocean Red Slip Form 3 – Variants.*

Pentru a doua jumătate a sec. al V-lea sunt specifice variantele B (4 exemplare), C (28 exemplare) și D (11 exemplare). Anterior au fost inventariate 102 fragmente ceramice specifice intervalului cronologic menționat, marea lor majoritate fiind asociate nivelurilor de locuire 8 și 9, dar apar și unele intruziuni în nivelurile târzii (10–12)<sup>71</sup>. Varianta E (62 exemplare) este specifică sfârșitului sec. al V-lea și începutului sec. al VI-lea. Este considerată varianta ce asigură tranziția între formele clasice (A–C), specifice secolului al V-lea, și cele târzii (F–H) reprezentative pentru sec. al VI-lea. În urma cercetărilor anterioare, la Murighiol au fost descoperite 107 exemplare, cu precădere în nivelurile 9 și 10<sup>72</sup>. În prima jumătate a sec. al VI-lea sunt specifice variantele F (40 exemplare), G (8 exemplare) și H (17 exemplare). Anterior au fost identificate 125 de fragmente ceramice încadrate în cele trei variante discutate. Marea majoritate a acestora provin din nivelurile 10 – 11, însă există unele exemplare asociate nivelurilor 8 – 9 și 12<sup>73</sup>. Forma 3 este întâlnită cu siguranță în toate așezările romane târzii din spațiul vest-pontic. Pentru analogii vom aminti prezența acestei forme la Tropaeum Traiani<sup>74</sup>, Ibida<sup>75</sup> sau Histria<sup>76</sup>.

<sup>71</sup> Topoleanu 2000, 48-50, pl. 3-4/23-38.

<sup>72</sup> Topoleanu 2000, 50-51, pl. 4-5/39-46.

<sup>73</sup> Topoleanu 2000, 51-54, pl. 5-7/47-63.

<sup>74</sup> Bogdan-Cătănciu, Barnea 1979, 187, fig.160/2(11).

<sup>75</sup> Mocanu 2011, 230-249, pl.3-7.

<sup>76</sup> Suceveanu 2007, 204, pl.74/2-3.

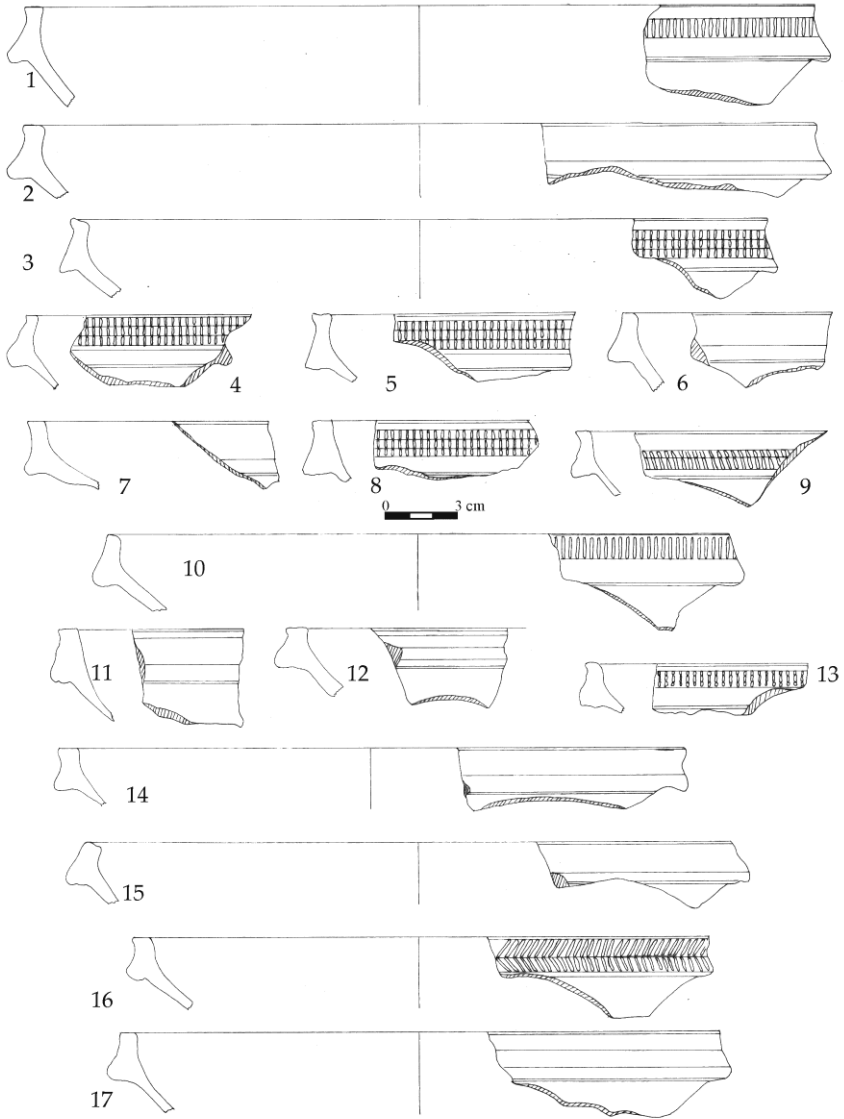


Fig. 7. Phocian Red Slip.



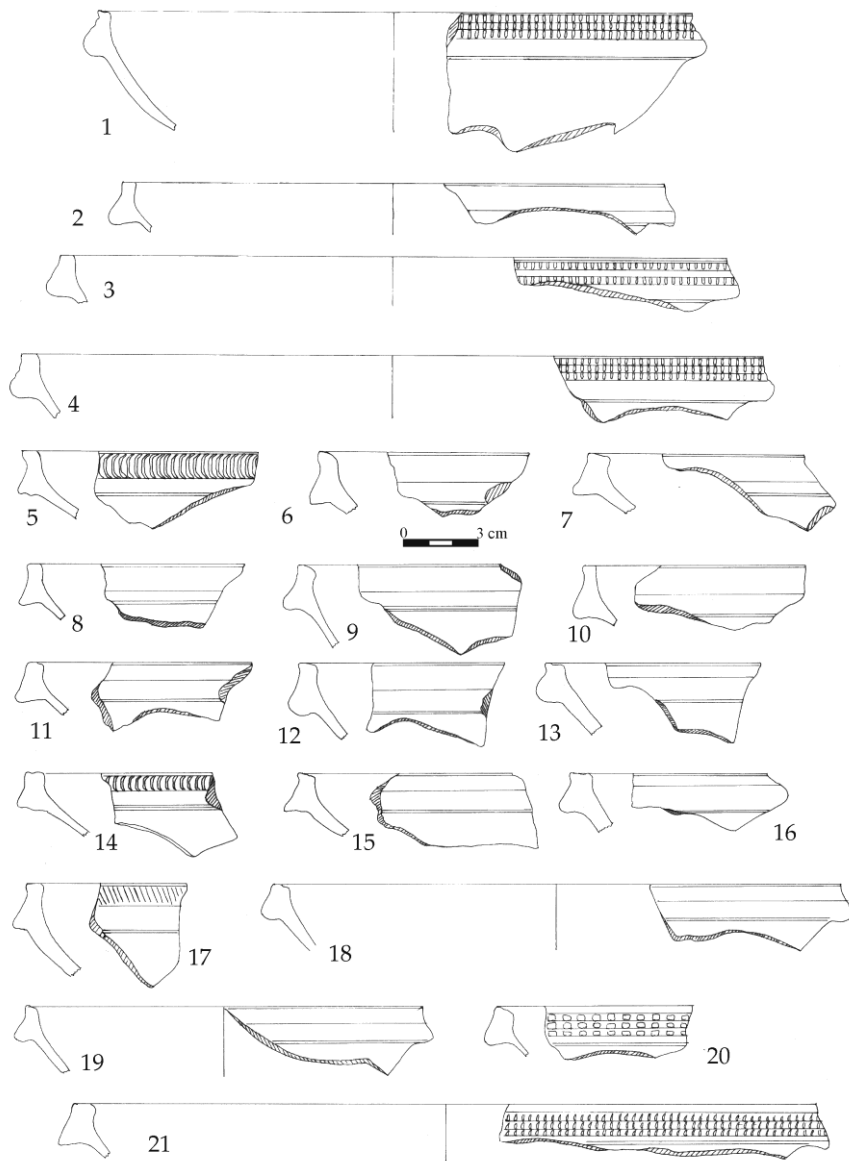


Fig. 8. Phocian Red Slip.

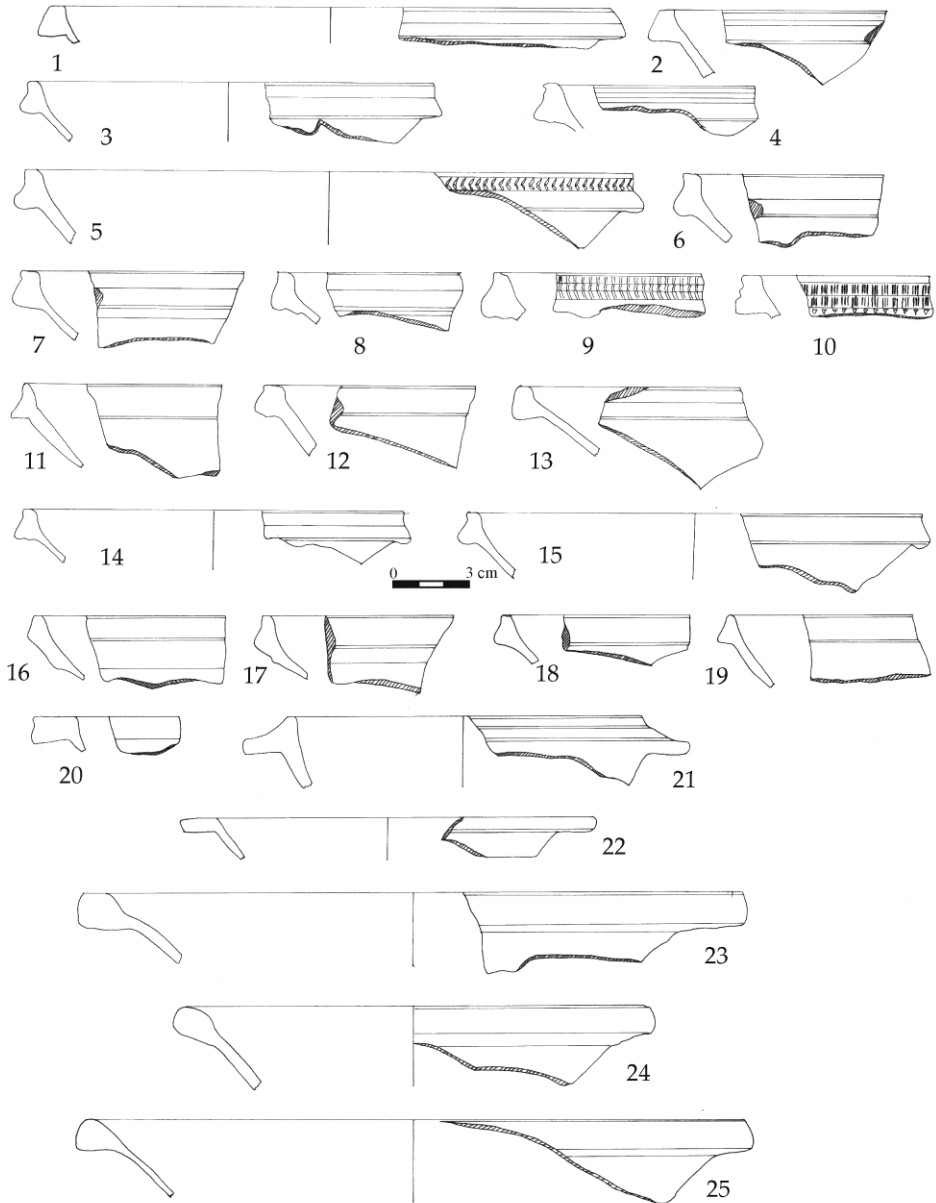


Fig. 9. Phocian Red Slip.

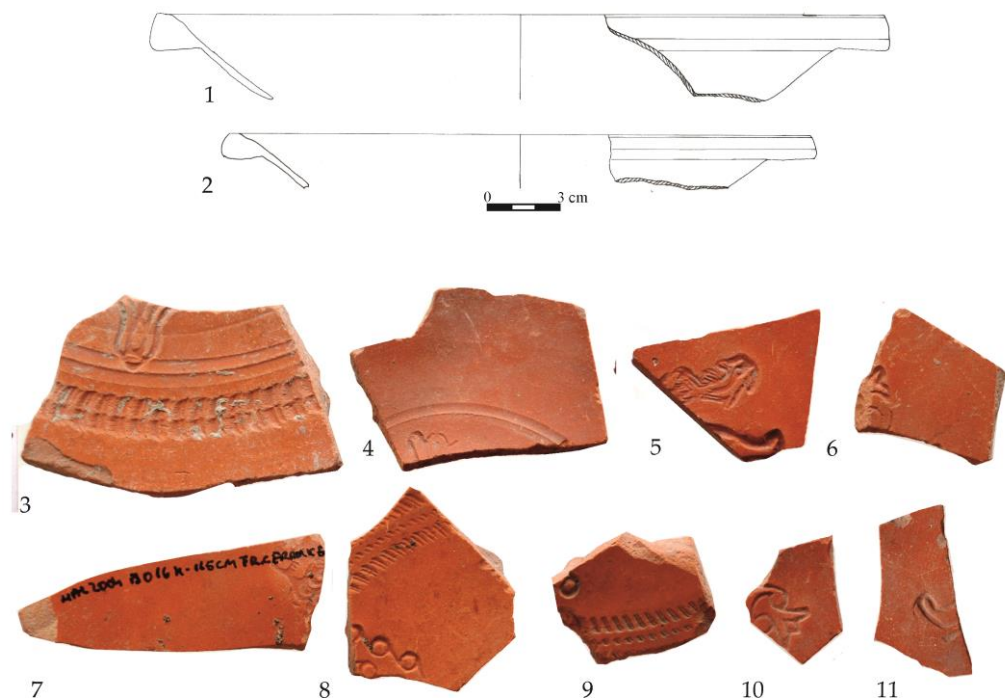


Fig. 10. Phocian Red Slip – stamped decoration.

Forma 5A este inventariată prin prezența unui singur exemplar fragmentar, parte din buza și treimea superioară a unui castron. Intervalul cronologic specific acestei forme este a doua jumătate a secolului al V-lea. De la Murighiol mai sunt cunoscute opt exemplare ce aparțin formei 5, varianta B, descoperite în nivelurile 9–11 și datate în a doua jumătate a sec. al V-lea și în prima parte a secolului următor<sup>77</sup>. O variantă a formei 5 este atestată la Ibida<sup>78</sup>.

Patru fragmente ceramice sunt atribuite formei 8, care a circulat în spațiul pontic în a doua jumătate a sec. al V-lea. La acestea se adaugă cinci exemplare descoperite anterior în nivelurile 9 și 10<sup>79</sup>. Analogii pentru această formă întâlnim la Ibida<sup>80</sup>.

Fortificația de la Murighiol este situl arheologic roman târziu în care forma 10 este foarte bine documentată. În lotul studiat există 12 exemplare, din care trei aparțin variantei A, iar patru sunt specifice variantei B. Aceste două variante sunt datate în ultimul sfert al sec. al VI-lea și în primele două decenii ale secolului următor. Restul

<sup>77</sup> Topoleanu 2000, 58, pl. 9-10/84-89.

<sup>78</sup> Mocanu 2014, 158, fig. 5/32.

<sup>79</sup> Topoleanu 2000, 59-60, pl. 9-10/94-98.

<sup>80</sup> Mocanu 2011, 240, pl. 8/90-92.

de cinci exemplare sunt încadrate în varianta C, specifică sec. al VII-lea. În urma primelor două decenii de cercetare, la Murighiol au fost descoperite 34 de exemplare ce aparțin tuturor celor trei variante. Contextele arheologice din care acestea provin sunt nivelurile 10–13, cu cea mai mare concentrare în nivelul 12<sup>81</sup>. În Dobrogea forma 10 mai este întâlnită la Tropaeum Traiani<sup>82</sup>, Histria<sup>83</sup> sau Capidava<sup>84</sup>.

La cele prezentate în rândurile anterioare adăugăm și existența a 82 de fragmente din bazele castroanelor și farfuriilor produse în atelierele focene, care, din motive metodologice nu pot fi încadrate tipologic. Nouă fragmente din cele 82 prezintă decor ștampilat cu motive vegetale sau zoomorfe. Frapantă este lipsa ceramicii cu decor ștampilat cu motive paleocreștine, cu atât mai mult cu cât acestea au fost atestate în număr semnificativ în cazul cercetărilor anterioare<sup>85</sup>.

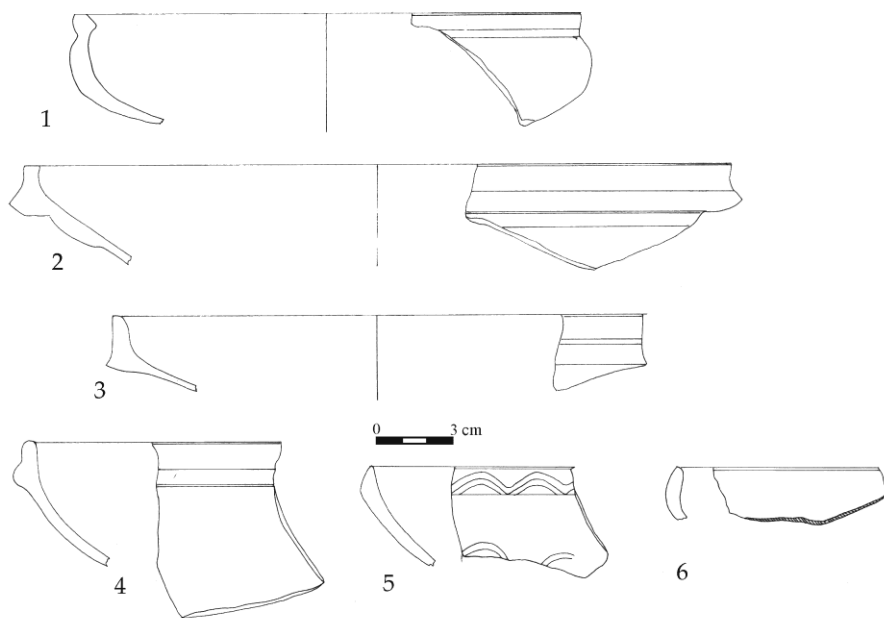


Fig. 11. Varia / Unsliped Ware.

<sup>81</sup> Topoleanu 2000, 60-62, pl. 11/99-106.

<sup>82</sup> Bogdan-Cătănicu, Barnea 1979, 189, fig. 167/2.1.

<sup>83</sup> Suceveanu 1982, 99, fig. 14/11-15, fig. 17/2-3.

<sup>84</sup> Opreș 2003, 152, pl. 55/364-370.

<sup>85</sup> Topoleanu 1996, 155-156, pl. 6-7.

**VARIA / UNSLIPED WARE (Fig. 11)**

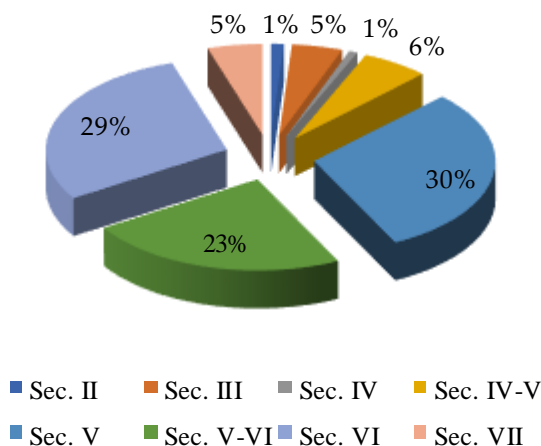
Din cele 402 fragmente ceramice studiate, 45 nu pot fi atribuite în mod cert unui atelier. Acestea au fost clasificate după caracteristicile morfologice ale pastei și a slipului prezent pe suprafața farfuriilor. O primă categorie este reprezentată de vesela fără slip. Cele 15 fragmente ceramice cu această caracteristică pot fi împărțite în patru forme tipologice distincte. Restul celor 30 de fragmente ceramice au fost împărțite pe baza diferențelor de pastă în patru grupe. Cel mai probabil aria de proveniență a acestor fragmente ceramice este în regiunea Mării Egee și în Asia Mică. Din punct de vedere cronologic, fragmentele ceramice se datează prin asociere cu alte descoperiri arheologice, încadrându-se între a doua jumătate a sec. IV și jumătatea sec. VII.

**CONCLUZII**

După analiza ceramicii de masă descoperită la Halmyris putem formula unele concluzii. Astfel, cele mai timpurii fragmente ceramice sunt produse în atelierele pergameniene. Cantitativ acestea sunt reprezentate prin 15 exemplare, specifice intervalului cronologic cuprins între jumătatea sec. al II-lea și sfârșitul sec. al III-lea. Atelierele africane sunt atestate prin 24 de fragmente ceramice, cele mai multe aparținând formelor specifice sec. al VI-lea și al VII-lea. Prezența ceramicii de masă nord-africane la Halmyris a fost analizată și în lucrări precedente, ponderea acesteia fiind între opt și zece procente din totalul ceramicii de masă<sup>86</sup>. Atelierele pontice sunt reprezentate doar prin 18 fragmente ceramice, situație specifică tuturor siturilor arheologice din această regiune, unde se observă că ponderea veselei Pontic Red Slip este similară cu cea a ceramicii nord-africane. Grupa Light Coloured este rar întâlnită în eșantioanele ceramice descoperite la Halmyris, în cazul nostru fiind vorba despre cinci fragmente ceramice. Produsă în bazinul egeean și asimilată în istoriografia românească cu ceramica produsă în Knidos, ceramica Light Coloured este o prezență întâmplătoare în spațiul vest-pontic. Situația importurilor focene este bine cunoscută în această regiune, ceramica din Asia Mică ocupă o pondere de peste optzeci de procente din totalul ceramicii de masă în sec. al V-lea și al VI-lea, cea mai răspândită formă fiind Hayes 3. În lotul de la Halmyris 295 de fragmente ceramice au fost produse în atelierele focene. Patruzeci și cinci de fragmente ceramice au fost clasificate în categoria varia. Ele provin probabil din ateliere ce se află în regiunea de sud a Mării Negre, o parte dintre forme fiind imitații ale veselei produsă în Phocea.

---

<sup>86</sup> Topoleanu 2000, 87, Grafic 4; Mocanu 2012, 327.



Grafic 5. Încadrarea cronologică a veselei de masă / *Chronological timeline of tableware.*

Studiul asupra ceramicii de masă de la Halmyris pune în evidență relația disproporționată dintre importuri și producția locală. Astfel, în antichitatea târzie, în zona vest-pontică, majoritatea ceramicii de masă este importată din Asia Mică, datorită distanței relativ mici dintre această regiune și Constantinopol, capitala Imperiului, cât și transportului facil, pe apă, ce face legătura între aceste două regiuni. Ipotetica producție locală se rezumă la imitarea câtorva forme din repertoriul atelierelor consacrate și este extrem de redusă din punct de vedere cantitativ, situație documentată și în cazul altor situri precum Ibida, acolo unde dintr-un lot de 96 exemplare doar patru pot fi încadrate în categoria ceramicii locale<sup>87</sup>.

Realitatea istorică a limes-ului Danubian specifică antichității târzii este principalul argument pentru a explica raportul disproporționat între importuri și producția locală. În contextul numeroaselor invazii ale populațiilor barbare din nordul Dunării, care încercau să pătrundă pe teritoriul Imperiului, existența unor ateliere ceramice puternice, cu o producție susținută, este practic imposibilă. Astfel procurarea ceramicii de masă în această perioadă istorică se realiza aproape exclusiv prin importuri.

### Mulțumiri

Acest articol a fost realizat în cadrul grantului finanțat de Consiliul Național al Cercetării Științifice, CNCS-UEFISCDI, PN-II-RU-TE-2014-4-2563.

<sup>87</sup> Mocanu 2011, 241-242.

## BIBLIOGRAFIE

- Arsen'eva, T.M., Domžalski, K. 2002, *Late Roman red slip pottery from Tanais*, Eurasia Antiqua 8, 415-491.
- Băjenaru, C., Dobrinescu, C. 2008, *Săpături de salvare în necropola romană a Tomisului*, Pontica 41, 189-208.
- Bogdan-Cătănciu, I., Barnea, A. 1979, *Ceramica și descoperiri mărunte*, în Barnea, A., Barnea, I. (coord.), Bogdan-Cătănciu, I., Mărgineanu-Cârstoiu, M., Papuc, Gh., *Tropaeum Traiani I. Cetatea*, București, 177-226.
- Covacef, Z. 1999, *Ceramica de uz comun din sectorul de est al cetății Capidava, sec. IV-VI*, Pontica 32, 137-186.
- Domžalski, K. 2011, *Late Roman Pottery from Pompeiopolis*, <http://www.klass-archaeologie.unimuenchen.de/projekte/pompeiopolis/projekt/materialstudien/fruehroemkeramik.pdf> (18/9/2012).
- Gamureac, E. 2009, *Edificiul B1 din sectorul B al cetății Tropaeum Traiani. Considerații preliminare privind cercetările din 2005–2008*, Pontica 42, 243-300.
- Hayes, J.W. 1972, *Late Roman Pottery*, Londra.
- Hayes, J.W. 1985, *Sigillate Orientali*, în *Atlante II*, Roma, 1-95.
- Hayes, J.W. 1992, *Excavations at Saraçhane in Istanbul, 2, The Pottery*, Princeton University Press and Dumberton Oaks Research Library and Collection.
- Hayes, J.W. 2008, *The Athenian Agora XXXII. Roman pottery. Fine-ware Imports*, The American School of Classical Studies at Athens, Princeton, New Jersey.
- Ionescu, M.D. 1904, *Dobrogea în pragul veacului XX*, București.
- Kenrick, P.M. 1985, *Excavations at Sidi Khrebish Benghazi (Berenice) III.1: The Fine pottery*, Tripoli.
- Mocanu, M. 2011, *Considerații privind ceramica de masă de la (L)Ibida. Studiu de caz. Sectorul Extramuros Vest III*, Peuce, S.N. 9, 225-252.
- Mocanu, M. 2012, *Notes on the „African Red Slip Ware” ceramics in Scythia Minor*, SAA 18, 319-340.
- Mocanu, M. 2014, *Considerații privind ceramica de masă de la (L)Ibida (II). Sectorul extramuros Nord I*, Peuce, S.N. 12, 147-168.
- Moisil, C. 1909, *Cetăți romane la Dunărea de Jos*, BCMI 2, 83-92.
- Opaiț, A. 1980, *Considerații preliminare asupra ceramicii romane timpurii de la Troesmis*, Peuce 8, 328-366.
- Opaiț, A. 1985, *Einige Beobachtungen zur spätromischen Keramik mit rotem Überzug*, Dacia, N.S. 29, 153-163.
- Opaiț, A. 1991a, *Ceramica din așezarea și cetatea de la Independența (Murighiol), secolele V î.e.n.-VII e.n.*, Peuce 10, 133-182 (vol. I), 165-216 (vol. II).

- Opaiț, A. 1991b, *Ceramica*, în Opaiț, A., Zahariade, M., Poenaru-Bordea, Gh., Opaiț, C., *Fortificația și așezarea romană de la Babadag-Topraichioi*, Peuce 10, 211-260 (vol. I), 227-268 (vol. II).
- Opaiț, A. 1996, *Aspecte ale vieții economice din provincia Scythia (secolele IV-VI p.Chr.)*. *Producția ceramicii locale și de import*, București.
- Opriș, I.C. 2003, *Ceramica romană târzie și paleobizantină de la Capidava în contextul descoperirilor de la Dunărea de Jos (sec. IV-VI p. Chr)*, București.
- Paraschiv, D. 1997, *Descoperiri arheologice de epocă romană la Măcin*, Pontica 30, 317-330.
- Suceveanu, A. 1982, *Contribuții la studiul ceramicii romano-bizantine la Histria*, SCIV 33, 1, 79-108.
- Suceveanu, A. 2000, *Histria X. La céramique romaine des I<sup>er</sup>-III<sup>e</sup> siècles ap. J.-C.*, București.
- Suceveanu, A. 2007, *Histria XIII. La basilique épiscopale*, Bucarest.
- Suceveanu, A., Zahariade, M., Topoleanu, F., Poenaru-Bordea, Gh. 2003, *Halmyris I. Monografie arheologică*, Cluj-Napoca.
- Ștefan, A. S. 1984, *Cetatea romană târzie de la Murighiol. Studiu aerofotografic*, Peuce 9, 297-301.
- Topoleanu, F. 1996, *Ceramica romană târzie cu decor ștampilat descoperită la Halmyris*, Peuce 12, 143-168.
- Topoleanu, F. 1999 *Ceramica romană târzie de la Halmyris. Vasa escaria: formele Hayes 3 și Hayes 10*, Pontica 32, 187-214.
- Topoleanu, F. 2000 *Ceramica romană și romano-bizantină de la Halmyris (sec. I-VII d.Ch.)*, Tulcea.