

В. В. Овсяников, Е. Р. Безносова*Днепропетровский национальный университет имени О. Гончара**72, пр. Гагарина, Днепр, 49010, Украина*E-mail: ovsyann37@i.ua, thalia@i.ua

ШИРОКОПОЛОСНЫЕ АНТЕННЫ И АНТЕННЫЕ РЕШЕТКИ С РЕАКТИВНЫМИ НАГРУЗКАМИ

Предмет и цель работы. Представлены результаты исследований актуальных методов расширения частотного диапазона вибраторных изогнутых штыревых, петлевых антенн и антенных решеток на их основе. Рассмотрены оптимальные конструкции широкополосных антенн с включенными в плечи сосредоточенными реактивными нагрузками.

Методы и методология работы. Расчеты электрических параметров антенн выполнялись методом интегрального уравнения, что позволило глубже исследовать новые варианты широкополосных штыревых и петлевых антенн и антенных решеток. Исследованы две разновидности антенн, которые являются перспективными для применения в микрополосковом исполнении в виде одиночных антенн и в составе антенных решеток. Первая разновидность – Z-образная антенна ортогональной линейной поляризации, дополненная сосредоточенными емкостными нагрузками, вторая – петлевая в виде рамки также с емкостными нагрузками. Для приближения к реальным условиям применения параметры антенн определялись при их размещении на небольшой высоте над проводящим экраном (плоскостью).

Результаты работы. В результате расчетов электрических параметров Z-образных антенн с емкостными нагрузками и антенных решеток на их основе в широком частотном диапазоне 0,9...1,2...2,7 ГГц получено значительное улучшение (понижение) коэффициента стоячей волны по напряжению до значений не более 5 по сравнению с подобными антеннами без нагрузок, для которых значения этого параметра достигают 30 и более. По сравнению с обычными прямолинейными антеннами такой же длины и толщины стержня коэффициент усиления антенны с нагрузками вырос с 7,8 до 9,8 дБ при снижении коэффициента стоячей волны по напряжению с 3,5 до 3,1 на средней частоте исследуемого диапазона. Для петлевых антенн с емкостными нагрузками в этом же диапазоне получены значения коэффициента стоячей волны по напряжению не более 5, а на средней частоте диапазона эти значения не превышали значения 1,9, тогда как в антеннах без нагрузок этот параметр значительно выше (до 30) и на средней частоте диапазона имеет относительно высокое значение – до 15. Исследованы компланарные линейные синфазные антенные решетки из трех Z-образных и трех петлевых антенн с емкостными нагрузками. Показано, что в связи с различием условий взаимного расположения антенн в решетках коэффициент стоячей волны по напряжению крайних антенн решетки отличается от этого параметра средней антенны.

Заключение. Для получения в Z-образных и петлевых антеннах и антенных решетках на их основе режима работы, близкого к режиму бегущей волны тока, и, как следствие, снижения частотной зависимости входных параметров и диаграмм направленности этих антенн, достаточно включать в плечо симметричной антенны не более четырех емкостных нагрузок. Это позволяет упрощать широкополосные антенны и сократить расход средств и времени для их разработки и изготовления по сравнению с известными работами, где предлагалось включать в плечо антенны несколько десятков емкостных нагрузок. Ил. 10. Табл. 2. Библиогр.: 19 назв.

Ключевые слова: широкополосная антенна, широкополосная антенная решетка, сосредоточенная емкостная нагрузка, распределение амплитуды комплексного тока на антенне, коэффициент стоячей волны по напряжению, диаграмма направленности антенны, коэффициент усиления антенны, коэффициент полезного действия антенны.

Вибраторные проволочные широкополосные антенны различной конфигурации и антенные решетки (АР) на их основе широко используются в разнообразных радиотехнических системах. Это наземные сотовые системы связи *GSM, CDMA, Vodafone, Lifecell*, а также спутниковые системы передачи информации типа *GPS, GLOBALSTAR, IRIDIUM, ELLIPSO* и др. В настоящее время актуальной проблемой антенной техники является разработка и применение в этих и подобных системах широкополосных АР из

маловыступающих, малогабаритных и с малой массой вибраторных антенн в микрополосковом исполнении.

Одной из важнейших радиотехнических характеристик этих антенн является полоса пропускания, в пределах которой антенной обеспечивается передача (прием) спектра частот сигнала без его искажений. В основном, ширина полосы пропускания антенны определяется зависимостью от рабочей несущей частоты распределения возбужденного высокочастотного тока на ней и, как следст-

вие, входного сопротивления, коэффициента стоячей волны по напряжению (КСВН, сокращенно K_c) и других электрических параметров антенны. В идеальном случае в требуемом частотном диапазоне значение активной составляющей входного сопротивления антенны ($R_{вх}$) должно быть близким к волновому сопротивлению питающего фидера, а значение реактивной составляющей ($X_{вх}$) – равным или близким к нулю при значении K_c , близком к единице. Диаграмма направленности (ДН) антенны также должна сохранять относительное постоянство в требуемом частотном диапазоне.

Ранее разными авторами были предложены принципы построения и различные конструкции частотно-независимых широкополосных антенн. Например, двухзаходные проволочные антенны в виде спирали Архимеда, антенны с увеличенным поперечным сечением излучающих проводников, биконические антенны и др. [1–3]. В работе [4] предложена следующая формула для оценки относительной частотной полосы радиотехнического устройства или антенны:

$$\eta = (f_v - f_n) / (f_v + f_n), \quad (1)$$

где η – параметр широкополосности; f_v , f_n – верхняя и нижняя частоты диапазона.

Таким образом, если в соответствии с (1) рабочая полоса частот антенны находится в области значений $0,25 < \eta \leq 1,00$, ее характеристика соответствует определению «крайне широкополосная».

Рассмотрим известные методы расширения частотного диапазона линейных проволочных антенн и АР.

1. Методы расширения частотного диапазона штыревых и петлевых антенн, антенных решеток на их основе. Известны две разновидности линейных проволочных антенн – штыревые и петлевые, где в симметричную вибраторную антенну (рис. 1) для корректировки ее рабочего частотного диапазона можно включать произвольное число сосредоточенных комплексных (импедансных) или реактивных нагрузок ($Z_1 \dots Z_M$) произвольного значения на произвольных расстояниях $\pm(h_1 \dots h_M)$ от узла возбуждения антенны U .

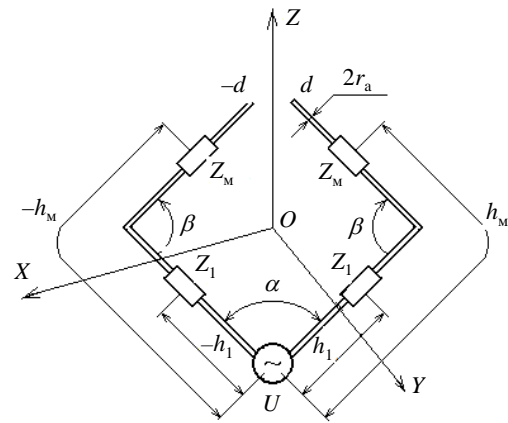


Рис. 1. Общий вид симметричного произвольно изогнутого вибратора с сосредоточенными нагрузками $Z_1 \dots Z_M$

Изменяя значения углов α и β антенны (рис. 1), можно получать антенны любой конфигурации от обычного симметричного прямолинейного вибратора до П-, V-, Z-образных и других штыревых антенн, а также петлевых антенн квадратной, ромбической или другой разновидности с различными полосами пропускания. Свободные концы штыревых симметричных вибраторных антенн ($-d, +d$) не замкнуты между собой, тогда как эти концы петлевых антенн замкнуты в точке, диаметрально противоположной узлу возбуждения U антенны.

Условное деление вибраторных антенн на две разновидности (штыревые «разомкнутые» и петлевые «замкнутые») обусловлено не только их конструкцией, но и существенным различием распределения высокочастотного тока на антеннах и, следовательно, всех зависящих от него параметров ($R_{вх}$ и $X_{вх}$, КСВН, ДН и др.). В разомкнутых антеннах значение амплитуды тока на их концах близко к нулю, а в замкнутых при аналогичной конфигурации – максимально. Кроме того, распределение тока на антеннах обеих разновидностей отличается в зависимости от их конфигурации, координат включения и значений нагрузок $Z_1 \dots Z_M$.

Рассмотрим методы расширения частотного диапазона основных разновидностей вибраторных изогнутых антенн.

1.1. Штыревые вибраторные антенны с расширенным частотным диапазоном. Частотный диапазон обычных симметричных

вибраторов ограничен как по входному сопротивлению, так и по ДН из-за частотной зависимости распределения тока вдоль антенны от ее конструкции. Например, полоса пропускания прямолинейной полуволновой антенны средней толщины ($\Omega = 4,61 \lg(2d/r_a) = 10$) по уровню $K_c \leq 2$ не превышает 15...20%. Во многих случаях требуется, чтобы широкополосная антенна была проще, меньше и легче, т. е. по конструкции подобной вибраторным антеннам (рис. 1). Для достижения широкополосных свойств подбирают необходимые размеры и конфигурацию антенны АР на ее основе или включают в плечи антенн комплексные либо реактивные нагрузки ($Z_1 \dots Z_M$).

Одной из разновидностей широкополосных вибраторных антенн с последовательно включенными сосредоточенными нагрузками является прямолинейная антенна Альтшулера [5], представляющая собой симметричный вибратор с длиной плеча $d = 0,625\lambda$,

где λ – рабочая длина волны. В каждое плечо такой антенны включена активная нагрузка $R_n = 240$ Ом на расстоянии $0,25\lambda$ от конца плеча. Это позволяет создать в антенне режим, близкий к бегущей волне, и, следовательно, расширить частотный диапазон, как по входным сопротивлениям, так и по ДН. Разновидность антенн с емкостными нагрузками была рассмотрена еще в 1947 г. [1] и до настоящего времени подобные антенны представляют практический интерес. В работе [6] предложена антенна с одной реактивной нагрузкой в плече и метод оптимального включения этой нагрузки, что приводит к возникновению бегущей волны тока между точкой возбуждения и нагрузками. Для симметричной цилиндрической антенны бегущей волны с двумя симметрично включенными импедансами на расстояниях $\pm h_z$ от узла возбуждения антенны U записывается следующее дифференциальное уравнение:

$$\left(\frac{\partial^2}{\partial z^2} + k^2 \right) A_z(z) = i\omega\varepsilon_a \left\{ Z(z)I_z(h_z) [\delta(z-h_z) + \delta(z+h_z)] - U\delta(z) \right\}, \quad -d \leq z \leq d, \quad (2)$$

где $Z(z)$ – значения включенных в антенну нагрузок; $A_z(z)$ – продольная составляющая векторного потенциала; $\delta(z)$, $\delta(z-h_z)$, $\delta(z+h_z)$ – дельта-функции соответствующих координат; ε_a и ω – диэлектрическая проницаемость среды и круговая рабочая частота; U – напряжение возбуждения антенны.

Решение этого уравнения может быть представлено в виде

$$A_z(z) = Ce^{ikz} + Ce^{-ikz} + \frac{Uk}{2\omega} e^{-ik|z|} - \frac{Z(z)I_z(h_z)k}{2\omega} \left(e^{-ik|z-h_z|} + e^{-ik|z+h_z|} \right), \quad (3)$$

$$-d \leq z \leq d,$$

где $I_z(h_z)$ – значение электрического тока на антенне; k – волновое число; C – произвольная постоянная.

Гипотеза о приближенном постоянстве отношения $A_z(z)/I_z(z)$, изложенная в [7], позволяет найти распределение тока и входное сопротивление антенны. Это теоретическое предположение подтверждается резуль-

татами экспериментальной проверки. Реализация такой антенны показала, что режим бегущей волны можно обеспечить при включении не только активных [5], но и реактивных нагрузок, что увеличивает КПД антенны благодаря небольшим потерям в емкостных нагрузках. Однако расчеты в этой работе проводились на основе приближенной теории и не дали приемлемой точности, особенно вблизи параллельных резонансов. Не были также определены оптимальные значения и места включения нагрузок. Из-за большой длины плеча ($d = 2\lambda$) такая антенна представляет больше теоретический, чем практический интерес, однако ее разработка послужила сигналом к дальнейшему созданию подобных широкополосных антенн бегущей волны с чисто реактивными нагрузками. В работе [8] показано, что режим бегущей волны в антенне с емкостными нагрузками можно воссоздать при значительно меньших длинах плеча антенны ($d < 0,8\lambda$), чем в [6]. В [9] предлагается широкополосный симметричный вибратор, в каждое плечо которого включена емкостная нагрузка, причем при

соблюдении определенных соотношений значений емкостей нагрузок и мест их включения обеспечивается $K_c < 2,5$ в диапазоне частот 470...890 МГц. Однако в работе не оговорена электрическая длина антенны, что не позволяет оценить эффект от ее применения.

В [10] для получения экспоненциального спадающего к концам антенны распределения тока типа бегущей волны предложено включить в разрывы проводников через равные интервалы большое число емкостных нагрузок (рис. 2), значения которых экспоненциально увеличиваются к сегменту 1 антенны.

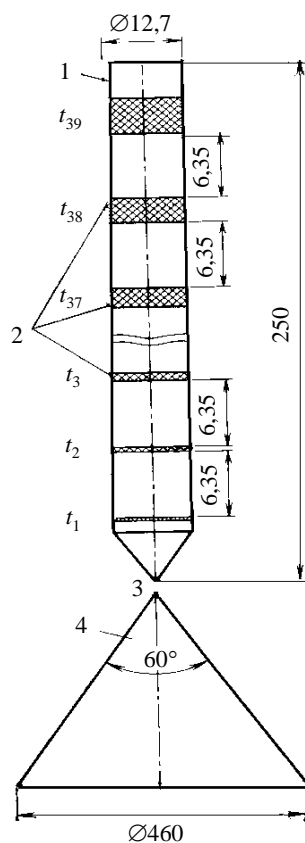


Рис. 2. Упрощенная конструкция цилиндрической широкополосной антенны с емкостными нагрузками. (Пояснения позиций 1–4 рисунка приведены в тексте.)

Включаемые конденсаторы 2 выполнены в виде диэлектрических дисков, введенных между проводящими цилиндрическими отрезками. В плечо антенны длиной 250 мм включено 39 диэлектрических дисков 2. Экспериментальная проверка распределения тока вдоль антенны, входного сопротивления в точках возбуждения 3 и диаграмм направ-

ленности несимметричной широкополосной антенны проводилась автором работы [10] при установке ее на коническом проводящем противовесе 4. Результаты проверки показали, что включение в плечо вибраторной антенны длиной $d = 0,5\lambda_n$, где λ_n – длина волны низшей частоты диапазона (600 МГц), большого количества емкостных нагрузок позволяет получить значительное расширение частотного диапазона, который стабилизируется в пятикратном диапазоне (600...3 000 МГц) при значениях $K_c < 3$. Диаграммы направленности данной антенны с нагрузками стабилизируются только в трехкратном диапазоне частот (600...1 800 МГц).

К недостаткам данной антенны можно отнести следующее: большое число нагрузок, отличающихся друг от друга по конструкции и значениям, делает антенну трудоемкой и громоздкой в разработке и изготовлении. В работе не приведена зависимость полосы пропускания антенны от числа включаемых нагрузок, а также не предлагается реальная методика расчета значений распределения тока, входного сопротивления ДН и других параметров, а дано лишь наглядное представление об общем характере их изменения. Выполнение нижнего сегмента антенны и противовеса 4 (рис. 2) в виде конусов, как известно, способствует расширению частотного диапазона антенны независимо от влияния емкостных нагрузок, и поэтому трудно оценить сравнительный вклад в расширение частотного диапазона биконической части антенны и включенных в антенну емкостных нагрузок.

Таким образом, рассмотренные выше конструкции и методы расширения частотного диапазона антенн [5–10] являются актуальными. Вопросы дальнейшего развития методов повышения широкополосности подобных штыревых антенн рассмотрены в данной статье.

1.2. Петлевые вибраторные антенны с расширенным частотным диапазоном. Известен ряд методов расширения полосы пропускания петлевых антенн, в том числе изогнутой (например, змеевидной формы). В результате их применения уменьшается взаимная индуктивность в местах изгибов, растет емкостное сопротивление и расширяется диапазон рабочих частот [11]. Утолще-

ние ветвей петлевого вибратора в сочетании с применением реактивных элементов также позволяет расширить полосу пропускания антенны до двух октав [12]. Еще одним эффективным способом является включение в токопроводящие ветви петлевых антенн сосредоточенных или распределенных реактивных нагрузок. Например, в материалах патента [13] описана круглая (из двух концентрических полуколец) рамочная малогабаритная ненаправленная антенна, работающая в диапазоне 3:1 за счет включенных в нее LC-нагрузок и набора спиралей сложной формы.

1.3. Осесимметричные широкополосные антенные решетки. Осесимметричная антенная решетка круговой поляризации над отражателем, состоящая из вибраторов, ориентированных относительно центра АР по радиусу и питаемых с прогрессивным фазовым сдвигом, предложена в авторском свидетельстве [14]. В ней вибраторы расположены на радиальных лучах с углом между ними менее 90° . Результаты исследования подобных АР с дополнительно включенными емкостными нагрузками представлены в работах [15, 16].

При исследовании подобной широкополосной АР учитывались следующие результаты работы [17]: а) длина плеча симметричного вибратора должна быть не менее $d = (0,4...0,5)\lambda_n$, где λ_n – нижняя длина волны рабочего диапазона; б) точки включения емкостей, считая от конца вибратора, равны $m0,25\lambda_n$, где $m = 1, 3, 5, \dots$, а λ_n – верхняя длина волны рабочего диапазона; в) ближайший к точке возбуждения конденсатор включается в плечо вибратора на расстоянии от нее не менее $(0,15...0,20)\lambda_n$; г) суммарное реактивное сопротивление всех конденсаторов плеча на нижней длине волны выбирается в пределах $X_c \approx -i(1400...1800)\text{Ом}$. В работе [15] приведены результаты исследований АР с четырьмя и восемью вибраторами. Для обоих вариантов высота расположения АР над идеально проводящей бесконечной плоскостью составляет $H = 0,1\lambda_n$, а параметр толщины вибратора $\Omega = 9,2$. Для определения в строгой постановке основных электрических параметров данной АР применен ме-

тод интегрального уравнения (ИУ) [18], позволяющий вычислять распределение тока на вибраторах АР в известных программных средах *DISTRIBUTION*, *WIRE*, *NEC WIN*, *MMANA* и др. Исследование вариантов АР проводилось в частотном диапазоне 360...900 МГц, что соответствует электрической длине вибратора $d/\lambda = 0,4...1,0$. Из результатов расчетов следует, что входные сопротивления и K_c вибраторов в составе АР в рассматриваемом частотном диапазоне значительно стабилизируются, а включение в вибраторы АР емкостных нагрузок способствует существенному снижению значений взаимных сопротивлений между вибраторами АР по сравнению с АР без емкостных нагрузок. Равномерность амплитудной ДН в горизонтальной плоскости существенно улучшается при увеличении числа вибраторов в АР. Отмечено, что для расширения частотного диапазона подобных АР по входному сопротивлению вибраторов до 85 %, а по ДН решетки до 55 %, необходимо в каждое плечо вибратора АР включать не менее двух конденсаторов определенной величины. К недостатку рассмотренных широкополосных осесимметричных АР с емкостными элементами можно отнести необходимость увеличения длины вибраторов АР приблизительно вдвое относительно размеров вибраторов без емкостных элементов. Рассмотренные выше результаты учтены и развиты ниже при исследовании новых вариантов антенн.

2. Исследование вибраторных широкополосных антенн и антенных решеток с емкостными нагрузками. Современные антенная наука и техника нуждаются в более эффективных конструкциях и методах расширения частотного диапазона различных вибраторных антенн и АР.

В данном разделе приведены результаты исследований автором статьи методов расширения частотного диапазона двух вариантов антенн, к которым относятся Z-образная петлевая антенна ортогональной поляризации [19] в штыревом исполнении, дополненная сосредоточенными емкостными нагрузками, и АР на ее основе, и петлевая антенна и АР также с емкостными нагрузками. Эти антенны представляют практический интерес в связи с

компактностью по сравнению с обычными прямолинейными вибраторными антеннами. Обе разновидности антенн актуальны для применения в составе современных антенных решеток, в качестве маловыступающих микрополосковых антенных элементов.

В подразделе 1.3 данной статьи изложены рекомендации по включению в вибраторы АР емкостных нагрузок для работы в диапазоне частот 0,36...0,90 ГГц. В данном разделе уточнены эти рекомендации для новых вариантов Z-образной штыревой и петлевой антенн с емкостными нагрузками и АР на их основе в более широком трехкратном частотном диапазоне 0,9...2,7 ГГц.

2.1. Штыревые широкополосные Z-образные антенны. Исследуем электрические характеристики штыревых широкополосных Z-образных антенн с емкостными нагрузками (рис. 3) в частотном диапазоне 0,9...2,7 ГГц.

Моделирование и компьютерные расчеты параметров этих антенн с длиной плеча $0,5\lambda_n$, где λ_n соответствует нижней частоте исследуемого диапазона $f_n = 0,90$ ГГц, и с диаметром стержня 4 мм выполняем в программной среде MMANA.

В каждое плечо антенны для расширения частотного диапазона включено по три сосредоточенные емкостные нагрузки $C_1 = 0,38$ пФ, $C_2 = C_3 = 0,2$ пФ. Рассматривается случай размещения исследуемой антенны над проводящей плоскостью XOY на высоте

$H = 0,17\lambda_{cp}$, где λ_{cp} – соответствует средней частоте исследуемого диапазона (1,8 ГГц).

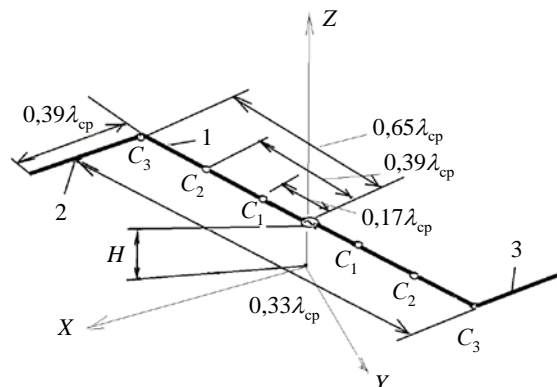


Рис. 3. Схема расположения Z-образной антенны, расположенной над проводящей плоскостью XOY на высоте H : 1 – прямолинейный участок антенны; 2, 3 – загнутые части антенны

Результаты расчетов основных электрических параметров этих антенн представлены графически на рис. 4 и 5. Как следует из графиков, включение емкостных нагрузок в разрывы проводника антенны приводит к возникновению в этих точках скачков тока в направлении уменьшения его значений (в сравнении с распределением стоячей волны тока на антенне без емкостных нагрузок). В этих точках емкостные нагрузки не допускают резкого изменения фазы стоячего распределения тока вдоль антенны, а также изменения знака фазы тока на противоположный в минимумах («узлах») стоячей волны тока, как это бывает в антеннах без нагрузок.

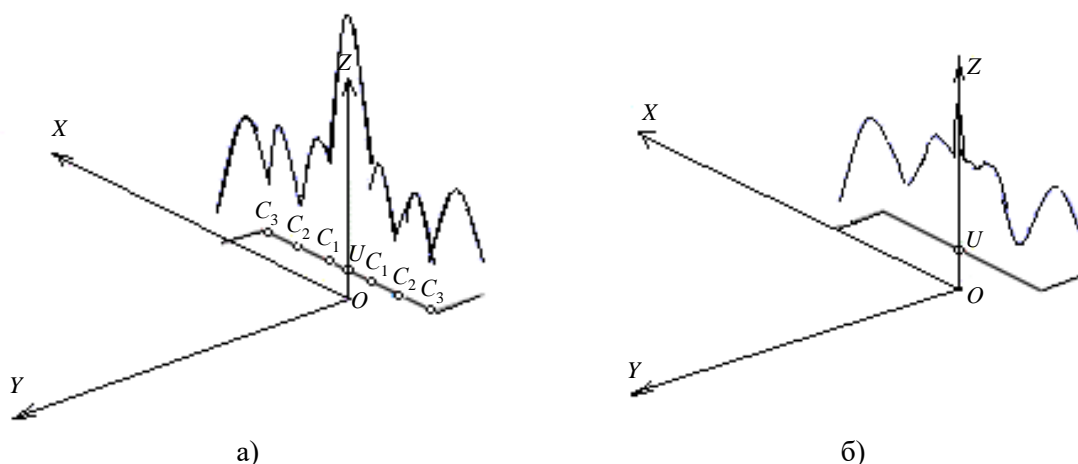


Рис. 4. Распределение амплитуды ВЧ-тока на Z-антенне, расположенной над проводящей плоскостью XOY на высоте H : а) антенна с емкостными нагрузками; б) антенна без нагрузок

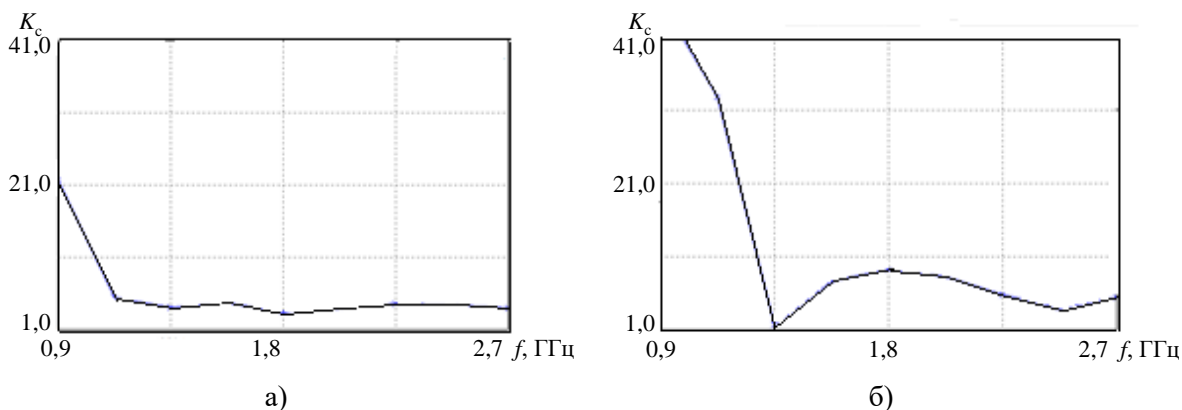


Рис. 5. Графики K_c Z-антенны, расположенной над проводящей плоскостью XOY на высоте H : а) антенна с емкостными нагрузками; б) антенна без нагрузок

В результате действия емкостных нагрузок режим работы антенны приближается к режиму бегущей волны тока, что приводит к частотной стабилизации входного сопротивления и K_c антенны (в большей степени в диапазоне 1,20...2,70 ГГц). Значения K_c существенно понижаются в этом диапазоне до значений $\leq 5,0$ по сравнению с $K_c \leq 25,0$ для той же антенны без емкостных нагрузок при волновом сопротивлении питающего фидера $W = 50$ Ом.

Для данной Z-образной антенны с емкостными нагрузками значение ДН в плоскости XOZ имеет направленный характер вдоль оси Z с коэффициентом усиления (КУ) $G_a = 9,8$ дБ при $K_c = 3,10$, т. е. лучшие показатели, чем для прямолинейных антенн такой же длины и с таким же отражателем (табл. 1). В результате расчетов и исследований Z-образных антенн были уточнены отмеченные выше рекомендации относительно значений и расположения емкостных нагрузок на антенне, в частности значений C_1 , ближайших к точкам возбуждения антенны.

2.2. Антенные решетки на основе Z-образных антенн. Рассмотрим электрические параметры линейной компланарной синфазной антенной решетки, построенной из трех одинаковых широкополосных Z-образных антенн с емкостными нагрузками C и подобных антенн без нагрузок. Результаты компьютерных расчетов АР, расположенной параллельно плоскости, XOZ на высоте $H = 0,17 \lambda_{cp}$ над проводящим экраном при обычном расстоянии между антеннами АР в горизонтальной

плоскости по оси Y , равном $0,5 \lambda_{cp}$, приведены на рис. 6 и 7 (см. стр. 16).

Из графиков на этих рисунках следует, что включение емкостных нагрузок в разрывы

Таблица 1

Результаты расчетов основных электрических параметров штыревых Z-образных и прямолинейных антенн, АР с емкостными нагрузками и без них

Антенна или АР		G , дБ		K_c		
		антенны	АР	на f_{cp}	для 1,2...2,7 ГГц	антенны в АР
Z-антенна	без C	10,2	–	16,6	≤ 30	–
	с C	9,8	–	3,1	≤ 5	–
АР из Z-антенн	без C	–	3,2	–	≤ 8 (1,35...2,7 ГГц)	8,9* 11,8** 11,8**
	с C	–	12,2	–	≤ 5	3,9* 11,9** 12,3**
Прямая антенна	без C	–10	–	25,8	≤ 30	–
	с C	7,8	–	3,5	≤ 5	–
АР из прямых антенн	без C	–	8,9	–	≤ 30	14,9* 20,5** 20,5**
	с C	–	10,9	–	≤ 5	3,5* 3,7** 3,7**

* для центральной антенны АР;

** для боковых антенн АР.

проводника АР приводит, подобно одиночной Z-антенне, к существенному изменению распределения тока и K_c в исследуемом

диапазоне. При этом K_c АР из Z-образных антенн стабилизируются в большей степени в частотном диапазоне 1,20...2,70 ГГц.

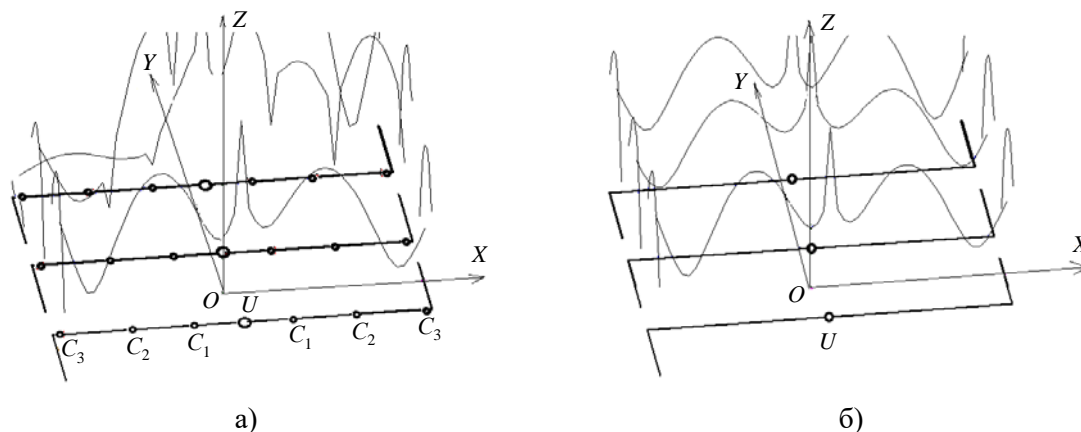


Рис. 6. Распределение амплитуды ВЧ-тока на АР из трех Z-антенн, расположенной над проводящей плоскостью XOY на высоте H: а) АР с емкостными нагрузками; б) АР без нагрузок

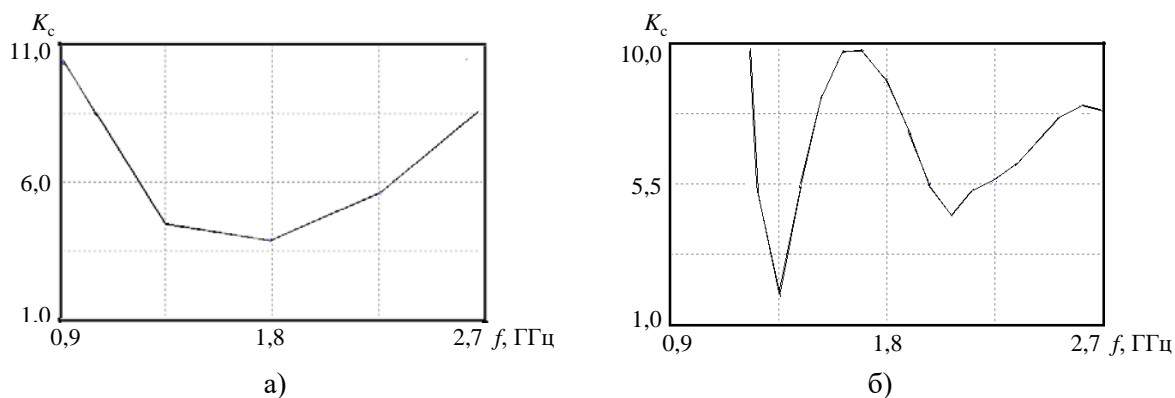


Рис. 7. Графики K_c для средней антенны в составе АР из трех Z-антенн, расположенной над проводящей плоскостью XOY на высоте H: а) антенна с емкостными нагрузками; б) антенна без нагрузок

Плавный «воронкообразный» характер зависимости K_c от частоты (рис. 7, а) для рассматриваемой антенной решетки из трех Z-антенн с емкостными нагрузками вполне приемлем для применения на практике в отличие от скачкообразно изменяющегося в частотном диапазоне значения K_c подобной АР без емкостных нагрузок (рис. 7, б). Диаграмма направленности антенной решетки из Z-образных антенн с емкостными нагрузками в плоскости XOZ имеет направленный характер и значение КУ АР в направлении оси Z равно $G_a = 12,2$ дБ при $K_c = 3,9$ для средней антенны данной АР. Подобные параметры АР из прямолинейных антенн также с емкостными нагрузками при тех же условиях

имеют КУ несколько меньшего значения: $G_a = 10,9$ дБ при $K_c = 3,5$ средней антенны данной АР (табл. 1). Таким образом, значение КУ АР из Z-антенн превышает КУ АР из прямолинейных антенн, что можно объяснить дополнительным вкладом в КУ излучения загнутых частей 2 и 3 антенны (рис. 3). Также следует обратить внимание, что K_c боковых антенн, входящих в АР, отличаются от K_c средней антенны АР. Например, при $K_c = 3,9$ для средней антенны K_c боковых антенн составляют 11,9 и 12,3 (табл. 1). Это объясняется различием в условиях взаимного расположения антенн в АР и относительно окружающего пространства.

2.3. Петлевые широкополосные антенны с емкостными нагрузками. В подразделе 1.2 отмечено, что включение в проводники петлевых антенн сосредоточенных или распределенных реактивных нагрузок является одним из эффективных способов расширения их частотного диапазона [12]. Исследуем возможности расширения полосы пропускания петлевых антенн (рис. 8) путем включения в их ветви сосредоточенных емкостных нагрузок.

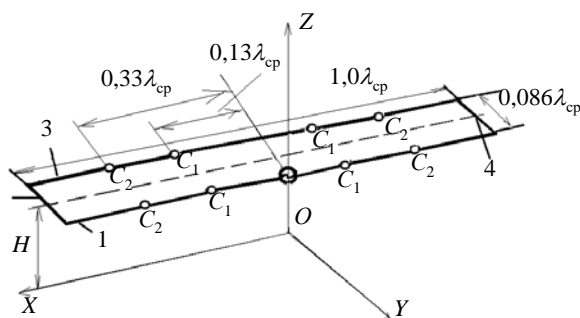


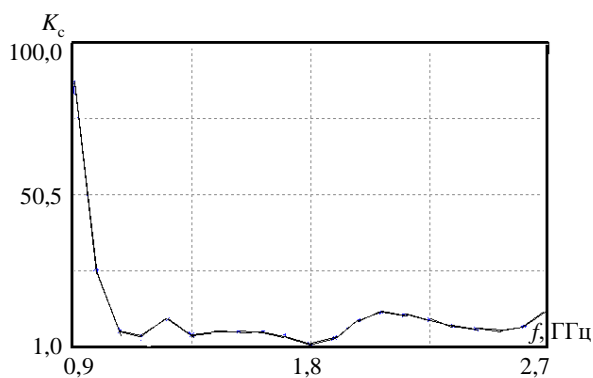
Рис. 8. Петлевая широкополосная антенна с емкостными нагрузками, расположенная над проводящей плоскостью XOY на высоте H : 1–4 – проводящие стержни; C_1, C_2 – емкостные нагрузки

Расчеты K_c и ДН петлевой антенны (рис. 8) были выполнены в диапазоне $0,9...2,7$ ГГц в

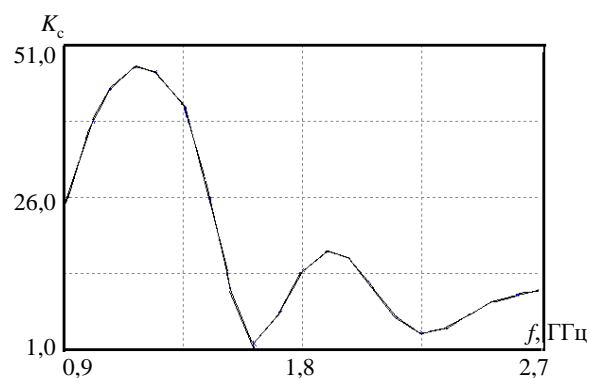
программной среде *MMANA*. При расчетах параметров антенн использовалась программная модель антенны с диаметром стержня 5 мм и длиной плеча $0,5 \lambda_{cp}$. В каждое плечо антенны для расширения частотного диапазона симметрично относительно оси антенны включено по две сосредоточенные емкостные нагрузки $C_1 = 1,0$ пФ и $C_2 = 0,3$ пФ (рис. 8).

Рассмотрим случай расположения исследуемой антенны или АР параллельно проводящей плоскости на высоте $H = 0,17 \lambda_{cp}$. Результаты расчетов основных электрических параметров одиночных петлевых антенн с емкостными нагрузками и без них представлены на рис. 9.

В результате действия емкостных нагрузок режим работы антенны приближается к режиму бегущей волны тока, что приводит к частотной стабилизации входного сопротивления и K_c антенны (в большей степени в диапазоне $1,20...2,70$ ГГц). Значения K_c понижаются в этом диапазоне до $\leq 5,0$ по сравнению с $K_c \leq 25,0$ для той же антенны без емкостных нагрузок, при волновом сопротивлении питающего фидера $W = 50$ Ом.



а)



б)

Рис. 9. Графики K_c одиночной петлевой антенны, расположенной над проводящей плоскостью XOY на высоте H : а) антенна с емкостными нагрузками; б) антенна без нагрузок

Как следует из рассмотрения графиков (рис. 9), включение емкостных нагрузок в разрывы проводника петлевой антенны приводит к существенному снижению K_c в исследуемом диапазоне. С емкостными нагрузками ДН петлевой антенны в плоскости XOZ

имеет направленный характер вдоль оси Z с коэффициентом усиления $G_a = 8,8$ дБ при $K_c = 1,80$. Для антенны без нагрузок получаем $G_a = 8,7$ дБ при слишком высоком значении $K_c = 14,2$ (табл. 2), что неприемлемо

для практики. Как следует также из табл. 2 и (1) для петлевой антенны с нагрузками, где $K_c = 1,8$, т. е. значительно ниже по сравнению с аналогичной прямолинейной антенной ($K_c = 5$), что свидетельствует о значительном преимуществе петлевой антенны в частотном диапазоне над прямолинейной антенной по электрическим параметрам (КУ и K_c).

Таблица 2

Результаты расчетов основных электрических параметров петлевых антенн и АР на их основе с емкостными нагрузками и без них

Антенна или АР		G, дБ		K _c		
		антенны	АР	на f _{ср} , ГГц	для 1,2...2,7 ГГц	антенны в АР
Петлевая антенна	без C	8,7	-	14,2	≤ 30	-
	с C	8,8	-	1,8	≤ 5	-
АР из петлевых антенн	без C	-	8,8	-	≤ 30	15,4* 10,8** 20,1**
	с C	-	9,4	-	≤ 5	1,9* 9,1** 6,2**

* для центральной антенны АР;

** для боковых антенн АР.

2.4. Антенная решетка на основе петлевых широкополосных антенн с емкостными нагрузками. Рассмотрим электрические характеристики линейной компланарной синфазной антенной решетки (рис. 10) из трех одинаковых широкополосных петлевых антенн с емкостными нагрузками и без них.

Результаты компьютерных расчетов данной АР, расположенной параллельно проводящей плоскости XOZ на высоте $H = 0,17 \lambda_{ср}$ над проводящим экраном, при обычном расстоянии в горизонтальной плоскости между антеннами АР, равном $0,5 \lambda_{ср}$, приведены в табл. 2. Из результатов расчетов параметров АР (рис. 10) следует, что аналогично одиночным петлевым антеннам включение емкостных нагрузок в разрывы проводника антенн АР приводит к существенному улучше-

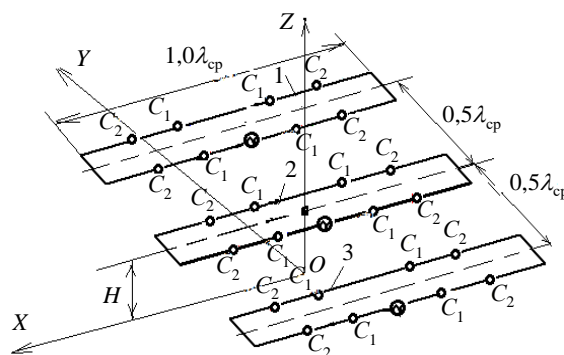


Рис. 10. Схематическое изображение широкополосной антенной решетки из петлевых антенн с емкостными нагрузками C_1 и C_2 , расположенной над проводящей плоскостью XOY на высоте H

нию (снижению) значений K_c в исследуемом диапазоне.

В связи с различными условиями расположения антенн в АР K_c «боковых» антенн АР отличаются от K_c средней антенны. Например, при $K_c = 1,9$ средней антенны K_c боковых антенн составляют 6,2 и 9,1 (табл. 2). Такие «краевые эффекты», как известно, присущи и другим антенным решеткам, что учитывается при их проектировании и настройке.

Выводы. Приведены результаты исследований актуальных методов расширения частотного диапазона новых разновидностей вибраторных изогнутых штыревых, петлевых антенн и антенных решеток на их основе. Для исследований выбраны две разновидности антенн, представляющиеся перспективными для применения в микрополосковом исполнении.

Первая разновидность – Z-образная антенна ортогональной линейной поляризации, дополненная сосредоточенными емкостными нагрузками, вторая – петлевая антенна в виде рамки, также с емкостными нагрузками. Для приближения к реальным условиям применения этих антенн в микрополосковом исполнении их параметры определялись при размещении на небольшой высоте над проводящим экраном (плоскостью).

Выяснено, что включение в разрывы проводящих частей этих антенн небольшого числа реактивных нагрузок (не более четырех) позволяет значительно приблизить режим работы антенны к режиму бегущей волны тока и тем самым уменьшить зависимость

от частоты входных параметров и ДН этих антенн.

В результате расчетов параметров исследуемых антенн в частотном диапазоне 0,9...2,7 ГГц получено существенное улучшение (понижение) K_c до значений не более пяти единиц.

По сравнению с обычной прямолинейной антенной с такой же длиной и толщиной стержня коэффициент усиления Z-образной антенны увеличивается с 7,8 до 9,8 дБ при снижении K_c с 3,5 до 3,1 на средней частоте исследуемого диапазона. Для петлевых антенн с емкостными нагрузками в этом же диапазоне получены значения K_c не более пяти, а на средней частоте диапазона эти значения составляют не более 1,9 также при стабилизации ДН в частотном диапазоне. В антеннах без нагрузок этот параметр значительно растет (до 20–30 единиц) и на средней частоте данного диапазона также имеет высокие значения – до 15.

Исследованы компланарные линейные синфазные антенные решетки из трех Z-образных и трех петлевых антенн с емкостными нагрузками. Показано, что для получения в штыревых и петлевых антеннах, а также в АР на их основе режима работы, близкого к режиму бегущей волны тока, и, как следствие, существенного уменьшения частотной зависимости входных параметров и ДН этих антенн, достаточно включать в плечо антенны не более четырех емкостных нагрузок. Это позволяет упрощать подобные широкополосные антенны и экономить средства и время для их разработки и изготовления.

Для рассмотренных в данной статье антенн и АР значение параметра широкополосности в соответствии с выражением (1) составляет $\eta \geq 0,78$, т. е. эти антенны могут быть отнесены к разновидности крайне широкополосных.

Результаты исследований согласуются с экспериментальными данными работ [15–17].

Библиографический список

1. Пистолькорс А. А. *Антенны*. Москва: Связьиздат, 1947. 480 с.
2. Айзенберг Г. З. *Антенны для магистральных коротковолновых радиосвязей*. Москва: Связьиздат, 1948. 464 с.
3. Кочержевский Г. Н. *Антенно-фидерные устройства*. Москва: Связь, 1968. 481 с.
4. Immoreev I. J. Ultra-Wideband Systems. Features and Ways of Development. *The Second Int. Ultra-Wideband and Ultra-Short Impulse Signals Workshop (UWBUSIS'04)*. (19–22 Sept., 2004). Sevastopol, Ukraine, pp. 37–41.
5. Altshuler E. E. The Travelling-Wave Linear Antenna. *IEEE Trans. Antennas Propag.* 1961. Vol. 9, N 3. P. 324–329. DOI: 10.1109/TAP.1961.1145026
6. Nyquist D. P., Chen K. M. Traveling Wave Linear Antenna with Nondissipative Loading. *IEEE Trans. Antennas Propag.* 1968. Vol. 16, N 1. P. 21–31. DOI: 10.1109/TAP.1968.1139113
7. Wu T. T., King R. W. P. The cylindrical antenna with nonreflecting resistive loading. *IEEE Trans. Antennas Propag.* 1965. Vol. 13, N 3. P. 369–373. DOI: 10.1109/TAP.1965.1138429
8. Maclean T. S. M. Impedance Properties of Capacitively Loaded Dipoles. *Proc. IEE.* 1968. Vol. 115, Iss. 10. P. 1411–1416. DOI: 10.1049/ptee.1968.0251
9. *Wide-Band Dipole Antenna With Capacitive Reactance Added to Arms*: пат. 3,747,112 США: МКИ H01Q9/00 / Kazutaka Hidaka, Yamato-shi. № 146,412; заявл. 24.05.71; опубл. 17.07.73.
10. Rao B. L. J., Ferris J. E., Zimmerman W. E. Broadband Characteristics of Cylindrical Antennas with Exponentially Tapered Capacitive Loading. *IEEE Trans. Antennas Propag.* 1969. Vol. 17, N 2. P. 145–151. DOI: 10.1109/TAP.1969.1139408
11. *Serpentine Antenna Mounted on a Rotatable Capacitive Coupler*: пат. 3,716,861 США: МКИ H01Q 9/16 / J. J. Root. № 126,448; заявл. 22.03.71; опубл. 13.02.73.
12. Dubost G. A Tuneable Thick Folded – dipole Operating in two Octaves. *IEEE AP-S Int. Symp.: Proc. Urbana-Champaign, IL, 2–4 June 1975*. P. 248–251.
13. *Tunable Omnidirectional Antenna*: пат. 3,680,127 США: МКИ H01Q 9/00 / David J. Richard. № 132,016; заявл. 07.04.71; опубл. 25.07.72.
14. А. с. 1014429 СССР, МКИ H01Q 21/24. *Антенная решетка круговой поляризации* / В. В. Овсяников, Е. Д. Романенко (СССР). №3336504/18-09; заявл. 12.09.81; зарегистр. в Госреестре изобретений СССР 21.12.82. 4 с.
15. Овсяников В. В. Исследование широкополосной вибраторной антенной решетки круговой поляризации. *Радиофизика и радиоастрономия*. 1999. Т. 4, № 4. С. 349–356.
16. Ovsyanikov V. V., Smirnov S. A., Ol'shevs'kiy O. L., Popel' V. M., Rodin K. V., Romanenko Y. D. Wideband antenna array of circular and linear polarization. *4th Int. Conf. Ultrawideband and Ultrashort Impulse Signals (UWBUSIS' 08)* (15–19 Sept. 2008, Sevastopol): proc. Sevastopol, Ukraine, 2008. P. 74–76.
17. Овсяников В. В. Вибраторные антенны с реактивными нагрузками. Москва: Радио и связь, 1985. 120 с.
18. Овсяников В. В. Состояние разработок вибраторных, диэлектрических и плазменных антенн в контексте исторического развития антенной техники. *Радиофизика и электроника*. 2016. Т. 7(21), № 3. С. 58–73. DOI: 10.15407/rej2016.03.058
19. А. с. 1081708А СССР, МКИ H01Q 9/00/. *Антенна* / В. В. Овсяников (СССР). № 3376097/18-09; заявл. 31.12.81; опубл. 23.03.84, Бюл. № 11.

REFERENCES

1. Pistol'kors, A. A., 1947. *Antennas*. Moscow: Svyaz'izdat Publ. (in Russian).
2. Aizenberg, G. Z., 1948. *Antennas for trunk short-wave radio communication*. Moscow: Svyaz'izdat Publ. (in Russian).
3. Kocherzhevsky, G. N., 1968. *Antenna-feeder devices*. Moscow: Svyaz' Publ. (in Russian).
4. Immoreev, I. J., 2004. Ultra-Wideband Systems. Features and Ways of Development. In: *2nd Int. Ultra-Wideband and Ultra-Short Impulse Signals Workshop (UWBUSIS'04)*. Sevastopol. Ukraine, Sept. 19–22, pp. 37–41.
5. Altshuler, E. E., 1961. The Traveling-Wave Linear Antenna. *IEEE Trans. Antennas Propag.*, **9**(3), pp. 324–329. DOI: 10.1109/TAP.1961.1145026
6. Nyquist, D. P., Chen, K. M., 1968. Traveling Wave Linear Antenna with Nondissipative Loading. *IEEE Trans. Antennas Propag.*, **16**(1), pp. 21–31. DOI: 10.1109/TAP.1968.1139113
7. Wu, T. T., King R. W. P., 1965. The cylindrical antenna with nonreflecting resistive loading. *IEEE Trans. Antennas Propag.*, **13**(3), pp. 369–373. DOI: 10.1109/TAP.1965.1138429
8. Maclean, T. S. M., 1968. Impedance Properties of Capacitively Loaded Dipoles. *Proc. IEE*. 115(10), pp. 1411–1416. DOI: 10.1049/piee.1968.0251
9. Kazutaka, Hidaka, Yamato-shi, Kanagawa-ken. 1973. *Wide-Band Dipole Antenna With Capacitive Reactance Added to Arms*. U. S. Pat. 3,747,112.
10. Rao, B. L. J., Ferris J. E., Zimmerman, W. E., 1969. Broadband Characteristics of Cylindrical Antennas with Exponentially Tapered Capacitive Loading. *IEEE Trans. Antennas Propag.*, **17**(2), pp. 145–151. DOI: 10.1109/TAP.1969.1139408
11. Root, J. J., 1973. *Serpentine Antenna Mounted on a Rotatable Capacitive Coupler*. U. S. Pat. 3,716,861.
12. Dubost, G., 1975. A Tuneable Thick Folded-Dipole Operating in Two Octaves. In: *Proc. IEEE AP-S Int. Symp. Urbana, IL, 2–4 June, 1975*, pp. 248–251.
13. Richard, D. J., 1972. *Tunable Omnidirectional Antenna*. U. S. Pat. 3,680,127.
14. Ovsyanikov, V. V., Romanenko, E. D., 1981. *Antenna array of circular polarization*. USSR Autors' Certificate 1,014,429 (in Russian)
15. Ovsyanikov, V. V., 1999. Investigation of Broadband Vibrator Array with Circular Polarization. *Radio phys. radio astron.*, **4**(4), pp. 349–356 (in Russian).
16. Ovsyanikov, V. V., Smirnov, S. A., Ol'shevs'kiy, O. L., Popel', V. M., Rodin, K. V., Romanenko, Y. D., 2008. Wideband antenna array of circular and linear polarization. In: *4th Int. Conf. Ultrawideband and Ultrashort Impulse Signals (UWBUSIS' 08)*: proc. Sevastopol, Ukraine, 2008. P. 74–76.
17. Ovsyanikov, V. V., 1985. *Vibratory antennas with reactive loads*. Moscow: Radio i svyaz' Publ. (in Russian).
18. Ovsyanikov, V. V., 2016. State of development of vibrator, dielectric and plasma antennas in the context of the historical development of antenna technology // *Radiofiz. Elektron.*, **7**(21)(3), pp. 58–73 (in Russian). DOI: 10.15407/rej2016.03.058
19. Ovsyanikov, V. V., 1981. *Antenna*. USSR Autors' Certificate 1,081,708 (in Russian).

Рукопись поступила 19.12.2017.

V. V. Ovsyanikov, E. R. Beznosova

BROADBAND ANTENNAS AND ANTENNA ARRAYS WITH REACTIVE LOADS

Subject and Purpose. The results of studies of actual methods for expanding the frequency range of vibrational curved whip and loop antennas, and antenna arrays based on them are presented. Optimal designs of broadband antennas with the concentrated reactive loads included in the shoulders are considered.

Methods and methodology. Calculations of the electrical parameters of the antennas were performed by the integral equation method, which allowed us to investigate new variants of broadband pin and loop antennas and antenna arrays more deeply. Two types of antennas are investigated, which are promising for the use in the microstrip implementation in the form of single antennas and as part of antenna arrays. The first variant is a Z-shaped antenna of orthogonal linear polarization, supplemented by concentrated capacitive loads; the second one is a loop in the form of a frame also with capacitive loads. To approximate the actual application conditions, the antenna parameters were determined when they were placed at a small height above the conductive screen (plane).

Results. As a result of calculations of the electrical parameters of Z-shaped antennas with capacitive loads and antenna arrays based on them in the wide frequency range of 0.9...1.2...2.7 GHz, we obtained a significant improvement (decrease) in the standing wave voltage coefficient up to values not exceeding five in comparison with similar antennas without loads, for which the values of this parameter reach thirty or more. Compared with conventional rectilinear antennas of the same length and thickness of the rod, the antenna gain factor with loads increased from 7.8 to 9.8 dB at a decrease in the standing wave voltage coefficient from 3.5 to 3.1 at the middle frequency of the investigated range. For loop antennas with capacitive loads, the values of the standing wave voltage coefficient were not more than five in the same range, and at the middle frequency of the range these values did not exceed 1.9, while in antennas without loads this parameter is much higher (up to thirty) and at the middle frequency of the band has a relatively high value up to 15. Coplanar linear in-phase antenna arrays of three Z-shaped and three loop antennas with capacitive loads have been investigated. It is shown that due to the difference in the conditions for the mutual arrangement of the antennas in the gratings, the standing wave voltage coefficient of the terminal array antennas differs from this parameter of the average antenna.

Conclusions. To obtain the operating mode of a current close to the traveling wave mode in Z-shaped and loop antennas and antenna arrays based on them, and, as a consequence, to reduce the frequency dependence of the input parameters and radiation patterns of these antennas, it is

sufficient to include no more than four capacitive loads in the symmetric antenna arm. This makes it possible to simplify broadband antennas and save the expenses of time and resources for their development and fabrication in comparison with the known works, where it was proposed to include several tens of capacitive loads in the antenna arm.

Key words: broadband antenna, broadband antenna array, concentrated capacitive load, amplitude distribution of complex current on the antenna, standing wave voltage coefficient, antenna directivity pattern, antenna gain factor, antenna efficiency.

В. В. Овсяников, О. Р. Безносова

ШИРОКОСМУГОВІ АНТЕНИ І АНТЕННІ РЕШІТКИ З РЕАКТИВНИМИ НАВАНТАЖЕННЯМИ

Предмет і мета роботи. Представлені результати досліджень актуальних методів розширення частотного діапазону вібраторних вигнутих штирьових, петльових антен і антенних решіток на їх основі. Розглянуто оптимальні конструкції широкосмугових антен з включеними в плечі зосередженими реактивними навантаженнями.

Методи і методологія роботи. Розрахунки електричних параметрів антен виконувалися методом інтегрального рівняння, що дозволило глибше дослідити нові варіанти широкосмугових штирьових і петльових антен і антенних решіток. Досліджено два різновиди антен, які є перспективними для застосування в мікросмужковому виконанні у вигляді одиночних антен і в складі антенних решіток. Перший різновид – Z -подібна антена ортогональної лінійної поляризації, доповнена зосередженими ємнісними навантаженнями, друга – петльова у вигляді рамки, також з ємнісними навантаженнями. Для наближення до реальних умов застосування параметри антен визначалися при їх розміщенні на невеликій висоті над провідним екраном (площиною).

Результати роботи. У результаті розрахунків електричних параметрів Z -подібних антен з ємнісними навантаженнями і антенних решіток на їх основі в широкому частотному діапазоні 0,9...1,2...2,7 ГГц отримано значне поліпшення (зниження) коефіцієнта стоячої хвилі за напругою до значень не більше 5 порівняно з подібними антенами без навантажень, для яких значення цього параметра досягають 30 і більше. У порівнянні зі звичайними прямолінійними антенами такої самої довжини і товщини стрижня коефіцієнт посилення антени з навантаженнями виріс з 7,8 до 9,8 дБ при зниженні коефіцієнта стоячої хвилі за напругою з 3,5 до 3,1 на середній частоті досліджуваного діапазону. Для петльових антен з ємнісними навантаженнями в цьому ж діапазоні отримані значення коефіцієнта стоячої хвилі за напругою не більше 5, а на середній частоті діапазону ці значення не перевищували 1,9, тоді як в антенах без навантажень цей параметр значно вище (до 30) і на середній частоті діапазону має відносно високе значення – до 15. Досліджено компланарні лінійні синфазні антенні решітки з трьох Z -подібних і трьох петльових антен з ємнісними навантаженнями. Показано, що у зв'язку з відмінністю умов взаємного розташування антен в решітках коефіцієнт стоячої хвилі за напругою крайніх антен решітки відрізняється від цього параметра середньої антени.

Висновок. Для отримання в Z -подібних і петльових антенах і антенних решітках на їх основі режиму роботи, близького до режиму біжучої хвилі струму, і, як наслідок, зниження частотної залежності вхідних параметрів і діаграм направленості цих антен досить включати в плече симетричної антени не більше чотирьох ємнісних навантажень. Це дозволяє спростувати широкосмугові антени й економити витрати коштів та часу для їх розробки і виготовлення – в порівнянні з відомими роботами, де пропонувалося включати в плече антени кілька десятків ємнісних навантажень.

Ключові слова: широкосмугова антена, широкосмугова антенна решітка, зосереджене ємнісне навантаження, розподіл амплітуди комплексного струму на антені, коефіцієнт стоячої хвилі за напругою, діаграма направленості антени, коефіцієнт посилення антени, коефіцієнт корисної дії антени.