



Yenilenebilir Enerjinin Gemilerde Kullanılması: Bir Yağ Barcına Kurulan Hibrit Sistemin Ekonomik ve Çevresel Analizi ile Optimizasyonu

Murat Selçuk SOLMAZ¹, Alparslan BAŞKAYA², Atilla SAVAŞ³, Mehmet AKMAN¹

¹PİRİ Reis Üniversitesi, Denizcilik Fakültesi, Türkiye

²PİRİ Reis Üniversitesi, Fen Bilimleri Enstitüsü, Türkiye

³PİRİ Reis Üniversitesi, Mühendislik Fakültesi, Türkiye

mssolmaz@pirireis.edu.tr ORCID ID: <https://orcid.org/0000-0002-8528-2865>

alparslan.baskaya@marpolidenizcilik.com; ORCID ID: <https://orcid.org/0000-0002-1937-899X>

asavas@pirireis.edu.tr; ORCID ID: <https://orcid.org/0000-0001-6900-3259>

makman@pirireis.edu.tr; ORCID ID: <https://orcid.org/0000-0002-6274-2742>

Öz

Artan enerji talebi, akaryakıt fiyatları ve fosil yakıtlardan kaynaklanan olumsuz çevresel etkiler, yenilenebilir ve sürdürülebilir enerjiye olan talebi artırmaktadır. Bu nedenle, rüzgâr ve güneş enerjileri günlük hayatta kullanılabilir hale gelmiş ve bu tür sistemlerin verimliliği konusunda çalışmalar hızlanmıştır. Denizcilik sektöründe de benzer bir durum yaşanmış ve yakın zamanda yenilenebilir enerji gemiler için popüler hale gelmiştir. Bu çalışmada, yakıt tüketimini ve çevre kirliliğini azaltmak amacıyla çalışma zamanının çoğunu demirde ya da iskelede geçiren bir barca rüzgâr ve güneş enerjisini kaynak olarak kullanan yenilenebilir hibrit bir enerji sistemi kurulmuştur. Kurulan sistem HOMER yazılımı ile optimize edilen konfigürasyonlarla mukayese edilmiştir. Sonuçlara göre, hibrit sistemin gemide kullanılmasıyla hesaplarda dikkate alınan süreçte yakıt tüketiminde ve emisyonlarda yaklaşık %39 oranında azalma sağlanmıştır. Sistemin geri ödeme süresi ise yaklaşık iki yıl olarak hesaplanmıştır.

Anahtar Kelimeler: Yenilenebilir Enerji Kaynakları, Emisyon, Enerji Tasarrufu, Gemi İşletmeciliği, HOMER.

Utilization of Renewable Energy in Ships: Optimization of Hybrid System Installed in an Oil Barge with Economical and Environmental Analysis

Abstract

Increasing energy demand, fuel prices and adverse environmental impacts from fossil fuels increase demand for renewable and sustainable energy. For this reason, wind and solar energies have become available in daily life and work on the efficiency of such systems has accelerated. A similar situation has occurred in the maritime sector and recently renewable energy has become popular for ships. In this study, a hybrid renewable energy system that uses wind and solar energy as a source was installed to reduce fuel consumption and environmental pollution for a barge, which spends its time mostly at anchorage or at port. The installed system was compared to the optimized configurations with HOMER software. According to results, by using the hybrid system onboard, it is possible to achieve a 39% reduction in fuel consumption and emissions at given period and conditions. The return of investment period of the system was calculated as about two years.

Keywords: Renewable Energy Sources, Emission, Energy Saving, Ship Management, HOMER.

To cite this article: Solmaz, M. S., Başkaya, A., Savaş, A. & Akman, M. (2019). Yenilenebilir Enerjinin Gemilerde Kullanılması: Bir Yağ Barcına Kurulan Hibrit Sistemin Ekonomik ve Çevresel Analizi ile Optimizasyonu. *Journal of ETA Maritime Science*, 7(2), 179-191.

To link to this article: <https://dx.doi.org/10.5505/jems.2019.30643>

1. Giriş

Dünya ticaret hacmindeki artışa bağlı olarak denizcilik sektörü de gelişmektedir. Deniz yoluyla yapılan taşımacılıktaki hacimsel büyüme 1950'li yıllara kıyasla 100 kat daha fazladır [1]. Yakıt fiyatlarının ise 1980'li yıllara oranla üç kat arttığı ve yakıt maliyetinin gemi tipine göre toplam işletme giderlerinin % 43'ü ile % 67'si arasında olduğu bilinmektedir [2]. Büyük çoğunluğunun dizel makinalarla tahrik edildiği gemilerde, kullanılan yakıtla ilgili olarak yanma işleminin sonunda ortaya çıkan azot oksit (NO_x), kükürt oksit (SO_x), karbon monoksit (CO), karbondioksit (CO_2), partikül madde (PM) ve hidrokarbon (HC) gibi kirleticiler ulusal ve uluslararası ortamda çevre için bir tehdit oluşturmaktadır. Emisyonlar; asit yağmurlarına, ozon tabakasında incelmeye, çevreye verdikleri zararlara ve canlı yaşamına tehdiye sebep olmalarından dolayı, emisyonların kontrolü ve en aza indirilmesi önemlidir. 2007 yılında insan aktiviteleri kaynaklı küresel karbondioksit (CO_2) dağılımı; elektrik ve ısıtma için % 35, ulaşım için % 27, sanayi için % 22,8 ve % 15,2 diğer kullanımlar olarak verilen çalışmada, gemi kaynaklı taşımacılığın payı % 3,3'tür [3]. Denizcilikteki enerji talebine bağlı olarak artan gemi taşımacılığı için 2050 yılına gelindiğinde ton-mil bazında büyümenin % 147 ile % 302 arasında olacağı tahmin edilmektedir ve bu büyüme, herhangi bir önlem alınmadığı takdirde 2007 yılına kıyasla, karbon dioksit (CO_2) salımını %400 artıracaktır [3]. Bununla birlikte, gemi emisyonlarını azaltmak ve enerji verimliliğini artırmak amacıyla çeşitli düzenlemeler yürürlüğe sokulmuştur. Bu düzenlemeler kapsamında emisyon kontrol bölgeleri oluşturulmuş, bu bölgelerde ilk limitlere göre azot oksit (NO_x) emisyon değerinin % 80, kükürt oksit (SO_x) emisyon değerinin % 90 azaltılması amaçlanmıştır [4]. Gemi emisyonlarının azaltılması için gerekli düzenlemeler, Denizlerin Gemiler

Tarafından Kirletilmesinin Önlenmesine Ait Uluslararası Sözleşme (MARPOL 73/78)'nin "Gemilerden Kaynaklanan Hava Kirliliğinin Önlenmesi Kuralları"nın VI numaralı ekinde belirtilmiştir. Ayrıca, aynı düzenlemeye göre 400 gros tondan büyük tüm gemiler için "Gemi Enerji Verimliliği Yönetim Planı"nın hazırlanması zorunlu hale getirilmiştir. Bu sebeple, fosil yakıtların ekonomik ve ekolojik olumsuz etkileri yenilenebilir enerji sistemlerine olan talebi artırmıştır. Foto-voltaik (PV) sistemler, rüzgâr türbinleri, mikro-hidro (MH) sistemler ve yakıt hücreleri (FC) gibi yenilenebilir enerji sistemleri, yakıt tasarrufu ve emisyonlarda azalma sağladıklarından tercih edilmekte ve bu sistemler üzerine araştırma ve geliştirme faaliyetleri hız kazanmaktadır.

Bu konuda daha önce yapılmış çalışmalar incelendiğinde müteakip sonuçlara ulaşılmaktadır. Adaramola ve diğ. Gana için bir PV-rüzgâr türbini-dizel-akü sistemini modellemiş, aynı zamanda rüzgâr hızı, güneş küresel radyasyon ve dizel fiyat parametrelerini değiştirerek bir duyarlılık analizi yapmıştır [5]. Bernal ve Lopez, en yaygın sistemlerin, kurşun asitli bataryalar ile PV jeneratörleri ve/veya rüzgâr türbinleri ve/veya dizel jeneratörleri olduğunu bildirmiştir [6]. PV-batarya-rüzgâr türbini ve batarya bağımsız yenilenebilir enerji sistemleri Askari ve Ameri tarafından analiz edilmiştir [7]. HOMER optimizasyon analizinden sonra, Kerman-İran'da PV-batarya sisteminin yenilenebilir enerji sistemi gereksinimleri için en uygun çözüm olduğu tespit edilmiştir. Khan ve diğ., Tioman Adası-Malezya'daki şebekeye bağlı yenilenebilir enerji sistemini incelemiş ve en uygun sistemin PV-hidro- dizel-batarya sistemi olduğunu tespit etmişlerdir [8]. Aynı çalışmada, HOMER yazılımı ile bir hassasiyet analizi yaparak ve değişen dizel yakıt fiyatı, yıllık yük profili, yıllık ortalama su akışı ve yıllık faiz oranının etkisini analiz etmişlerdir. Bağımsız bir PV-rüzgâr

hibrid sistemi boyutlandırması Belmili ve diğ. tarafından analiz edilmiştir [9]. Bu kapsamda hedef odaklı programlama yoluyla tekno-ekonomik analizini yapmışlardır. Bhattacharjee ve Acharya, Tripura-Hindistan'da bulunan küçük ölçekli bir PV-rüzgâr-batarya yenilenebilir enerji sistemi için tekno-ekonomik fizibilite analizini yapmışlardır [10]. 3-5 kW aralığında olan bu küçük ölçekli sistem, bu yazıda sunduğumuz gemi sistemimize çok benzer bir sistemdir. Givler ve Lilienthal, Sri Lanka'daki dizel jeneratörlerinin küçük foto-voltaik sistemlerindeki rolünü araştırmak için HOMER yazılımının uygulamasını gösteren bir rapor sunmuştur [11]. İsmail ve diğ. HOMER yazılımını kullanarak Malezya'da PV-dizel-batarya hibrid sistemini modellemiştir [12]. Çalışmalarında üç farklı senaryo inceleyerek, PV panellerden, bir batarya bankından ve dizel jeneratörden oluşan hibrid sistem senaryosunun, ekonomik açıdan en uygun olduğunu bulmuşlardır. Kaabeche ve Ibtouen, Ghardaia-Cezayir'de bulunan PV-rüzgâr türbini-dizel-batarya sistemi için bir tekno-ekonomik analiz yapmıştır [13]. Yazarlar PV-rüzgâr türbini-dizel-batarya sistemini, PV-rüzgâr-batarya ve sadece dizel sistemlerinden daha ekonomik olarak bulmuşlardır. Kalıncı ve diğ. Türkiye'de Bozcaada'da hidrojen üretimi ve depolanması ile yenilenebilir enerji sistemi için HOMER yazılımı ile tekno-ekonomik analizi gerçekleştirmiştir [14]. Yazarlar simülasyonun hibrid yenilenebilir enerji sisteminin yakıt pili ile kullanılmasının teknik açıdan uygun olduğunu gösterdiğini, ancak bunun Türkiye için pahalı bir yöntem olduğu sonucuna varmışlardır. Kavala-Yunanistan'da bağımsız PV-dizel-batarya-FC sisteminin tekno-ekonomik analizi Karakoulidis ve diğ. tarafından analiz edilmiştir [15]. Çalışmada, net mevcut maliyet yöntemine dayanarak sistemlerin optimal kombinasyonunu belirlemek için PV, dizel jeneratörler

ve bataryaların farklı kombinasyonları seçilmiştir. Optimizasyon, HOMER yazılımı ile gerçekleştirilmiştir. Lau ve diğ. Malezya'da bulunan PV-dizel yenilenebilir enerji sisteminin performans analizini HOMER yazılımı ile gerçekleştirmiştir [16]. Çalışmada hassasiyet analizi, değişen dizel fiyatı ve ısınım parametreleri ile yapılmıştır. Mohamed ve diğ. Brest-Fransa şehrine enerji sağlamak için kurulan PV-FC yenilenebilir enerji sisteminin analizini yapmışlar ve HOMER yazılımı ve Brest şehrinin yük talep profilini ve gerçek hava durumu verilerini kullanmışlardır [17]. Ramli ve diğ., çalışmalarında tamamen farklı bir enerji depolama sistemini denemiştir [18]. Suudi Arabistan'daki Mekke şehri ile ilgili yapmış oldukları çalışmada, mekanik enerjiyi PV/dizel/volan sistemlerinde 5-30 saniye saklamak için volan kullanmışlardır. Rehman ve diğ., Rafha-Suudi Arabistan'da bulunan bir PV-dizel-akü sistemini incelemiştir [19]. Artan yakıt fiyatı ile birlikte dizelin hibrit güç sistemiyle karşılaştırıldığında dizelin en pahalı sistem olduğunu belirtmişlerdir. Rohani ve Nour, Birleşik Arap Emirliklerindeki Ras Musherib için bir bağımsız hibrid yenilenebilir enerji sisteminin tekno-ekonomik analizini yapmıştır [20]. Çalışmalarındaki optimizasyon sonuçları, son birkaç yılda yakıt fiyatının artması nedeniyle, çalışmada incelenen yerlerin çoğunda, hibrid yenilenebilir enerji sisteminin geleneksel sistemden daha uygun olduğunu göstermiştir. Kumar ve Manoharan, Tamil Nadu-Hindistan'daki PV/dizel sistemini araştırmak için HOMER yazılımını kullanmışlardır [21]. Yazarlar, hibrid sistemlerin uygulanmasının başlangıç maliyetlerinin yüksek olmasından dolayı, Tamil Nadu'da yenilenebilir enerji sektöründeki yatırımları teşvik etmek için hükümet sübvansiyonları ve tarife imtiyazının, kırsal alandaki elektrifikasyon problemlerini ve atmosferdeki karbondioksit seviyelerini azaltmaya

yardımcı olmak için yapılması gerektiği sonucuna varmışlardır. Türkiye ve diğ. İstanbul-Türkiye'de bulunan PV-rüzgâr-FC sistemini incelemiştir [22]. Hem şebekeye bağlı hem de bağımsız kombinasyonu analiz etmişlerdir. Yenilenebilir enerji sistemlerinin yüksek başlangıç yatırım maliyeti ve kaynak bağımlılığının, bu teknolojilerin tanıtımını büyük ölçüde engelleyen ana engel olduğu tespitini yapmışlardır. Teknolojinin gelişmesi ve maliyetlerdeki düşüş ile birlikte ortaya çıkacak olan bilimsel ve teknolojik ilerleme, bu sistemlerin potansiyelini sürekli olarak artıracaktır. Öte yandan, düşük bakım maliyetleri, talep artışı durumunda talebi karşılama potansiyeli ve cazip geri ödeme süreleri bu sistemlerin avantajı olarak tespit edilmiştir.

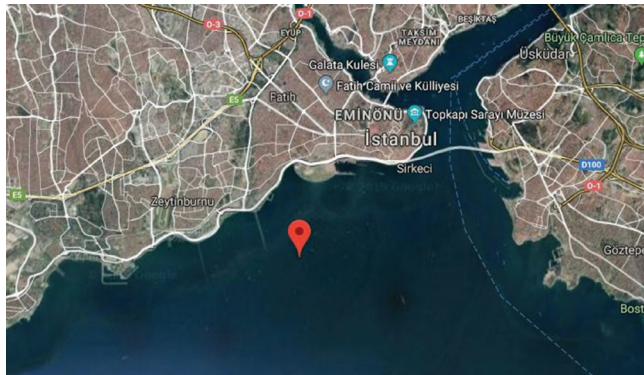
Yenilenebilir enerji sistemlerinin gemi üzerindeki uygulamaları konusunda literatür araştırması yapıldığında şu örnekler rastlanmıştır: Wen ve diğ., bir gemi için foto-voltaik bir enerji üretim sistemi modeli ortaya koymuşlardır [23]. Bir yelkenli teknede içten yanmalı makine yerine çeşitli yenilenebilir enerji kaynaklarının kullanıldığı ve modellendiği bir çalışmayı Alfonsin ve diğ. gerçekleştirmişler [24]. Evrin ve Dinçer gemiler için hidrojen yakıt hücresi sisteminin termodinamik analizini ve değerlendirmesini yapmıştır, bu çalışma katı oksitli yakıt hücresinin enerji ve ekserji

performansını da içermektedir [25]. Hibrid gemi enerji sisteminin (güneş enerjisi ve dizel jeneratör) deneysel incelemesi Yuan ve diğ. tarafından gerçekleştirilmiştir. Güneş enerjili hibrid sistem sayesinde yıllık olarak, yakıt tüketiminde % 4.02 ve karbon salınımında ise % 8.55 düşüş sağlanmıştır [26]. Diab ve diğ. foto-voltaik sistem/dizel jeneratör/batarya hibrid yenilenebilir sistemin gemi ve karada uygulamaları için bir çalışma yapmışlardır. Optimum sistemin sadece % 5.7 yenilenebilir kısım içermesi gerektiği, aynı zamanda 25 senelik ömrü boyunca sistemin 9.735.000 kg daha az sera gazı salınımı yaptığı sonucuna varılmıştır [27].

Bu çalışmada, Bahri Ege isimli yağ barcına kurulmuş hibrid PV-rüzgâr-akü yenilenebilir enerji sistemi simüle edilmiş ve sistem HOMER yazılımı ile optimize edilen konfigürasyonlarla mukayese edilmiştir. Optimizasyon için geminin yük profili kullanılmış ve İstanbul'un gerçek hava durumu verileri HOMER yazılımına veri olarak girilmiştir. Araştırmanın sonunda dizel yakıt fiyatının, güneş enerjisi ve rüzgâr hızı verileri ile bir hassasiyet analizi yapılmıştır.

2. Geminin Operasyon Bölgesinin Yenilenebilir Enerji Açısından İncelenmesi

Gemi, 41° 00' 15" K – 028° 56' 50" D, 40° 58' 15" K – 028° 56' 50" D, 40° 56' 82" K –



Şekil 1. Geminin Bekleme Bölgesinin Uydu Görüntüsü [28]

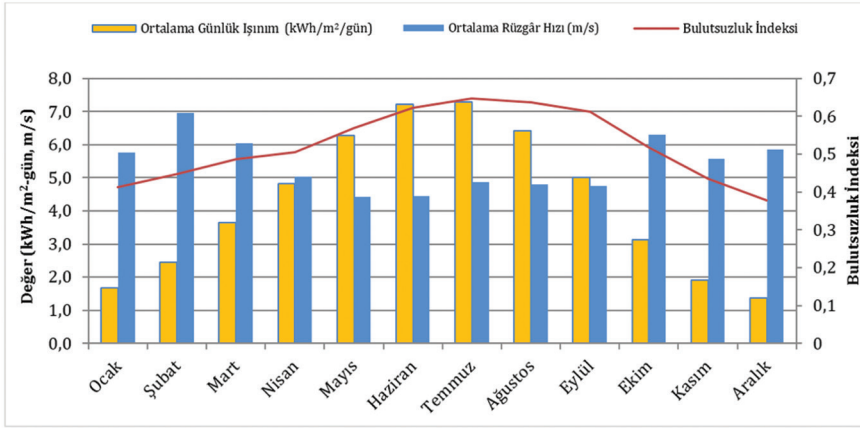
028° 53' 50" D ve 40° 58' 92" K - 028° 53' 50" D koordinatları arasında, Marmara Denizi-Zeytinburnu açıklarında çalışmaktadır. Ölçümlerin yapıldığı bekleme bölgesinin yaklaşık koordinatı ise 40° 58' 26,41" K - 28° 56' 24,64" D'dir. Koordinatları verilen bölgenin uydu görüntüsü Şekil 1'dedir.

Sistemin modellenmesi ve üreteceği enerjinin tahmin edilmesi için bir yıl için ortalama günlük güneş ışınımı, bulutsuzluk indeksi ve rüzgâr hızı değerlerinin değerlendirilmesi gerekmektedir. Bu amaçla Zeytinburnu bölgesine ait HOMER yazılımından elde edilen veriler incelenmiştir (Şekil 2). Güneş ışınımı değeri, çalışma bölgesinde günlük bazda metrekaşe başına düşen ışınım gücünün kWh cinsinden ifadesidir. Bulutsuzluk indeksi aylık bazda güneşlenme oranını, rüzgâr hızı ise aylık bazda ortalama rüzgâr hızını ifade eder.

gerekli olduğunu göstermektedir. Bölgedeki ortalama rüzgâr hızının 5,5 m/s olduğu ve hızın yaz aylarında azaldığı görülmektedir. Şubat ve Ekim aylarında bölgenin rüzgâr hızı azami değerine ulaşmaktadır.

3. Barç Üzerinde Yenilenebilir Enerji Sisteminin Modellenmesi ve Analizi

Yenilenebilir enerji sistemi, Tablo 1'de özellikleri verilen Bahri Ege isimli barca kurulmuş ve sistem 14.11.2013 tarihinde çalıştırılmıştır. 28.02.2014 - 23.04.2014 tarihleri arasında akülerin yetersizliği sebebi ile sistem arıza yapmış ve yeni akülerin getirilmesi için sistem devre dışı bırakılarak tekrar jeneratör kullanılmıştır. Sistemin onarılması ve akülerin ilave edilmesi ile 23.04.2014 tarihinden sonra sistem tekrar kullanılmaya başlanmıştır. Elde edilen gerçek veriler HOMER yazılımı ile optimize edilen konfigürasyonlarla mukayese edilmiştir.



Şekil 2. Zeytinburnu Bölgesi Ortalama Günlük Işınım, Bulutsuzluk İndeksi (B.İ.) ve Ortalama Rüzgâr Hızı Değerleri

İlgili bölgenin güneş enerjisi profiline bakıldığında, yaz aylarında güneş ışınım şiddetinin artış gösterdiği görülmektedir. Tüm yılın günlük ortalama ışınım şiddetinin ise 4,27 kWh/m²/gün olduğu görülmektedir. Kış aylarındaki ışınım şiddeti düşüşü, güneş enerjisi yanında rüzgâr enerjisi kullanımının ne kadar

Tablo 1. Bahri Ege Barcının Özellikleri

Özellik	Değer
IMO No	8741624
Tipi	Yağ Barcı
Yapım Yılı	1983
Gros Ton / DWT	197 gt. / 324 ton
Boy / Genişlik	42,07 m / 6 m

Gemide bulunan cihazların elektrik yükleri Tablo-2'de verilmiştir. Bu yükler, gemi aborda/demirli olduğu durumda, içerisinde bulunan liman jeneratörü tarafından karşılanmaktadır. Toplam elektrik yükü tüm ekipmanlar devrede olduğunda 29,874 kW olarak hesaplanmıştır. HOMER yazılımı ile alınan ölçüm verilerine göre, barçta kullanılan günlük elektrik enerjisi tüketim miktarı ise yaklaşık olarak 17,57 kW'tır.

Liman jeneratörüne ait bilgiler Tablo-3'te verilmiştir. Liman jeneratörünün tam yükte yakıt tüketimi 10,4 lt/h iken, ortalama yakıt tüketimi ölçüm sonuçlarına göre 5 lt/h elde edilmiştir.

Gemide enerjiye sürekli ihtiyaç duyulmakta, gece saatlerinde ise

aydınlatma ihtiyacına bağlı olarak elektrik enerjisi talebi artmaktadır. Gemide bulunan elektrik yüklerini karşılamak amacıyla gemiye kurulan yenilenebilir enerji sisteminin şematik gösterimi ve HOMER modeli Şekil 3'de verilmiştir.

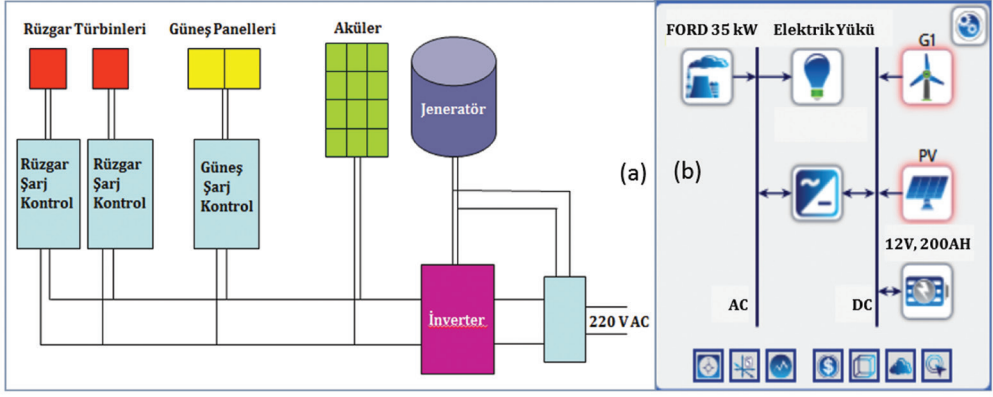
Barca monte edilen yenilenebilir enerji sistemi; 2 adet rüzgâr türbini (2x1000 W), 2 adet güneş paneli (2x230 W), 4 adedi sonradan ilave edilen 12 adet jel akü (200 AH, 12 V, 2400 W) ve 1 adet inverter (5000 W)'den oluşmaktadır (Şekil 4). Aküler, geminin seyri esnasında FORD 170 model 127 kW'lık servis jeneratörü tarafından da doldurulmaktadır. Servis jeneratörünün yakıt tüketimi ortalama 18 lt/h'tir.

Tablo 2. Barçta Kullanılan Ekipmanlar ve Güçleri

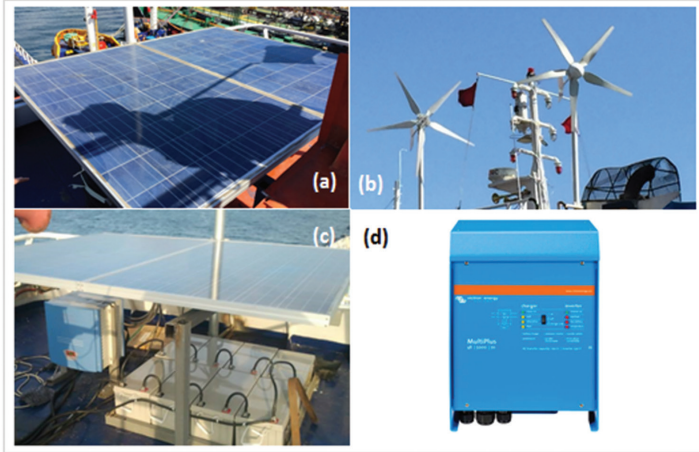
Adet	Ekipman	Güç (W)	Adet	Ekipman	Güç (W)
1	TV 55 Ekran	150	1	Kahve Makinası	2200
1	Güçlendirici	1500	-	Köprüüstü Aletleri	3500
3	Mini Soğutucu (750 W/adet)	2250	1	Dizüstü bilgisayar	74
1	Dondurucu	500	3	Projektör (1000 W/adet)	3000
4	Elektrikli Isıtıcı (800 W/adet)	3200	3	Projektör (500 W/adet)	1500
2	Elektrikli Ocak (1500 W/adet)	3000	1	Saç Kurutma Makinesi	400
30	Ampul (60 W/adet)	1800	1	Su Isıtıcısı	6000
20	Flüoresan (40 W/adet)	800		TOPLAM	29874

Tablo 3. Barçta Kullanılan Liman Jeneratörünün Özellikleri ve Kabuller

Özellik	Değer	Özellik	Değer
Modeli	Ford DG 4-stroke	Yakıt alt ısı değer	43979 kJ/kg.
Güç faktörü	0,8	Yakıt yoğunluğu	0,779 kg/lt
Elektrik frekansı	50 Hz.	Mekanik verimi	% 75
RPM	1500	Jeneratör verimi	% 97
Bekleme gücü	50 kVA	Toplam verim	% 72,8
Maksimum güç	40 kW	Yakıtın ısı gücü	54,98 kW
Dizel yakıt türü	Marine Diesel Oil	Özgül yakıt tüketimi (%100 yük)	203 g/kWh



Şekil 3. Yenilenebilir Enerji Sistemin Şematik Gösterimi (a) ve HOMER Modeli (b)



Şekil 4. Güneş Panelleri (a), Rüzgâr Türbinleri (a), Aküler (c) ve İnverter (d)

Tablo 4. Sistemde Kullanılan Yenilenebilir Enerji Sisteminin Elemanlarının Teknik Özellikleri

Sistem elemanı	Teknik özellikleri
Rüzgâr türbini	Gücü: 1000 W, voltajı: 24/48 VDC (şebekeden bağımsız), 48/110 VDC (şebeke üzerinde), pervane kanat sayısı: 5, çalışma rüzgâr sürati: 12 m/s, çalışabileceği azami rüzgâr sürati: 50 m/s, ağırlığı: 28 kg, boyutları: 1460 x 530 x 260 mm.
Güneş paneli	Gücü: 230 W, azami voltaj: 29,5 V, azami akım: 7,8 A, azami sistem voltajı: 1000 V, ağırlığı: 20 kg, boyutları: 1640 x 990 x 50 mm.
Jel akü	200 AH, 12 volt, iç rezistansı: 2,7 mili ohm, ağırlığı: 66 kg, boyutları: 522 x 240 x 224 mm.
İnverter	Giriş voltajı (DC): 9,5 – 17 V, 19 – 33 V, 38 – 66 V, çıkış voltajı (AC): 230 V ± % 2, frekansı: 45 – 65 Hz, ağırlığı: 30 kg, boyutları: 444x328x240 mm.

Sistemde kullanılan yenilenebilir enerji sisteminin elemanlarının teknik özellikleri Tablo 4'te olduğu gibidir.

Çalışmada kullanılan HOMER yazılımı şebekeye bağlı ya da bağımsız çalışacak bir çok güç sisteminin dizayn edilmesinde kullanılan bir simülasyon ve optimizasyon yazılımıdır. Yazılım, enerji dengesi hesaplamalarını yaparak sistemin çalışmasını her bir zaman adımı için simüle etmekte, her zaman adımında, elektrik ve ısı talebi, sistemin o zaman adımında sağlayabileceği enerjiyle karşılaştırmakta ve sistemin her bir bileşeninden enerji akışını hesaplamaktadır. Tüm olası sistem yapılandırılmalarını simüle ettikten sonra yazılım, sistem tasarım seçeneklerini karşılaştırmak için kullanabilecek net mevcut maliyete göre sıralanmış bir yapılandırma listesi görüntülemektedir. Simülasyon için kullanılan modelde ekonomik analiz için HOMER yazılımı, yatırım maliyeti, sistem bileşeni değişim maliyeti, operasyon ve bakım maliyeti, yakıt maliyeti ve kurtarma değeri parametrelerine bağlı olarak hesap yapmaktadır.

HOMER yazılımı ekonomik analizi yaparken mevcut net maliyete (NPC) göre sıralar. Yazılım, tüm fiyatların sistem ömrü boyunca aynı oranda artacağını varsayar. Bu varsayımınla enflasyon, gelecekteki nakit akışlarını bugüne indirirken, nominal faiz oranından ziyade reel (enflasyona göre düzeltilmiş) faiz oranını kullanarak analizden çıkarılabilir. NPC aşağıdaki denklem ile hesaplanabilir;

$$NPC = C_{ann,t} / CRF_{i,R_{sis}} \quad (1)$$

burada $C_{ann,t}$ yıllık toplam maliyeti, CRF anaparanın geri kazanım oranı ve R_{sis} sistem ömrünü ifade eder. Hesaplarda ömür değeri 25 yıl alınmıştır [10]. CRF aşağıdaki ifadeyle hesaplanabilir;

$$CRF(j,N) = (1+j)^N / [j(1+j) - 1] \quad (2)$$

burada j yıllık yıllık faiz oranını, N ise yıl sayısını ifade eder. Bir başka önemli ekonomik parametre de sistemde üretilen elektrik enerjisinin kWh başına maliyetidir (COE). Analizlerde proje ömrü 25 yıl ve yıllık reel faiz % 6 olarak alınmıştır [10]. Enerji maliyeti ise;

$$COE = C_{ann,t} / (E_{prim} + E_{def}) \quad (3)$$

burada E_{prim} ana elektrik yükünü, E_{def} ertelenebilir elektrik yükünü ifade eder. Paydadaki kısım sistemin sağladığı elektrik yüküdür.

Yenilenebilir enerjinin gemide kullanılması, jeneratörün elektrik yükünü azaltacağından yakıt tasarrufu sağlanacaktır. Sistemden sağlanan yakıt tasarrufu (FS) kütle cinsinden [29];

$$FS = \frac{\dot{W}_e \cdot (t_{opr,i} - t_{opr,f})}{\eta_m \cdot \eta_g} \cdot SFOC \quad (4)$$

ifadesiyle bulunabilir. Burada \dot{W}_e sağlanan elektrik gücünü (kW), η_m mekanik verimi, η_g jeneratör verimini ve SFOC kg/kWh-cinsinden yakıt tüketimini, $t_{opr,i}$ ilk durumdaki çalışma süresini, $t_{opr,f}$ ise son durumdaki çalışma süresini ifade eder. Bu çalışmada mekanik verim 0.75, jeneratör verimi 0.97 alınmıştır.

Yakıt tasarrufunun emisyonlar cinsinden değeri (ES) emisyon faktörlerinin kullanılması ile hesaplanabilir.

$$ES = \frac{\dot{W}_e \cdot t_{opr} \cdot X_E}{\eta_m \cdot \eta_g} \quad (5)$$

Burada X_E emisyon faktörünü ve t_{opr} saat cinsinden çalışma süresini ifade eder. Kullanılan dizel yakıt için CO_2 emisyon faktörü 645 g/kWh, NO_x için 12 g/kWh,

SO₂ için 4.1 g/kWh ve HC için 0.2 g/kWh alınmıştır [30].

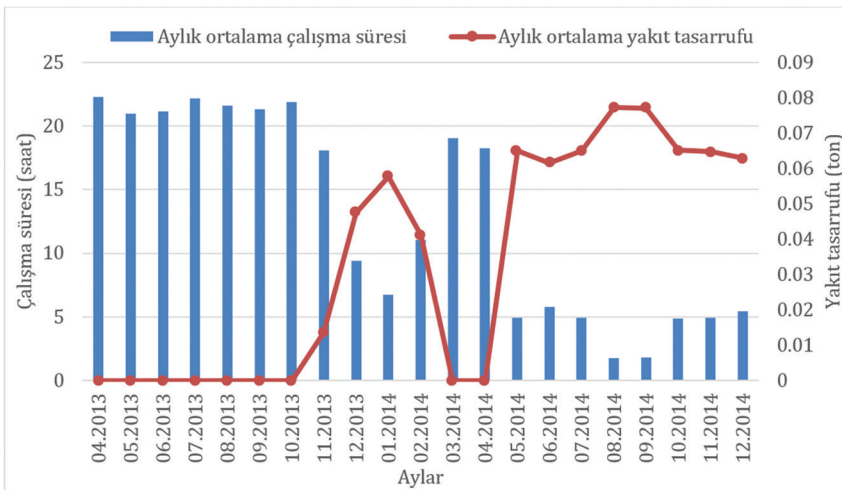
4. Sonuçlar ve Optimizasyon

Yenilenebilir hibrit enerji sisteminin gemiye entegre edilmesiyle jeneratörün elektrik yükü azaltılarak yakıt tasarrufu sağlanmış, dolayısıyla emisyon salınımı da azaltılmıştır. Liman jeneratörünün çalışma süresi azaltılmış ve buna bağlı olarak denklem 4 yardımıyla sağlanan yakıt tasarrufu hesaplanmıştır (Şekil 5).

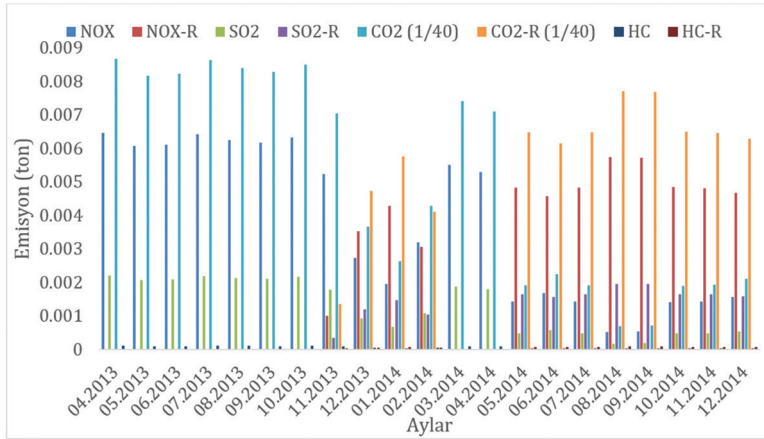
Sistemin 14.11.2013 tarihinde çalıştırılması ile liman jeneratörünün çalışma saatleri düşmeye başlamış, 28.02.2014 - 23.04.2014 tarihleri arasında sistemin arıza yapması sebebiyle kullanılmadığı zamanlarda jeneratör kullanımının tekrar arttığı gözlemlenmiştir. Sistemin kurulduğu tarihe kadar günlük jeneratör çalışma saati ortalaması 21,6 saattir. Sistemin onarılması ve akü ilavesi ile jeneratörün günlük ortalama çalışma saatinin yaklaşık 5 saate indiği görülmektedir. Sistemin kurulmasından sonra çalıştığı süreye bağlı olarak yakıt tasarrufunun arttığı ve Ağustos 2014 ayında yaklaşık 2.25 ton yakıtın tasarruf edildiği görülmektedir.

Yenilenebilir sistemin montajı ile liman jeneratörünün çalışma saati azaltılarak sağlanan yakıt tasarrufu, emisyonların azalmasını da sağlamıştır. Çalışma kapsamında yapılan çevresel etki analizi hesabı, günlük çalışma süreleri üzerinden saatte 5 litre yakıt tüketimi değeri temel alınarak yapılmıştır. Şekil 6'da dizel jeneratörün normal şartlarda yaydığı yaklaşık emisyon miktarları ve yenilenebilir enerji sisteminin entegrasyonu ile denklem 5 yardımı ile hesaplanan, aylara göre sağlanan yakıt tasarrufu değerleri görülmektedir. Grafiklerde emisyon türündeki "R" harfi, sistemin kurulmasıyla salınan emisyon türünü ifade etmektedir. Buna göre, 04.2013 - 12.2014 tarihleri arasında yenilenebilir enerji sistemi olmadan liman jeneratörünün kullanımına devam edildiği durumda günde 21,6 saat çalışma koşuluyla; yaklaşık 3.94 ton NO_x (azot oksit), 1.35 ton SO₂ (kükürt oksit), 211.98 ton CO₂ (karbon dioksit) ve 0.066 ton HC (hidrokarbon) emisyonunun salınacağı hesaplanmıştır.

Yenilenebilir enerji sisteminin devreye alınması ile sistemin arızalı olduğu dönemin de hesaba katıldığı süreçte liman jeneratörünün çalışma süreleri



Şekil 5. Liman Jeneratörünün Aylık Ortalama Çalışma Süreleri ve Yakıt Tasarruf Miktarları



Şekil 6. Aylara Göre Yayılan Ortalama Emisyon Miktarları

baz alındığında yaklaşık 1.56 ton NO_x , 0.53 ton SO_2 , 83.79 ton CO_2 ve 0.026 ton HC emisyonunun atmosfere salınımının engellendiği hesaplanmıştır.

Sistemi oluşturan bileşenlerin güncel fiyatları göz önüne alındığında: inverterin 2.150 USD, rüzgâr türbininin 2.150 USD/adet, güneş panelinin 172 USD/adet, akünün 430 USD/adet, elektrik malzemeleri 1.075 USD, nakliye ve işçiliğin ise yaklaşık 2.150 USD olduğu temel alınarak, kurulum maliyeti 15.179 USD olarak hesaplanmıştır. HOMER programı yardımıyla 64.992 farklı çözüm simüle edilmiştir. Bunların 46.875'inin uygulanabilir olduğu ve 18.117'sinin ise kapasite yetersizliği sebebi ile uygun olmadığı sonucuna varılmıştır. 11.238 çözüm ihmal edilmiştir. Bunların 9.870'i konvertör eksikliği, 180'i gereksiz konvertör ve 1.188'i ise güç üretimi kaynağı sebebiyle ihmal edilmiştir. Tablo 5'te sistemin farklı konfigürasyonlarda ekonomik analizinin sonuçları görülmektedir. Tablo yukarıdan aşağıya, güneş paneli, rüzgâr türbini, jeneratör ve pillerden oluşan konfigürasyonların hesaplanan değerlerini içermektedir. Optimizasyon sonuçlarına göre, bölgede yükü besleyebilecek optimum sistem konfigürasyonunun, 5 güneş paneli, 4 rüzgâr türbini, 15 kW'lık bir

jeneratör, 32 adet akü (200 AH, 12 V, 2400 W) ve 10 kW'lık bir inverterden oluşan bir sistem olduğu görülmüştür. Optimum konfigürasyona kıyasla kurulan mevcut sistemdeki güneş paneli ve rüzgâr türbini sayıları artırılmalıdır. Fakat gemide bu sistemlerin kurulumu için yeterli alanın olmayışı, optimum konfigürasyonun kullanılmasını sınırlandırmaktadır. Ayrıca, 15 kW'lık bir jeneratörün, mevcut 35 kW'lık jeneratör ile değiştirilmesi söz konusu değildir ve çalışma saati ciddi oranda azalmakla birlikte mevcut jeneratör çalıştırılmak durumundadır. 25 yıllık kullanım ömrü dikkate alındığında; barca yenilenebilir enerji sistemi kurulmadan önceki durumda, konvansiyel enerji üretim sisteminin net bugünkü maliyeti 726.457 USD olarak hesaplanmıştır. Kurulan yenilenebilir enerji sisteminin net bugünkü maliyeti ise 642.892 USD'dir. Optimizasyon sonuçlarına göre net bugünkü maliyet ise 570.289 USD olmaktadır. Optimum sisteme kıyasla, kurulan sistemin birim enerji maliyeti, işletme maliyeti ve kurulum maliyeti daha fazla olurken, konvansiyonel sisteme kıyasla kurulan sistemin bu maliyetleri daha azdır. Ayrıca kurulan sistemin ortalama geri ödeme süresi 2.04 yıl olarak hesaplanmıştır.

Tablo 5. Karşılaştırmalı Ekonomik Analiz Sonuçları

Sistem	COE (\$/kWh)	NPC (\$)	OC (\$/yıl)	IC (\$)	PBP (yıl)	RF (%)
Konvansiyonel Sistem	0,714	726.457	55.754	5.700	-	0
Kurulan Sistem	0.632	642.892	46.912	36.434	2.04	0
Optimum Sistem (HOMER)	0,561	570.289	41.432	34.670	1.81	6,24

COE: Birim Enerji Maliyeti, NPC: Mevcut Net Maliyet, OC: İşletme Maliyeti, IC: Kurulum Maliyeti, PBP: Ortalama Geri Ödeme Süresi, RF: Yenilenebilir Enerji Faktörü

5. Değerlendirme

Bu çalışmada, rüzgâr türbinleri, güneş paneli ve bataryalardan oluşan yenilenebilir bir enerji sisteminin bir yağ barına uygulanması sonucu yakıt tüketim ve emisyon miktarları hesaplanmış ve sistemin ekonomik analizi ile optimizasyonu HOMER yazılımı ile yapılmıştır. Elde edilen sonuçlara göre;

- HOMER programından alınan veriler doğrultusunda bölgede yaz aylarında güneş yoğunluğunun, bahar ve kış aylarında ise rüzgâr yoğunluğunun arttığı görülmüştür. Dolayısıyla enerji sürekliliğinin sağlandığı görülmüş, bu iki enerji kaynağının ikame şekilde kullanılmasıyla da bölgede sistemin verimli çalışması sağlanmıştır.
- Yenilenebilir enerji sisteminin gemiye entegre edilmesi ile devreye alınması sürecinde ve liman jeneratörünün çalışma koşulları dikkate alındığında yakıt ve emisyonlarda yaklaşık %39 oranında tasarruf sağlanmıştır.
- Ekonomik analiz sonuçlarına göre, kurulan entegre hibrit sistemin geri ödeme süresi 2 yıl gibi kısa bir süreye sahiptir.
- Operasyon süreleri kısıtlı bu tip gemilerde yenilenebilir enerjinin kullanımı, yakıt tasarrufunun sağlanması ve emisyonların azaltılması adına önemli kazanımlar sağlayacaktır. Gelecek çalışmalar kapsamında, sistemin kurulmasından bu yana, gerçek işletim maliyeti ile çevre etkileri analiz

edilecek ve sonuçlar sunulacaktır. Ekonomik analize, şebekeden elektriğin alındığı senaryo da dâhil edilecek ve analiz genişletilecektir.

Teşekkür

Bu çalışmamızda bizlere katkılarını esirgemeyen Prista Holding Türkiye Genel Müdürü Hakan TUNA'ya, Yavuz Deniz Acenteliği Genel Müdürü Yavuz GÜN'e, Erman Enerji Genel Müdürü Erman TANYOLDAŞ'a, Bahri EGE barç kaptanı Mehmet YILDIRAN'a ve değerli personeline teşekkür ederiz.

Kaynaklar

- [1] WTO. (2012). International trade statistics. Tech. Rep. Geneva, Switzerland: World Trade Organization.
- [2] Mazraati M. (2011). Challenges and prospects of international marine bunker fuels demand. OPEC Energy Rev, 35(1), 1-26.
- [3] IMO. (2009). MEPC 59/Inf. 10. International Maritime Organization.
- [4] IMO. (2014). Third Green House Gas Study. International Maritime Organization.
- [5] Adaramola, M. S., Agelin-Chaab, M., Paul, S.S. (2014). Analysis of Hybrid Energy Systems for Application in Southern Ghana. Energy Conversion and Management 88 (2014): 284-95.

- [6] Bernal-Ag, J., López, D.R. (2009). Simulation and Optimization of Stand-Alone Hybrid Renewable Energy Systems. *Renewable and Sustainable Energy Reviews* 13 (8): 2111-18.
- [7] Askari, I., B., Ameri. M. (2012). Techno-Economic Feasibility Analysis of Stand-Alone Renewable Energy Systems (PV/Bat, Wind/Bat and Hybrid PV/Wind/Bat) in Kerman, Iran. *Energy Sources, Part B: Economics, Planning, and Policy* 7 (1): 45-60.
- [8] Khan, M.R.B., Jidin, R., Pasupuleti, J., Shaaya, S.A. (2015). Optimal Combination of Solar, Wind, Micro-Hydro and Diesel Systems Based on Actual Seasonal Load Profiles for a Resort Island in the South China Sea. *Energy* 82 (March): 80-97.
- [9] Belmili, H., Haddadi, M. Bacha, S., Almi, M.F., Bendib. B. (2014). Sizing Stand-Alone Photovoltaic-wind Hybrid System: Techno-Economic Analysis and Optimization. *Renewable and Sustainable Energy Reviews* 30 (February): 821-32.
- [10] Bhattacharjee, S., Acharya, B. (2015). PV-wind Hybrid Power Option for a Low Wind Topography. *Energy Conversion and Management* 89 (January): 942-54.
- [11] Givler, T. and Lilienthal, P. (2005). Using HOMER®Software, NREL's Micropower Optimization Model to Explore the Role of Gen-Sets in Small Solar Power Systems Case Study : Sri Lanka.
- [12] Ismail, M.S., Moghavvemi, M., Mahlia, T.M.I. (2013). Techno-Economic Analysis of an Optimized Photovoltaic and Diesel Generator Hybrid Power System for Remote Houses in a Tropical Climate. *Energy Conversion and Management* 69 (May): 163-73.
- [13] Kaabeche, A., Ibtouen, R. (2014). Techno-Economic Optimization of Hybrid Photovoltaic/Wind/Diesel/Battery Generation in a Stand-Alone Power System. *Solar Energy* 103 (May): 171-82.
- [14] Kalinci, Y., Hepbasli A., Dincer, I. (2014). Techno-Economic Analysis of a Stand-Alone Hybrid Renewable Energy System with Hydrogen Production and Storage Options. *International Journal of Hydrogen Energy*, December.
- [15] Karakoulidis, K., Mavridis, K. Bandekas, D.V.P. Adoniadis, Potolias, C. Vordos. N. (2011). Techno-Economic Analysis of a Stand-Alone Hybrid Photovoltaic-Diesel-battery-Fuel Cell Power System. *Renewable Energy* 36 (8): 2238-44.
- [16] Lau, K.Y., Yousof, M.F.M. Arshad, S.N.M., Anwari, M., Yatim, A.H.M. (2010). Performance Analysis of Hybrid Photovoltaic/Diesel Energy System under Malaysian Conditions. *Energy* 35 (8): 3245-55.
- [17] Mohamed. H., Amirat, Y. M. Benbouzid, M., Feld, G., Tang, T. and Elbast, A. (2014). Optimal Design of a Stand-Alone Hybrid PV/Fuel Cell Power System for the City of Brest in France To Cite This Version : Optimal Design of a Stand-Alone Hybrid PV/Fuel Cell Power System for the City of Brest in France.
- [18] Ramli, M., Hiendro, A., Twaha, S. (2015). Economic Analysis of PV/Diesel Hybrid System with FI Ywheel Energy Storage. 78: 398-405.
- [19] Rehman, S. Al-Hadhrami L. M.. (2010). Study of a Solar PV-diesel-battery Hybrid Power System for a Remotely Located Population near Rafha, Saudi Arabia. *Energy* 35 (12): 4986-95.

- [20] Rohani, G., Nour, M. (2014). Techno-Economical Analysis of Stand-Alone Hybrid Renewable Power System for Ras Musherib in United Arab Emirates. *Energy* 64 (January): 828–41.
- [21] Kumar, S. U., Manoharan, P.S. (2014). Economic Analysis of Hybrid Power Systems (PV/Diesel) in Different Climatic Zones of Tamil Nadu. *Energy Conversion and Management* 80 (April): 469–76.
- [22] Türkay, B. Telli, E. and Telli, Y. (n.d.). Economic Analysis of Stand Alone and Grid Connected Hybrid Energy Systems, 34–39.
- [23] Wen, S., Lan, H., Yu, D., Fu, Q., Hong, Y., Yu, L., and Yang, R., (2017). Optimal sizing of hybrid energy storage subsystem in PV/ diesel ship power system using frequency analysis *Energy* 140: 198-208.
- [24] Alfonsin V., Suarez A., Urrejola S., Miguez J. and Sanchez A. (2015). Integration of several renewable energies for internal combustion engine substitution in a commercial sailboat, *International Journal of Hydrogen Energy* 40: 6689-6701.
- [25] Evrin R.A. ve Dinçer I. (2019). Thermodynamic analysis and assessment of an integrated hydrogen fuel cell system for ships, *International Journal of Hydrogen Energy* 44: 6919-6928.
- [26] Yuan Y., Wang J., Yan X., Li Q. and Long T., (2018). A design and experimental investigation of a large-sacle solar energy/ diesel generator powered hybrid ship, *Energy* 165: 965-978.
- [27] Diab F., Lan H. and Ali S., (2016) Novel comparison study between the hybrid renewable energy system on land and on ship, *Renewable and Sustainable Energy Reviews* 63: 452-463
- [28] Google (t. y.). (Erişim tarihi: 07.05.2019)
- [29] Akman, M., Ergin, S. (2018). An investigation of marine waste heat recovery system based on organic Rankine cycle under various engine-operating conditions. *Proceedings of the Institution of Mechanical Engineers, Part M: Journal of Engineering for the Maritime Environment*.
- [30] Matel, V., Vladut , G., Mogosan, A., Blaauw, H., Vries, B., Seiwerth, P., Kampfer, A. (n.d.). Emission factors in inland navigation.