

Rezime:

U ovom radu opisana je komparacija grupe sekundarnih etalona mikrotalasne snage kao način za održavanje metrološke sledljivosti u nedostatku primarnog etalona mikrotalasne snage. Obavljene su dve komparacije i to sa termopretvaračkim glavama, 2000. godine, a 2002. godine prošireno i na termistorske glave u opsegu frekvencija 18 do 26,5 GHz.

Ključne reči: metrologija, komparacija, mikrotalasna snaga, termistorske glave, termopretvaračke glave.

COMPARISON OF MICROWAVE POWER SECONDARY STANDARDS

Summary:

In absence of primary standards for microwave power, a group of microwave power secondary standards was compared as a method of sustaining metrological traceability. The comparison included thermoelectric and thermistor mounts in the frequency range from 18 to 26,5 GHz.

Key words: metrology, comparison, microwave power, thermistor mounts, thermoelectric mounts.

Uvod

U nacionalnim metrološkim laboratorijama razvijenih zemalja primarni etaloni mikrotalasne snage su mikrokalorimetri, a transfer etaloni termostatirane termistorske glave (u poslednjih nekoliko godina razvijen je novi sekundarni etalon zasnovan na otpornom elementu od galijum arsenida i to za frekvencijski opseg od DC do 50 GHz). Mikrokalorimetri su razvijeni do frekvencije 110 GHz, s tim da je za svaki talasovodni opseg ostvaren poseban etalon,

a nesigurnost merenja mikrotalasne snage je u opsegu od 0,1 do 1%.

Metrološka laboratorija ML-02 u stavu TOC poseduje transfer etalon mikrotalasne snage (termostatirana termistorska glava) za opseg frekvencija od 0,05 do 18 GHz, koji je i primarni etalon u metrološkom sistemu Vojske SCG. U laboratoriji ML-02 se pomoću navedenog etalona etaloniraju svi tipovi standardnih termistorskih i termopretvaračkih glava koje su razvrstane kao sekundarni i radni vojni etaloni. Treba napomenuti da i civilni metrološki sistem koji je pod jurisdikcijom ZMDM, koristi

* Rad je saopšten na stručnom skupu TOC KoV „Ispitivanje kvaliteta sredstava NVO“, 18. novembra 2003. u Beogradu.

usluge naše laboratorije za oblast mikro-talasne snage.

Za opseg frekvencije od 18 do 26,5 GHz, laboratorija ML-02 ne poseduje odgovarajući etalon pa je neophodno vršiti komparaciju raspoloživih glava za merenje mikrotalasne snage, a to su komercijalne termistorske talasovodne glave HP486A i termopretvaračke HP8485A.

Navedeni tipovi glava koriste se u još nekoliko metroloških laboratorija drugog stepena. Prva komparacija obavljena je 2000. godine sa manjim brojem termopretvaračkih glava u metrološkoj laboratoriji ML-02 u TOC Beograd. Za komparaciju koja je ovde opisana obezbeđeno je sedam termopretvaračkih glava (HP8485A) i pet termistorskih talasovodnih glava (HP486A), iz nekoliko metroloških laboratorija, a komparacija je obavljena takođe u laboratoriji ML-02 u toku novembra 2002. godine.

Komparacija

U svetskim razmerama vrše se povremene komparacije između vodećih nacionalnih metroloških laboratorija za primarne etalone mikrotalasne snage. Komparacija se izvodi tako da specijalni putujući etalon (obično posebna termistorska glava) kruži kod svih učesnika, a polazi i vraća se u pilot laboratoriju.

Komparacija koja je ovde opisana obavljena je u laboratoriji ML-02, a princip je bio da se na svaku glavu dovede isti nivo mikrotalasne snage, obračuna stvarna snaga koristeći faktore etaloniranja proizvođača, zatim proračuna vrednost srednje snage grupe i u odnosu na nju određuje odstupanje pojedinačnih glava.

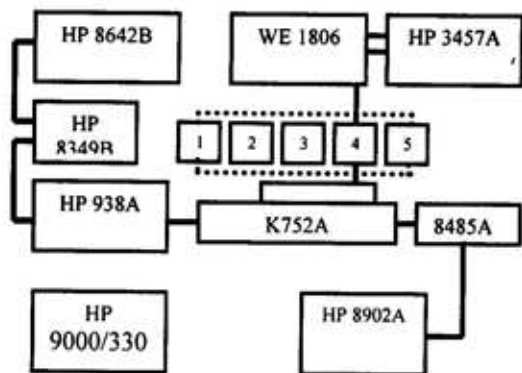
Komparacija termistorskih glava

Blok šema komparacije talasovodnih termistorskih glava data je na sl.1. Za generisanje mikrotalasnog signala koristi se generator HP8673E sa udvajačem frekvencije HP 938A i mikrotalasnim pojačavačem HP 8349V. Svi rezultati izmereni na glavama koje se kompariraju koriguju se snagom iz kontrolne grane (HP8485A i HP8902A), čime se eliminiše greška stabilnosti izlazne snage generatora i obezbeđuje praktično ista snaga na glavama koje se kompariraju.

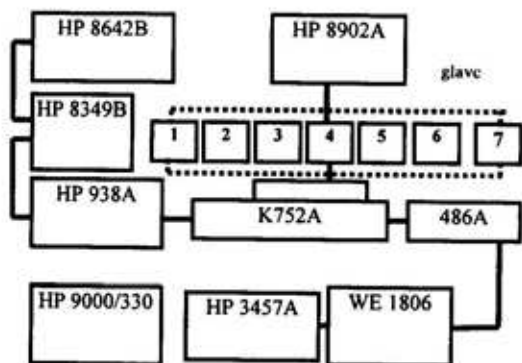
Na sprežnu granu sprežnjaka vezuju se redosledno glave koje se kompariraju. Snaga realizovana na termistorskim glavama meri se vatmetrom WE 1806 i multimetrom HP 3457A. Pre svakog merenja potrebno je da glava bude vezana na vatmetar (tj. u granu mosta) najmanje 10 minuta, zbog temperaturne stabilizacije. Pošto vatmetar poseduje dva nezavisna mosta jedna glava je uvek u pripremi, pa nema zastoja u merenju.

U toku jednog ciklusa merenja mere se snage na svim termistorskim glavama učesnicama komparacije, normalizuju sa snagom iz kontrolne grane i obračunava stvarna snaga za svaku glavu korekcijom sa faktorom etaloniranja proizvođača. Zatim se izračunava srednja vrednost snage grupe na svakoj frekvenciji, standardna devijacija srednje vrednosti grupe i odstupanja fabričkog faktora etaloniranja svake glave u odnosu na srednju vrednost grupe. Merenja se obavljaju na frekvencijama: 18 GHz, 19 GHz, 20 GHz, 21 GHz, 22 GHz, 23 GHz, 24 GHz, 25 GHz, 26 GHz i 26,5 GHz.

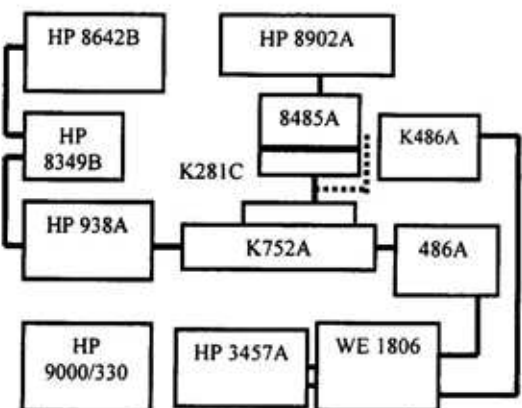
Na kraju se iz više ponovljenih ciklusa merenja obračunava najverovatnije



Sl. 1 – Blok šema komparacije termistorskih glava



Sl. 2 – Blok šema komparacije termopretvaračkih glava



Sl. 3 – Blok šema međusobne komparacije termistorskih i termopretvaračkih glava

odstupanje faktora etaloniranja svake glave u odnosu na srednju vrednost grupe.

Komparacija termopretvaračkih glava

Blok šema merenja faktora etaloniranja termistorskih glava data je na sl. 2. Za razliku od šeme na sl. 1 u direktnoj grani talasovodnog usmerenog spreznjaka vezana je termistorska glava K486A, koja služi za kontrolu izlazne snage generatora. Svi rezultati izmereni na glavama koje se kompariraju koriguju se snagom iz kontrolne grane. Na sprežnu granu spreznjaka vezuju se redosledno glave koje se kompariraju. Pre svakog merenja potrebno je da se svaka termopretvaračka glava prethodno nuluje i kalibriše referentnim izvorom 50 MHz, 1mW. Obavljeno je više ciklusa merenja sa spajanjem i raspajanjem, da bi se smanjila greška ponovljivosti pri spajanju i raspajanju glava.

Komparacija grupe termopretvaračkih i grupe termistorskih glava

U trećem delu komparacije urađena je međusobna komparacija između grupe termopretvaračkih i grupe termistorskih glava. Međusobno odstupanje dve grupe pokazuje nivo poverenja komparacije. Na sl. 3 prikazana je blok šema međusobne komparacije grupe termopretvaračkih i grupe termistorskih glava. Za kontrolu snage generatora koristi se jedna termistorska glava K4786A, a u sprežnu granu usmerenog spreznjaka vezuje se prvo jedna izabrana termistorska glava (faktor etaloniranja najpribližniji srednjoj vre-

dnosti grupe), a potom takođe izabrana termopretvaračka glava preko preciznog talasovodno koaksijalnog adaptera K281C.

Rezultati merenja

Neki rezultati merenja prikazani su na slikama 4 (komparacija termistorskih glava), 5 (komparacija termopretvaračkih glava), i 6 (komparacija grupe termistorskih i grupe termopretvaračkih glava).

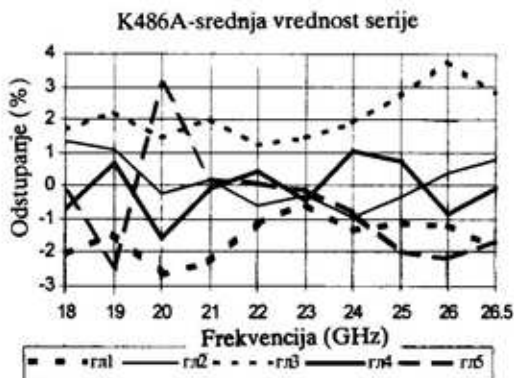
Rezultati merenja dati su u formi odstupanja faktora etaloniranja proizvođača od srednje vrednosti grupe.

Standardna nesigurnost srednje vrednosti merenja snage grupe termistorskih glava je u granicama 0,3 do 0,8%, termopretvaračkih 0,15 do 0,27% što ukazuje na dosta dobru ponovljivost merenja. Iako su glave već dugo u eksploataciji, 15 do 20 godina, odstupanje faktora etaloniranja termopretvaračkih glava od srednje vrednosti grupe nije veće od $\pm 2\%$, a termistorskih u granicama -3% do $3,6\%$.

Ovde bi mogla da se stavi primedba, za glave istog tipa, da je njihov drift sa vremenom isti što bi značilo da ovi rezultati nemaju „veliku težinu“. Radi toga je i urađena međusobna komparacija dve grupe glava, pošto su njihovi senzorski elementi različiti:

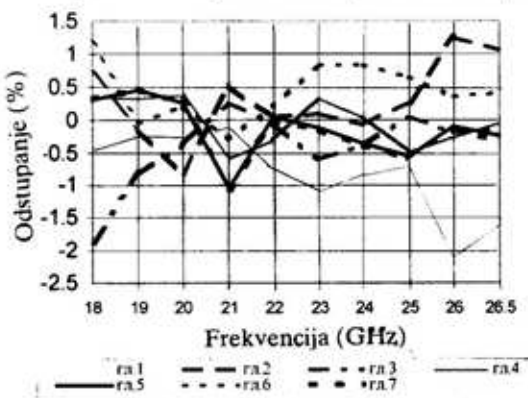
- termoparovi - termopretvaračke glave,
- termistori - termistorske glave.

Prilikom međusobne komparacije dve grupe glava koristi se talasovodno/koaksijalni adapter K281C, čije je slabljenje po podacima proizvođača (HP, sadašnji „Agilent“) tipično manje od 0,14 dB. Ako se potvrdi da je odnos snaga termistorske glave i termopretvaračke u grani-



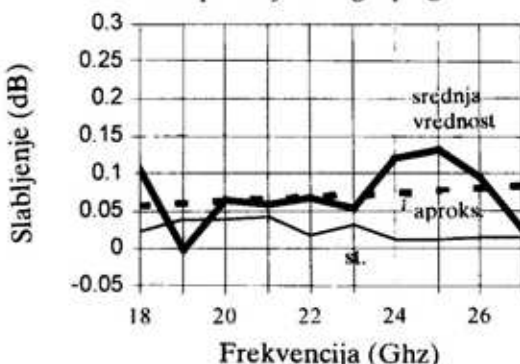
Sl. 4 - Rezultati komparacije termistorskih glava

Termopretvaračke glave - srednja vrednost serije



Sl. 5 - Rezultati komparacije termopretvaračkih glava

Komparacija dve grupe glava



Sl. 6 - Rezultati komparacije grupe termistorskih i termopretvaračkih glava

cama od 0,14 dB onda su rezultati komparacije dobri. Termistorske glave vezuju se direktno na sprežnjak, a termopretvaračke (SMA konektor) preko adaptera.

Rezultati komparacije (slika 6) dati su u formi slabljenja, koje ako se posmatra srednja vrednost serije merenja varira između 0 i 0,14 dB. Na dijagramu je data i aproksimativna kriva slabljenja adaptera dobijena linearnom aproksimacijom srednje vrednosti merenja. Ako se posmatra razlika srednje vrednosti i krive aproksimacije zaključuje se da je poklapanje rezultata komparacije dve grupe glava u granicama $\pm 1\%$.

Nesigurnost merenja

Nesigurnost merenja računata je na osnovu ISO preporuke [3]. U tabeli je dat proračun ukupne merne nesigurnosti pri komparaciji termopretvaračkih glava pri čemu su:

– U_{uk} , ukupna merna nesigurnost (faktor poverenja 1);

– U_n , nesigurnost zbog neprilagodena između glave i usmerenog sprežnjaka, koja se izražava relacijom $(|\Gamma_g| \cdot |\Gamma_s|) / \sqrt{2}$, gde su $|\Gamma_g|$ i $|\Gamma_s|$ moduli koeficijenta refleksije glave i sprežnjaka. Ovaj izraz je dobijen korišćenjem Monte Karlo simulacije pošto oba koeficijenta refleksije imaju različitu raspodelu (faktor poverenja 1) $(|\Gamma_g| \cdot |\Gamma_s|) / \sqrt{2}$, gde su $|\Gamma_g|$ i $|\Gamma_s|$ moduli koeficijenta refleksije glave i sprežnjaka;

– U_{fb} , nesigurnost fabričkog faktora etaloniranja termopretvaračkih glava, koja je na osnovu podataka iz kataloga proizvođača 3,6 do 4% (faktor poverenja 2);

– U_{1806} , nesigurnost zbog nestabilnosti i drifta vatmetra WE1806 koji je na osnovu podataka proizvođača manji od 2 μ W (0,2% za snagu od 1 mW pri kojoj se vrši komparacija);

– U_{8902} , nesigurnost zbog nestabilnosti i drifta mernog prijemnika HP 8902A, koji je na osnovu podataka proizvođača 0,021% za opseg 1 mW;

– U_{8485} , nesigurnost zbog nestabilnosti i drifta termopretvaračke glave HP8485A za period od 1h je 0,02%;

Proračun merne nesigurnosti pri komparaciji termopretvaračkih glava

Parcijalna nesigurnost	Vrednost (%)	Raspodela	Kol.	Δ_1 (%)
U_n	0,9	$ \Gamma_g $ – normalna raspodela modula $ \Gamma_s $ – normalna raspodela faze	1	0,9
U_{fb}	3,6 do 4	Gausova	2	1,8 do 2
U_{1806}	2x0,2	pravougaona	$\sqrt{3}$	0,24
U_{8902}	0,02	pravougaona	$\sqrt{3}$	0,012
U_{8485}	0,02	pravougaona	$\sqrt{3}$	0,012
U_{486}	2x0,05	pravougaona	$\sqrt{3}$	0,06
$U_{1\text{ mW}}$	0,05	pravougaona	$\sqrt{3}$	0,03
U_{prt}	0,3	Gausova	2	0,15
σ_p	0,26 do 1,2		$\sqrt{4}$	0,13 do 0,6
σ_s	0,24 do 0,71		$\sqrt{7}$	0,15 do 0,27
Ukupna nesigurnost, U_{uk}		faktor poverenja K=1		2,04 do 2,31
Proširena nesigurnost, $2 \times U_{uk}$		faktor poverenja K=2		4,08 do 4,62

– U_{486} , nesigurnost zbog nestabilnosti i drifta termistorske glave HP K486A za period od 1h je 0,05%;

– U_{1mW} , nesigurnost zbog nestabilnosti i drifta referentnog izvora snage (u mernom prijemniku HP8902A) za period od 1h je 0,05%;

– U_{pm} , nesigurnost pri spajanju SMA konektora, koja je za opseg frekvencija 18 do 26,5 GHz procenjena na 0,3%;

– σ_p , standardna devijacija merenja snage jedne glave a n_p broj ponovljenih merenja. Na osnovu eksperimentalnih rezultata vrednost σ_p se kreće u granicama 0,21 do 0,4%, a standardna nesigurnost srednje vrednosti se računa na osnovu izraza $\sigma_p / \sqrt{n_p}$;

– σ_s , standardna devijacija srednje vrednosti serije merenja a n_s broj serija. Standardna nesigurnost srednje vrednosti serije merenja računa se na osnovu izraza $\sigma_s / \sqrt{n_s}$.

Ukupna merna nesigurnost pri komparaciji termistorskih glava, koja je računata na isti način kao za termopretvaračke glave je 2,34 do 2,45% sa faktorom poverenja 1, a za međusobnu komparaciju dve grupe glava je 3 do 3,2% takode sa faktorom poverenja 1.

Zaključak

Na osnovu rezultata merenja može se zaključiti da je komparacija uspela, s tim što bi za narednu komparaciju bilo korisno obezbediti veći broj termistorskih glava.

Glave koje su učestvovalе u komparaciji su isključivo korišćene u laboratorijskim uslovima sa relativno malim brojem radnih sati tako da nije došlo do efekta povećanja otpornosti tankoslojnog otpornika od tantal-nitrita na kome se vrši disipacija mikrotalasne snage kod termopretvaračkih glava i promene otpornosti termistora kod termistorskih glava.

Ova vrsta komparacija je u ovom trenutku verovatno i jedini način održanja metrološke sledljivosti etalona mikrotalasne snage u vojnom metrološkom sistemu u posmatranoj oblasti frekvencija, zbog sadašnje ekonomske situacije u zemlji.

Literatura:

- [1] Suruliz, S.: Merenje mikrotalasne snage, Opšti seminar iz metrologije, TOC, Beograd, 1995.
- [2] Fundamentals of RF and Microwave Power Measurements, AN-64-1, HP 1997.
- [3] ISO Guide to the Expressions of Uncertainty in Measurements, International Organization for Standardization, Geneva, ISBN 92-67-10188-9, 1995.
- [4] Suruliz, S.: Komparacija termistorskih i termopretvaračkih glava za opseg frekvencija (18 do 26,5) GHz, Etran, 2003.
- [5] Suruliz, S.: Komparacija termopretvaračkih glava za opseg frekvencija (18 do 26,5) GHz, Etran, 2000.