

УДК 621.833+515.2

*Н.В. МАТЮШЕНКО*, канд. техн. наук, доц., НТУ "ХПИ",  
*А.В. ФЕДЧЕНКО*, канд. техн. наук, доц., НТУ "ХПИ",  
*Е.А. КРАЕВСКАЯ*, доц., НТУ "ХПИ"

## **ПОСТРОЕНИЕ АЛГОРИТМА ВЫЧИСЛЕНИЯ ТОЛЩИНЫ ЗУБА В НОРМАЛЬНОМ СЕЧЕНИИ В НОМИНАЛЬНЫХ ТОЧКАХ КОНТАКТА ЦИЛИНДРИЧЕСКИХ ПЕРЕДАЧ НОВИКОВА**

В статье получено уравнение поверхности зубьев цилиндрических передач Новикова с двумя линиями зацепления с циклоидальной продольной формой, нарезанных резцовой головкой. Форма зуба является огибающей однопараметрического семейства мгновенных положений исходного контура инструмента. Построен алгоритм вычисления толщины зуба. Ил.: 3. Библиогр.: 8 назв.

**Ключевые слова:** цилиндрическая передача, передача Новикова, две линии зацепления, циклоидальная продольная форма зуба, толщина зуба.

**Постановка проблемы.** Применение зубчатых колес с арочными зубьями, относящихся к зубьям с криволинейным продольным профилем, для наружного зацепления вместо косозубых колес является эффективным направлением повышения нагрузочной способности, долговечности и снижения уровня шума при работе зубчатых передач. Рабочая поверхность арочного зуба представляет собой поверхность, описываемую огибающей однопараметрического семейства мгновенных положений исходного контура инструмента, расположенную в плоскости перпендикулярной оси колеса, которая перемещается вдоль этой оси и поворачивается относительно этой же оси. Исходя из опыта работы автомобильных фирм (ЗИЛ, ГАЗ, ВАЗ, АЗЛК, "Форд", "Мерседес-Бенц", "Фольксваген", "Итен", "Шевроле"), локомотивостроительных заводов и других предприятий, использующих зубчатые трансмиссии, перевод приводных конических передач на передачи с криволинейными (круговыми) зубьями решил проблему повышения нагрузочной способности, износостойкости передач при сохранении бесшумности и плавности хода. По данным фирмы "Глисон" гипоидные и конические передачи с круговыми зубьями по основным характеристикам прочности, сопротивлению питтингу и задиру в 1,5 – 2 раза лучше по сравнению с подобными косозубыми передачами [1].

Анализируя существующую ситуацию в производстве арочных колёс, можно констатировать: способы изготовления арочных колёс не позволяют изготавливать колёса выше 12-й степени точности по ГОСТ

1643-81, что препятствует их более широкому применению.

Совершенствование зацепления цилиндрических зубчатых колёс с арочными зубьями является важным и недостаточно исследованным направлением повышения качества и нагрузочной способности механизмов и машин, применяемых в различных отраслях промышленности.

В настоящее время, благодаря развитию компьютерных технологий, в частности, систем автоматизированного проектирования, появилась возможность проведения более глубоких исследований и разработки точных методов анализа, синтеза арочного зацепления и технологии изготовления арочных зубчатых колёс в промышленных масштабах.

**Анализ литературы.** Описанные в работах [1 – 7] методы анализа наружного зацепления арочных цилиндрических колес основываются на том, что продольный и поперечный профиль арочных зубьев при нарезании формируется двумя группами резцов с режущими кромками способом непрерывного деления при тангенциальной подаче резцов относительно делительного цилиндра или путем формирования активной рабочей поверхности зубьев криволинейными режущими кромками резцов резцовой головки.

Особую заботу в передачах Новикова составляет то обстоятельство, что они могут быть только косозубыми. Этот фактор существенно сдерживает их широкое внедрение, несмотря на то, что по другим параметрам оно имеет несомненные преимущества. Появление больших осевых усилий резко отрицательно сказывается на работе подшипников, а также на конструкции корпуса редуктора. Шевронное исполнение зубчатых колес с зацеплением Новикова сильно влияет на увеличение в осевом направлении габаритов редуктора.

Использование передач Новикова с арочной формой зубьев предполагает всесторонний анализ и учет особенностей влияния продольной формы зуба на геометрические характеристики. Поэтому настоящая задача является актуальной.

**Цель статьи.** Разработать алгоритм, позволяющий по заданным параметрам исходного контура фрезы и начальным параметрам зацепления вычислять толщину зуба колеса для цилиндрических передач Новикова с двумя линиями зацепления.

**Решение.** Предварительные исследования [7] показали, что при аналитическом описании удобнее рассматривать рабочие поверхности зубьев, как ГМТ, полученное движением образующей, скользящей по направляющей винтовой линии, расположенной на начальном цилиндре,

и остающейся при этом в плоскости, параллельной торцовой. При такой постановке образующая получается, как огибающая мгновенных положений торцового сечения инструментальной рейки. При этом (рис. 1) исходный контур (ИК) преобразуется, дугам окружностей головки и ножки ИК соответствуют эллипсы, начальной прямой соответствует прямая НПс, а номинальным точкам контакта  $N_a$ ,  $N_f$  на ИК – точки  $N_{as}$  и  $N_{fs}$ .

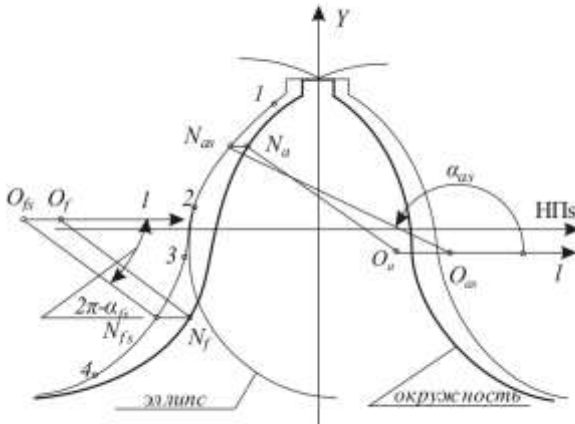


Рис. 1. Исходный контур и его аналог в торцовой плоскости

Пусть  $N_{as}$  ( $\bar{N}'_{as}$ ) – винтовые проекции (рис. 2) номинальных точек контакта (н.т.к.) на рабочей (нерабочей) стороне торцового профиля головки зуба колеса, а  $\bar{N}'_{asp}$  ( $\bar{N}'_{asp}$ ) – винтовые проекции н.т.к. на рабочей (нерабочей) стороне нормального профиля головки зуба колеса. Обозначим также через  $\bar{N}'_{fs}$  – винтовые номинальной точки контакта (н.т.к.) на рабочей (нерабочей) стороне торцового профиля ножки зуба колеса, а  $\bar{N}'_{fsp}$  ( $\bar{N}'_{fsp}$ ) – винтовые н.т.к. на рабочей (нерабочей) стороне нормального профиля ножки зуба колеса.

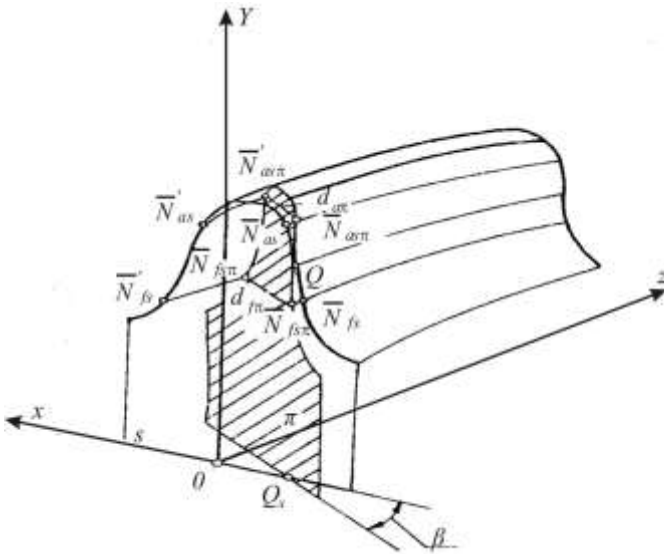


Рис. 2. Торцовое  $s$  и нормальное  $\pi$  сечения зуба колеса

Тогда, по уравнению поверхности головки зуба колеса, а также положению винтовых проекций н.т.к.  $N_{as}$  ( $\overline{N}_{as}'$ ), координаты  $\overline{N}_{as\pi}$  ( $\overline{N}_{as\pi}'$ ) определяются следующим соотношением:

$$\begin{cases} x_{\overline{N}_{as\pi}} = r_{ab} \cos(\varphi(\alpha_s) + \gamma_{as}^*); \\ y_{\overline{N}_{as\pi}} = r_{ab} \sin(\varphi(\alpha_s) + \gamma_{as}^*); \\ z_{\overline{N}_{as\pi}} = p\gamma_{as}^*, \end{cases}$$

где  $\alpha_s = \alpha_s(\alpha_s')$  – полярный угол, определяющий положение  $N_{as}$  ( $\overline{N}_{as}'$ ) на торцовом сечении зуба рейки. Угол  $\gamma_{as}^*$  находится как решение (методом простых итераций) уравнения  $\gamma = Rr/p^2 \sin(\varphi_0 - \varphi - \gamma)$ , в котором  $\operatorname{tg}\varphi = y(\alpha_s)/x(\alpha_s)$ ,  $x(\alpha_s)$  и  $y(\alpha_s)$  – координаты н.т.к.  $\overline{N}_{as}$

(н.т.к.  $\overline{N}_{as}'$ ) на рабочей (нерабочей) стороне головки зуба колеса,  $\text{tg}\varphi_0 = y_0/x_0$ ,  $x_0$  и  $y_0$  – координаты точки  $Q$  пересечения начального цилиндра с рабочей стороной торцового профиля зуба колеса,  $r_{ab}$  – радиус контактного цилиндра.

Расстояние  $d_{a\pi}$  между точками  $\overline{N}_{a\pi}$  и  $\overline{N}_{a\pi}'$  толщина зуба в нормальном сечении в н.т.к. головки зуба колеса вычисляется по формуле:

$$d_{a\pi} = \sqrt{(X_{\overline{N}_{a\pi}} - X_{\overline{N}_{a\pi}'})^2 + (Y_{\overline{N}_{a\pi}} - Y_{\overline{N}_{a\pi}'})^2}.$$

Аналогично рассуждая, находим координаты н.т.к.  $\overline{N}_{f\pi}$  ( $\overline{N}_{f\pi}'$ ):

$$\begin{cases} x_{\overline{N}_{f\pi}} = r_{fb} \cos(\varphi(\alpha_s)) + \gamma_{fs}^*; \\ y_{\overline{N}_{f\pi}} = r_{fb} \sin(\varphi(\alpha_s)) + \gamma_{fs}^*; \\ z_{\overline{N}_{f\pi}} = p\gamma_{fs}^*. \end{cases}$$

где  $\alpha_s = \alpha_{fs}'(\alpha_{fs})$  – полярный угол, определяющий положение  $N_{fs}'(\overline{N}_{fs}')$  на торцовом сечении зуба рейки,  $\gamma_{fs}^*$  – решение уравнения  $\gamma = Rr/p^2 \sin(\varphi_0 - \varphi - \gamma)$ , в котором  $\text{tg}\varphi = y(\alpha_s)/x(\alpha_s)$ ,  $x(\alpha_s)$  и  $y(\alpha_s)$  – координаты н.т.к.  $\overline{N}_{fs}$  (н.т.к.  $\overline{N}_{fs}'$ ) на рабочей (нерабочей) стороне торцового сечения ножки зуба колеса,  $r_{fb}$  – радиус контактного цилиндра.

Тогда, толщина  $d_{f\pi}$  нормального сечения в н.т.к. ножки зуба колеса вычисляется по формуле:

$$d_{f\pi} = \sqrt{(X_{\overline{N}_{f\pi}} - X_{\overline{N}_{f\pi}'})^2 + (Y_{\overline{N}_{f\pi}} - Y_{\overline{N}_{f\pi}'})^2}.$$

Результаты расчетов показаны ниже на рис. 3.

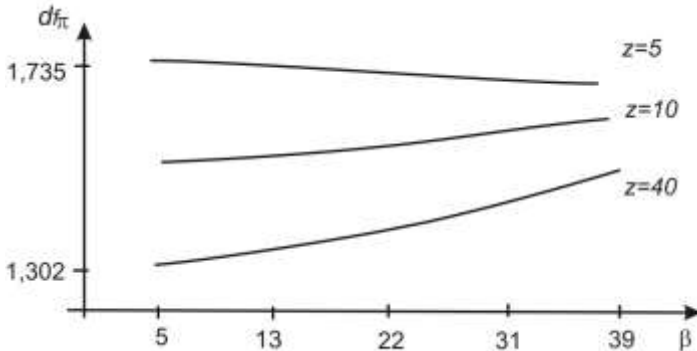


Рис. 3. Зависимость толщины ножки зуба в нормальном его сечении в номинальных точках контакта

**Выводы.** Разработан алгоритм, позволяющий по заданным параметрам исходного контура фрезы и начальным параметрам зацепления вычислять толщину зуба колеса для цилиндрических передач Новикова с двумя линиями зацепления.

**Список литературы:** 1. *Васин В.А.* Конструкторско-технологическое обеспечение процесса формообразования круговых зубьев цилиндрических колес. Дис. канд. техн. наук. – Тула: ТулГУ., 2005. – 145 с. 2. *Плахтин В.Д.* Синтез зацепления цилиндрических зубчатых колёс с арочными бочкообразными зубьями / *В.Д. Плахтин, А.Н.Паришин* // Технология машиностроения. – 2007. – № 2. – С. 46-53. 3. *Сызранцева К.В.* Оценка напряженного состояния арочных зубьев колес цилиндрических передач / *К.В. Сызранцева, М.Р. Варшавский, А.В. Белобородов* / Инновационные технологии в машиностроении и приборостроении: Мат. междунар. научн.-техн. конферен. – Ижевск, 2010. – Ч. 2. – С. 313-317. 4. *Плахтин В.Д.* Анализ зацепления и технология изготовления цилиндрических колес с арочными зубьями с применением автоматизированного комплекса T-Flex. / *В.Д. Плахтин., И.Г. Панков, А.П. Давыдов, А.Н. Паришин* // CAD/CAM/CAE информационно аналитический PLM журнал. – 2007. – № 6 (36). – С. 63-66. 5. *Мацей Р.А.* Уравнения активных поверхностей арочных зубьев цилиндрических зубчатых передач, нарезаемых способом непрерывного деления // Детали машин: Респ. межвед. научн.-техн. сб. – Киев, 1984. – Вып. 38. – С. 3-11. 6. *Syzrantsev V.N.* Contact load and endurance of cylindrical gearing with arch-shaped teeth / *V.N. Syzrantsev, K.V. Syzrantseva, M.R. Varshavsky* / Proceedings of the International Conference on Mechanical Transmissions. – 5–9 April 2010. – Chongqing, China. – P. 425-43. 7. *Плахтин В.Д.* Изготовление зубчатых колес с арочными зубьями с применением пальцевых фрез / *В.Д. Плахтин, А.П. Давыдов, А.Н. Паришин* / Технология машиностроения. – 2008. – № 6. – С. 12-15. 8. *Матюшенко Н.В.* Арочные зубья с циклоидальной продольной формой. / *Н.В. Матюшенко, В.А. Бережной, А.В. Федченко* / Вестник НТУ "ХПИ". Тем. вып. "Проблемы механического привода". – Харьков, 2013. – № 40. – С. 75-79.

**Bibliography (transliterated):** 1. *Vasin V.A.* Konstruktorsko-tehnologicheskoe obespechenie processa formoobrazovaniya krugovykh zub'ev cilindricheskikh koles. Dis. kand. tehn. nauk. – Tula: TulGU, 2005. – 145 s. 2. *Plahtin V.D.* Sintez zacepleniya cilindricheskikh zubchatykh koljos s arochnymi bochkooobraznymi zub'jami / *V.D. Plahtin, A.N. Parshin* // Tehnologija mashinostroeniya. – 2007. – № 2. – S. 46-53. 3. *Syzranceva K.V.* Ocenka naprjazhennogo sostojaniya arochnykh zub'ev koles cilindricheskikh peredach. / *K.V. Syzranceva, M.R. Varshavskij, A.V. Beloborodov* // Innovacionnye tehnologii v mashinostroenii i priborostroenii: Mat. mezhdunar. nauchn.-tehn konferen. – Izhevsk, 2010. – Ch. 2. – S. 313-317. 4. *Plahtin V.D.* Analiz zacepleniya i tehnologija izgotovleniya cilindricheskikh koles s arochnymi zub'jami s primeneniem avtomatizirovannogo kompleksa T-Flex. / *V.D. Plahtin., I.G. Pankov, A.P. Davydov, A.N. Parshin* // SAD/CAM/CAE informacionno analiticheskij PLM zhurnal. – 2007. – № 6 (36). – S. 63-66. 5. *Macej R.A.* Uravneniya aktivnykh poverhnostej arochnykh zub'ev cilindricheskikh zubchatykh peredach, narezaemykh sposobom nepreryvnogo deleniya / *R.A. Macej* // Detali mashin: Resp. mezhdved. nauchn.-tehn. sb. – Kiev, 1984. – Vyp. 38. – S. 3-11. 6. *Syzrantsev V.N.* Contact load and endurance of cylindrical gearing with arch-shaped teeth / *V.N. Syzrantsev, K.V. Syzrantseva, M.R. Varshavsky* // Proceedings of the International Conference on Mechanical Transmissions. – 5–9 April 2010. – Chongqing, China. – P. 425-43. 7. *Plahtin V.D.* Izgotovlenie zubchatykh koles s arochnymi zub'jami s primeneniem pal'cevyykh frez / *V.D. Plahtin, A.P. Davydov, A.N. Parshin* // Tehnologija mashinostroeniya. – 2008. – № 6. – S. 12-15. 8. *Matjushenko N.V.* Arochnye zub'ja s cikloidal'noj prodol'noj formoj / *N.V. Matjushenko, V.A. Bereznoj, A.V. Fedchenko* // Vestnik NTU "KhPI". Tem. vyp. "Problemy mehanicheskogo privoda". – Har'kov, 2013. – № 40. – S.75-79.

*Поступила (received) 12.05.2014*

*Статью представил д-р техн. наук, проф. НТУ ХПИ" Ткачук Н.А.*

Matyushenko Nikolai, Ph.D., Associate Professor  
Kharkiv National Technical University "Kharkiv Polytechnic Institute"  
Str. Frunze, 21, Kharkiv, Ukraine, 61002  
tel./phone: (057) 707-64-31, e-mail: priada@mail.ru  
ORCID ID: 0000-0003-4727-8993

Fedchenko Hanna, Ph.D., Associate Professor  
Kharkiv National Technical University "Kharkiv Polytechnic Institute"  
Str. Frunze, 21, Kharkiv, Ukraine, 61002  
tel./phone: (057) 707-64-31, e-mail: anna-fedchenko@mail.ru  
ORCID ID: 0000-0003-0690-6017

Kraevskaya Helena,  
Kharkiv National Technical University "Kharkiv Polytechnic Institute"  
Str. Frunze, 21, Kharkiv, Ukraine, 61002  
tel./phone: (057) 707-64-31, e-mail: kraevsck@list.ru  
ORCID ID: 0000-0002-8460-958X