

Planeamiento de la expansión de redes de transmisión usando restricciones especializadas basadas en áreas

JOSÉ NICOLÁS MELCHOR GUTIÉRREZ¹
LAURA MÓNICA ESCOBAR VARGAS²
ALEJANDRO DUQUE GÓMEZ³
ANTONIO HERNANDO ESCOBAR ZULUAGA⁴

RESUMEN

En este artículo se propone una nueva metodología para resolver el problema de planeamiento de la expansión de redes de transmisión de energía eléctrica adicionando restricciones especializadas que utilizan información asociada a áreas operativas del sistema eléctrico. El nuevo conjunto de restricciones permite reducir el esfuerzo computacional requerido para resolver el problema, lo que hace posible que las técnicas de solución tengan un mejor desempeño en la búsqueda de la solución óptima. Este nuevo conjunto de restricciones genera cortes en el espacio de solución que eliminan regiones de baja calidad. Para validar la metodología se utiliza un sistema de prueba de la literatura especializada. Los resultados presentados muestran el buen desempeño de las restricciones basadas en áreas.

Palabras clave: planeamiento de la expansión, restricción especializada, optimización matemática, sistema de transmisión.

¹ Magíster en Ingeniería Eléctrica e ingeniero eléctrico por la Universidad Tecnológica de Pereira, Colombia. Correo electrónico: jnmelchor@utp.edu.co

² Ingeniera eléctrica por la Universidad Tecnológica de Pereira, Colombia. Correo electrónico: lamoescobar@utp.edu.co

³ Magíster en Ingeniería Eléctrica e ingeniero eléctrico por la Universidad Tecnológica de Pereira, Colombia. Correo electrónico: aduque55@utp.edu.co

⁴ Doctor en Ingeniería Eléctrica por la Universidade Estadual Paulista Júlio de Mesquita Filho, São Paulo, Brasil. Magíster en Ingeniería Eléctrica e ingeniero eléctrico por la Universidad Tecnológica de Pereira, Colombia. Correo electrónico: aescobar@utp.edu.co

FECHA DE RECEPCIÓN: 10 DE ENERO DEL 2014 • FECHA DE APROBACIÓN: 8 DE ABRIL DEL 2014

Cómo citar este artículo: Melchor Gutiérrez, J. N., Escobar Vargas, L. M., Duque Gómez, A. y Escobar Zuluaga, A. H. (2014). Planeamiento de la expansión de redes de transmisión usando restricciones especializadas basadas en áreas. *Épsilon* (22), 129-149.

Transmission Network Expansion Planning Using Specialized Area-Based Restrictions

ABSTRACT

This paper proposes a new methodology to solve the problem of electric transmission network expansion planning by adding specialized restrictions that use information associated with operational areas of the electrical system. The new set of restrictions reduces the computational effort required to solve the problem, allowing that the problem solving techniques perform better in the search for the optimal solution. This new set of restrictions generates cuts in the solution space that eliminate low quality regions. To validate the methodology, a test system of the specialized literature is used. The results presented show the good performance of area-based restrictions.

Keywords: expansion planning, specialized restriction, mathematical optimization, transmission system.

Planejamento da expansão de redes de transmissão usando restrições especializadas baseadas em áreas

RESUMO

Neste artigo se propõe uma nova metodologia para resolver o problema de planejamento da expansão de redes de transmissão de energia elétrica adicionando restrições especializadas que utilizam informação associada a áreas operativas do sistema elétrico. O novo conjunto de restrições permite reduzir o esforço computacional requerido para resolver o problema, permitindo às técnicas de solução um melhor desempenho na busca da solução ótima. Este novo conjunto de restrições gera cortes no espaço de solução que eliminam regiões de baixa qualidade. Para validar a metodologia se utiliza um sistema de prova da literatura especializada. Os resultados apresentados mostram o bom desempenho das restrições baseadas em áreas.

Palavras chave: planejamento da expansão, restrição especializada, otimização matemática, sistema de transmissão.

Introducción

El problema del planeamiento de la expansión de redes de transmisión tiene la característica de ser NP-completo para sistemas de transmisión de gran tamaño y complejidad. En este tipo de problemas, el uso de técnicas exactas conlleva tiempos de solución y cantidad de memoria prohibitivos. Por tal razón, este problema se resuelve usando técnicas de solución heurísticas y metaheurísticas que permiten encontrar soluciones de buena calidad en tiempos razonables. Sin embargo, estas técnicas renuncian, por lo menos teóricamente, a encontrar el óptimo global del problema. Garver (1970) fue el primero en presentar el problema del planeamiento de la expansión de redes de transmisión en términos de optimización matemática, usando el modelo de transportes para representar la red de transmisión y resolviéndolo mediante una técnica heurística y programación lineal (PL).

Debido a la complejidad del problema y al gran tamaño que presenta el espacio de solución, se han generado metodologías que buscan reducir este espacio de solución (Gómez, 2008; Domínguez, 2012; Duque *et al*, 2013). Se busca, entonces, reducir el espacio mediante la selección de variables principales. Otra forma de reducir el espacio de solución es presentada en Haffner *et al.* (2002), Sousa y Asada (2012) y Haffner (2000). Estos autores proponen generar un nuevo conjunto de restricciones, llamadas *restricciones especializadas*, con base en la primera ley de Kirchhoff. El mayor esfuerzo que requieren las técnicas de solución para el problema planteado se encuentra en la solución de los cientos o miles de PL que resultan al relajar el modelo matemático. Para el problema relajado, las restricciones especializadas adicionales producen cortes en el espacio solución que permiten, a las técnicas de solución, alcanzar el óptimo del problema relajado en un tiempo menor y con menor esfuerzo computacional.

Para evaluar la efectividad que presenta la adición de restricciones especializadas basadas en áreas en la reducción del espacio solución, se usa el sistema de prueba surbrasileño, el lenguaje de modelamiento algebraico AMPL y los *solvers* CPLEX y KNITRO. La mayor ventaja que presenta el lenguaje de modelamiento AMPL es su facilidad de síntesis, pues se asemeja, en gran medida, a la forma tradicional de definir un modelo matemático (función objetivo y restricciones). En Fourer *et al.* (2003) se muestra más detalladamente la forma de realizar implementaciones de problemas de optimización en AMPL.

Una implementación del problema del planeamiento de la expansión de redes de transmisión en AMPL es presentado en Escobar *et al.* (2012). En este trabajo se analiza la capacidad que tiene AMPL, en conjunto con los *solvers* mencionados anteriormente, para resolver los modelos matemáticos clásicos que representan el problema del planeamiento estático usando diferentes sistemas de prueba.

Contenido

Nomenclatura

Ω : subconjunto de circuitos candidatos para ser adicionados.

β_a : subconjunto de corredores candidatos que se conectan con el área a .

β_{a1} : subconjunto de nodos de generación que pertenecen al área a .

β_{a2} : subconjunto de nodos de demanda que pertenecen al área a .

β_{a3} : subconjunto de corredores existentes que se conectan con el área a .

χ : subconjunto de corredores candidatos que conectan con el área a y que no incluye el corredor n_{lm} .

χ_1 : subconjunto de corredores existentes que conectan con el área a y que no incluye el corredor n_{lm}^0 .

C_{ij} : costo asociado a la construcción de un circuito en el corredor $i-j$.

n_{ij} : corredor candidato en el corredor $i-j$.

n_{lm} : corredor candidato que tiene conexión con el área a y que fue extraído del subconjunto β_a .

S : matriz incidencia nodo-rama.

f_{ij} : flujo de potencia en el corredor $i-j$.

g_i : generación en el nodo i .

d_i : demanda del nodo i .

n_{ij}^0 : circuitos existentes en el corredor $i-j$.

n_{in}^0 : circuitos existentes que tienen conexión con el área a y que fueron extraídos del subconjunto β_{a3} .

\bar{f}_{ij} : capacidad máxima de potencia para un circuito del corredor $i-j$.

\bar{f}_{lk} : capacidad máxima de potencia para un circuito del corredor $l-k$.

\bar{n}_{ij} : número máximo de circuitos en paralelo en el corredor $i-j$.

S^0 : matriz de incidencia nodo-rama para los circuitos existentes.

f^0 : flujo de potencia a través de los circuitos existentes.

S^1 : matriz de incidencia nodo-rama para los circuitos candidatos.

f^1 : flujo de potencia a través de los circuitos candidatos.

θ_i : ángulo del nodo i .

γ_{ij} : susceptancia de un circuito en el corredor $i-j$.

y_{ijk} : circuito candidato del corredor $i-j$.

M : parámetro de valor muy grande.

\bar{g}_k : capacidad máxima de generación en el nodo k .

d_k : demanda del nodo k .

Modelos matemáticos

Los modelos matemáticos clásicos que se usan para representar el problema del planeamiento de la expansión de redes de transmisión son el modelo de transportes, el modelo híbrido lineal, el modelo lineal disyuntivo (versión lineal del modelo DC no lineal) y el modelo DC no lineal. En esta investigación fueron usados estos modelos para evaluar el desempeño de las restricciones especializadas. En Escobar *et al.* (2010) se hace una presentación muy amplia de estos modelos y de varias técnicas de solución usadas para resolverlos. A continuación se hace una breve presentación de ellos.

Modelo de transportes

Es el modelo más básico para representar el problema del planeamiento de la expansión de redes de transmisión. Utiliza únicamente la primera ley de Kirchhoff, en conjunto con los límites de la generación y los flujos por las líneas. Fue el primer modelo planteado para este problema. A pesar de que el modelo de transportes es una representación relajada del problema, aún es ampliamente usado. Tiene la siguiente representación matemática:

$$\begin{aligned}
 \min v &= \sum_{(i,j) \in \Omega} C_{ij} n_{ij} \\
 \text{s.a} & \\
 Sf + g &= d \\
 |f_{ij}| &\leq (n_{ij} + n_{ij}^0) \bar{f}_{ij} \\
 \underline{g}_i &\leq g_i \leq \bar{g}_i \\
 0 &\leq n_{ij} \leq \bar{n}_{ij} \\
 n_{ij} &\text{ Entero} \\
 f_{ij}, g_i &\text{ Irrestringidos}
 \end{aligned}$$

Modelo híbrido lineal

Es una versión relajada del modelo híbrido no lineal. Se encuentra en la categoría de *programación lineal entera mixta*, y para su diseño fueron tomadas las mejores características del modelo de transportes y el modelo DC no lineal. La principal característica tomada del modelo de transporte es su mayor facilidad para resolver sistemas no conexos; efecto que se observa en la adición de la primera ley de Kirchhoff a todos los nodos del sistema. Del modelo DC no lineal fue usada su capacidad

de alcanzar una respuesta precisa para el problema. En el modelo híbrido lineal se trata de alcanzar este efecto mediante la adición de la segunda ley de Kirchhoff a los corredores con circuitos existentes. El modelo matemático es el siguiente:

$$\begin{aligned}
 \min v &= \sum_{(i,j) \in \Omega} C_{ij} n_{ij} \\
 \text{s.a} \\
 S^0 f^0 + S^1 f^1 + g &= d \\
 f_{ij}^0 - (\theta_i - \theta_j) n_{ij}^0 \gamma_{ij} &= 0 \\
 |f_{ij}^0| &\leq n_{ij}^0 \bar{f}_{ij} \\
 |f_{ij}^1| &\leq n_{ij} \bar{f}_{ij} \\
 g_i &\leq g_i \leq \bar{g}_i \\
 0 &\leq n_{ij} \leq \bar{n}_{ij} \\
 \theta_k &= 0; K \text{ índice del nodo slack} \\
 n_{ij} &\text{ Entero} \\
 f_{ij}^1, f_{ij}^0, \theta_i, g_i &\text{ Irrestringidos}
 \end{aligned}$$

Modelo lineal disyuntivo

Es una versión lineal del modelo DC, que es un modelo no lineal. Ambos modelos presentan la misma solución. En el modelo lineal disyuntivo aparecen variables asociadas a las nuevas inversiones y variables de operación. Las variables de inversión, asociadas a las líneas y subestaciones de potencia, son variables binarias. El valor 1 en esta variable indica que es necesario adicionar un circuito al sistema de transmisión; y el valor de 0 indica que no es necesario incluirlo. Esta nueva variable individualiza cada circuito candidato, es decir, convierte cada circuito en una variable de decisión del problema. Otro aspecto fundamental es la inclusión dentro de la segunda ley de Kirchhoff del parámetro M , el cual permite que se active o no la segunda ley al circuito candidato, dependiendo de si es adicionado o no. El modelo lineal disyuntivo asume la siguiente forma:

$$\begin{aligned}
 \min v &= \sum_{(i,j) \in \Omega} \sum_{k=1}^{\bar{n}_{ij}} C_{ij} y_{ijk} \\
 \text{s.a} \\
 S^0 f^0 + S^1 f^1 + g &= d \\
 f_{ij}^0 - (\theta_i - \theta_j) n_{ij}^0 \gamma_{ij} &= 0
 \end{aligned}$$

$$\begin{aligned}
 &|f_{ijk}^1 - (\theta_i - \theta_j)\gamma_{ij}| \leq M(1 - y_{ijk}) \\
 &|f_{ij}^0| \leq n_{ij}^0 \bar{f}_{ij} \\
 &|f_{ijk}^1| \leq y_{ijk} \bar{f}_{ij} \\
 &\underline{g}_i \leq g_i \leq \bar{g}_i \\
 &0 \leq \sum_{k=1}^{n_{ij}} y_{ijk} \leq \bar{n}_{ij} \\
 &\theta_i = 0; t \text{ índice del nodo slack} \\
 &y_{ijk} \text{ Binario} \\
 &f_{ijk}^1, f_{ij}^0, \theta_i, g_i \text{ Irrestringidos}
 \end{aligned}$$

Modelo DC no lineal

Es considerado el modelo ideal para representar la red de transmisión en el planeamiento de largo plazo. Este modelo considera la aplicación de las dos leyes de Kirchhoff tanto en los circuitos existentes (red base) como en los circuitos candidatos para ser adicionados en la red de transmisión; por esta razón, el modelo es no lineal y de difícil solución. Puede usarse de manera alternativa al modelo lineal disyuntivo. El modelo matemático es el siguiente:

$$\begin{aligned}
 \min v &= \sum_{(i,j) \in \Omega} C_{ij} n_{ij} \\
 \text{s.a.} \\
 Sf + g &= d \\
 f_{ij} - (\theta_i - \theta_j)(n_{ij} + n_{ij}^0)\gamma_{ij} &= 0 \\
 |f_{ij}| &\leq (n_{ij} + n_{ij}^0) \bar{f}_{ij} \\
 \underline{g}_i &\leq g_i \leq \bar{g}_i \\
 0 &\leq n_{ij} \leq \bar{n}_{ij} \\
 \theta_k &= 0; K \text{ índice del nodo slack} \\
 n_{ij} &\text{ Entero} \\
 f_{ij}, \theta_i, g_i &\text{ Irrestringidos}
 \end{aligned}$$

Restricciones especializadas generadas para el problema de planeamiento

En Haffner *et al.* (2002) y Sousa y Asada (2012) se muestra una forma de generar y adicionar un nuevo conjunto de restricciones especializadas a los modelos matemáticos

clásicos del problema de planeamiento de la expansión de redes de transmisión. Estos artículos muestran, además, el efecto de adicionar las restricciones especializadas empleando información de los nodos de un sistema de transmisión. Sin embargo, no se muestra el efecto producido al aplicarlo únicamente a áreas. La figura 1 muestra tres áreas de un sistema de transmisión. El área 1 tiene una gran generación que no puede ser despachada debido al déficit de transmisión. El área 2 tiene una gran demanda que no puede ser atendida por insuficiencia de transmisión existente. Finalmente, el área 3 es un área de paso donde la potencia neta es muy cercana a 0. Las áreas 1 y 2 son de gran interés, pues contienen un valor significativo de potencia neta atrapada y poca red de transmisión existente que conecta con el resto del sistema. El área 3 es de poco interés, pues no generará cortes significativos en el espacio de solución.

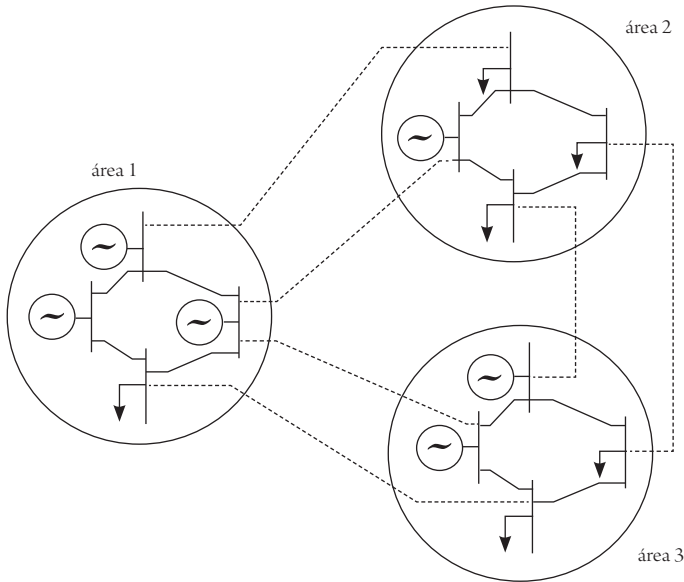


Figura 1. Áreas de un sistema de transmisión

Fuente: elaboración propia.

Para aplicar estas restricciones especializadas, las áreas deben cumplir las siguientes características: 1) el área con la cual se genera la restricción especializada debe tener un valor significativo de generación o demanda neta; 2) la capacidad de transmisión existente que conecta el área con el resto del sistema debe ser incapaz de satisfacer las necesidades de transmisión de área. Inicialmente, se presentará una restricción

especializada para este problema, y a partir de esta se realiza un desarrollo matemático que permitirá generar otras dos restricciones especializadas.

Restricción especializada estándar

La restricción especializada, basada en la primera ley de Kirchhoff, es obtenida mediante un análisis realizado a un área genérica del sistema de potencia que contenga, simultáneamente, nodos de generación y nodos de demanda. Inicialmente, se selecciona un área del sistema de potencia que posea una diferencia significativa entre la generación máxima de todos los nodos de generación del área y la demanda de todos los nodos de demanda del área:

$$\left| \sum_{k \in \beta_{a1}} \bar{g}_k - \sum_{k \in \beta_{a2}} d_k \right|$$

El valor entregado por esta diferencia será la potencia neta del área que debe ser atendida por la red de transmisión existente:

$$\left| \sum_{k \in \beta_{a1}} \bar{g}_k - \sum_{k \in \beta_{a2}} d_k \right| - \sum_{ij \in \beta_{a3}} \bar{f}_{ij} n_{ij}^0$$

Si la red de transmisión existente es insuficiente para transportar esta diferencia, la ecuación asumirá un valor positivo y representará la potencia neta atrapada del nodo por insuficiencia de transmisión. Si ocurre un atrapamiento de potencia, es necesario añadir nuevos circuitos que permitan extraer o abastecer esta última diferencia. La ecuación resultante es la siguiente:

$$\sum_{ij \in \beta_a} \bar{f}_{ij} n_{ij} \geq \left| \sum_{k \in \beta_{a1}} \bar{g}_k - \sum_{k \in \beta_{a2}} d_k \right| - \sum_{ij \in \beta_{a3}} \bar{f}_{ij} n_{ij}^0 \quad (1)$$

Se puede observar que en la ecuación (1) se utiliza una desigualdad del tipo *mayor* o *igual*. Esto se debe a que el área a la cual se le aplica esta restricción especializada puede ser una de paso entre un área de generación y un área de demanda. Por esta razón, si la restricción es limitada mediante otro tipo de desigualdad, podría causar la pérdida de la solución óptima del problema.

Restricción especializada que selecciona el mínimo entre la capacidad de la línea y la potencia neta encerrada

La segunda restricción especializada es generada a partir de la primera. Esta restricción es presentada en Sousa y Asada (2012) para sistemas con redespacho; sin embargo, en esta investigación se desarrolla para sistemas sin redespacho. La primera modificación consiste en convertir el valor de la potencia neta atrapada por un parámetro:

$$b = \left| \sum_{k \in \beta_{a1}} \bar{g}_k - \sum_{k \in \beta_{a2}} \bar{d}_k \right| - \sum_{ij \in \beta_{a3}} \bar{f}_{ij} n_{ij}^0$$

Una vez definido este parámetro b , se realiza una modificación en la parte izquierda de la ecuación (1), correspondiente a las variables de inversión. La ecuación resultante es la siguiente:

$$\sum_{ij \in \beta_a} \{b, \bar{f}_{ij}\} n_{ij} \geq b \quad (2)$$

Se puede observar en la ecuación (2) que las capacidades que acompañan las variables de inversión son seleccionadas de acuerdo con el mínimo entre el atrapamiento de potencia del área y la capacidad de transmisión asociada a cada circuito candidato que tiene conexión con el área. Mediante esta modificación es posible poner en el espacio solución algunas variables de inversión en valores enteros. Esto ocurrirá en aquellas variables que tengan una capacidad de transmisión mayor a la requerida por el área para disipar su potencia neta atrapada.

Restricción especializada que utiliza la función techo

Esta restricción especializada tiene como objetivo realizar cortes profundos mediante la conversión de la primera restricción especializada en un conjunto de restricciones que tendrán valores enteros, acompañando a las variables de inversión y valores enteros de recurso para la restricción. El número de restricciones especializadas resultantes será equivalente al número de corredores candidatos que tengan conexión con el área a la cual se aplicará la restricción especializada. En Sousa y Asada (2012) y Melchor (2013) se muestra el desarrollo matemático de esta restricción especializada, que asume la siguiente forma:

$$n_{lm} + \sum_{ij \in \mathcal{X}_a} \left| \frac{\bar{f}_{ij}}{\bar{f}_{lk}} \right| n_{ij} \geq \left| \frac{\sum_{k \in \beta_{a1}} \bar{g}_k - \sum_{k \in \beta_{a2}} d_k - \sum_{ij \in \mathcal{X}_{a1}} \bar{f}_{ij} n_{ij}^0}{\bar{f}_{lk}} \right| - n_{lm}^0 \tag{3}$$

La ecuación (3) muestra la tercera restricción especializada para un área de un sistema de potencia. Los elementos n_{lm} y n_{lm}^0 son extraídos de los subconjuntos de la restricción especializada estándar, y sobre cada uno de estos corredores extraídos se genera una restricción especializada. La función *techo* se encarga de aproximar los números racionales a sus valores enteros próximos, a partir de lo cual se obtiene una ecuación que corta con mayor profundidad el espacio de soluciones y elimina en mayor medida regiones de baja calidad.

Determinación de áreas en sistemas de transmisión

Un aspecto importante a la hora de aplicar las restricciones especializadas es determinar subconjuntos de elementos del sistema o áreas en las que estas restricciones puedan ser aplicadas e impacten positivamente la eficiencia de la técnica de solución. Si se exploraran todas las opciones de nodos posibles para formar áreas, se obtendría un problema combinatorial que puede ser tan difícil de resolver como el problema original para sistemas de gran tamaño. En Haffner *et al.* (2002) y Sousa y Asada (2012) se presentan estrategias para determinar estas áreas. Sin embargo, poseen componentes aleatorios o dependen de la técnica de solución usada para resolver el problema. En Melchor (2013) se muestra un modo de determinar un área de buena calidad usando un criterio de vecindad. El algoritmo implementado para determinar estas áreas, construir las restricciones especializadas para estas y solucionar el problema es presentado en la figura 2.

El algoritmo planteado inicia generando una lista ordenada de nodos que poseen un valor de potencia neta mayor a un valor de potencia mínima: $|\bar{g}_k - d_k| > P_{\min}$. El valor de la potencia mínima puede ser un porcentaje predeterminado de la demanda total. Una vez generada esta lista, se procede a ordenarla de mayor a menor potencia neta, independientemente de que esta potencia corresponda a excedentes de generación o demanda no atendida. A continuación se selecciona cada uno de los elementos de la lista. Para realizar la construcción de un área, se inicia con el nodo seleccionado y se usa la estructura de vecindad de la figura 3. Allí se puede observar que los vecinos del nodo que se analiza son aquellos nodos que tienen conexión directa con él, a través de un circuito existente; o aquellos nodos que no están conectados a él, pero que pueden conectarse a través de un corredor nuevo de transmisión.

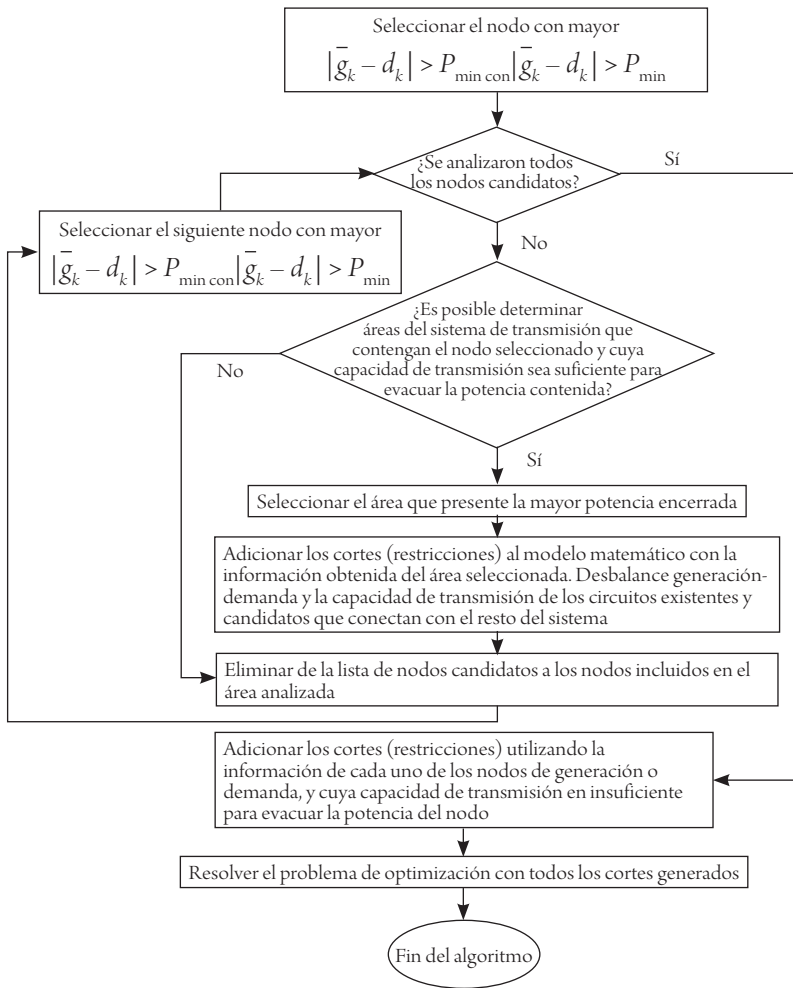


Figura 2. Algoritmo de selección de áreas de un sistema de transmisión.

Fuente: elaboración propia.

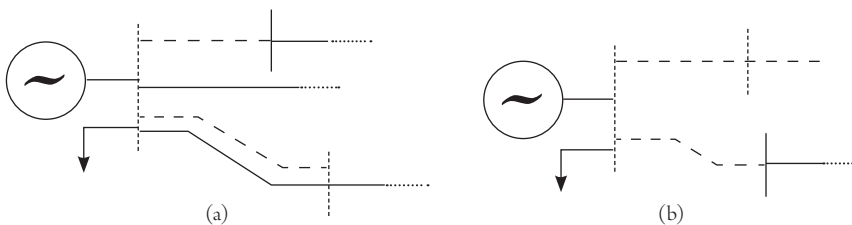


Figura 3. Estructura de vecindad

Fuente: elaboración propia.

Dado un nodo o un subconjunto de nodos, se selecciona como mejor nodo vecino a aquel que aumente en mayor cantidad el desbalance del área y que presente baja conexión con el resto del sistema. En el proceso de selección de un buen vecino se consideran los nodos conectados a los vecinos candidatos, es decir, se tienen en cuenta hasta dos nodos siguientes al nodo seleccionado. En la construcción de un área se persiguen dos objetivos: 1) obtener el mayor desbalance generación-demanda; y 2) incluir la menor cantidad de nodos posible. El límite de nodos que son incluidos en un área puede ser definido por el usuario. Una vez esté finalizado el proceso de generación de áreas, se adiciona la restricción especializada al modelo matemático usando los datos del área. Si no se ha podido obtener un área, se continúa con el siguiente nodo de la lista inicial, hasta que se analicen todos los nodos.

Pruebas y resultados

Se realizaron pruebas con el sistema surbrasileño sin redespacho, cuyos datos están disponibles en la literatura especializada. Los resultados presentados muestran valores de nodos B&B evaluados y cantidad de iteraciones *simplex* requeridas por el *solver*, ya que estos valores no presentan la dependencia, respecto al tipo de computador usado, que sí presenta el tiempo de cómputo. Para medir la efectividad de las restricciones adicionadas, se usan como referencia los resultados del número de nodos B&B e iteraciones *simplex* que necesita el *solver* para alcanzar la mejor solución conocida sin adicionar ninguna restricción especializada. En los resultados se muestran comparaciones entre estos valores, pero no se presenta la solución encontrada en función del costo de inversión y de los circuitos adicionados, ya que, salvo por unos pocos casos, siempre se alcanza la mejor solución reportada para el sistema surbrasileño en la literatura especializada (Escobar *et al.*, 2012). En las tablas, *NA* significa que la técnica de solución no es aplicable al modelo matemático particular, y un conjunto de guiones indica que no se encontró la solución óptima o la mejor solución conocida para el problema. Los resultados obtenidos para este sistema fueron los presentados en las tablas 1, 2 y 3.

Tabla 1. Valores de referencia para el sistema de prueba surbrasileño

	MODELO MATEMÁTICO PLANTEADO			
	MODELO DC ($S_{BASE} = 300MW$)	MODELO LINEAL DISYUNTIVO ($S_{BASE} = 200MW$)	MODELO HÍBRIDO LINEAL ($S_{BASE} = 200MW$)	MODELO DE TRANSPORTES ($S_{BASE} = 5MW$)
Número de nodos evaluados por el B&C	1430	4584	910	385
Número de iteraciones simplex	----	226.561	9185	1847
Tiempo de cómputo (s)	101,15	95,729	0,829	0,349
Costo [10^6 US\$]	154.420	154.420	141.350	127.272

Fuente: elaboración propia.

Con base en el algoritmo planteado para la construcción de áreas, se determinaron cuatro áreas para el sistema de prueba surbrasileño. Las áreas encontradas están conformadas de la siguiente manera:

Tabla 2. Áreas encontradas en el sistema de prueba surbrasileño

ÁREA	NODOS
1	16, 17, 19, 21, 32, 46
2	28, 31
3	20, 23, 24, 33, 34, 35
4	27, 36, 37, 38, 39, 40, 42, 44, 45

Fuente: elaboración propia.

Tabla 3. Resultados para las restricciones especializadas aplicadas a áreas

MODELO	RESTRICCIÓN ESPECIALIZADA ESTÁNDAR		RESTRICCIÓN ESPECIALIZADA QUE SELECCIONA EL MÍNIMO ENTRE LA CAPACIDAD DE LA LÍNEA Y LA POTENCIA NETA ENCERRADA		RESTRICCIÓN ESPECIALIZADA QUE UTILIZA LA FUNCIÓN TECHO	
	NODOS EVALUADOS POR EL B&C	MIP ITERACIONES SÍMPLEX	NODOS EVALUADOS POR EL B&C	MIP ITERACIONES SÍMPLEX	NODOS EVALUADOS POR EL B&C	MIP ITERACIONES SÍMPLEX
DC	2218	NA	2467	NA	----	NA
Lineal disyuntivo	5093	233.752	5093	233.752	7009	348402
Híbrido lineal	1301	12.712	1301	12.712	966	9493
Transportes	689	3812	689	3812	891	4900

Fuente: elaboración propia.

Los resultados presentados en la tabla 3 muestran el efecto de adicionar las restricciones especializadas basadas en información de las áreas determinadas para el sistema surbrasileño. Para observar de manera más precisa el efecto producido por estas restricciones, al ser adicionadas a cada uno de los modelos matemáticos usados tradicionalmente en el problema de planeamiento estático de la expansión de la red de transmisión, se hace un análisis de sensibilidad para cada una de las cuatro áreas y sus combinaciones. Esto con el fin de determinar si existen combinaciones que permitan generar cortes profundos al espacio solución.

Tabla 4. Resultados para el modelo de transportes

ÁREA	RESTRICCIÓN ESPECIALIZADA ESTÁNDAR		RESTRICCIÓN ESPECIALIZADA QUE SELECCIONA EL MÍNIMO ENTRE LA CAPACIDAD DE LA LÍNEA Y LA POTENCIA NETA ENCERRADA		RESTRICCIÓN ESPECIALIZADA QUE UTILIZA LA FUNCIÓN TECHO	
	NODOS EVALUADOS POR EL B&C	MIP ITERACIONES SÍMPLEX	NODOS EVALUADOS POR EL B&C	MIP ITERACIONES SÍMPLEX	NODOS EVALUADOS POR EL B&C	MIP ITERACIONES SÍMPLEX
1	385	1849	385	1849	385	1850
2	586	3394	586	3394	590	3408
3	1295	6892	1295	6892	797	4282
4	386	1892	386	1892	386	1888
1 y 2	587	3356	587	3356	666	3640
1 y 3	1295	6886	1295	6886	790	4300
1 y 4	386	1898	386	1898	386	1892
2 y 3	1061	5267	1061	5267	891	4894
2 y 4	629	3688	629	3688	665	3635
3 y 4	1032	5880	1032	5880	971	4880
1, 2 y 3	741	3882	741	3882	891	4906
1, 2 y 4	630	3654	630	3654	669	3646
1, 3 y 4	1032	5877	1032	5877	780	4301
2, 3 y 4	688	3814	688	3814	891	4902

Fuente: elaboración propia.

En la tabla 4 se observan los resultados para el sistema de prueba surbrasileño, modelado mediante el modelo de transportes, al cual se le adicionan las restricciones empleando la información de las áreas. Para el modelo de transportes no se obtienen mejores resultados cuando se compara con los valores de referencia.

Los resultados muestran que adicionar estas nuevas restricciones al modelo de transportes no produce mejoras significativas.

Tabla 5. Resultados para el modelo híbrido lineal

ÁREA	RESTRICCIÓN ESPECIALIZADA ESTÁNDAR		RESTRICCIÓN ESPECIALIZADA QUE SELECCIONA EL MÍNIMO ENTRE LA CAPACIDAD DE LA LÍNEA Y LA POTENCIA NETA ENCERRADA		RESTRICCIÓN ESPECIALIZADA QUE UTILIZA LA FUNCIÓN TECHO	
	NODOS EVALUADOS POR EL B&C	MIP ITERACIONES SÍMPLEX	NODOS EVALUADOS POR EL B&C	MIP ITERACIONES SÍMPLEX	NODOS EVALUADOS POR EL B&C	MIP ITERACIONES SÍMPLEX
1	1571	14.542	1571	14.542	1711	16.991
2	1402	15.423	1402	15.423	1406	15.442
3	919	9269	919	9269	922	9286
4	1182	11.391	1182	11.391	977	9297
1 y 2	1403	15.424	1403	15.424	1096	10.724
1 y 3	1503	14.176	1503	14.176	1055	9275
1 y 4	1334	11.806	1334	11.806	979	9331
2 y 3	1403	15.424	1403	15.424	1531	16.606
2 y 4	1436	13.334	1436	13.334	1196	13.229
3 y 4	1177	11.333	1177	11.333	842	8818
1, 2 y 3	1404	15.423	1404	15.423	1326	13.222
1, 2 y 4	1436	13.336	1436	13.336	1059	11.028
1, 3 y 4	1329	11.784	1329	11.784	881	9229
2, 3 y 4	1237	12.294	1237	12.294	1022	9977

Fuente: elaboración propia.

Los resultados de la tabla 5 muestran que adicionar la restricción especializada estándar y la restricción especializada que selecciona el mínimo entre la capacidad de la línea y la potencia neta encerrada no produce mejoras significativas cuando se usa el modelo híbrido lineal. La restricción especializada se comporta mejor: obtiene mejoría en dos configuraciones de áreas. La primera configuración corresponde al uso de restricciones especializadas usando la combinación de las áreas 3 y 4. Ambas áreas presentan déficit de demanda y déficit de capacidad en la red de transmisión existente; en este caso, el área 3 presenta un mayor racionamiento que el área 4. Los resultados muestran que si no se incluye la información de ambas áreas, no se producirá un corte profundo detectable por la técnica de solución.

La segunda configuración corresponde a la combinación de las áreas 1, 3 y 4. De nuevo aparecen las áreas 3 y 4, indicando que estas áreas son importantes. Cabe resaltar que la potencia neta atrapada de estas áreas no es la más grande, pues el área 1 es la que presenta mayor desbalance generación-demanda. Se observa, además, que la segunda configuración presenta un corte menos profundo que el anterior. Esto indica que adicionar el área 1 combinada con las áreas 3 y 4 produce un empobrecimiento del efecto del corte en el espacio solución. Esto puede atribuirse al hecho de que la demanda debe ser atendida en su totalidad, mientras que la generación de un nodo no necesariamente es totalmente aprovechada, en el caso de sistemas con redespacho.

Tabla 6. Resultados para el modelo lineal disyuntivo

ÁREA	RESTRICCIÓN ESPECIALIZADA ESTÁNDAR		RESTRICCIÓN ESPECIALIZADA QUE SELECCIONA EL MÍNIMO ENTRE LA CAPACIDAD DE LA LÍNEA Y LA POTENCIA NETA ENCERRADA		RESTRICCIÓN ESPECIALIZADA QUE UTILIZA LA FUNCIÓN TECHO	
	NODOS EVALUADOS POR EL B&C	MIP ITERACIONES SÍMPLEX	NODOS EVALUADOS POR EL B&C	MIP ITERACIONES SÍMPLEX	NODOS EVALUADOS POR EL B&C	MIP ITERACIONES SÍMPLEX
1	4416	237.986	4416	237.986	5846	307.666
2	8745	446.111	8745	446.111	8749	446.169
3	-----	-----	-----	-----	6362	316.936
4	-----	-----	-----	-----	5745	264.925
1 y 2	4052	179.821	4052	179.821	3590	156.323
1 y 3	6154	351.670	6154	351.670	8197	473.751
1 y 4	7667	361.620	7667	361.620	4870	231.539
2 y 3	5374	266.505	5374	266.505	4235	202.346
2 y 4	8068	412.338	8068	412.338	4877	242.768
3 y 4	-----	-----	-----	-----	6971	396.672
1, 2 y 3	7171	344.714	7171	344.714	7233	403.644
1, 2 y 4	-----	-----	-----	-----	-----	-----
1, 3 y 4	5108	263.744	5108	263.744	3748	197.732
2, 3 y 4	5093	233.752	5093	233.752	4125	182.684

Fuente: elaboración propia.

En la tabla 6 se puede observar que para cuando se usa el modelo matemático lineal disyuntivo para representar la red de transmisión, las restricciones especializadas producen un mejor efecto que en los otros modelos: obtienen mejoría con varias configuraciones de áreas y con los tres tipos de restricciones. En este caso se puede observar que este modelo da mayor importancia a las zonas de generación, pues las áreas 1 y 2 presentan excedentes de generación. El área 1 está compuesta por nodos conexos con el resto del sistema, y el área 2 está compuesta por nodos no conexos en la red base. Se observa que de los tres tipos de restricción, la que genera el corte más profundo es la restricción especializada que utiliza la función *techo*, pues los resultados muestran que, en general, requiere de menos iteraciones para alcanzar el óptimo. Utilizar la información de las áreas 1 y 2 de manera conjunta presenta los mejores resultados en todas las restricciones especializadas, lo cual indica que para este modelo es mejor encontrar áreas con excedentes de generación y que presenten insuficiencia en la capacidad de transmisión.

Tabla 7. Resultados para el modelo DC

ÁREA	RESTRICCIÓN ESPECIALIZADA ESTÁNDAR	RESTRICCIÓN ESPECIALIZADA QUE SELECCIONA EL MÍNIMO ENTRE LA CAPACIDAD DE LA LÍNEA Y LA POTENCIA NETA ENCERRADA	RESTRICCIÓN ESPECIALIZADA QUE UTILIZA LA FUNCIÓN TECHO
	NODOS EVALUADOS POR EL B&C	NODOS EVALUADOS POR EL B&C	NODOS EVALUADOS POR EL B&C
1	2168	2274	-----
2	-----	-----	2155
3	-----	-----	1869
4	1732	2017	1754
1 y 2	1602	-----	1686
1 y 3	2236	1916	2092
1 y 4	1900	1561	-----
2 y 3	1930	-----	-----
2 y 4	-----	-----	2006
3 y 4	1987	2270	2116
1, 2 y 3	1978	-----	-----
1, 2 y 4	1789	-----	1772
1, 3 y 4	2012	1412	1602
2, 3 y 4	4206	-----	-----

En la tabla 7 se observan los resultados para el modelo DC cuando son adicionadas las restricciones especializadas. En este caso, los resultados no son tan buenos como en el modelo lineal disyuntivo. Inclusive, en algunos casos, el *solver* no encuentra la solución óptima del problema, debido a que se tiene un problema no lineal entero-mixto multimodal. El único caso que produce una mejora es aquel que incluye las áreas 1, 3 y 4, y la restricción especializada que selecciona el mínimo entre la capacidad de la línea y la potencia neta encerrada. Las áreas mencionadas contienen el mayor desbalance generación-demanda e insuficiente capacidad de transmisión en la red existente.

Conclusiones

El algoritmo presentado muestra buenos resultados en la identificación de áreas con desbalances significativos generación-demanda e insuficiente capacidad de transmisión con el resto del sistema. En particular, se logran identificar áreas interesantes en el sistema de prueba surbrasileño.

Se verifica que las restricciones especializadas obtenidas a partir de estas áreas permiten eliminar regiones del espacio solución y evitan que las técnicas de solución deban evaluarlas durante la solución del problema.

En los resultados obtenidos se observa que adicionar cualquiera de las restricciones especializadas en el modelo DC o el modelo de transportes no presenta, en general, mejoras significativas en el desempeño de los métodos de solución. En el caso del modelo híbrido lineal, se logran mejoras importantes si se realiza una adecuada identificación de áreas con demanda no atendida. En el modelo lineal disyuntivo para representar la red de transmisión es posible generar cortes profundos empleando información de áreas con desbalance generación-demanda y con insuficiencia de transmisión. En general, la restricción especializada que utiliza la función *techo* presenta los mejores resultados.

Referencias

Domínguez, A. H. (2012). *Planeamiento de la expansión de redes de transmisión basado en cambio de nivel de tensión* (tesis de pregrado). Pereira: Universidad Tecnológica de Pereira.

- Duque, A., Escobar, L., Melchor, J. y Escobar, A. (2013). Identificación de variables principales en el planeamiento de redes de transmisión usando técnicas heurísticas basadas en PLE y PNLE. *Scientia et Technica*, 18(1), 42-50.
- Escobar, A., Gallego, R. y Romero, R. (2010). *Modelos usados en el planeamiento de la expansión a largo plazo de sistemas de transmisión de energía eléctrica* (1.ª ed.). Pereira: Universidad Tecnológica de Pereira.
- Escobar, L., Duque, A., Melchor, J. y Escobar, A. (2012). Planeamiento de sistemas de transmisión de energía eléctrica usando AMPL. *Scientia et Technica*, 51(2), 22-27.
- Fourer, R., Gay, D. M. y Kernighan, B. W. (2003) *AMPL: a modeling language for mathematical programming* (2.ª ed.). Estados Unidos: Thomson Learning.
- Garver, L. L. (1970). Transmission network estimation using linear programming. Power apparatus and systems. *IEEE Transactions On*, 89, 1688-1697.
- Gómez, G. A. (2008). *Algoritmos GRASP y simulated annealing como inicializadores de Branch and Bound en la solución de planeamiento estático de sistemas de transmisión* (tesis de pregrado). Pereira: Universidad Tecnológica de Pereira.
- Haffner, S. (2000). *O planejamento da expansão dos sistemas elétricos no contexto de um ambiente competitivo* (tesis de maestría). Campinas, Brasil: Universidad Estadual de Campinas.
- Haffner, S., Monticelli, A., García, A. y Romero, R. (2002). Specialized branch and bound algorithm for transmission network expansion planning. Generation, Transmission and Distribution. *IEEE Proceedings*, 148(5), 482-488.
- Melchor, J. N. (2013). *Planeamiento de la expansión de redes de transmisión involucrando restricciones especializadas* (tesis de pregrado). Pereira: Universidad Tecnológica de Pereira.
- Sousa, A. S. y Asada, E. (2012). Uma nova abordagem branch and cut aplicada ao problema de planejamento da expansão de sistemas de transmissão de gran porte. *Controle & Automação*, 23(1), 108-119.

