

SIMULAREA PE COMPUTER A TOPOLOGIILOR CONVERTORILOR DE REZONANȚĂ FOLOSIȚI LA FIERBĂTOARELE CU INDUCȚIE

M-r. Goce Stefanov

Universitatea „Goce Delcev-Stip, Facultatea de Electrotehnică” R.Macedonia

REZUMAT: *Lucrarea prezintă rezultatele comparației dintre topologia convertorului în punte și a convertorului în semipunte cu circuit rezonant în serie, obținut prin simularea pe computer. Rezultatele simulării prezintă diferențele din proiectarea convertoarelor în punte și a convertoarelor în semipunte cu circuit rezonant în serie. Una dintre aplicațiile primare ale configurației la convertorul în punte cu circuit rezonant în serie este modul dispozitivului de inducție pentru încălzirea metalelor. Pentru puterea și frecvența la ieșire a convertorului cu sarcină rezonantă în serie, simulările sunt efectuate în programul PowerSim, [10]. La finalul lucrării sunt prezentate rezultatele din programul de simulare semikron, Semisiel [11], pentru o topologie a convertorului în punte cu modul IGBT.*

Cuvinte cheie: simulare, PowerSim, convertor în punte, dispozitiv de inducție

1. INTRODUCERE

Fierbătoarele cu inducție din gospodărie sunt realizate din bobină de cupru așezată sub o tavă fero-magnetică conform figurii 1(a).

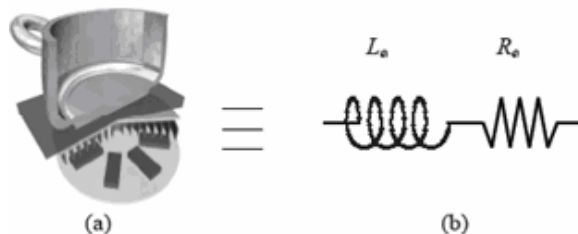


Figura 1. (a) Inductor tavă, (b) Circuit echivalent L-R

Bobina de inducție este conectată la o sursă de curent de frecvență medie (3-100 kHz) care produce un câmp magnetic alternant,

COMPUTER SIMULATION ON THE TOPOLOGIES OF RESONANT CONVERTERS USED IN INDUCTION COOKERS

M-r. Goce Stefanov

University „Goce Delcev-Stip, Electrotechnical faculty” R.Macedonia

ABSTRACT: *The paper are given the results of the comparison between the topology of full bridge and half bridge converter with serial resonant circuit, obtained by computer simulation. Results of simulations should show the differences in the design of full bridge and half bridge converters burdened with serial resonant circuit. One of the primary applications of configuration to the bridge converter with serial resonant circuit is mode of induction device for heating the metals. For defined output power and frequency of converter with serial resonant load the simulations are made in the program PowerSim, [10]. On the end of the paper are given the results from the simulation project program of semikron, Semisiel [11], for one topology on full bridge converter with IGBT module.*

Keywords: simulation, PowerSim, bridge converter, induction device

1. INTRODUCTION

Domestic induction cookers are made up of a copper coil placed below a ferromagnetic pan as shown in figure 1(a).

Figure 1. (a) Pan-Inductor, (b) L-R equivalent circuit

The induction coil is connected to a medium frequency (3-100 kHz) power source producing an alternating magnetic field,

care produce curent turbionar și histerezis magnetic încălzind tava. Cuplul dintre bobină și tavă este modelat la conectarea în serie a unui inductor și a unei rezistențe, pe baza analogiei transformatorului și sunt definite valorile L_e și R_e [1] (figura 1(b)). Factorul de putere de încărcare este de obicei în jurul a 0.5, ecuația 1.1. Topologiile convertorului care sunt de obicei folosite pentru încălzirea prin inducție sunt punte și semipunte.

$$\cos \varphi = \frac{R_e}{\sqrt{R_e^2 + (2\pi f_{sw} L_e)^2}} \quad 1.1$$

2. TOPOLOGIA ÎN CONVERTORUL PUNTE

O aranjare tipică a fierbătoarelor pe inducție este prezentată în figura 2.2. Fierbătoarele pe inducție iau energia din tensiunea sursei care este rectificată de o punte de diode. Un filtru în carcasă este realizat pentru a permite unei ondulații mari de tensiune să obțină un factor rezultat de putere la intrare apropiat de unu. Apoi, topologia inverterului furnizează curent cu frecvență ridicată la bobina de inducție. Specificațiile de proiectare pentru convertor sunt tensiunea la intrare, puterea maximă la ieșire, frecvența de comutare și performanța ale fiecărei topologii a convertorului. Unele aspecte principale pentru performanță sunt: ratele maxime de curent și tensiune pe care dispozitivul trebuie să le suporte, eficiența, controlul frecvenței puterii la ieșire și emisiile electromagnetice. Fiecare topologie are un punct optim, care este prezentat și folosit pentru proiectare. În această lucrare s-a realizat o proiectare optimă a topologiilor de convertori punte [2-4] și semipunte [5,6] pentru fierbătoarele cu același specificații. Rezultatele acestor schițe sunt prezentate prin compararea câtorva aspecte. Aceasta s-a realizat prin programele de simulare în *PowerSim*, [10].

which causes eddy currents and magnetic hysteretic, heating up the pan. The coupling between the coil and the pan is modeled as the series connection of an inductor and a resistor, based on the transformer analogy and it is defined by the values of L_e and R_e [1] (figure 1(b)). The load power factor is usually around 0.5, equation 1.1. Converter topologies which commonly are used for induction heating are the full bridge, half bridge.

$$\cos \varphi = \frac{R_e}{\sqrt{R_e^2 + (2\pi f_{sw} L_e)^2}} \quad 1.1$$

2. TOPOLOGY IN THE BRIDGE CONVERTER

A typical arrangement of induction cookers is shown in figure. 2.2. Induction cookers take the energy from the mains voltage, which is rectified by a full bridge of diodes. A bus filter is designed to allow a big voltage ripple getting a resultant input power factor close to one. Then the inverter topology supplies the high-frequency current to the induction coil. Design specifications for the converter are the input voltage, maximum output powers, switching frequency and performance features of each converter topology. Some main aspects for the performance are: maximum rates of current and voltage that devices must withstand, efficiency, frequency control of output power, and electromagnetic emissions. Every topology has one optimum point, which is presented and used for the design. In this paper it has been performed an optimum design of full bridge [2-4] and half bridge [5,6] converter topologies for induction cookers with the same specifications.

The results of those designs are presented comparing several aspects. This has been carried out by means of simulation programs in *PowerSim*, [10].

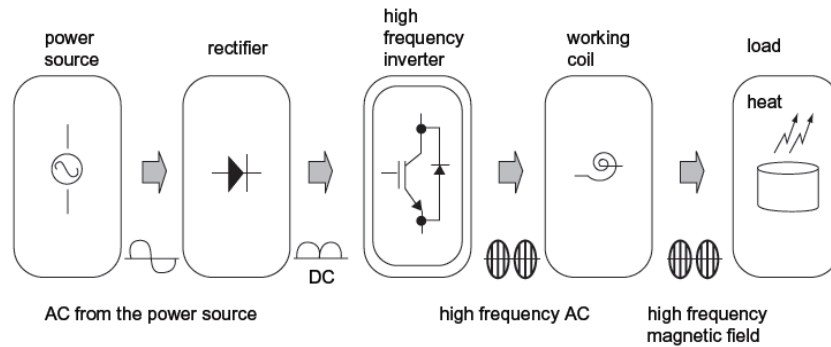


Figura 2. Aranjarea tipică a fierbătoarelor cu inducție

Figure 2. Typical arrangement of induction cookers

Aceleași specificații sunt necesare pentru a compara două topologii ale convertorului și sunt discutate după cum urmează:

- *Tensiunea la intrare (V_{rms}):* Tensiune la intrare de 230 V a fost aleasă pentru comparație.
- *putere maximă la ieșire (P_{max}):* Au fost presupuse puteri maxime la ieșire de 6000 W și 4000 W.
- *Frecvența de comutare (f_{sw}):* O frecvență de comutare de 30 kHz a fost presupusă pentru realizarea puterilor maxime. De asemenea, au fost folosite dispozitive IGBT pentru toate dispozitivele .

2.1. Topologia punte

Topologia punte este cea mai completă și permite multe posibilități de control. În acest caz, este analizată topologia punte cu o sarcină rezonanță în serie LRC (figura. 2.3). Următoarele caracteristici au fost presupuse pentru realizarea la putere maximă la ieșire:

- *Unda dreaptă:* deoarece asigură cea mai mare tensiune rms în sarcină (V_{out}), ecuația (2.1).
- *Frecvența de comutare egală cu frecvența oscilației sarcinii,* ecuația (2.2), deoarece furnizează factorul de putere pentru sarcină la frecvența de comutare este unu.
- In figura 2.4 și figura 2.5 sunt prezentate rezultatele simulării lucrând în programul de simulare PowerSim [10] pentru convertorul punte cu convertor rezonant RLC.

$$V_{out} = \frac{2V_{irms}\sqrt{2}}{\pi} \quad (2.1)$$

The same design specifications are needed to compare the two converter topologies and they are discussed as follows:

- *Input voltage (V_{rms}):* One input voltages 230 V were chosen for the comparison.
- *Maximum output power (P_{max}):* Maximum output powers of 6000 W and 4000 W were assumed.
- *Switching frequency (f_{sw}):* A switching frequency of 30 kHz was assumed for the design for maximum powers. Also, IGBT devices were assumed for all devices.

2.1. Full bridge topology

The full-bridge topology is the most complete allowing many control possibilities. In this case the full bridge topology with a series resonant load LRC is analyzed (figure. 2.3). The following characteristics were assumed for the design at maximum output power:

- *Square wave:* since it provides the highest rms voltage in the load (V_{out}), equation (2.1).
- *Switching frequency equal to natural oscillation frequency of the load,* equation (2.2), since it provides that the power factor for the load at the switching frequency is one.
- In the figure 2.4 and figure 2.5 are given the results of simulation working in the PowerSim simulation program [10] for full bridge converter with RLC resonant converter.

$$V_{out} = \frac{2V_{irms}\sqrt{2}}{\pi} \quad (2.1)$$

$$f_{sw} = \frac{1}{2\pi\sqrt{L_e C_e}} \quad (2.2) \quad f_{sw} = \frac{1}{2\pi\sqrt{L_e C_e}} \quad (2.2)$$

Și din ecuația 2.1 rezultă

And from the equation 2.1 follow

$$R_e = \frac{\omega L_e}{\sqrt{3}} \quad (2.3) \quad R_e = \frac{\omega L_e}{\sqrt{3}} \quad (2.3)$$

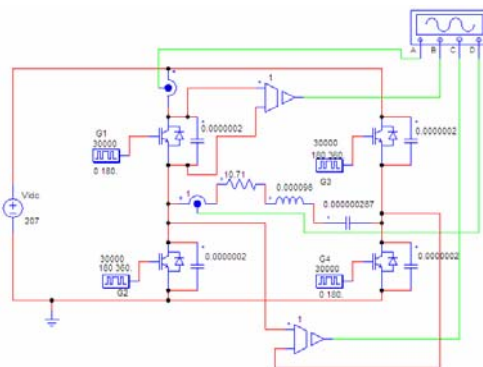


Figura 3. Circuitul de simulare pentru convertorul punte în sarcina RLC și frecvența rezonanței de 30kHz, Pmax=4000W și Pmax=6000W, Vidc=207VDC, Vrms=230VAC

Figure 3. Simulation circuit for full bridge converter in the RLC load and resonant frequency 30kHz, Pmax=4000W and Pmax=6000W, Vidc=207VDC, Vrms=230VAC

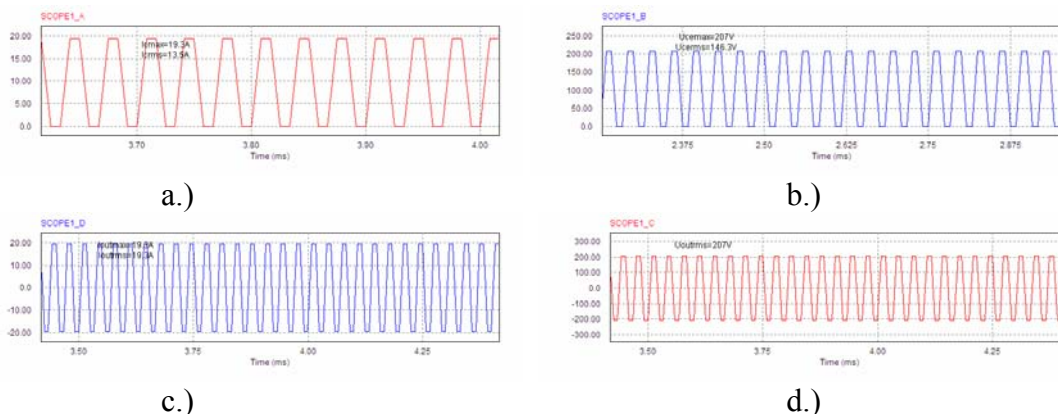


Figura 4. Ic a.) și Uce b.) ale IGBT și Iout c.) și Uout d.), pentru convertorul punte cu sarcina RLC, Poutmax=4000W, fsw=30kHz

Figure 4. Ic a.) and Uce b.) of IGBT and Iout c.) and Uout d.), for full bridge converter in with RLC load, Poutmax=4000W, fsw=30kHz

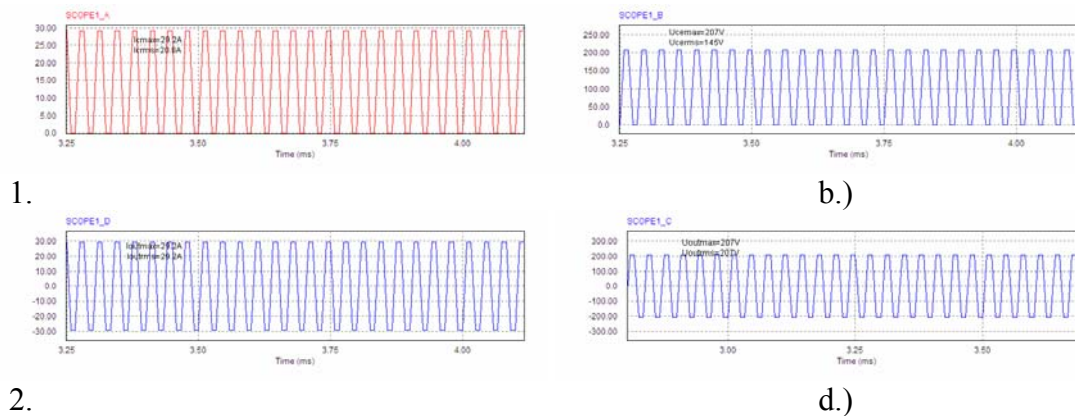


Figura 5. Ic a.) și Uce b.) ale IGBT și Iout c.) și Uout d.), pentru convertorul punte cu sarcina RLC load, Poutmax=6000W, fsw=30kHz

Figure 5. Ic a.) and Uce b.) of IGBT and Iout c.) and Uout d.), for full bridge converter in with RLC load, Poutmax=6000W, fsw=30kHz

Valorile obținute pentru tensiunile componentelor și semiconductorilor pentru schemele alese sunt indicate în tabelul 2.1.

The values obtained of the components and semiconductor stresses for the chosen designs are shown in table 2.1.

Tabelul 2.1

Vrms (V)	Poutmax (W)	Valorile componentelor			Tensiunile semiconductorilor		Valorile la ieșire	
		Re (Ω)	Le (μH)	Ce (nF)	Ucemax (V)	Icmax (A)	Uourms (V)	Iourms (A)
230	4000	10.7	98	287	207	19.3	207	19.3
230	6000	7,1	65	433	207	29.8	207	20.3

Table 2.1

Vrms (V)	Poutmax (W)	values of components			semiconductor stresses		output values	
		Re (Ω)	Le (μH)	Ce (nF)	Ucemax (V)	Icmax (A)	Uourms (V)	Iourms (A)
230	4000	10.7	98	287	207	19.3	207	19.3
230	6000	7,1	65	433	207	29.8	207	20.3

2.2. Topologia semipunte

2.2. Half bridge topology

Topologia semipunte (figura 2.6) este cea mai folosită în fierbătoarele cu inducție, datorită robusteții și simplității. Caracteristicile presupuse pentru schița la puterea maximă la ieșire sunt:
 Unda pătrată: deoarece furnizează cea mai mare tensiune rms în sarcină (Vout), ecuația (2.4).

The half-bridge topology (figure 2.6) is the most used in induction cookers, due to its robustness and simplicity. The characteristics assumed for the design at maximum output power are:
 Square wave: since it provides the highest rms voltage in the load (Vout), equation (2.4).

$$V_{out} = \frac{V_{rms}\sqrt{2}}{\pi} \tag{2.4}$$

$$V_{out} = \frac{V_{rms}\sqrt{2}}{\pi} \tag{2.4}$$

• Switching frequency equal to natural

- Frecvența de comutare egală cu frecvența oscilației naturale la sarcină) (2.3), deoarece asigură că factorul de putere pentru sarcină la frecvența de comutare este unu.
- In figura 2.7 și 2.8 sunt prezentate rezultatele simulării lucrând în programul de simulare PowerSim [10], pentru convertorul semipunte cu convertor rezonant RLC.

oscillation frequency of the load) (2.3), since it provides that the power factor for the load at the switching frequency is one.

- In the figure 2.7 and 2.8 are given results of simulation working in the PowerSim simulation program [10], for half bridge converter with RLC resonant converter.

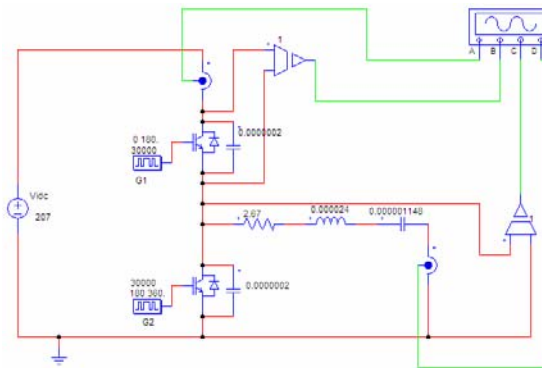
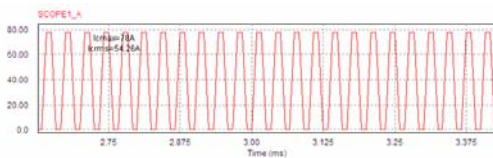
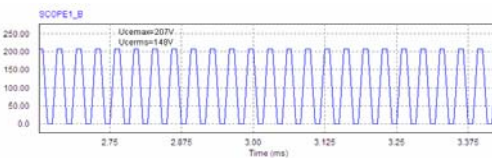


Figura 6. Circuitul de simulare pentru convertorul semipunte în sarcina RLC și frecvența rezonantă 30kHz, Pmax=4000W și Pmax=6000W, Vidc=207VDC, Vrms=230VAC

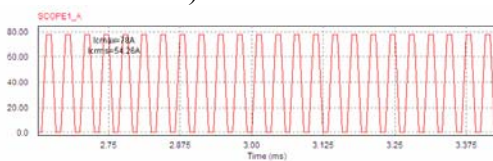
Figure 6. Simulation circuit for half bridge converter in the RLC load and resonant frequency 30kHz, Pmax=4000W and Pmax=6000W, Vidc=207VDC, Vrms=230VAC



a.)

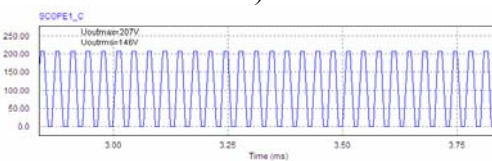


b.)



3.

Figura 7. Ic a.) și Uce b.) ale IGBT și Iout c.) și Uout d.), pentru convertorul semipunte cu sarcina RLC, Poutmax=4000W, fsw=30kHz



d.)

Figure 7. Ic a.) and Uce b.) of IGBT and Iout c.) and Uout d.), for half bridge converter in with RLC load, Poutmax=4000W, fsw=30kHz

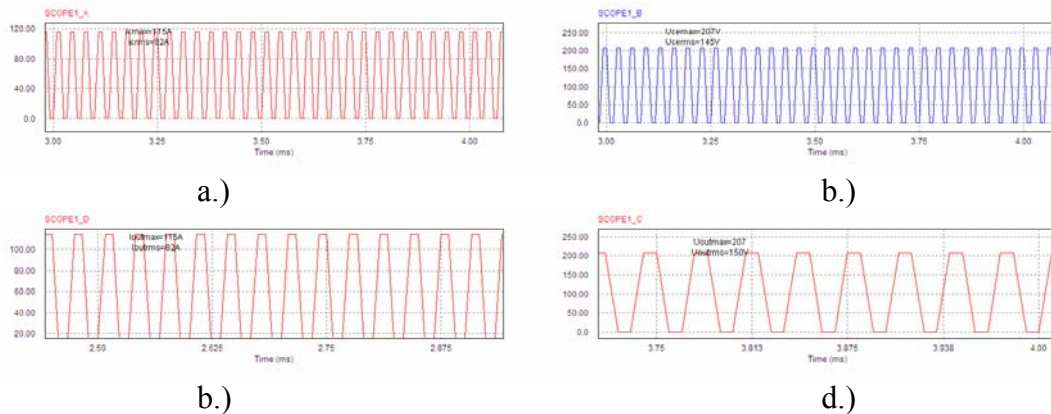


Figura 8. Ic a.) și Uce b.) ale IGBT și Iout c.) și Uout d.), pentru convertorul semipunte cu sarcina RLC, Poutmax=6000W, fsw=30kHz

Figure 8. Ic a.) and Uce b.) of IGBT and Iout c.) and Uout d.), for half bridge converter in with RLC load, Poutmax=6000W, fsw=30kHz

Valorile obținute ale componentelor și tensiunilor semiconductorilor pentru schițele alese sunt prezentate în tabelul 2.2

The values obtained of the components and semiconductor stresses for the chosen designs are shown in table 2.2

Tabelul 2.2

Vrms (V)	Poutmax (W)	Valorile componentelor			Tensiunile semiconductorilor		Valorile la ieșire	
		Re (Ω)	Le (μH)	Ce (nF)	Ucemax (V)	Icmax (A)	Uourms (V)	Iourms (A)
230	4000	2.6	24	1148	207	78	145	16.2
230	6000	1.8	16.3	1732	207	116	145	24.5

Table 2.2

Vrms (V)	Poutmax (W)	values of components			semiconductor stresses		output values	
		Re (Ω)	Le (μH)	Ce (nF)	Ucemax (V)	Icmax (A)	Uourms (V)	Iourms (A)
230	4000	2.6	24	1148	207	78	145	16.2
230	6000	1.8	16.3	1732	207	116	145	24.5

Compararea topologiei semipunte cu cea punte, ambele având o performanță similară. De fapt, schițele pot fi stabilite cu relație directă între ele, conform tabelului 2.3.

Comparing the half bridge topology to the full bridge one both have a very similar performance. In fact, designs can be established with a direct relation between them, as are shown in table 2.3

Tabelul 2.3

	Valorile componentelor			Tensiunile semiconductorilor	
	Re	Le	Ce	Ucemax	Icmax
Punte/semipunte	1/4	1/4	4	1	4

Table 2.3

	values of components			semiconductor stress	
	Re	Le	Ce	Ucemax	Icmax
half bridge/full bridge	1/4	1/4	4	1	4

Tabelul 2.4 descrie pierderea de putere pentru modulul IGBT pentru convertorul punte cu $V_{dc}=207V$, $I_{cmax}=115A$ și frecvența comutată este 30kHz. Rezultatele sunt obținute prin programul de simulare semikron, *Semiesel*, [11]. Modulul de putere IGBT folosit este SKM400GB066D

In the table 2.4 is shown power loss for IGBT module for full bridge converter with $V_{dc}=207V$, $I_{cmax}=115A$ and switched frequency is 30kHz. The results are obtained with simulation project program of semikron, *Semiesel*, [11]. Used IGBT power module is SKM400GB066D

Tabelul 2.4
Pierderile și temperaturile calculate:

	Curent nominal	suprasarcină
$P_{cond\ tr}$	60 W	68 W
$P_{sw\ tr}$	56 W	62 W
P_{tr}	117 W	130 W
$P_{cond\ d}$	0.00 W	0.00 W
$P_{sw\ d}$	12 W	13 W
P_d	12 W	13 W
P_{tot}	513 W	572 W
T_h	97 °C	98 °C
T_c	107 °C	108 °C
T_{tr}	121 °C	124 °C
T_d	109 °C	111 °C

Table 2.4
Calculated losses and temperatures:

	rated current	overload
$P_{cond\ tr}$	60 W	68 W
$P_{sw\ tr}$	56 W	62 W
P_{tr}	117 W	130 W
$P_{cond\ d}$	0.00 W	0.00 W
$P_{sw\ d}$	12 W	13 W
P_d	12 W	13 W
P_{tot}	513 W	572 W
T_h	97 °C	98 °C
T_c	107 °C	108 °C
T_{tr}	121 °C	124 °C
T_d	109 °C	111 °C

Rezultatele din tabelul 2.4 indică faptul că, convertorul punte cu modulul IGBT SKM400GB066D are proprietăți de funcționare (pierderea de putere și temperaturile în conformitate cu aprobările, sub 150°C).

Results from table 2.4 show that the full bridge converter with IGBT SKM400GB066D module has property working, (power loss and temperatures on the case are in the borders of approval, under 150°C).

3. CONCLUZIE

3. CONCLUSION

Câteva concluzii interesante pot fi trase:
•Fiecare tensiune la ieșire depinde de

Some interesting consequences can be eached:

tensiunea la intrare.

- Curentul este proporțional cu puterea solicitată la ieșire și invers proporțională cu tensiunea la intrare.
- Valorile capacitorului și inductorului sunt invers proporționale cu frecvența de comutare.
- Valorile inductorului cresc odată cu tensiunea la intrare și invers proporționale cu puterea necesară. Cu toate acestea, valorile capacitorului cresc odată cu puterea și sunt invers proporționale cu tensiunea dreaptă.
- Convertorul punte funcționează cu un curent scăzut și necesită mai multe module de tranzistori de la convertorul semipunte, pentru aceeași putere la ieșire.
- Presiunile semiconductorilor (I_c) modulelor de tranzistori cu convertor semipunte sunt mai mari decât presiunea convertorului semipunte.
- În convertorul semipunte, tensiunea și curentul tranzistorului sunt aceleași pentru tensiunea la ieșire.

BIBLIOGRAFIE

- [1] Dawson F.P. and Praveen Jain, “Sistemul pentru aplicațiile de încălzire și topire prin inducție, o comparație a inverterului comutat de sarcină” în *IEEE Energetică Specialist Conf. Rec* 1990, pp. 281-290.
- [2] Jang Y. și Jovanovic M.M. “Un nou convertor punte PWM ZVS,” *IEEE Trans. Power Electron.*, vol. 22, no. 3, pp. 987–994, Mai 2007.
- [3] Dede E.J. et al. “Generatoare de frecvență ridicată pentru încălzirea cu inducție”, *PCIM Europe*, vol. 3, 1991.
- [4] Viriya P., Yongyuth N., Miki I., și Mats K., “Analiza funcționării circuitului în conc ZVS și condiții NON-ZVS în faza de comutare inverterului pentru încălzirea cu inducție,” *I. Electr. Eng. Jpn. (IEEJ) Trans. Ind. Appl.*, vol. 126, no. 5, pp. 560–567, Mai 2006.
- [5] Hierholzer, M.; Brunner, H.; Laska, T.; Porst, A.: "Caracteristicile modulelor IGBT de tensiune ridicată " *PCIM 1995, Nürnberg; Proc. Power Electronics*, pp. 135-13.
- [6] Koertzen H.W., Van Wyk J.D. și

- Every output voltage depends on the input voltage.
- Currents are proportional to the required output power and inversely proportional to the input voltage.
- Capacitor and inductor values are inversely proportional to the switching frequency.
- Inductor values are increased with the squared input voltage and are inversely proportional to the required power. However, capacitor values increase with the power while they are inversely proportional to the squared voltage.
- Full bridge converter is working with small current and requires bigger number transistors modules from half bridge converter, for same output power.
- Semiconductor stresses (I_c) of the transistors modules with half bridge converter is bigger than the stress of full bridge converter.
- In the half bridge converter the voltage and current of the transistor are same on the output voltage.

BIBLIOGRAPHY

- [1] Dawson F.P. and Praveen Jain, “System for Induction Heating and Melting Applications, a comparison of Load Commuted Inverter” in *IEEE Power Electronics Specialist Conf. Rec* 1990, pp. 281-290.
- [2] Jang Y. and Jovanovic M.M. “A new PWM ZVS full-bridge converter,” *IEEE Trans. Power Electron.*, vol. 22, no. 3, pp. 987–994, May 2007.
- [3] Dede E.J. et al. “High frequency generators for induction heating”, *PCIM Europe*, vol. 3, 1991.
- [4] Viriya P., Yongyuth N., Miki I., and Matsuse K., “Analysis of circuit operation under ZVS and NON-ZVS conditions in phase-shift inverter for induction heating,” *Inst. Electr. Eng. Jpn. (IEEJ) Trans. Ind. Appl.*, vol. 126, no. 5, pp. 560–567, May 2006.
- [5] Hierholzer, M.; Brunner, H.; Laska, T.;

- Ferreira J.A, “Proiectarea convertorilor rezonanți semipunte în serie pentru gătitul cu inducție”, *IEEE Power Electronics Specialist Conference Rec.*, 1995, pp 729-735
- [7] Omori H., Yamasita H., Nakaoka M. și Maruhashi T., “Un nou tip de inverter rezonant cu încălzire prin inducție folosind noii tranzistori bipolari Darlington”, *IEEE Power Electronics Specialist Conference Rec.*, 1985, pp 590-599
- [8] I Cohen H. “Evaluarea și compararea topologiilor de conversie a puterii”, *European Power Electronics Conference Rec.*, 1993, pp 9-16
- [9] Konrad, S.; Anger, K.: „Modelul electrotermic pentru simularea temperaturilor în invertoarele PWM ” PCIM 1995, Nürnberg, Proc. Power Electronics, pp. 219-228.
- [10] WWW.PowerSim.com, “program de simulare pentru energetică” 8.0.5
- [11] WWW.semikron.com, “program de simulare semesiel pentru energetică”
- Porst, A.: "Characteristics of High Voltage IGBT Modules" PCIM 1995, Nürnberg; Proc. Power Electronics, pp. 135-13.
- [6] Koertzen H.W., Van Wyk J.D. and Ferreira J.A, “Desing of the half-bridge series resonant converters for induction cooking”, *IEEE Power Electronics Specialist Conference Rec.*, 1995, pp 729-735
- [7] Omori H., Yamasita H., Nakaoka M. and Maruhashi T., “A novel type induction-heating single ended resonant inverter using new bipolar Darlington-transistors”, *IEEE Power Electronics Specialist Conference Rec.*, 1985, pp 590-599
- [8] I Cohen H. “Evaluation and Comparison of Power Conversion Topologies”, *European Power Electronics Conference Rec.*, 1993, pp 9-16
- [9] Konrad, S.; Anger, K.: „Electro-thermal Model for Simulating Chip Temperatures in PWM Inverters" PCIM 1995, Nürnberg, Proc. Power Electronics, pp. 219-228.
- [10] WWW.PowerSim.com, “simulation program for power electronic” 8.0.5
- [11] WWW.semikron.com, “simulation program semesiel for power electronic”