

РУХОМИЙ СКЛАД ЗАЛІЗНИЦЬ І ТЯГА ПОЇЗДІВ

УДК 625.144.5:620.178.311

С. А. КОСТРИЦЯ<sup>1</sup>, Б. М. ТОВТ<sup>2\*</sup><sup>1</sup>Каф. «Будівельна механіка», Дніпропетровський національний університет залізничного транспорту імені академіка В. Лазаряна, вул. Лазаряна, 2, 49010, Дніпропетровськ, Україна.<sup>2\*</sup>Каф. «Теоретична механіка», Дніпропетровський національний університет залізничного транспорту імені академіка В. Лазаряна, вул. Лазаряна, 2, 49010, Дніпропетровськ, Україна, тел. +38 (063) 739 13 17, ел. пошта tovt@ua.fm

## ОПТИМІЗАЦІЯ НЕСУЧОЇ КОНСТРУКЦІЇ ПЛАНУВАЛЬНИКА БАЛАСТНОЇ ПРИЗМИ СПЗ-5/UA

**Мета.** У статті наведені результати оптимізаційного дослідження та раціональні проекти несучої конструкції планувальника баластної призми СПЗ-5/UA. Обґрунтовано необхідність проведення оптимізації конструкції досліджуваної машини. **Методика.** Виконано постановку задачі оптимізації конструкції, у тому числі визначено площу поперечного перерізу повздовжньої балки несучої рами машини у якості цільової функції, накладено обмеження у вигляді умови міцності за критерієм допустимих напружень. **Результати.** Розроблено спрощену скінченно-елементну стрижневу модель несучої конструкції планувальника. У якості контрольного прикладу розглянуто задачу оптимізації двотаврового поперечного перерізу, для якої отримано аналітичний і чисельний розв'язки. **Наукова новизна.** Отримані раціональні параметри несучої конструкції досліджуваної машини зі зниженою матеріалоемністю при збереженні міцнісних характеристик. **Практична значимість.** За допомогою чисельної процедури оптимізації конструкцій виконано оптимізаційне дослідження для несучої конструкції планувальника баластної призми СПЗ-5/UA. Отримані раціональні проекти конструкції порівняно з проектами, у яких використано стандартні двотаврові перерізи. Встановлено, що використання проектів зі стандартними поперечними перерізами не дозволяє отримати конструкцію, кращу за запроповану раціональну. Як результат, отримана раціональна конструкція колійної машини, що розглядається, має достатній запас міцності. Поперечний переріз основної повздовжньої балки несучої рами планувальника зменшено на 73 %.

**Ключові слова:** планувальник баластної призми СПЗ-5; оптимізація; дослідження напружено-деформованого стану; утомна міцність; МСЕ

### Постановка задачі оптимізації

Планувальник баластної призми СПЗ-5 – колійна машина, призначена для планування і перерозподілу свіжевідсипаного баласту за усіх видів ремонту і поточного утримання залізничної колії, а також при її будівництві.

Для несучої конструкції досліджуваної машини був виконаний розрахунок за методом скінченних елементів (МСЕ). Галузевою науково-дослідною лабораторією динаміки та міцності рухомого складу ДПТУ були проведені ходові динамічні випробування на міцність [1].

Дослідження конструкції за МСЕ показало, що міцність несучої рами машини СПЗ-5 забезпечується як у транспортному, так і у всіх робочих режимах, причому дійсні напруження значно нижчі за нормативні значення. Результати обробки експериментальних даних показали, що втомлювальна міцність несучої рами забезпечена, оскільки мінімальне отримане значення коефіцієнту запасу втомлювальної мі-

цності не менше за нормативне значення. Аналіз отриманих у [1] результатів показав, що конструкція планувальника баластної призми має значний запас міцності і її маса може бути зменшена. Для вирішення означеної задачі пропонується використати методи математичного програмування.

Теорія оптимального проектування конструкцій є тим ключовим напрямком науки, на базі досягнень якої мають створюватися ефективні конструкції. Кількість публікацій, присвячених теорії оптимізації конструкцій зростає [8, 7, 6, 5].

Досліджуваний об'єкт було оптимізовано за допомогою процедури чисельної оптимізації конструкцій, запропонованої у [2].

Для проведення оптимізаційних розрахунків було створено спрощену скінченно-елементну модель рами планувальника, яка показана на рис. 1. Оскільки несуча рама машини та схема прикладеного до неї навантаження симетричні

## РУХОМИЙ СКЛАД ЗАЛІЗНИЦЬ І ТЯГА ПОЇЗДІВ

відносно повздовжньої вісі, то розрахунки проводилися для половини конструкції. Побудова спрощеної моделі супроводжувалася спеціальними контрольними розрахунками з метою отримання результатів, ідентичних повній моделі [1]. Несучі балки моделювалися універсальними стрижневими скінченними елементами.

Оптимізаційні розрахунки проводилися для транспортного режиму (статичного навантаження з урахуванням коефіцієнту динаміки).



Рис. 1. Скінченно-елементна модель рами планувальника баластної призми СПЗ-5/UA

Поперечні балки рами колійної машини було виключено з оптимізації, оскільки зміна їх розмірів є недоцільною з технологічних причин.

У якості цільової функції виступила площа поперечного перерізу повздовжньої балки несучої рами машини:

$$\psi_0 \rightarrow \min, \quad (1)$$

$$\psi_0 = 2Bt + Hd, \text{ см}^2 \quad (2)$$

де  $H$  – висота двотаврового поперечного перерізу;  $B$  – ширина полиці;  $t$  – товщина полиці;  $d$  – товщина стійки перерізу.

Обмеження на змінні стану задавалися у вигляді умови міцності:

$$\frac{\sigma}{[\sigma]} \leq 1, \quad (3)$$

де  $\sigma$  – значення напруження у транспортному режимі;

$[\sigma]$  – допустиме напруження для матеріалу, з якого виготовлено конструкцію. При проведенні розрахунків ці напруження згідно [3, 4] були взяті для сталі 09 Г2  $[\sigma] = 155$  МПа.

Обмеження на змінні проектування були обрані наступним чином: висота перерізу  $H$  обмежувалася умовою невід'ємності її значення, ширина полиці  $B$  обмежувалася з конструктивних причин, товщина полиці  $t$  обмежувалася значенням 1 см з технологічних причин, товщина стійки  $d$  обмежувалася значенням 0,7 см з умови забезпечення стійкості перерізу.

Причому було проведено додаткові оптимізаційні розрахунки, у яких товщина стійки  $d$  була обмежена значенням 0,6 см. Обмеження на змінні проектування записалися таким чином:

$$\begin{aligned} 0 < H &\leq 30, \text{ см;} \\ B &\geq 10, \text{ см;} \\ t &\geq 1, \text{ см;} \\ d &\geq 0,7, \text{ см;} \end{aligned} \quad (4)$$

або

$$d \geq 0,6, \text{ см.}$$

У якості початкового проекту було обрано реальний проект конструкції з наступними значеннями змінних проектування:  $H = 30$  см,  $B = 30$  см,  $t = 1,9$  см,  $d = 1,1$  см. Далі цей проект скорочено називатиметься проект (30; 30). З метою контролю роботи оптимізаційної процедури було виконано додаткові оптимізаційні розрахунки з початковим проектом, який мав такі значення змінних проектування:  $H = 20$  см,  $B = 20$  см,  $t = 1,9$  см,  $d = 1,1$  см. Далі цей проект буде скорочено називатися проект (20; 20).

У якості умови зупинки процесу оптимізації було обране просте правило, згідно якого оптимізація зупиняється у тому разі, якщо значення цільової функції на наступній ітерації перевищує значення на попередній, тобто:

$$\psi_0^{(n+1)} > \psi_0^{(n)},$$

де  $\psi_0^{(n)}$  – значення цільової функції на  $n$  ітерації,

$\psi_0^{(n+1)}$  – значення цільової функції на  $n+1$  ітерації.

Таким чином, ставиться задача знаходження такого найменшого значення площі поперечного перерізу повздовжньої балки несучої рами машини СПЗ-5, при якому б напруження у конструкції планувальника не перевищували б нормативного значення, а значення змінних проектування знаходилися б у допустимих обмеженнях меж.

#### Задача оптимізації двотаврового поперечного перерізу

З метою аналізу і контролю результатів оптимізації несучої конструкції планувальника баластної призми СПЗ-5 розглянемо задачу оптимізації двотаврового поперечного перерізу, для якої були отримані точне і чисельне рішення

## РУХОМИЙ СКЛАД ЗАЛІЗНИЦЬ І ТЯГА ПОЇЗДІВ

ня. Ця задача по суті є спрощеним варіантом задачі оптимізації конструкції планувальника. У якості змінних проектування виступили два параметри перерізу – висота  $H$  і ширина полиці  $B$ .

Схему двотаврового поперечного перерізу наведено на рис. 2.

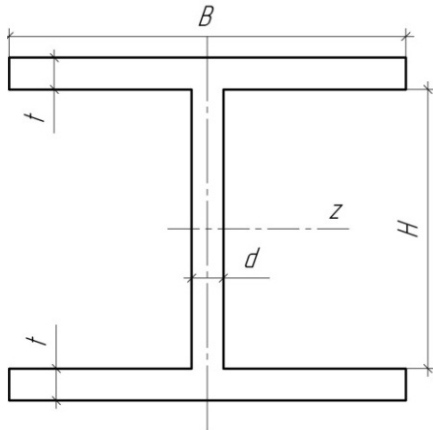


Рис. 2. Схема двотаврового поперечного перерізу

У якості цільової функції, яка буде мінімуватися, оберемо площу поперечного перерізу двотавра (1). Вираз для цільової функції співпадає із тим, який прийнятий у задачі оптимізації конструкції планувальника (2).

Переіменуємо змінні проектування  $H = x_1$ ,  $B = x_2$  і переіпишемо вираз для цільової функції:

$$\psi_0 = x_1 d + 2x_2 t.$$

Момент опору двотаврового поперечного перерізу запишеться так:

$$W_z \approx \frac{2}{H} \left[ \frac{dH^3}{12} + 2 \left( \frac{H}{2} \right)^2 Bt \right] = \frac{dH^2}{6} + HBt. \quad (5)$$

Враховуючи переіменовані змінні, вираз для моменту опору прийме вигляд:

$$W_z = \frac{dx_1^2}{6} + x_1 x_2 t \equiv W_0. \quad (6)$$

Виділимо змінну проектування  $x_2$  з (6):

$$x_2 = \frac{W_0 - \frac{x_1^2 d}{6}}{x_1 t} = \frac{W_0}{x_1 t} - \frac{x_1 d}{6t}. \quad (7)$$

Вводимо скорочення:  $C = W_0/t$ ,  $D = d/6t$  і запишемо (7) у вигляді:

$$x_2 = \frac{C}{x_1} - Dx_1. \quad (8)$$

Враховуючи (8), вираз для цільової функції матиме вигляд:

$$\psi_0 = x_1 d + 2t \left( \frac{C}{x_1} - Dx_1 \right). \quad (9)$$

Візьмемо часткову похідну від виразу для цільової функції (9) по змінній проектування  $x_1$ :

$$\frac{\partial \psi_0}{\partial x_1} = d + 2t \left( -\frac{C}{x_1^2} - D \right). \quad (10)$$

Прирівнявши нулю похідну від цільової функції, знайдемо точний вираз для оптимального значення змінної проектування  $x_1$ :

$$x_1 = \sqrt{\frac{3W_0}{d}},$$

$$H \approx 1,73 \sqrt{\frac{W_0}{d}}. \quad (11)$$

Точний вираз для оптимального значення змінної проектування  $x_2$  матиме вигляд:

$$x_2 = \frac{1}{2\sqrt{3}} \frac{\sqrt{W_0 d}}{t},$$

$$B \approx 0,289 \frac{\sqrt{W_0 d}}{t}. \quad (12)$$

Вирази (11) і (12) є аналітичним рішенням задачі оптимізації двотаврового поперечного перерізу. Задаючись певними значеннями моменту опору перерізу  $W_0$ , товщиною полиці  $t$  і товщиною стійки  $d$ , за (11) і (12) можна обчислити оптимальні значення висоти  $H$  і ширини полиці  $B$  двотаврового поперечного перерізу.

Для цієї ж задачі був отриманий чисельний розв'язок за допомогою процедури чисельної оптимізації конструкцій, запропонованої у [2].

На рис. 3 наведено графіки залежності цільової функції  $\psi_0$  від змінної проектування  $H$ , отримані аналітично і чисельно.

Чисельні результати оптимізаційних розрахунків зведено до табл. 1.

Таблиця 1

Співставлення результатів аналітичної і чисельної оптимізації двотаврового поперечного перерізу

Рішення	Точне	Чисельне	Похибка, %
$H^{opt}$ , см	41,4	41,6	0,04
$\psi_0^{opt}$ , см <sup>2</sup>	38,6	40,9	6,0

## РУХОМИЙ СКЛАД ЗАЛІЗНИЦЬ І ТЯГА ПОЇЗДІВ

Аналіз результатів оптимізації, проілюстрованих на рис. 3 і зведених до табл. 1, вказує на те, що аналітичний і чисельний оптимізаційний розрахунки добре узгоджуються, адже розходження в оптимальному значенні змінної проектування  $H^{opt}$ , отримане аналітично і чисельно, складає лише 0,04 %, тобто практично відсутнє, а оптимальне значення цільової функції  $\psi_0^{opt}$  за двома розв'язками відрізняється на 6 %.

Таке розходження у значеннях цільової функції  $\psi_0^{opt}$  пояснюється тим, що при аналітичному розв'язку задачі задля спрощення було використано наближений вираз для визначення моменту опору поперечного перерізу  $W_z$  (5), у той час, як до алгоритму чисельної процедури було закладено точний вираз для обчислення моменту опору поперечного перерізу  $W_z$ .

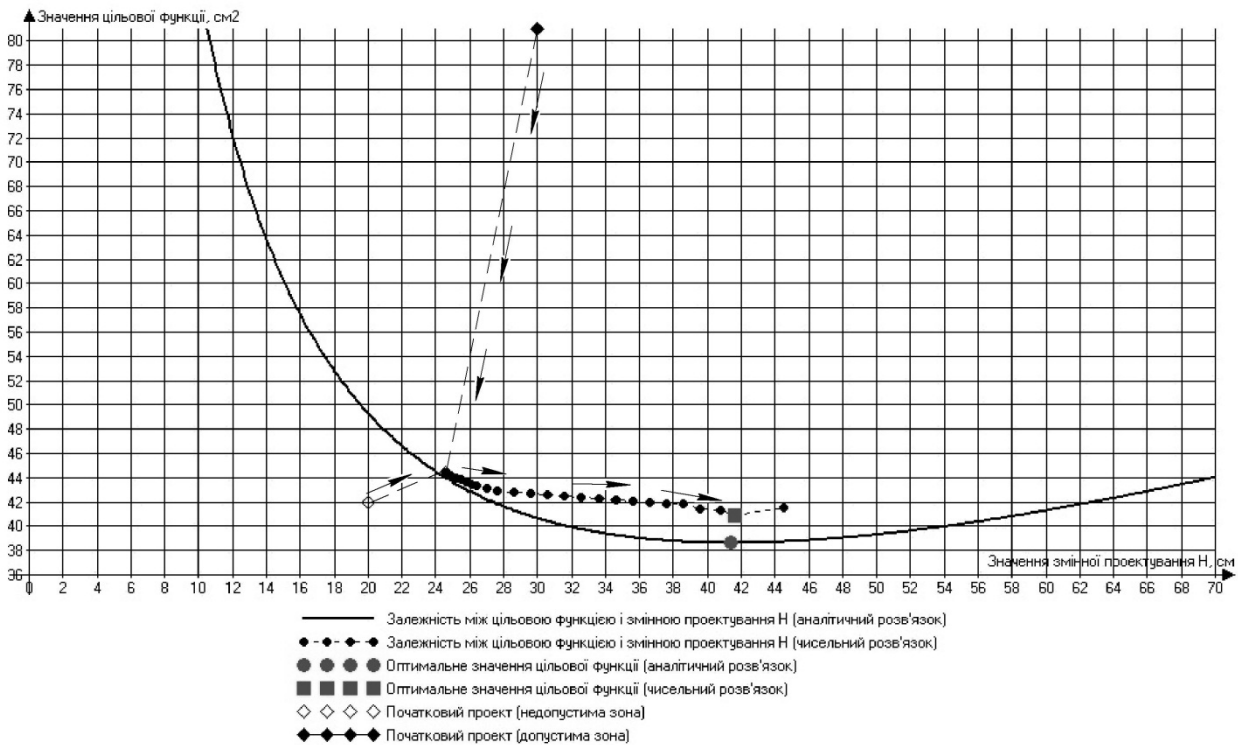


Рис. 3. Залежність цільової функції  $\psi_0$  від змінної проектування  $H$

Результати рішення задачі оптимізації двотаврового поперечного перерізу показали, що запропонована у [2] процедура чисельної оптимізації конструкцій може бути використана для оптимізації несучої конструкції планувальника баластної призми СПЗ-5.

#### Оптимізація несучої конструкції планувальника баластної призми СПЗ-5/UA

Результати оптимізації несучої конструкції рами планувальника проілюструємо на рис. 4–9. На вказаних рисунках за віссю абсцис відкладено номер ітерації, за віссю ординат –

значення цільової функції (рис. 4, 5), або змінної проектування (рис. 6–9).

Перш ніж перейти до обговорення результатів, слід зупинитися на питанні інтерпретації результатів, отриманих при оптимізації, тобто оптимальних проектів. Слід розділяти поняття проекту, оптимального з математичної точки зору, і поняття проекту, оптимального з інженерно-технологічної точки зору, оскільки, як правило, оптимальні проекти, отримані аналітичним шляхом, є неприйнятними з інженерно-технологічних причин.

РУХОМИЙ СКЛАД ЗАЛІЗНИЦЬ І ТЯГА ПОЇЗДІВ

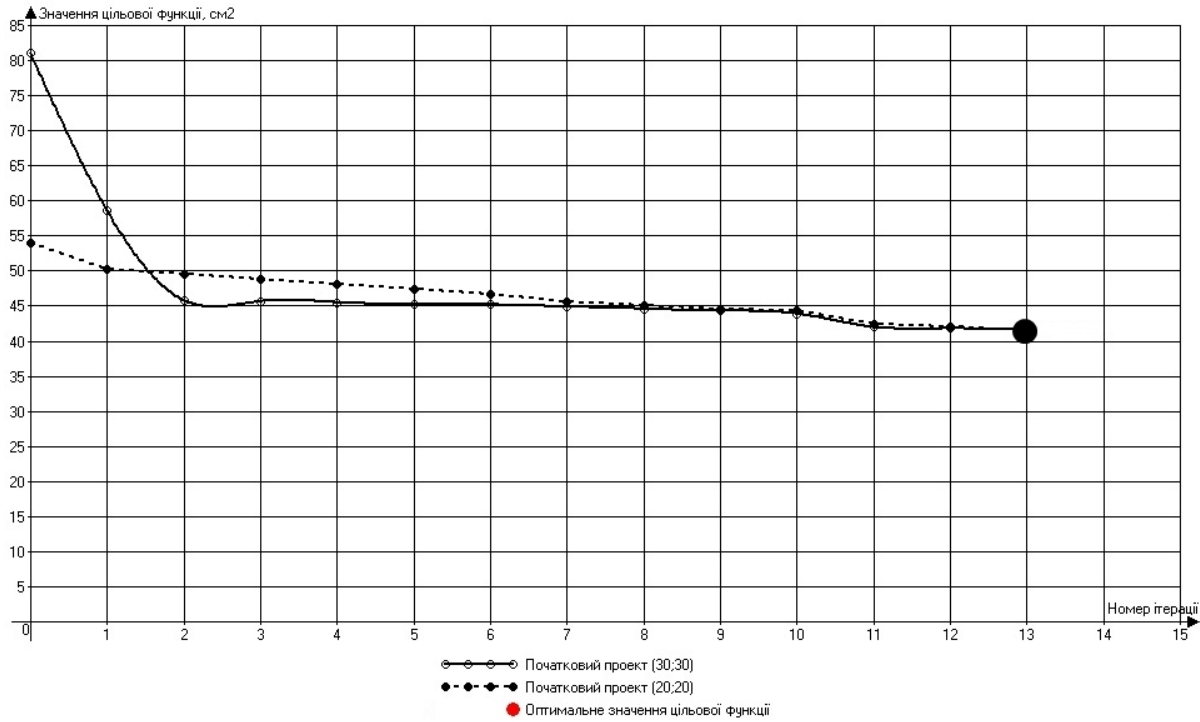


Рис. 4. Цільова функція задачі оптимізації (проект з  $d = 0,7$  см)

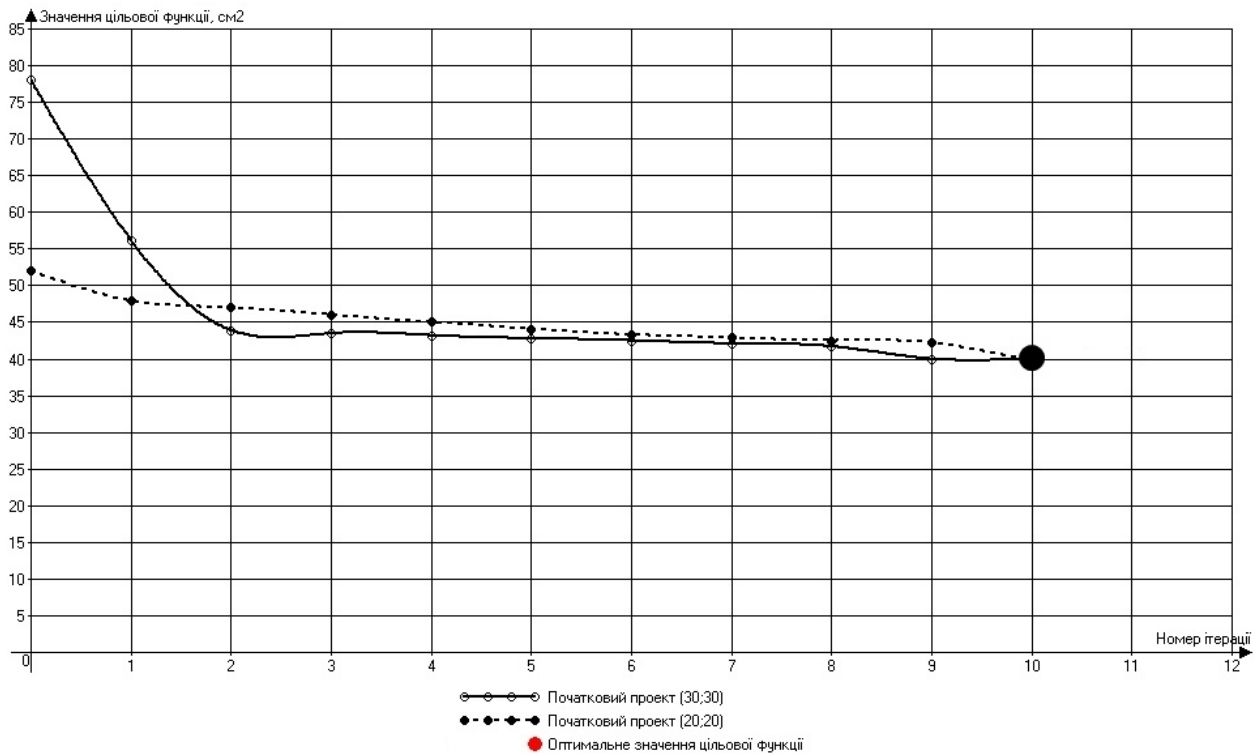


Рис. 5. Цільова функція задачі оптимізації (проект з  $d = 0,6$  см)

РУХОМИЙ СКЛАД ЗАЛІЗНИЦЬ І ТЯГА ПОЇЗДІВ

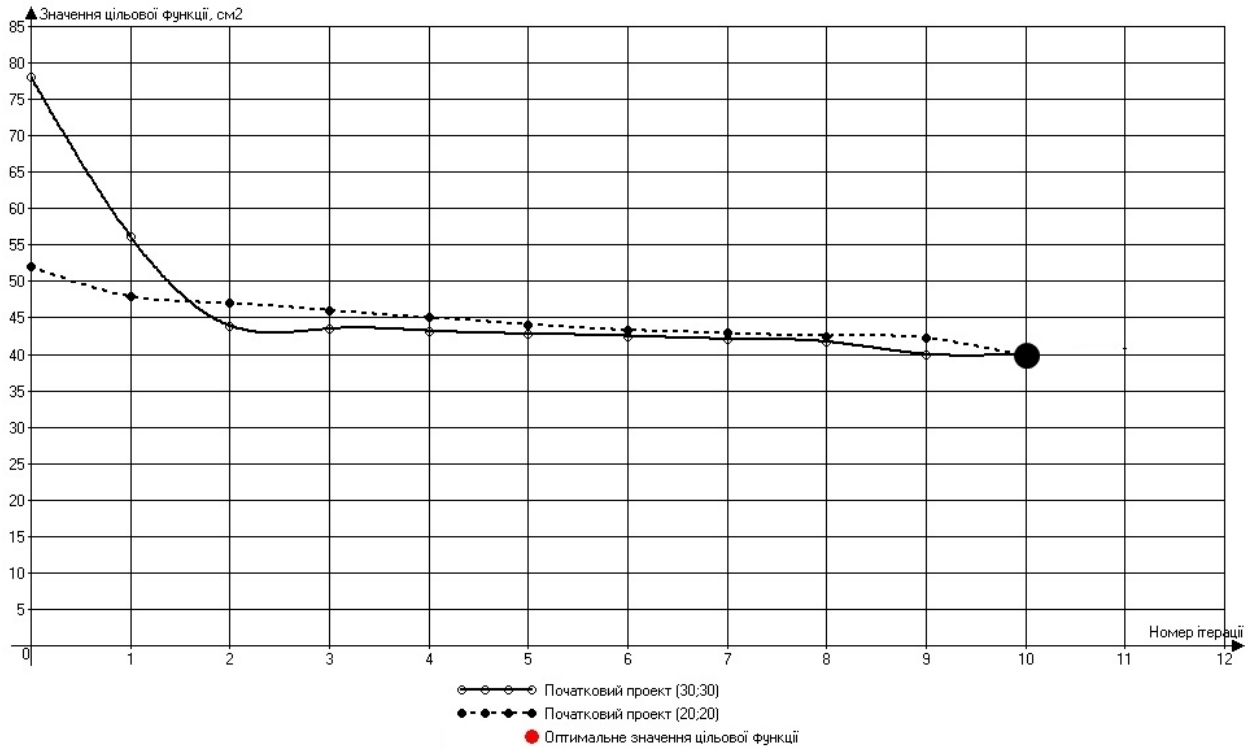


Рис. 6. Висота  $H$  двотаврового поперечного перерізу (проект з  $d = 0,7$  см)

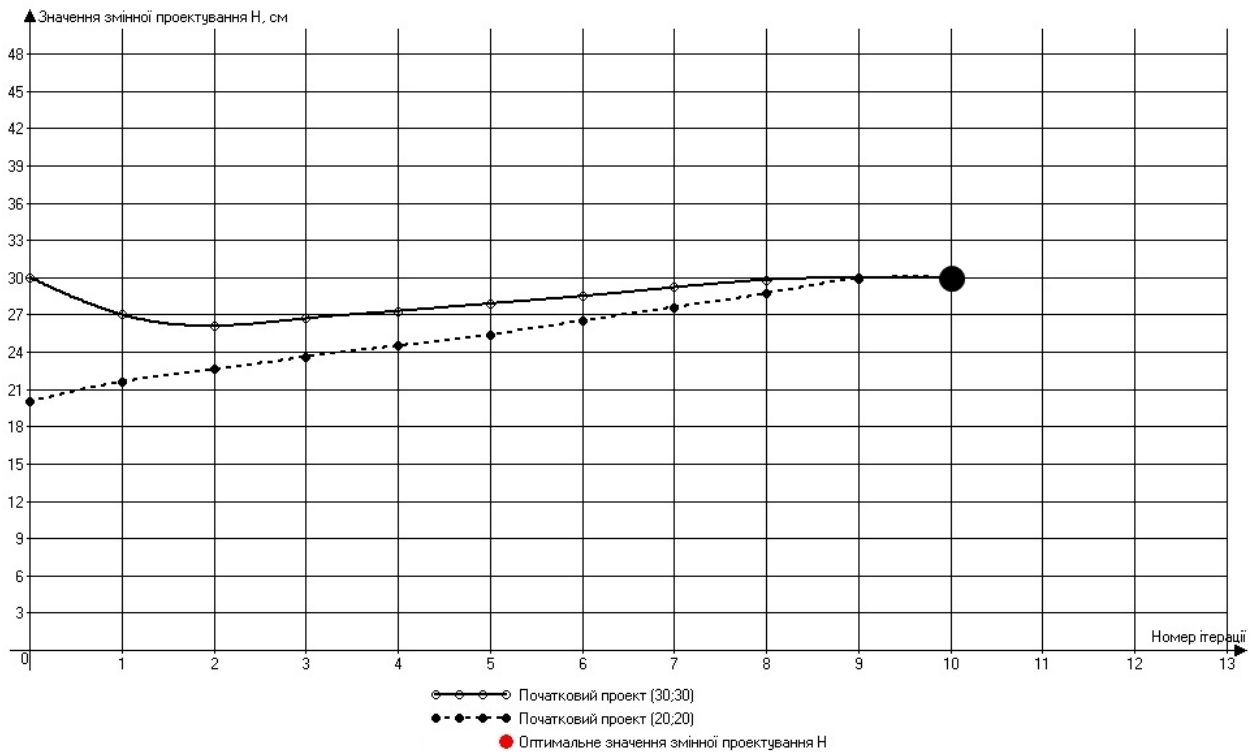


Рис. 7. Висота  $H$  двотаврового поперечного перерізу (проект з  $d = 0,6$  см)

РУХОМИЙ СКЛАД ЗАЛІЗНИЦЬ І ТЯГА ПОЇЗДІВ

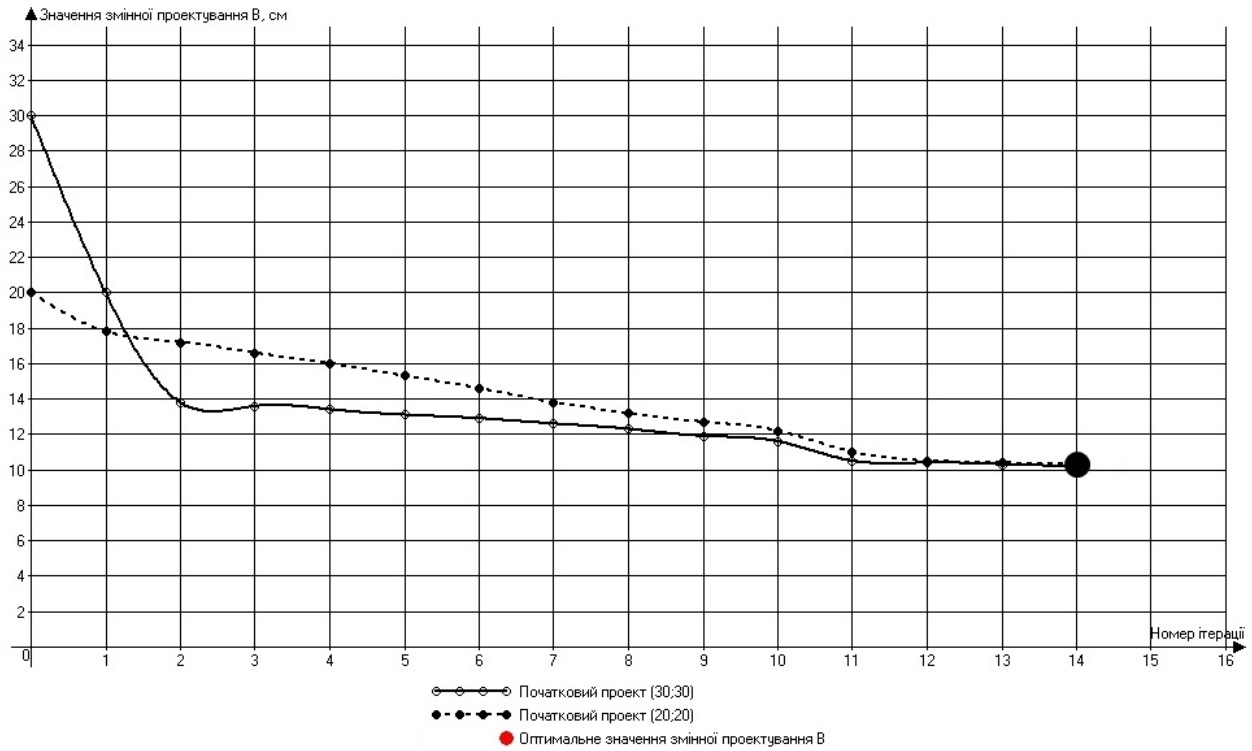


Рис. 8. Ширина полиці  $B$  двотаврового поперечного перерізу (проект з  $d = 0,7$  см)

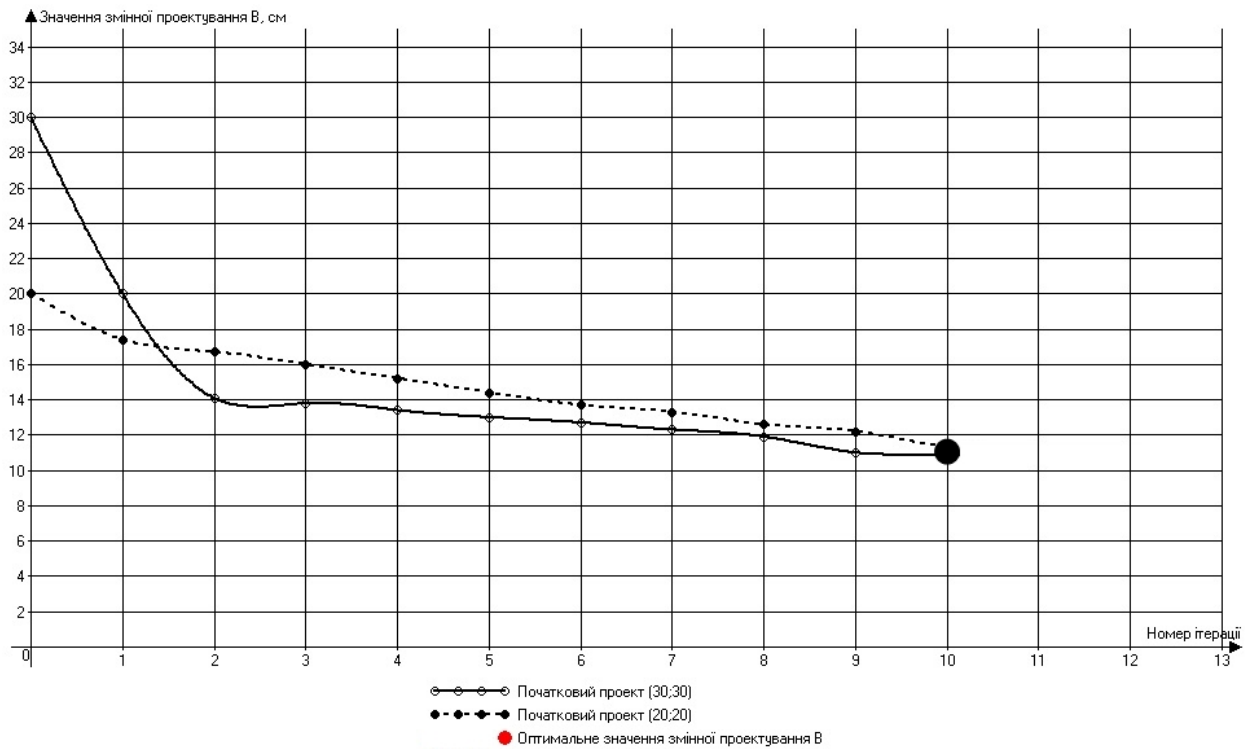


Рис. 9. Ширина полиці  $B$  двотаврового поперечного перерізу (проект з  $d = 0,6$  см)

## РУХОМИЙ СКЛАД ЗАЛІЗНИЦЬ І ТЯГА ПОЇЗДІВ

Оскільки у задачі оптимізації, яка розглядається, обмеження (4) на змінні проектування  $H$ ,  $B$  і  $t$  накладені відповідно з конструктивних або технологічних причин, то проекти, які отримані в результаті оптимізації, будуть оптимальними з інженерно-технологічної точки зору.

Як видно з рис. 4–9, процедура оптимізації конструкції досліджуваної машини тривала від 10 до 13 ітерацій, в залежності від обраного початкового проекту.

Аналіз результатів оптимізації, проілюстрованих на графіках цільової функції задачі оптимізації (рис. 4, 5) і графіках змінних проектування (рис. 6–8), показує, що обидва оптимізаційні розрахунки різних початкових проектів (проект (30;30) і проект (20;20)) збігаються до єдиного оптимального рішення, що свідчить про збіжність процедури та її задовільну роботу.

Варто звернути увагу на графіки зміни висоти перерізу  $H$  для оптимізаційних розрахунків з початковим проектом (30; 30) см (рис. 6, 7), на яких видно характерний злам на 2-й ітерації. Такий хід оптимізації пояснюється низьким рівнем напружень у початковому проекті конструкції ( $\sigma = 77$  МПа). Алгоритм процедури оптимізації виводить поточний проект на рівень допустимих напружень, які дорівнюють

номінальному значенню  $[\sigma] = 155$  МПа [3, 4], фактично зменшуючи значення  $H$ , після чого картина оптимізаційного процесу набуває звичного вигляду – монотонного збільшення значення змінної проектування.

Для отриманих раціональних проектів двотаврових поперечних перерізів згідно БНіП П-23-81\* було виконано розрахунок на стійкість від навантаження, діючого вздовж площини стійки. За результатами розрахунків було встановлено, що для отриманих раціональних проектів двотаврових поперечних перерізів (рис. 9, в, г) стійкість забезпечується.

Порівняємо отримані раціональні проекти перерізів зі стандартним двотавровим перерізом № 30 за ГОСТ 8239-89, параметри якого задовольняють обмеженням (4) (рис. 9). До табл. 2 зведемо отримані результати оптимізації конструкції планувальника.

Як видно з табл. 2, використання стандартного перерізу не дозволяє отримати оптимальну конструкцію, адже цільова функція в оптимальних проектах, що отримані чисельно, менша за значенням. Окрім того, при використанні стандартного перерізу конструкція є недовантаженою, напруження у конструкції при транспортному режимі 147 МПа менші за нормативне значення 155 МПа.

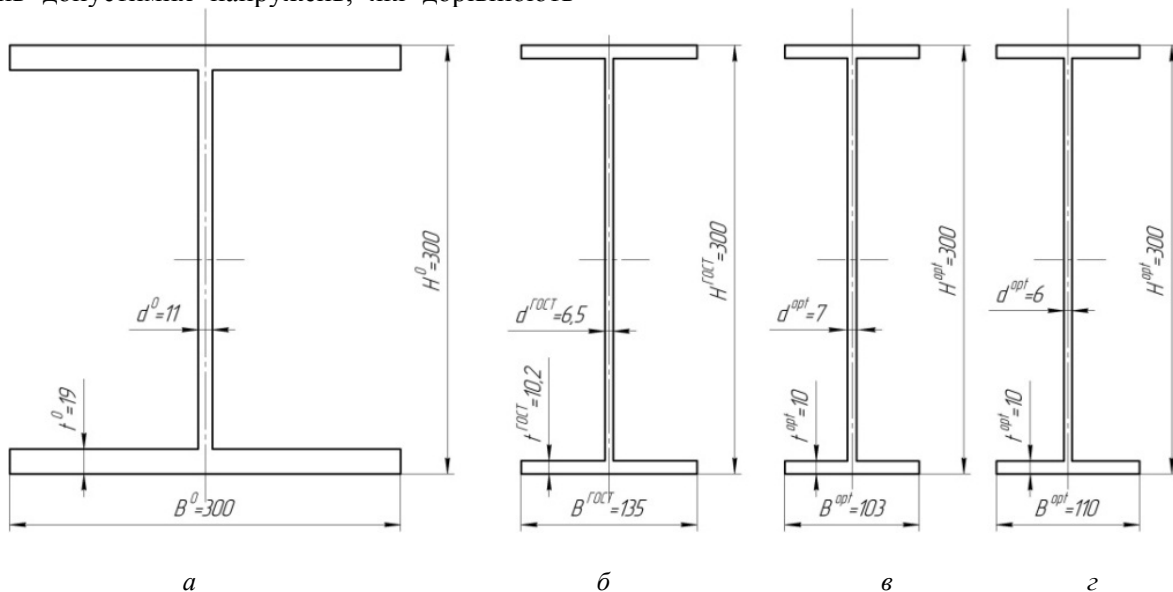


Рис. 10. Реальний і оптимальні проекти поперечних перерізів повздовжньої балки машини СПЗ-5/UA  
а) реальний проект; б) двотавр № 30 ГОСТ 8239-89;  
в) раціональний проект з  $d = 7$  мм; г) раціональний проект з  $d = 6$  мм



## РУХОМИЙ СКЛАД ЗАЛІЗНИЦЬ І ТЯГА ПОЇЗДІВ

Перевірка результатів оптимізації була виконана на повній моделі [1]. На рис. 10, 11 зображено поля розподілу головних напружень  $\sigma_1$  у несучому елементі конструкції машини СПЗ-5, у транспортному режимі відповідно до оптимізації і після.

Дослідження НДС раціональної несучої конструкції планувальника баластної призми від дії статичного навантаження показало, що середня частина конструкції залишилася найбільш навантаженою, що видно з рис. 11–12. Зона максимальних напружень розташована у полиці основної несучої поздовжньої балки, поряд із місцем підвішування середнього плуга у транспортному положенні. Максимальне значення еквівалентних напружень за теорією міцності Губера–Мізеса–Генкі з урахуванням коефіцієнту динаміки, який приймався рівним

$k = 1,5$  [3], складає близько 154,7 МПа, що не перевищує допустиме значення, яке становить 155 МПа [3, 4].

У табл. 3 наведено результати розрахунків коефіцієнту запасу утомної міцності оптимізованої несучої конструкції планувальника.

Згідно [3, 4] утомна міцність несучої рами дослідної машини вважається забезпеченою, якщо у всьому діапазоні швидкостей, для яких проводилися випробування коефіцієнтів запасу утомної міцності, не перевищують нормативного значення  $[n] = 1,5$ .

Виконані розрахунки показали, що мінімальне значення коефіцієнту запасу утомної міцності 1,61 було отримане для точки С1 [1], що не менше нормативного значення.

Таблиця 2

Результати оптимізації несучої конструкції планувальника баластної призми СПЗ-5/UA

	Реальний проект ( $d = 1,1$ см, $t = 1,9$ см)	Двогавр № 30 ГОСТ 8239-89 ( $d = 6,5$ см, $t = 1,02$ см)	Раціональний проект ( $d = 0,6$ см, $t = 1$ см)	Раціональний проект ( $d = 0,7$ см, $t = 1$ см)
$H_0$ , см	30			
$B_0$ , см	30			
$H^{opt}$ , см	–	30		
$B^{opt}$ , см	–	13,5	11,0	10,3
$W_z$ , см <sup>3</sup>	1612	465	382	374
$\sigma$ , МПа	51	147	155	155
$[\sigma]$ , МПа	155			
$\psi_0^0$ , см <sup>2</sup>	147			
$\psi_0^{opt}$ , см <sup>2</sup>	–	46,5	40,0	41,6
$\Delta\psi_0$ , %	–	68	73	72

## РУХОМИЙ СКЛАД ЗАЛІЗНИЦЬ І ТЯГА ПОЇЗДІВ

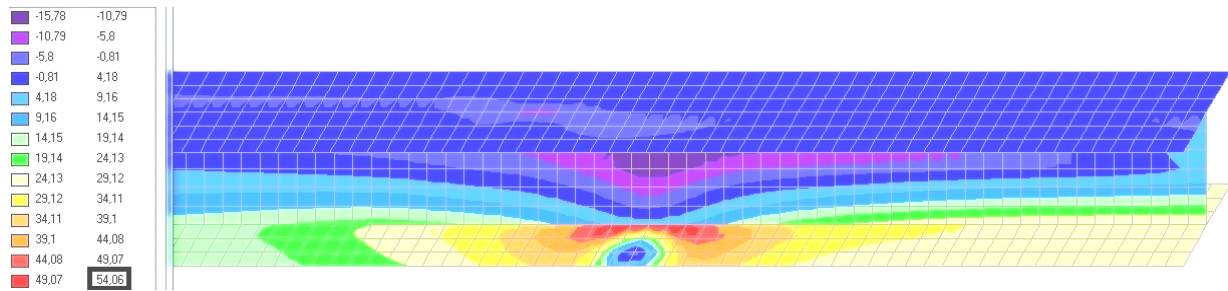


Рис. 11. Поля еквівалентних напружень у центральній частині несучої рами Реальний проект, статичне навантаження, (МПа)

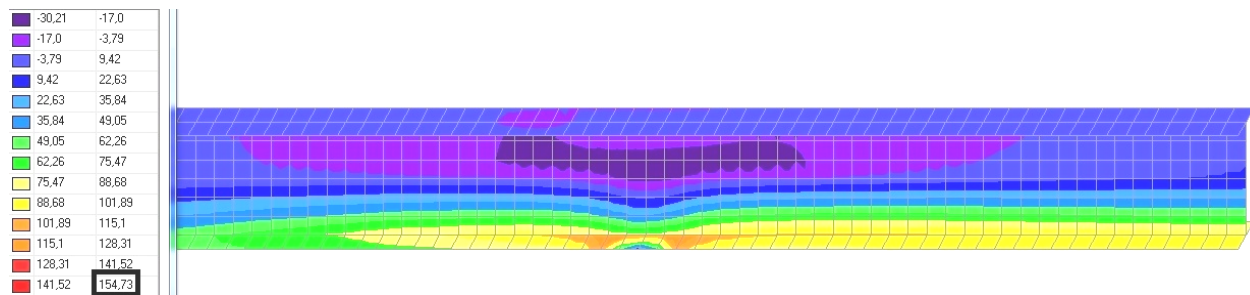


Рис. 12. Поля еквівалентних напружень у центральній частині несучої рами Рациональний проект, статичне навантаження, (МПа)

Таблиця 3

Коефіцієнти запасу утомної міцності оптимізованої несучої конструкції планувальника баластної призми СПЗ-5

Місце конструкції	$\sigma_m$ , МПа	$\sigma_a$ , МПа	$n$	[ $n$ ]
C1	72	36	1,61	1,5
C2	47	24	2,46	
C4	60	30	1,93	
P4	52	26	2,23	
P5	52	26	2,23	

Отримані результати дають право стверджувати, що раціональна несуча конструкція планувальника баластної призми СПЗ-5/UA має достатній запас міцності.

## Висновки

У результаті оптимізації несучих елементів конструкції рами планувальника баластної призми, зокрема повздовжньої балки двотаврового поперечного перерізу, отримано 73 % зменшення її поперечного перерізу. У перерахунку на масу матеріалу, це складає 1 114 кг зекономленого металу на одну машину (з урахуванням того, що існуюча балка важить 1 529 кг, а оптимізована – 415 кг).

Використання стандартного двотаврового перерізу № 30 за ГОСТ 8239-89 не дозволяє отримати конструкцію, кращу за запропоновані раціональні.

## СПИСОК ВИКОРИСТАНИХ ДЖЕРЕЛ

1. Костриця, С. А. Дослідження напружено-деформованого стану несучих елементів конструкції планувальника баластної призми СПЗ-5/UA / С. А. Костриця, Б. М. Товт // Вісник Дніпропетр. нац. ун-ту заліз. трансп. ім. акад. В. Лазаряна. – Д., 2011. – Вип. 38. – С. 17–23.
2. Костриця, С. А. Чисельна реалізація методів математичного програмування в задачах оптимального проектування механічних конструкцій / С. А. Костриця, Б. М. Товт // Вісник Дніпропетр. нац. ун-ту заліз. трансп. ім. акад. В. Лазаряна. – Д., 2009. – Вип. 30. – С. 150–154.
3. ОСТ 32.62-96. Нормы прочности металлоконструкций путевых машин. – Введ. 1997-01-01. – М. : ВНИИЖТ МПС РФ, 1996. – 36 с.
4. ОСТ 32.53-96. Система испытаний подвижного состава. Организация и порядок проведения приёмочных и сертификационных испытаний тягового подвижного состава. – Введ. 1996-11-07. – М. : ВНИИЖТ МПС РФ, 1996. – 27 с.
5. Floudas, С. А. Encyclopedia of Optimization / С. А. Floudas, Р. М. Pardalos. – New York : Springer Science, 2009. – 4246 p.

## РУХОМИЙ СКЛАД ЗАЛІЗНИЦЬ І ТЯГА ПОЇЗДІВ

6. Rozvany, G. I. N. Aims, scope, methods, history and unified terminology of computer-aided topology optimization in structural mechanics / G. I. N. Rozvany // Structural and Multidisciplinary Optimization. – 2001. – № 21. – P. 90–108.
7. Rozvany, G. I. N. Grillages of maximum strength and maximum stiffness / G. I. N. Rozvany // International Journal of Mechanical Science. – 1972. – № 14. – P. 1217–1222.
8. Schmit, L. A. Structural design by systematic synthesis / L. A. Schmit // Electronic computation : proc. of the second ASCE conference (8–9 September 1960). – Pittsburgh : ASCE. – 1960. – P. 105–122.

С. А. КОСТРИЦА<sup>1</sup>, Б. Н. ТОВТ<sup>2\*</sup>

<sup>1</sup>Каф. «Строительная механика», Днепропетровский национальный университет железнодорожного транспорта имени академика В. Лазаряна, ул. Лазаряна, 2, 49010, Днепропетровск, Украина.

<sup>2\*</sup>Каф. «Теоретическая механика», Днепропетровский национальный университет железнодорожного транспорта имени академика В. Лазаряна, ул. Лазаряна, 2, 49010, Днепропетровск, Украина, тел. +38 (063) 739 13 17, эл. почта tovt@ua.fm

## ОПТИМИЗАЦИЯ НЕСУЩЕЙ КОНСТРУКЦИИ ПЛАНИРОВЩИКА БАЛЛАСТНОЙ ПРИЗМЫ СПЗ-5/UA

**Цель.** В статье приведены результаты оптимизационного исследования и рациональные проекты несущей конструкции планировщика балластной призмы СПЗ-5/UA. Обоснована необходимость проведения оптимизации конструкции исследуемой машины. **Методика.** Выполнена постановка задачи оптимизации, в том числе определена площадь поперечного сечения продольной балки несущей рамы машины в качестве целевой функции, наложены ограничения в виде условия прочности по критерию допустимых напряжений. **Результаты.** Разработана упрощённая конечно-элементная стержневая модель несущей конструкции планировщика. В качестве контрольного примера рассмотрена задача оптимизации двутаврового поперечного сечения, для которой получены аналитическое и численное решения. **Научная новизна.** Получены рациональные проекты несущей конструкции исследуемой машины со сниженной материалоемкостью при сохранении прочностных характеристик. **Практическая значимость.** При помощи численной процедуры оптимизации конструкций выполнено оптимизационное исследование для несущей конструкции планировщика балластной призмы СПЗ-5/UA. Полученные рациональные проекты конструкции в сравнении с проектами, в которых использованы стандартные двутавровые сечения. Установлено, что использование проектов со стандартными поперечными сечениями не позволяет получить конструкцию, лучшую в сравнении с рациональной. Как результат, получена рациональная конструкция путевой машины, которая рассматривается, имеет достаточный запас прочности. Поперечное сечение основной продольной балки несущей рамы планировщика уменьшено на 73 %.

**Ключевые слова:** планировщик балластной призмы СПЗ-5; оптимизация; исследование напряжённо-деформированного состояния; усталостная прочность; МКЭ

S. A. KOSTRITSYA<sup>1</sup>, B. M. TOVT<sup>2\*</sup>

<sup>1</sup> Dep. “Structural Mechanics”, Dnipropetrovsk National University of Railway Transport named after Academician V. Lazaryan, Lazaryan Str., 2, 49010, Dnipropetrovsk, Ukraine.

<sup>2\*</sup> Dep. “Theoretical Mechanics”, Dnipropetrovsk National University of Railway Transport named after Academician V. Lazaryan, Lazaryan Str., 2, 49010, Dnipropetrovsk, Ukraine, tel. +38 (063) 739 13 17, e-mail tovt@ua.fm

## OPTIMIZATION OF BEARING STRUCTURE OF BALLAST LEVELING MACHINE SPZ-5/UA

**Purpose.** The results of the optimization investigation and the rational projects of the bearing structure of ballast leveling machine SPZ-5/UA are brought in this paper. The necessity of realization of structural optimization of the investigated machine is reasonable. **Methodology.** The statement of the optimization problem is executed: the beam cross-section square is taken as the objective function; the allowable stresses criterion is taken as the constraint in

## РУХОМИЙ СКЛАД ЗАЛІЗНИЦЬ І ТЯГА ПОЇЗДІВ

this problem statement. **Findings.** The simplified FE-model of structure of machine is worked out. The optimization problem of double-T cross-section is considered as a test case. For this problem we can obtain the analytical and numerical solutions. **Originality.** The rational designs for the bearing structure of the investigated machine are brought with the increased consumption of material with preservation of durability characteristics. **Practical value.** The optimization investigation is executed for bearing structure of the ballast leveling machine SPZ-5/UA by the use of the numerical structural optimization procedure. The obtained rational structural projects are compared to the structural projects with standard double-T cross-sections. It is shown that the use of structural projects with standard cross-sections makes it impossible to obtain the better structure as compared to the rational project. As a result the rational structural project of the ballast leveling machine is obtained, which have the sufficient safety factor. The cross-section of the main longitudinal beam of the bearing structure of leveling machine is decreased on 73%.

*Key words:* ballast leveling machine SPZ-5; optimization; deflected mode investigation; fatigue strength; FEM

## REFERENCES

1. Kostrytsia S.A., Tovt B.M. Doslidzhennia napruzhenno-deformovanoho stanu nesuchykh elementiv konstrukttsii planovalnyka balastnoi pryzmy SPZ-5/UA [Investigation of the stress-strain state of the construction bearing elements of the ballast leveling machine SPZ-5/UA]. *Visnyk Dnipropetrovskoho natsionalnoho universytetu zaliznychnoho transportu imeni akademika V. Lazariana*. [Bulletin of the Dnipropetrovsk National University of Railway Transport named after Academician V. Lazaryan], 2011, issue 38, pp. 17-23.
2. Kostrytsia S.A., Tovt B.M. Chyselna realizatsiia metodiv matematychnoho proqramuvannia v zadachakh optimalnoho proektuvannia mekhanichnykh konstrukttsii [Numerical implementation of the mathematical programming methods in the tasks of the mechanical structure engineering]. *Visnyk Dnipropetrovskoho natsionalnoho universytetu zaliznychnoho transportu imeni akademika V. Lazariana*. [Bulletin of the Dnipropetrovsk National University of Railway Transport named after Academician V. Lazaryan], 2009, issue 30, pp. 150-154.
3. OST 32.62-96. Normy prochnosti metallokonstrukttsiy putevykh mashin [Branch Standard 32.62-96. Strength standards of the steel construction of track machines]. Moscow, VNIIZhT MPS RF Publ., 1996. 36 p.
4. OST 32.53-96. Sistema ispytany podvizhnogo sostava. Organizatsiya i porядok provedeniya priyemochnykh i sertifikatsionnykh ispytany tyagovogo podvizhnogo sostava [Branch Standard 32.53-96. Test system of the rolling stock. Organization and procedure of acceptance and certification test of the traction rolling stock]. Moscow, VNIIZhT MPS RF Publ., 1996. 27 p.
5. Floudas C.A., Pardalos P.M. Encyclopedia of Optimization. New York, Springer Science Publ., 2009. 4246 p.
6. Rozvany G.I.N. Aims, scope, methods, history and unified terminology of computer-aided topology optimization in structural mechanics. *Structural and Multidisciplinary Optimization*, 2001, no. 21, pp. 90-108.
7. Rozvany G.I.N. Grillages of maximum strength and maximum stiffness. *International Journal of Mechanical Science*, 1972, no. 14, pp. 1217-1222.
8. Schmit L.A. Structural design by systematic synthesis. [Proc. of the second ASCE conference on electronic computation]. Pittsburgh, 1960, pp. 105-122.

*Стаття рекомендована до публікації д.т.н., проф. С. В. Ракишою (Україна); д.т.н., проф. С. В. Білодеденко (Україна)*

Надійшла до редколегії 30.03.2013.

Прийнята до друку 09.04.2013