

**ОСОБЕННОСТИ СТРУКТУРНО-ПАРАМЕТРИЧЕСКОЙ АДАПТАЦИИ
В ЦИФРОВЫХ СИСТЕМАХ МОНИТОРИНГА И УПРАВЛЕНИЯ**

В. Я. Карташов, С. С. Самойленко

**PECULIARITIES OF STRUCTURAL AND PARAMETRIC ADAPTATION
IN DIGITAL SYSTEMS OF MONITORING AND MANAGEMENT**

V. Ya. Kartashov, S. S. Samoilenko

В статье рассматриваются вопросы подстройки адаптивных систем управления в случаях изменения свойств объекта с течением времени. Приводится принципиальная блок-схема для таких систем управления. Выбирается метод порожденный алгоритмом непрерывных дробей на основе многочастотности, который позволяет системе адаптироваться к изменениям в режиме реального времени. Полученные результаты имеют важное практическое значение при разработке и реализации цифровых систем управления.

Questions of tuning adaptive control systems in case of changes in the properties of an object over time are discussed in the paper. A schematic block diagram for such control systems is provided. The method of continued fractions generated by the algorithm based on multifrequency is chosen, it allows the system to adapt to changes in real time. The received results have important practical value for developing and realization of digital control systems.

Ключевые слова: динамическая система, период дискретизации, непрерывные дроби, идентифицирующая матрица, многочастотность.

Keywords: dynamic system, sampling period, continuous fractions, identifying matrix, multifrequency.

Самой сложной из типовых задач технической кибернетики согласно классификации данной в [1] является разработка и эксплуатация адаптивных систем управления. На начальном этапе создания таких систем, как правило, предполагается неизменность свойств объекта управления и отсутствие значительных изменений внешних условий, в которых он функционирует. Однако фактические свойства объекта и внешние условия его функционирования с течением времени изменяются, причем эти изменения могут привести к непредвиденным последствиям. В таких ситуациях необходимо разрабатывать такие системы мониторинга и управления, которые могли бы и внешние, и внутренние изменения идентифицировать и преждевременно вносить определенную коррекцию в систему управления. Для решения подобных задач и создаются адаптивные системы управления, реализованные на уникальных возможностях и достижениях цифровой техники.

Способность системы управления определять изменение и изменять структуру системы управления и составляет содержание понятия ее адаптивности. Исследованию и построению адаптивных систем управления объектами различной сложности посвящено значительное число публикаций [1; 2; 3; 5; 11; 13; 14; 15], в которых достаточно подробно рассматриваются классификация, особенности и возможный математико-алгоритмический аппарат. В то же самое время остается ряд основных нерешенных и неисследованных проблем в этой области знаний. Сначала заметим, что в данной работе не рассматривается случай изменений внешних условий – рассматриваются изменения свойств самого объекта. В этом случае будем рассматривать аналитические активные замкнутые динамические системы [3]. Как известно [15], изменения внешних возмущений могут быть исключены системой разомкнутого управления. Для устранения влияния непредсказуемых возмущений (особенно внут-

реннего характера для объекта) требуется управление с обратной связью. Для рассмотрения более подробно особенностей цифровых систем управления с элементами адаптации приведем высказывания исследователей об изменчивости свойств объектов управления.

Так в [1] авторы отмечают, что «в подавляющем большинстве технологических процессов непрерывная адаптация объекта в течении всего времени работы не нужна, поскольку непредсказуемые (непредвиденные) изменения объекта происходят относительно медленно». Однако эта оценка дается на качественном уровне в силу того, что для запуска алгоритма адаптации необходимо знать об изменении свойств или характеристик объекта управления. Будем считать, что управляющее устройство, реализованное на элементах цифровой техники, фактически не изменяется.

С другой стороны часто встречаются высказывания о довольно частом изменении характеристик объекта [1], причем частота этих изменений связана со сложностью объекта: чем сложнее объект, тем чаще происходят изменения его свойств.

Приведем наиболее часто встречающуюся [4; 6; 12; 15] блок-схему самонастраивающегося регулятора или схему адаптацию по замкнутому циклу (рис. 1).

В настоящей работе рассматриваются такие адаптивные цифровые системы, в которых условно выделенные блоки ИО, RR, R реализованы на цифровой технике (ЭВМ, контроллеры), в силу чего алгоритмы функционирования которых представляют дискретные зависимости, а объект O является непрерывно функционирующей технологической или технической системой. Наличие в системе управления дискретных и непрерывных элементов делает задачу адаптации особенно сложной. Именно в таких системах внутренние изменения в объекте определяют сложность обнаружения начал изменения и идентификации модели объекта, которые могут быть обнаружены

практически случайно при значительных интервалах времени (при периодическом осмотре объекта) в силу дорогостоящих, сложных и т. д. процедур при специ-

альном их функционировании, либо текущем его анализе в режиме on-line. Хочется сразу заметить, что такие способы слабо теоретически разработаны.

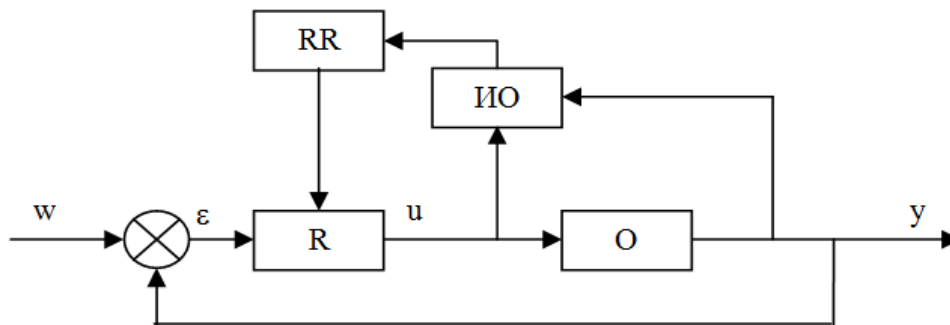


Рис. 1. Блок-схема адаптивной системы с настройкой регуляторов по замкнутому циклу: R – саморегулирующийся регулятор, RR – расчет регулятора; ИО – идентификация объекта; O – объект; w – задающее воздействие; u – управляющее воздействие; ε – ошибка регулирования; y – управляемая переменная

Таким образом, блок-схема адаптивной системы (рис. 1) имеет два контура, в которых кроме общей прямой части «R→O» имеется два обратных контура: один по управлению от y к элементу сравнения и второй по определению и идентификации модели объекта и настройки регулятора RR: (u,y)→ИО→RR→R. Так как рассматривается цифровой регулятор, то на выходе его формируется напряжение определенного

уровня, которое сохраняется до следующего отсчета. Обозначим этот интервал – интервалом управления Δt_u , тогда в зависимости от изменения ошибки управления $\varepsilon(t_i)$ на выходе цифрового регулятора формируется напряжение (рис. 2):

$$u(t) = u(t_i, \varepsilon(t_i)), \text{ при } i\Delta t_u \leq t \leq (i + 1)\Delta t_u$$

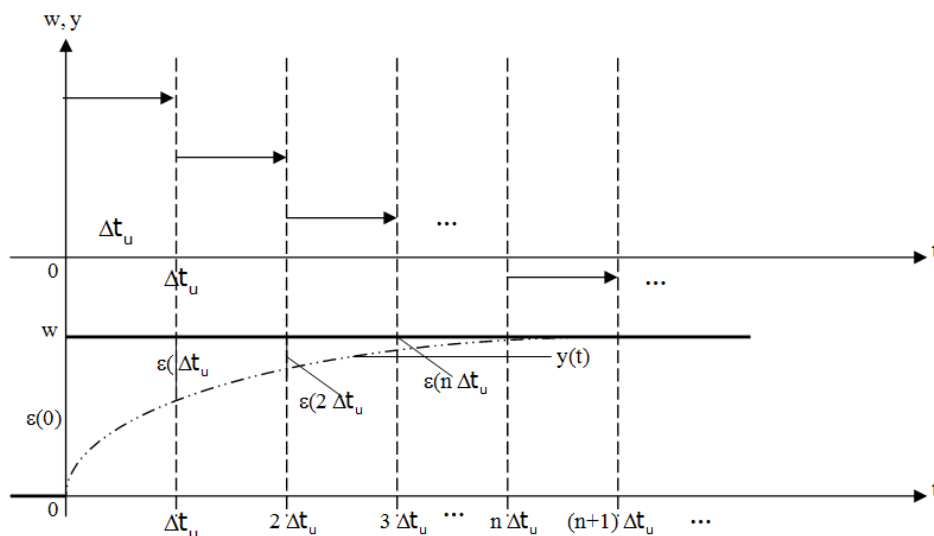


Рис. 2. Графическое представление функционирования цифровой замкнутой системы

Таким образом, при изменении задающего воздействия изменяется действие регулятора в виде некоторой ступенчатой функции $u(t)$. Такое представление характерно для любого цифрового регулятора, при изменениях задающего воздействия и реакции объекта управления

$$\{y(0), y(\Delta t_u), y(2\Delta t_u), \dots, y(n\Delta t_u), \dots\}.$$

С учетом суждений о частоте изменений свойств объекта необходимо изменить блок-схему адаптивной системы (рис. 1), поэтому в некоторых исследованиях вводится соответствующий элемент, учитывающий обсуждаемую неопределенность временного обнаружения изменения.

В настоящее время достаточно интенсивно развивается теория и реализация систем адаптивного управления на основе цифровой техники, в которых большое значение уделяется текущей идентификации

в реальном времени [6]. Согласно блок-схеме (рис. 1) синтез цифрового регулятора в большинстве случаев осуществляется с использованием упомянутых выше параметрических моделей объектов и возмущений. Для параметрической идентификации в режиме реального времени разработаны и для ряда типов объектов управления хорошо зарекомендовали себя рекуррентные методы оценивания параметров моделей объектов и сигналов [4; 6; 15]. Приведем наиболее распространенную общую блок-схему такой адаптивной системы (рис. 3).

Если проанализировать блок-схему (рис. 3), то можно сформулировать следующие замечания:

– такой принцип адекватности используется при параметрической настройке параметров модели объекта управления, структура которой заранее известна

и остается постоянной на все время функционирования системы;

– в каждый момент времени анализируется ошибка $\varepsilon(t) = y_1(t) - y(t)$; исследуется последовательность значений параметров с помощью различных методов: МНК и его модификаций, стохастической аппроксимации, фильтрация на основе ортогональных систем функций, рекуррентный метод максимального правдоподобия, рекуррентный метод вспомогательных переменных и т. д.

В блоке настройки модели определяются оптимальные значения параметров $\{\hat{c}_j\}$, которые затем преобразуются в соответствующий набор параметров управляющего алгоритма. Значительное число исследований [4; 11] посвящено параметрическим адаптивным системам.

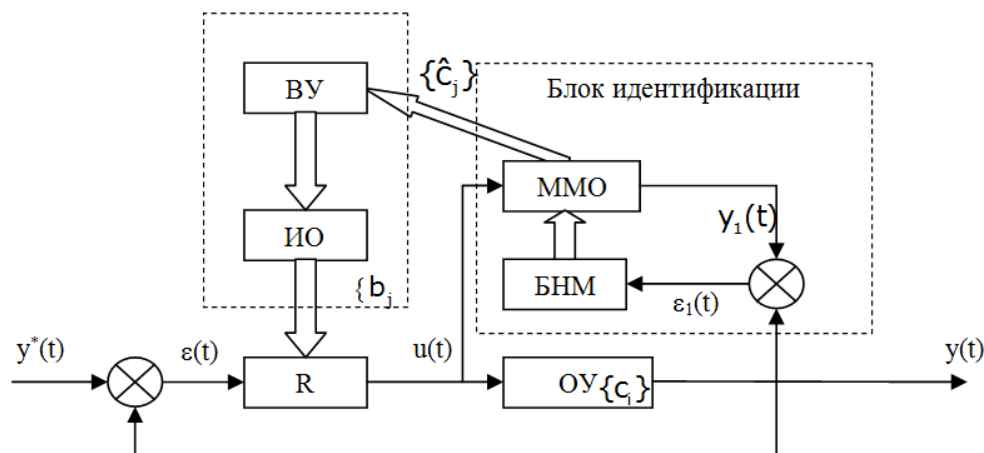


Рис. 3. Блок-схема адаптивной системы с параметрической идентификацией объекта управления (ОУ): ММО – математическая модель объекта, БНМ – блок настройки модели; ВУ – вычислительное устройство, ИО – исполнительный орган. R – регулятор, $\{c_i\}$, $\{\hat{c}_j\}$ – параметры ММО и их оценки, $\{b_j\}$ – параметры регулятора

Однако актуальной и наиболее перспективной с практической точки зрения является задача построения адаптивных систем управления, в которых во время функционирования объекта появляются структурно-параметрические изменения, которые обуславливают развитие способов решения задач структурно-параметрической идентификации. Одним из таких методов является структурно-параметрическая идентификация (SP-идентификация) на основе дробно-рациональной аппроксимации алгоритмами непрерывных дробей [7; 8]. Основа данного подхода определяется фундаментальным понятием теории автоматического управления [5] – передаточной функции динамического объекта, допускающего линейаризацию его математической модели. При моделировании используется согласованное z-преобразование, позволяющее с помощью правильных C-дробей из теории непрерывных дробей получать дискретные передаточные функции по измерениям вход-выходных переменных с периодом дискретизации $\Delta t = \text{const}$.

Кратко способ SP-идентификации представляет последовательность этапов, приводящих к таким основополагающим принципам осуществимости свойства адаптации математических моделей динамических систем. Прежде всего предполагается, что объект исследования имеет конечную память в динамике, т. е. если этот объект допускает линейаризацию для описания его поведения, то в качестве математической модели с достаточной точностью аппроксимации может быть использовано обыкновенное дифференциальное уравнение n-го порядка, где n определяет память объекта. Изменение n приводит к изменению структуры объекта. Коэффициенты дифференциального уравнения определяют динамические свойства объекта, такие как, устойчивость, аперидичность, колебательность выходной переменной и ряд других. Они получили название параметров объекта. SP-идентификация предполагает определение на основе измеренных значений вход-выходных переменных в равноотстоящие моменты времени всех структурных и параметрических значений объекта. Погрешность измере-

ний уменьшается за счет фильтрации, описанной в работе [7], поэтому полагаем, что погрешность мала и не влияет на практическую реализуемость результатов работы.

Первый этап разработки способа SP-идентификации заключается в определении взаимно-однозначного отображения объекта в непрерывном и дискретном представлении объекта исследования при фиксированном периоде дискретизации $\Delta t = \text{const}$. Достаточно тщательное исследование этой задачи, включающее теоретические, многочисленные модельные и реальные изыскания, показали, что таким отображением является согласованное z-преобразование [9]:

$$z = e^{p\Delta t} \quad (1)$$

где z, p – комплексные переменные в дискретном представлении объекта, в непрерывной форме интегрального преобразования Лапласа, соответственно, Δt – период дискретизации.

Сложность этого отображения обусловлена его многозначностью, которая привела к выделению основной полосы на комплексной плоскости p и к необходимости введения многолистной римановой поверхности. Свойства согласованного z-преобразования (1) определяют значимость вариации периода дискретизации, в частности для каждого динамического объекта существует интервал значений $\Delta t \in (\Delta t_{\min}; \Delta t_{\max})$ сохранения взаимно-однозначного соответствия между основной полосой p -плоскости и нулевым листом z-плоскости. Более подробно это свойство приведено в [7]. Второй задачей, которая относится к базовой, является задача получения дискретной передаточной функции по совокупности измерений вход-выходных переменных в равноотстоящие моменты времени. По определению дискретная передаточная функция является отношением z-преобразования выходной переменной к z-преобразованию входной переменной при нулевых начальных значениях $y(t)$:

$$\begin{aligned} G_o(z, \Delta t) &\hat{=} \\ &= \frac{y(0) + y(\Delta t)z^{-1} + \dots + y(n\Delta t)z^{-n} + \dots}{x(0) + x(\Delta t)z^{-1} + \dots + x(n\Delta t)z^{-n} + \dots} = (2) \\ &= \frac{y(z, \Delta t)}{x(z, \Delta t)}. \end{aligned}$$

Так как в работе рассматриваются динамические системы с конечной памятью, то для нахождения $G_d(z, \Delta t)$ используется итерационный алгоритм теории непрерывных дробей [9] – метод В. Висковатова, который определяет идентифицирующую матрицу и определяет дробно-рациональную аппроксимацию соотношения (2):

$$\begin{pmatrix} x_0 & x_1 & x_2 & x_3 & \dots & x_n & \dots \\ y_0 & y_1 & y_2 & y_3 & \dots & y_n & \dots \\ \alpha_{10} & \alpha_{11} & \alpha_{12} & \alpha_{13} & \dots & \alpha_{1n} & \dots \\ \alpha_{20} & \alpha_{21} & \alpha_{22} & \alpha_{23} & \dots & \alpha_{2n} & \dots \\ \dots & \dots & \dots & \dots & \dots & \dots & \dots \\ \alpha_{m0} & \alpha_{m1} & \alpha_{m2} & \alpha_{m3} & \dots & \alpha_{mn} & \dots \\ \dots & \dots & \dots & \dots & \dots & \dots & \dots \end{pmatrix} \quad (3)$$

в которой первые две строки определяются исходными данными, а последующие элементы определяются рекуррентно по соотношению [10]:

$$\alpha_{mn} = \frac{\alpha_{m-2,n+1}}{\alpha_{m-2,0}} - \frac{\alpha_{m-1,n+1}}{\alpha_{m-1,0}},$$

где $\alpha_{-1,n} = x_n; \alpha_{0,n} = y_n$. Расчет идентифицирующей матрицы можно осуществлять последовательно по мере поступления исходных данных, т. е. матрица доопределяется в реальном масштабе времени. Первый столбец образует непрерывную дробь, которая отражает свойства динамического процесса и относится к классу правильных C-дробей вида:

$$G(z, \Delta t) = \frac{y_0/x_0}{1 + \frac{\alpha_{10}z^{-1}}{1 + \frac{\alpha_{20}z^{-1}}{1 + \dots \frac{\alpha_{m0}z^{-1}}{1 + \dots}}}}$$

Свойства согласованного z-преобразования (1) и алгоритм дробно-рациональной аппроксимации (3) порождают два важных принципа моделирования дискретных систем:

1) принцип построения последовательности эквивалентных дискретных моделей динамического аналогового объекта, допускающего линеаризацию, для любых периодов дискретизации:

$$\Delta t \in (\Delta t_{\min}; \Delta t_{\max});$$

2) принцип многочастотного квантования в реальных условиях анализа динамических объектов.

Таким образом, SP-идентификация динамических объектов и выше сформулированные принципы позволяют привести обобщенную функциональную блок-схему системы адаптивного управления и мониторинга с возможностью определения структурных изменений динамического объекта (рис. 4).

Для реализации адаптивной цифровой системы управления при возникновении структурных изменений динамического объекта одной из основопола-

гающих задач является определение этих изменений. Для этого используем многочастотное квантование в следующей схеме: для управления выбираем большой интервал дискретизации $\Delta t \in (\Delta t_{\min}; \Delta t_{\max})$, при котором существует дискретная передаточная функция $G_0(z, \Delta t_u)$ [8], для идентификации структуры и параметров модели выбираем период дискретизации $\Delta t \ll \Delta t_u$, $\Delta t \in (\Delta t_{\min}; \Delta t_{\max})$. Тогда на интервале $[t_k; t_k + \Delta t_u)$ осуществляем опрос в M моменты времени $[t_k; t_k + \Delta t; \dots; t_k + m\Delta t; \dots; t_k + M\Delta t]$ вход-выходных переменных на указанном временном множестве $\{x(t_k + m\Delta t), y(t_k + m\Delta t)\}$, где $m = 0; M$. Это

множество измерений, является исходными данными для проведения SP-идентификации, решая которую определяем, что изменений не произошло, появились только параметрические или структурно-параметрические изменения, по сравнению с математической моделью объекта управления на предыдущем интервале управления $[t_{k-1}; t_{k-1} + \Delta t_u)$. Решение этой задачи является ключевым моментом в процессе адаптации. Для исследования этого вопроса необходимо иметь моделирующую систему, включающую имитацию входного ступенчатого сигнала и реакции объекта на этот сигнал (рис. 2).

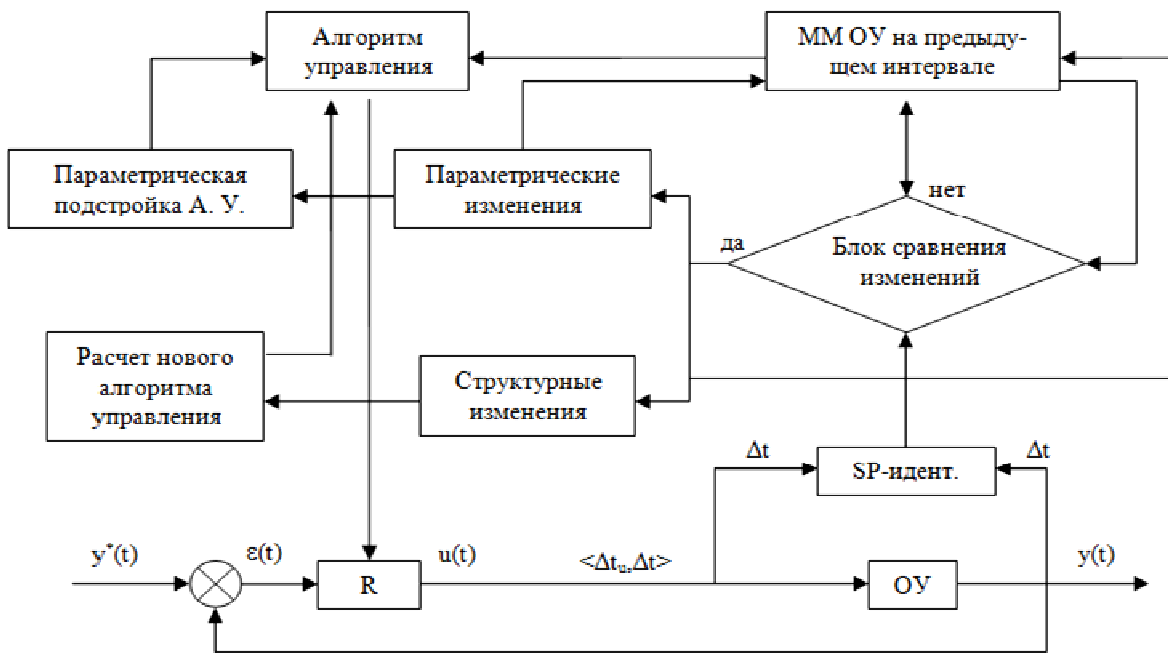


Рис. 4. Обобщенная блок-схема адаптивной цифровой СУ при структурных изменениях модели ОУ

Назовем моделирующую систему генератором вход-выходных сигналов при условии, что известна передаточная функция объекта управления ОУ (рис. 4), причем входной сигнал представляет ступенчатый сигнал, характеризующий функционирование цифрового регулятора R, а выходной сигнал ОУ порождается входным сигналом $u(t)$ и имитируемой передаточной функцией $G_{OU}(p)$. Для анализа такого фрагмента системы управления (рис. 4) воспользуемся следующим представлением этой части системы (рис. 5).

Таким образом, входной сигнал имитируется сигналом:

$$u(t) = \sum_{i=1}^{n(\infty)} A_i [1(t - (i-1)\Delta t_u) - 1(t - i\Delta t_u)]. \quad (4)$$

Соотношение (4) можно представить в следующей форме, которая изображена на рис 5 пунктирной линией (при условии, что $A_0 = 0$)

$$u(t) = \sum_{i=1}^n (A_i - A_{i-1}) 1(t - (i-1)\Delta t_u) = A_n 1(t) + \sum_{i=1}^{n-1} (A_{i+1} - A_i) 1(t - i\Delta t_u) - A_n 1(t - n\Delta t_u). \quad (5)$$

Таким образом, нетрудно получить входной и выходной сигналы для любого линеаризуемого объекта конечного порядка. Предположим, что на входе объекта управления с передаточной функцией $G(p)$ генерируется сигнал $x(t)$ имеющий вид (5) (таблица).

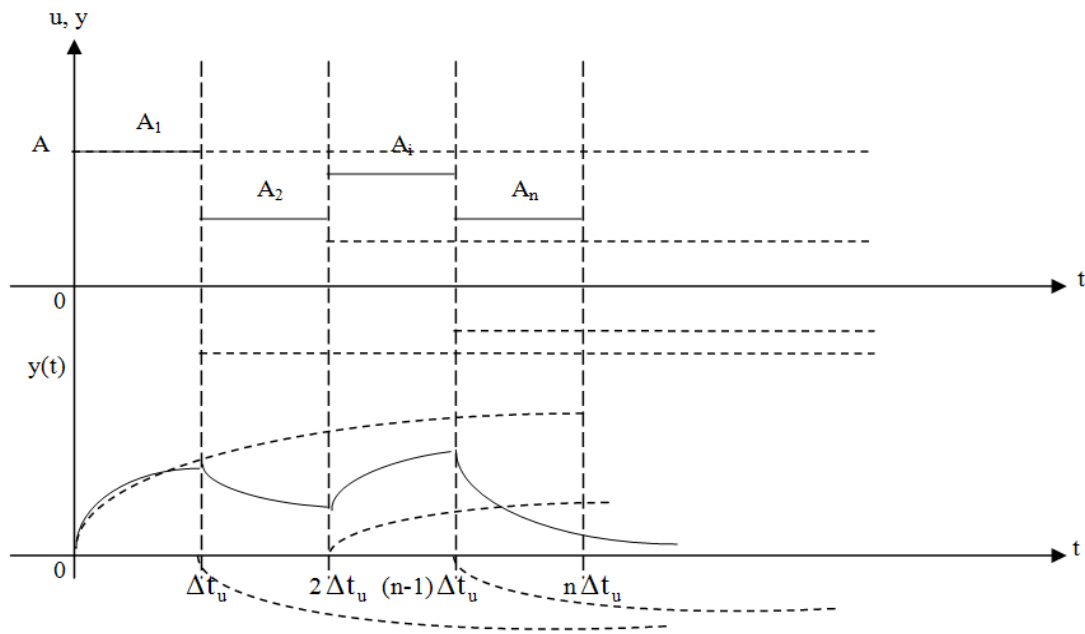


Рис. 5. Принцип функционирования имитационной системы

Таблица

Время t	< t	[0, Δt _u)	[Δt _u , 2Δt _u)	...	[(n - 1)Δt _u , nΔt _u)	t > nΔt _u
x(t)	0	A ₁	A ₂	...	A _n	0

Тогда преобразование Лапласа представляется в виде соотношения:

$$x(p) = \frac{1}{p} [A_1 + \sum_{i=1}^{n-1} (A_{i+1} - A_i) e^{-ip\Delta t_u} - A_n e^{-np\Delta t_u}]. \quad (6)$$

Заметим, что временной отрезок [0, nΔt_u] отражает функционирование цифрового регулятора и его особенности выбираются в зависимости от целей имитации процесса управления путем изменения

Δt_u, n, {A_i}ⁿ и самое главное – изменения передаточной функции G(p) практически на каждом или некоторой совокупности интервалов управления Δt_u.

Учитывая свойства преобразования Лапласа, нетрудно получить сигнал, описывающий реакцию объекта на сигнал (таблица):

$$y(t) = \begin{cases} 0 & , \text{ если } t < 0 \\ A_1 L^{-1} \left[\frac{G(p)}{p} \right] & , \text{ если } 0 \leq t < \Delta t_u \\ A_1 L^{-1} \left[\frac{G(p)}{p} \right] + (A_2 - A_1) L^{-1} \left[\frac{G(p)}{p} e^{-p\Delta t_u} \right] & , \text{ если } \Delta t_u \leq t < 2\Delta t_u \\ \dots & \dots \\ A_1 L^{-1} \left[\frac{G(p)}{p} \right] + (A_2 - A_1) L^{-1} \left[\frac{G(p)}{p} e^{-p\Delta t_u} \right] + \dots + \\ + (A_i - A_{i-1}) L^{-1} \left[\frac{G(p)}{p} e^{-(i-1)p\Delta t_u} \right] & , \text{ если } (i-1)\Delta t_u \leq t < i\Delta t_u \\ \dots & \dots \\ A_1 L^{-1} \left[\frac{G(p)}{p} \right] + \sum_{i=1}^{n-1} (A_i - A_{i-1}) L^{-1} \left[\frac{G(p)}{p} e^{-ip\Delta t_u} \right] & , \text{ если } (n-1)\Delta t_u \leq t < n\Delta t_u \\ A_1 L^{-1} \left[\frac{G(p)}{p} \right] + \sum_{i=1}^{n-1} (A_i - A_{i-1}) L^{-1} \left[\frac{G(p)}{p} e^{-ip\Delta t_u} \right] - \\ - A_n L^{-1} \left[\frac{G(p)}{p} e^{-np\Delta t_u} \right] & , \text{ если } t \geq n\Delta t_u \end{cases} \quad (7)$$

На рис. 5 приведены схемы структурных особенностей вход-выходных сигналов, полученных путем имитации функционирования автоматической цифровой системы во внутреннем контуре.

При такой генерации разнообразных сигналов возникает задача идентификации передаточной функции на каждом интервале управления Δt_u . То, что это очень сложная проблема довольно часто обсуждается в публикациях. Так, например, В. Я. Ротач [1] считает такое представление ошибочным. Трудно не согласиться с В. Я. Ротачем, но всегда ли это так, скорее всего это зависит от динамических свойств объекта и от возможностей цифровой техники.

В конце данной работы приведем пример работы такого генератора, моделирующего некоторые изменения в объекте.

Пример.

Возьмем аperiodический объект первого порядка, имеющий характеристики:

$$G(s) = \frac{k}{Ts + 1},$$

где k – коэффициент усиления,

T – постоянная времени, характеризующая инерционность объекта.

Входной сигнал задается выражением:

$$x(t) = \sum_{i=1}^n A_i [1(t - (i - 1)\Delta t) - 1(t - i\Delta t)],$$

где n – количество ступенчатых воздействий,

Δt – интервал управления.

Для определенности возьмем количество ступенчатых воздействий равное 5, коэффициент усиления равный 1, постоянную времени равную 1, ступенчатые воздействия равные: $A_1 = 3, A_2 = 1, A_3 = 2, A_4 = 0, A_5 = 0$ и интервал управления равный $\Delta t = 5$.

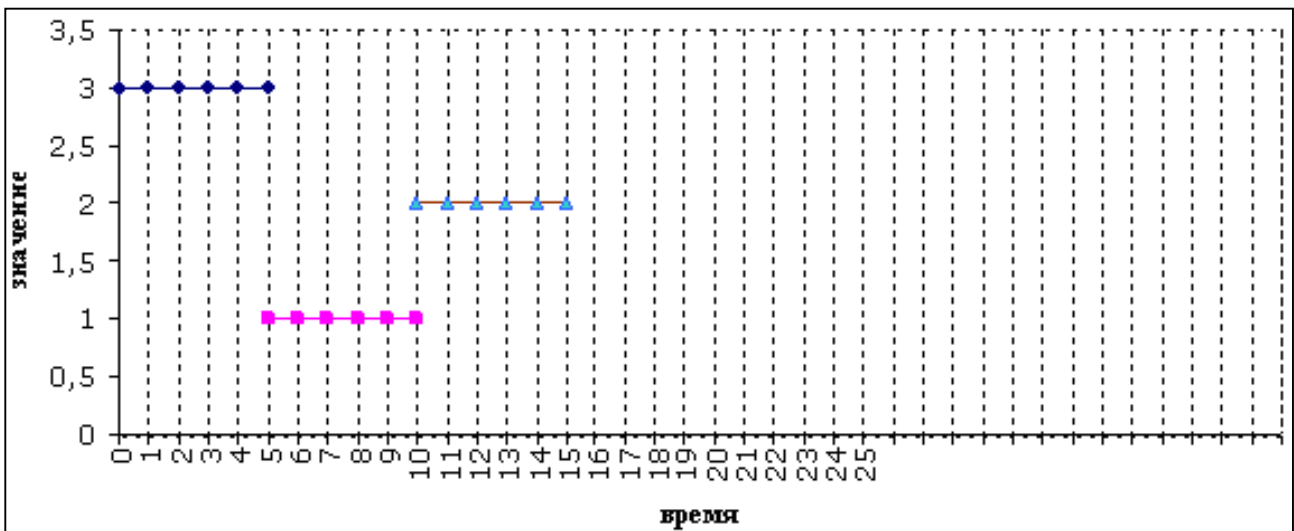


Рис. 6. Сигнал на входе

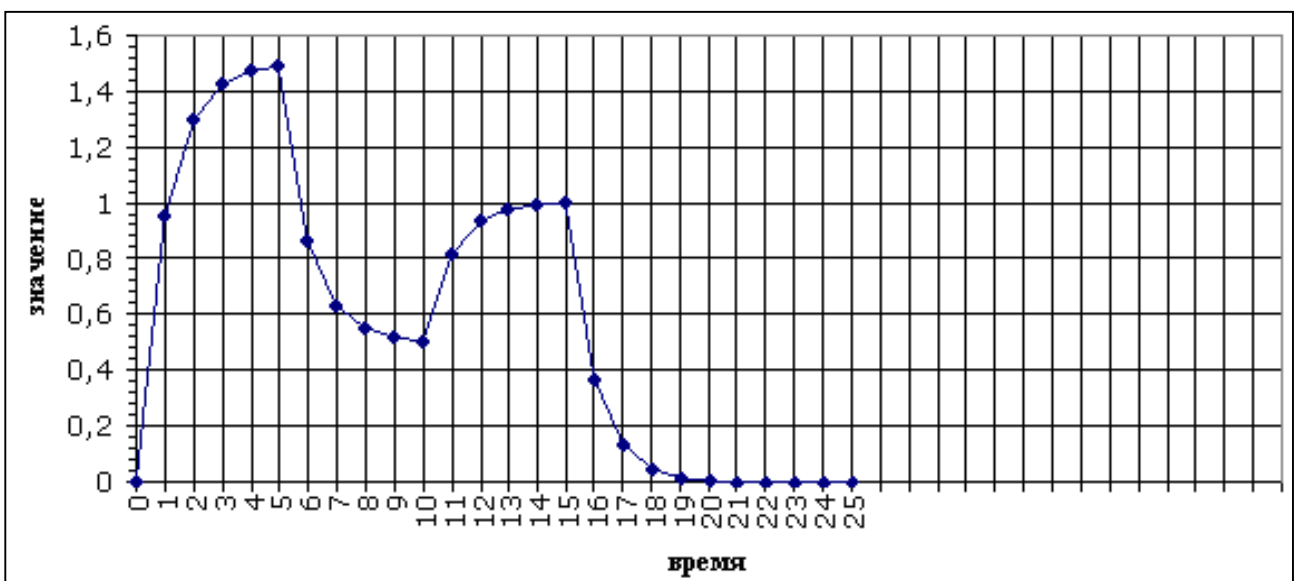


Рис. 7. Сигнал на выходе

Выводы

Данную работу следует рассматривать как обзорную, в которой обсуждены принципы адаптации в автоматических системах. Наиболее разработанной и предлагаемой на рынке цифровых систем является параметрическая адаптация, в то же время в реальных условиях объект управления по каким-либо причинам претерпевает структурно-параметрические изменения. В статье анализируются особенности таких за-

дач, предлагается подход реализации адаптационных процессов, включающий способ SP-идентификацию динамического объекта, принцип эквивалентности дискретных моделей непрерывного объекта и много-частотное квантование по времени. Для исследования потенциальных возможностей такого адаптационного механизма в статье предложен генератор вход-выходных сигналов объекта управления, работа которого проиллюстрирована на примере.

Литература

1. Автоматизация настройки систем управления / В. Я. Ротач [и др.]. – М.: Энергоатомиздат, 1984. – 272 с.
2. Беллман, Р. Процессы регулирования с адаптацией / Р. Беллман. – М.: Наука, 1964. – 360 с.
3. Власов, К. П. Теория автоматического управления: учебное пособие / К. П. Власов. – Харьков: Изд-во Гуманитарный центр, 2007. – 526 с.
4. Дорф, Р. Современные системы управления / Р. Дорф, Р. Бишоп. – М.: Лаборатория базовых знаний, 2002. – 832 с.
5. Емельянов, С. В. Системы автоматического управления с переменной структурой / С. В. Емельянов. – М.: Наука, 1967. – 336 с.
6. Изерман, Р. Цифровые системы управления / Р. Изерман. – М.: Мир, 1984. – 541 с.
7. Карташов, В. Я. Динамическая оценка риска в сложных системах / В. Я. Карташов, М. А. Новосельцева. – Кемерово, 2011. – 214 с.
8. Карташов, В. Я. Влияние вариаций периода дискретизации на свойства цифровых систем управления / В. Я. Карташов, С. С. Самойленко // Вестник КемГУ. – 2013. – № 4(56). – Т. 1. – 39 – 44 с.
9. Карташов, В. Я. Непрерывные дроби и их приложения к задачам технической кибернетики: учебное пособие / В. Я. Карташов, С. Г. Гутова. – Кемерово, 2013. – 138 с.
10. Карташов, В. Я. Способ идентификации линейного объекта / В. Я. Карташов, О. Н. Инденко, А. В. Александров. – М.: Государственный реестр изобретений РФ, 2002. – 8 с.
11. Л и Р. Оптимальные оценки, определение характеристик и управление / Л и Р. – М.: Наука, 1966. – 176 с.
12. Остром, К. Системы управления с ЭВМ / К. Остром, Б. Виттенмарк. – М.: Мир, 1987. – 480 с.
13. Первозванский, А. А. Курс теории автоматического управления: учебное пособие / А. А. Первозванский. – М.: Наука, 1986. – 616 с.
14. Цыпкин, Я. В. Адаптация и обучение в автоматических системах / Я. В. Цыпкин. – М.: Наука, 1968. – 399 с.
15. Чаки, Ф. Современная теория управления. Нелинейность, оптимальные и адаптивные системы / Ф. Чаки. – М.: Мир, 1975. – 420 с.

Информация об авторах:

Карташов Владимир Яковлевич – доктор технических наук, профессор, заведующий кафедрой автоматизации и технической кибернетики КемГУ, 8-905-949-2136, v.kartashov.aitek@gmail.com.

Vladimir Ya. Kartashov – Doctor of Technical Sciences, Professor, Head of the Department of Research Automation and Technical Cybernetics, Kemerovo State University.

Самойленко Сергей Сергеевич – аспирант кафедры автоматизации и технической кибернетики КемГУ, 8-923-522-6442, myiniserg@mail.ru.

Sergey S. Samoilenko – post-graduate student at the Department of Research Automation and Technical Cybernetics, Kemerovo State University.

Статья поступила в редколлегию 09.04.2014 г.