

ELIN FİLTRELERİN GENEL SENTEZ TEORİSİ VE GERÇEKLENME ŞARTLARI

Remzi ARSLANALP*, Abdullah Tahsin TOLA**

Pamukkale Üniversitesi, Mühendislik Fakültesi, Elektrik-Elektronik Müh. Bölümü, 20017/Denizli

Geliş Tarihi : 03.07.2006

ÖZET

Bu makalede, Doğrusal Olmayan Elemanlarla Doğrusal Davranışlı (ELIN, Externally Linear Internally Nonlinear) filtrelerin genel sentezine ait bir yöntem ele alınmıştır. Daha önce geliştirilen teoriler özetlenmiş; bu teorilerin zayıf yönleri tartışılmıştır. Durum uzayı yöntemi esas alınarak ELIN filtreler için n. derece bir sentez yöntemi geliştirilmiştir. Bu yeni teori sadece önceki geliştirilen teorileri kapsamamakta, aynı zamanda onların sorunlarının da üstesinden gelmektedir. Bu makalede, bu filtrelerin statik ve dinamik şartları tartışılmıştır. Ön şartlar, gerek ve yeter şartlar tanımlanmıştır. Geliştirilen teori bu şartları sağlamayan sistem denklemlerinin modifiye edilmesine olanak tanımaktadır. Bu işlem için fark alıcı yapıda AB sınıfı filtreler tercih edilmiştir. Geliştirilen yaklaşımın geçerliliğini doğrulamak için, teori iki örnek üzerinde uygulanmıştır.

Anahtar Kelimeler : Logaritmik ortam filtreleri, Durum uzayı sentezi, AB sınıfı fark alıcı filtreler.

A GENERIC SYNTHESIS THEORY AND REALIZATION CONDITIONS FOR ELIN FILTERS

SUMMARY

In this paper, a generic synthesis method of Externally Linear Internally Nonlinear (ELIN) filters is considered. Previously developed theories are summarized and the weak sides of these theories are discussed. Based on the state space synthesis method, an nth order filter synthesis method is developed for ELIN filters. This new theory does not only cover the previously proposed theories but also overcomes their problems. In this paper, static and dynamic constraints associated with these filters are discussed. Prerequisites, necessary conditions and satisfactory conditions are defined. The developed theory gives one to modify system equations of a filter that does not satisfy these conditions. For this process, differential type Class AB filters are preferred. The theory is applied to two examples to verify the validity of the proposed approach.

Key Words : Log domain filters, state space synthesis, Class AB differential type filters.

1. GİRİŞ

Logaritmik ortam filtreleri (Log Domain Filters), daha genel ifade ile Doğrusal Olmayan Elemanlarla Doğrusal Davranışlı (ELIN, Externally Linear Internally Nonlinear) filtreler, ilk tasarlandığı günden bu yana yüksek frekans, düşük güç, düşük gerilim, yüksek hız ve düşük gürültü

uygulamalarında cazip bir seçenek olarak ilgiyi üzerinde toplamıştır. Uygulama alanlarının iletişim çağının gereksinimlerine uygun olması ve düşük maliyetli olarak entegre teknolojisine uyum sağlaması, konunun hızlı bir gelişim göstermesinin nedenlerindedir (Frey, 1993; Frey, 2000).

ELIN filtreler yeni bir anlayış olmasından dolayı günümüze kadar gelen klasik filtre anlayışlarından

hem teorik alt yapısı olarak, hem de sentez sonunda elde edilen devrenin çalışma mantığı olarak farklılık göstermektedir. Bu sebepten dolayı, net olarak ifade edilebilir ki, bilim dünyasında ELIN filtreler, akım modlu ve sürekli zamanlı filtrelerin bir alt kolu olarak ve yeni nesil bir filtre türü olarak yerini almaktadır.

Logaritmik ortam filtreleri ilk defa 1979 yılında Adams tarafından yazılan bir makalede sunulmuştur (Adams, 1979). Bu makale her ne kadar logaritmik ortam filtrelerinin temeli olarak kabul edilse de sistematik altyapının oluşturulmamasından dolayı, konunun miladı olarak 1993 yılında Frey tarafından ortaya konulan teori gösterilmektedir (Frey, 1993). Frey makalesinde doğrusal olarak çalışmaya zorlanmayan devre elemanlarından tam doğrusal giriş çıkış özgeçirilerinin elde edildiği logaritmik ortam filtre anlayışının teorik alt yapısına ilişkin temel sistematik analiz ve sentez yöntemlerini sunmuştur.

Frey, 1993 yılında yayımlanan bu makalesinde geliştirilmeye uygun olmasından dolayı durum uzayı yöntemini kullanmıştır. Durum değişkenlerinin her birinin üstel bir aktarım fonksiyonu ile bire-bir örten eşlenmesi ile doğrusal olmayan ortama geçiş sağlanmış olur. Kullanılan üstel aktarım fonksiyonu gereğince oluşan sınırlamalar, olası tüm durum denklemlerinin gerçekleşmesine engel olmaktadır. Bu istenilmeyen durum, Frey tarafından o yıllarda bir dönüşüm matrisinin kullanılması ile çözümlenmiştir. Ancak bu dönüşüm matrisinin elde edilmesinin zor olması hatta uygun bir matrisin elde edilememesi, sistematik sentez adına olumsuz bir durum olarak görülmektedir. Bu devrelerde işaretin doğrusal olmayan bir ortamda işlenmesine karşın sistemin doğrusal davranışa sahip olması sebebiyle ilerleyen yıllarda bu konu birçok araştırmacının ilgisini çekmiştir.

Logaritmik ortamlı filtrelerin ortaya çıkmasında büyük pay sahibi olan Frey, 1996 yılında yayımladığı makalesinde sistematik analiz adına daha sağlam bir temel ortaya koymuştur (Frey, 1996). Bu makalenin önceki çalışmadan en önemli farkı durum değişkenlerine uygulanan aktarım fonksiyonunun genel olarak ele alınmış olmasıdır. Böylece aynı fonksiyonu yerine getiren doğrusal olmayan ortamlı farklı filtreler sunulmuş olmaktadır.

Aynı yıllarda ELIN filtrelerde aktarım fonksiyonu olarak gerçel katsayılı ikinci derece bir polinomun kullanılması ile MOS transistör devre elemanlarından oluşan doğrusal olmayan ortama sahip filtre devreleri tasarlanmıştır (Eskiyerli et al.,

1996). Böylece farklı devre elemanlarından oluşan ELIN devrelerin elde edilebildiği görülmüştür.

Üstel bir aktarım fonksiyonu kullanılarak (devre üzerindeki gerilimlerin aktarım fonksiyonuna uygulanıp yeni değerlerin elde edilmesi ile) yapılan eşlenmelerin tamamının gerçekleşmesinde oluşan sorunlar hala tam olarak aşılmış değildir. Logaritmik ortam filtrelerinde yapılan eşlenmenin bire-bir örten olabilmesi için giriş işaretinin ve durum değişkenlerinin kesinlikle zaman ortamında negatif değer almaması zorunlu idi. Bu durum ilerleyen yıllarda her ne kadar çeşitli yöntemler ile aşılmaya çalışılmış ise de, 1999 yılında sunulan bir teori sayesinde çözümlenmiştir (Frey and Tola, 1999). Makalede AB sınıfı devre prensibi bir filtre devresinde kullanılması ile olası tüm farklı seçeneklerin doğrusal olmayan ortamda gerçekleştirilebileceği ispatlanmaktadır. Daha sonraları makaledeki teorik çalışmalar uygulama devreleri ile ayrıntılı olarak incelenmiştir (Tola and Frey, 2000).

Frey çalışmalarında genellikle sentez yöntemi olarak sistemin iç dinamiklerinden elde edilen verilere dayanan durum uzayı yöntemini esas almıştır (Frey, 1998), (Frey and Tola, 1999). Fakat diğer araştırmacıların birçoğu bu yöntem yerine geliştirmeden daha uzak görünen ve devrenin parçalı olarak ele alınmasından dolayı bazı uyum sorunlarının yaşanabileceği, bunun yanında sentezin kısmen daha kolaylaştığı işaret akış yöntemini tercih etmişlerdir (Perry and Roberts, 1995), (Psychalions and Vlassis, 2002). İşaret akış yönteminde temel olan, hedeflenen devreye göre farklılıklar gösterebilen işaret akış diyagramlarıdır. İşaret akış diyagramı denildiğinde devre bünyesindeki dal değişkenleri ile işaretin giriş-çıkış arasında takip ettiği yolun arasındaki matematiksel ilişkinin anlatıldığı şemaların anlaşılması gerekir (Choma, 1990).

Doğrusal olmayan ortamda sentez işleminde gerilim modlu durum uzayı tanımlanması ile senteze başlanması bazı araştırmacılar tarafından eleştirilmiştir (Mulder et al., 1997). Bu eleştirilerin temelinde sentez sonunda elde edilen devrelerin akım modlu translineer bir devre olmasından dolayı sentez işlemindeki tanımlamaların tamamının akım olarak yapılması gerekliliği fikri yatmaktadır. Savunulan bu fikrin 1997 yılında yazılan bir makalede gösterilen sebeplerinden çıkarılabilecek yorumu şöyledir: Sadece akımlar ile gerçekleştirilen sentez daha kolay ve zahmetsizdir. Makalede genel akım modlu analiz yöntemi sunulmuş ve yapılan araştırmacının bundan sonraki çalışmalarda sadece akım modlu bileşenlerin kullanılmasındaki ilk adım olacağı öngörülmüştür (Mulder et al., 1997).

ELIN filtreler işaretin işlenişi bakımından 1990 yılında yeni bir fikir olarak ortaya atılan işaretin sıkıştırma-genişletme (Companding) işlemi ile yakından alakalıdır (Tsividis, 1997), (Seevinck, 1990). Logaritmik ortamlı filtreler bu yüzden işaret sıkıştırma-genişletme işleminin geniş dinamik giriş aralığı gibi üstünlüklerine sahiptir. Logaritmik ortam filtrelerinin çalışma yapısı gereğince girişte akımın logaritması çıkışta ise üsteli alınır. Bu sayede işaret dB olarak girişte sıkıştırılmış çıkışta ise genişletilmiş olur. Böylelikle gerçel olarak işaretin işlenebilirliği alt sınırı olan gürültü tabanı (noise floor) aşağıya, üst sınırı olan aşırı yüklenme seviyesi (overload level) yukarıya kaydırılmış olmaktadır (Tsividis, 1997). Yapılan bu işleme genlik uygunlaştırma işlemi, bu işlemin kullanıldığı filtre devrelerine ise genlik uygunlaştırmalı filtreler denilebilir. Bu sayede devrenin dinamik çalışma aralığı oldukça artmaktadır. Bu da çok önemli bir üstünlük olarak çeşitli araştırmacılar tarafından ortaya konulmuştur (Tsividis, 1997; Mulder et al., 1997; Frey et al., 2001).

İlerleyen yıllarda işaretin logaritmik ortamda sıkıştırılıp genişletme işlemi sistematik olarak ele alınmış, sadece üstel aktarım fonksiyonu ile sınırlı kalmayan genel bir teori sunulmuştur (Frey et al., 2001). Sunulan bu teori sonunda elde edilen terimlerin tamamının translineer prensibine uygunluk sağlamış olması sentez sonunda elde edilecek devrenin translineer prensibine uygun olarak tasarlanmasını sağlayacağı ifade edilmiştir (Frey et al., 2001).

Doğrusal olmayan ortamda işaret işleme fikri ilk defa ortaya atıldığı günden bu yana farklı araştırmacılar farklı bakış açıları ile konuya değişik yorumlar getirmiştir. Frey, 2000 yılında klasik filtre anlayışından durum uzayı yöntemi kullanılarak elde edilen logaritmik ortamlı filtreler kadar gelen değişimi bir makalede toplamış ve aralarındaki farkları irdelemiştir. Araştırmacının filtreler konusundaki gelişmeyi tarihsel olarak ele alması gelecek yıllardaki ilerlemeler hakkında da bazı ipuçlarının ortaya çıkmasına sebep olmuştur (Frey, 2000).

Durum uzayı fikrinin çok fazla araştırmacı tarafından ilgi görmemesi yöntemin gelişimini tam olarak tamamlayamamasına yol açmıştır. Bilhassa durum uzayı denklemlerindeki katsayılar matrisinin tüm farklı seçeneklerini içermediği için bazı özel durumlarda karşılaşılan sorunların çözümleri net olarak ortaya konulmuş değildir. Bu durum da genel bir sentez yönteminin sunulmasında olumsuz bir etki olarak yorumlanmaktadır.

Bu makalede, günümüze kadar hızlı bir gelişim gösteren doğrusal olmayan ortama sahip filtre devrelerinin durum uzayında, AB sınıfı filtrelerin genel kuralları ile sistematik sentezi sunulacaktır. Karşılaşılması olası bazı katsayıların alması gereken değerler gibi şimdiye kadar tartışılmayan bazı eksiklikler sistematik sentez içerisinde çözüme kavuşturulacaktır.

2. n. DERECEDEDEN DOĞRUSAL OLMAYAN ORTAMLİ BİR FİLTRENİN GENEL SENTEZ YÖNTEMİ

Önceki kısımda bahsedildiği gibi, doğrusal olmayan ortamda devre sentezi için kullanılan bazı teknikler vardır. En çok kullanılanı işaret akış diyagramı (blok diyagramı) yöntemi ve durum uzayı sentez yöntemidir. İşaret akış diyagramı yönteminde giriş ile çıkış arasında işaretin izleyeceği yol belirlenir. Her bir kısım bir blok olarak düşünülerek sentez yapılır; daha sonra bloklar birleştirilerek genel yapı elde edilir. Bu yöntemde sıklıkla izlenen yol, daha önceden sentezi yapılmış bir devrenin işaret akış diyagramı çıkarılarak hangi tür devre ile sentez yapılacaksa o yapının bu diyagrama uygulanmasıdır. Pratik gerçekleştirme açısından kolaylıklar içeren bu yöntem devreye özel çözüm üzerine tasarım yapıldığından dolayı genelleştirmeye çok fazla uygun değildir. Diğer taraftan, durum uzayı yönteminde sistem sadece dış büyüklüklerle değil aynı zamanda iç dinamikler olan durum değişkenleri ile de ifade edilmektedir. Bu kavram devrenin dinamik çalışmasını kontrol açısından önemlidir. Ayrıca bu yöntem ile rahatlıkla genelleştirme yapılabilmekte ve çok girişli-çok çıkışlı sistemlerde de kullanılabilir. Aynı zamanda, sadece sistem denklemlerinin ele alınması ile çok girişli, çok çıkışlı bir sistemin birleştirilmiş genel yapısı rahatlıkla incelenebilmektedir. Belirtilen bu sebeplerden dolayı ve doğrusal olmayan zamanla değişen sistemlerde de geçerli olması nedeniyle bu çalışmada durum uzayı yöntemi esas alınmıştır.

Durum uzayında sentez için tasarımı yapılacak sisteme ait sistem denklemlerinin ifade edilmesi gerekmektedir. Eğer sadece sistemin transfer fonksiyonu verilmişse değişik yöntemler kullanılarak sistem denklemleri elde edilebilmektedir. Bu çalışmada transfer fonksiyonundan sistem denklemlerinin nasıl elde edileceği üzerinde durulmayacak ve sistem denklemlerinin elde edilmiş olduğu varsayılacaktır. Sistem denklemlerinin boyutlarında bir sınırlama olmamasına karşın, ifade kolaylığından dolayı, giriş ve çıkış tek boyutlu olarak varsayılacaktır. Elde

edilecek sonuçlar gerekli boyut düzenlemesi yapılarak çok girişli ve çok çıkışlı sistemlere de uygulanabilir. Bu yüzden n. dereceden bir girişli bir çıkışlı sistem incelenecek, böyle bir sisteme ait genel sentez yöntemi sunulacaktır. Elde edilecek sonuçların genelleştirilmesi ile m girişli k çıkışlı sistem verilerine ulaşılabilir. Çünkü m girişli k çıkışlı sistem temelde mxk adet bir girişli bir çıkışlı sistemden oluşmaktadır. Bu bağlamda bir girişli bir çıkışlı bir sistemin incelenip genel sentez yönteminin sunulması yeterlidir. Denklem (1)'de böyle bir sisteme ait genel sistem denklemleri görülmektedir.

$$\frac{d\bar{x}}{dt} = \bar{A}\bar{x} + \bar{B}u \quad (1.a)$$

$$y = \bar{P}^T \bar{x} + Du \quad (1.b)$$

Burada,

$$\bar{x} = (x_1, x_2, x_3, \dots, x_n)^T \quad (2)$$

şeklinde durum değişkenleri vektörü, u giriş, y çıkış ifadesi diğer terimler sabit katsayılarından oluşan skaler, vektör ya da matris elemanlarıdır. Bundan sonraki kullanımlarda aksi belirtilmedikçe vektörler tek üst çizgi ile, matrisler çift üst çizgi ile, değişkenlerin zaman ortamı ifadeleri küçük harf ile, Laplace ortamı ifadeleri büyük harf ile, zaman ortamındaki katsayılar büyük harf ile, Laplace ortamındaki katsayılar küçük harf ile tanımlanacaktır. Kullanılan alt indisler matrisin veya vektörün içindeki katsayının yerini ifade etmektedir.

Durum uzayında sentezin ikinci aşamasında, Denklem (1)'de verilen sistem denklemlerindeki durum değişkenlerinin ve giriş işaretinin genel bir doğrusal olmayan aktarım fonksiyonu ile eşlenmesi yapılmaktadır. Böylece sistemimizin doğrusal ortamdaki doğrusal olmayan ortama geçişi sağlanmış olur. Doğrusal olmayan ortamda geçerli olacak yeni sistem denklemleri bu sayede elde edilmiş olur. Eski ve yeni sistem denklemleri ya da başka bir ifade ile doğrusal ve doğrusal olmayan ortamlardaki sistem denklemlerinin arasında bire-bir örten bir ilişkinin olması zaruridir. Çünkü aksi takdirde tanımsız ve/veya birden fazla karşılığı olan elemanlar oluşabilir. Bu da sistemin genel işleyişi açısından, bire-bir örten eşlenme anlayışına uygun olmadığı için sakıncalı ve istenilmeyen bir durumdur. Denklem (3)'de durum değişkeninin bir f aktarım fonksiyonu ile eşlenmesi görülmektedir.

$$\bar{x}(t) = \bar{f}\{v(t)\} \quad (3.a)$$

$$\bar{f}\{v(t)\} = \{g[v_1(t)], g[v_2(t)], g[v_3(t)], \dots, g[v_n(t)]\}^T \quad (3b)$$

$$u = g[v_o(t)]$$

Görüldüğü gibi x durum değişkeni, bir bileşke fonksiyon ile, zamana bağlı g fonksiyonuna dönüşmüştür. Bu dönüşüm, durum değişkenlerinin bileşke bir fonksiyon ile aktarımı yapılarak sağlanmıştır. Bu bileşke fonksiyonda 'g' ana fonksiyon, 'v' bağımlı değişken 't' bağımsız değişkendir. Gösterim kolaylığı açısından bundan sonraki kullanımlarda zamana bağımlılık gösterilmeyecektir.

Anlaşıldığı gibi bağımsız değişken t ile durum değişkeninin arasında sadece bir f fonksiyonu mevcuttur. Durum değişkeninin zamana bağlantısı olan f fonksiyonunun sayısı birden fazla olabilir. Örneğin p adet birbirine zincirleme bağlı f fonksiyonu olsun. Bu durumda p adet birbirinden farklı f fonksiyonunun her biri bir ara adımı oluşturmaktadır. Daha açık bir ifade ile durum uzayındaki iki ortamdaki noktaları birleştirmek amacındayız. Bu işlem, Denklem (3)'de yapıldığı gibi, tek bir fonksiyonla ya da geometrik anlamı ile iki noktayı bir doğru ile birleştirerek gerçekleştirilebileceği gibi, p adet fonksiyon ile yani p adet doğru parçası birleştirilerek de gerçekleştirilebilir. Böylece farklı bir yöntem ile denklemler arası eşlenme gerçekleştirilmiş olur. Burada ulaşmak istediğimiz ortama geçmeden önce p adet ortamdaki sırayla geçmek zorunda kalmaktayız. Bu yöntem mecburi kalınmadıkça karmaşık matematiksel işlemlerden dolayı tercih edilmemelidir. Ancak istenilen dönüşüm tek bir fonksiyon ile gerçekleştirilememişse bu yöntemle başvurulabilir (Arslanalp, 2003).

Denklem (3)'de verilen aktarım esas alınarak durum değişkeninin türev ifadesinin elde edilmesi gerekir.

$$\frac{d\bar{x}}{dt} = \frac{d\bar{f}(v)}{dt} = \bar{g}'(v) \quad (4)$$

Denklem (4)'de değişken üzerindeki ('), değişkenin t'ye göre türevini, (') ise değişkenin t'den farklı olan bağımlı değişkenine göre türevini ifade etmektedir.

Denklem (3) ve Denklem (4)'de yapılan kabullerin Denklem (1)'de yazılması ile Denklem (5) elde edilir.

$$\frac{d\bar{f}(v)}{dt} = \bar{g}'(v) \bar{A} \bar{f}(v) + \bar{B} g(v_o) \quad (5.a)$$

$$y = \bar{P}^T \bar{f}(v) + D g(v_o) \quad (5.b)$$

Devre denklemlerinin elde edilebilmesinde gerekli cebirsel işlemlerin daha kolay yapılabilmesi için Denklem (5.a)'da görülen matrisel ifadenin i. satırını ele alalım. i. satırın her iki tarafını, C_i sabit olmak üzere,

$\frac{C_i}{g'(v_i)}$ terimi ile çarpılırsa Denklem (6) elde edilir. Denklemde \bar{A} matrisinin i. satır j. sütunundaki katsayısı A_{ij} , \bar{B} vektörünün i. katsayısı b_i dir.

$$C_i \dot{v}_i = \sum_{j=1}^n \frac{C_i}{g'(v_i)} A_{ij} g(v_j) + C_i b_i \frac{g(v_o)}{g'(v_i)} \quad (6)$$

$\forall i = 1, 2, \dots, n$

Bu denklem en genel halde n. dereceden ELIN filtresinin doğrusal olmayan ortamdaki tanımlı sistem dinamik denklemdir. Denklem (6)'da eşitliğin sol tarafındaki 'v_i' terimini i. düğümün gerilimi ve C_i sabit terimini bir kondansatörün sığası olarak kabul edersek, denklemin sol tarafı 'i' numaralı düğüm ile toprak arasına bağlanmış C_i sığalı kondansatörün akımını ifade eder. Denklem sağ tarafındaki ilk terim ise n adet düğümün i. düğüm üzerindeki etkisini tasvir eder. g fonksiyonlarının uygun seçilmiş olduğunu varsayarak, bu terimleri her bir düğümden i. düğüme uygulanan fonksiyon çerçevesinde akan akımların toplamı olarak düşünebiliriz. Benzer şekilde ikinci terim de giriş kaynağından dolayı i. düğüme akan akımı anlatır. Böylece Denklem (6) Kirchhoff Akım Kanunu'na (KAK'a) uygun bir devre denklemi olarak düşünülebilir.

Denklemde görülen g(v) fonksiyonu yerine hedeflenen sentez doğrultusunda doğrusal olmayan bir aktarım fonksiyonu belirlenerek fiziksel elemanlar ile gerçekleştirilebilir hale gelir. Farklı aktarım fonksiyonları ile farklı devre mimarilerine ulaşmak mümkündür. Genel olarak x durum değişkeninin ve giriş işaretinin bir g(v) fonksiyonu ile aktarımı yapılarak elde edilen dönüşüm sonucu tanımlanan sistem denklemlerinin durum uzayı yöntemi kullanılarak sentezinin yapılması ile tasarlanan devrelere MSS (Mapped State Space) devreler denilir. Günümüze kadar yapılan araştırmalarda g(v) aktarım fonksiyonunun polinom veya üstel olarak tanımlanması ile MSS filtrelerin iki alt kolu ortaya çıkmıştır. Aktarım fonksiyonunun polinom olarak tanımlanması ile elde edilen ve temel elemanı FET'ler (Field Effect Transistor) olan devrelere PSS (Polynomial State Space) devreler, fonksiyonunun e taban olmak üzere üstel seçilmesi ile elde edilen ve temel elemanı BJT olan devrelere ESS (Exponential State Space) devreler denilir

(Frey, 1996; Eskiyeerli et al., 1996). Araştırmacılar tarafından ESS filtreler üzerine yapılan çalışmalarda, yaygın olarak kullanılan üç farklı devre tipi elde edilmiştir. Farklı üstel dönüşümler sonucu elde edilen ESS devreleri Denklem (7)'de ifade edilmiştir.

$$x = \begin{cases} I_{st} e^{kv_1} & \text{Log devreler} \\ I_{st} \tanh(\alpha v_1) & \text{Tanh devreler} \\ I_{st} \sinh(\alpha v_1) & \text{Sinh devreler} \end{cases} \quad (7)$$

$$k = \begin{cases} 1/V_t & \text{Sadece NPN BJT ile (ya da sadece PNP BJT ile) sentez} \\ 1/2V_t & \text{NPN ve PNP BJT'ler ile (karma, hibrit) sentez} \end{cases}$$

Burada, I_{st}, k ve α terimleri sabit katsayılardır.

Bu çalışmada ELIN filtrelerin genel sentezinde örnek olarak logaritmik ortamlı filtreler seçilmiştir. Teorik çalışma bundan sonra bu varsayım altında geliştirilecektir. Buna uygun bir aktarım fonksiyonu vektörü Denklem (8)'de görülmektedir.

$$\bar{x} = \bar{f}(v) = [g(v_1), g(v_2), \dots, g(v_n)]^T \quad (8.a)$$

$$= [I_s e^{v_1/V_t}, I_s e^{v_2/V_t}, \dots, I_s e^{v_n/V_t}]$$

$$u = g(v_o) = I_s e^{v_o/V_t} \quad (8.b)$$

Belirlenen aktarım fonksiyonunun sistem denklemlerinde yazılarak bazı cebirsel işlemlerin ve kabullerin yapılması ile Denklem (9) elde edilir (Arslanalp, 2003). Denklemde transfer fonksiyonundan sistem denklemlerinin elde edilmesinde kullanılan yöntem gereği sistem çıkış denkleminde d=0 ve p vektörünün ilk elemanı p₁=1 ve diğer tüm elemanları 0 kabul edilmiştir.

$$C_i \dot{v}_i = \mu I_{fii} + \sum_{\substack{j=1 \\ j \neq i}}^n I_s e^{\frac{(v_j + V_{fji} - v_i)}{V_t}} + I_s e^{\frac{(v_o + V_{foi} - v_i)}{V_t}} \quad (9.a)$$

$$y = I_s e^{\frac{v_i}{V_t}} \quad (9.b)$$

Burada,

$$I_{fii} = V_t C_i A_{ii}, \quad A_{ii} \geq 0 \quad (10.a)$$

$$-I_{fii} = V_t C_i A_{ii}, \quad A_{ii} < 0 \quad (10.b)$$

$$I_{fij} = V_t C_i A_{ij} = I_s e^{\frac{V_{fij}}{V_t}} \quad , i \neq j, A_{ij} \geq 0 \quad (11)$$

$$I_{foi} = V_t C_i b_i = I_s e^{\frac{V_{foi}}{V_t}} \quad , b_i > 0 \quad (12)$$

Denklemlerden görüldüğü gibi tüm büyüklükler akım olarak ifade edilmiştir. Bu da beraberinde akımların gerilimlere göre daha fazla öneme sahip olduğu dolayısıyla akım modlu bir devre sentezinin yapıldığı anlamına gelir. Bundan sonra yapılması gereken işlem Denklem (9)'da verilen devre denklemlerinin uygun elemanlar ile gerçekleştirilmesidir.

3. LOGARİTMİK ORTAM FİLTRELERİNİN SENTEZİNİN GERÇEKLENEBİLMESİ İÇİN ÖN, GEREK VE YETER ŞARTLARIN BELİRLENMESİ

Kısım 2'de ilk önce ELIN filtreler için genel devre denklemleri elde edilmiş, daha sonra ise logaritmik ortamlı filtrelerin sistematik sentezine ilişkin adımlar belirlenmişti. Bu kısımda ise matematiksel olarak elde edilen denklemlerin gerçek elemanlar ile sentezinin yapılabilmesi için koşulların neler olduğu incelenecektir. Belirlenen koşullar önem ve işlem sırasına uygun olarak sınıflandırılacaktır.

Daha önce de bahsedildiği gibi aktarım fonksiyonu olan g herhangi bir fonksiyon olamaz. Öncelikle eşleşme sonucunda sistemin karakteristik denkleminin değişmeden kalması gerekir. Ayrıca doğrusal ile doğrusal olmayan ortamlar arasında aktarımı sağlayan g fonksiyonunun çift yönlü işleme uygun olabilmesi için bire-bir örten olması zorunludur. Logaritmik ortam filtrelerinin gerçekleştirilmesinde seçilen üstel aktarım fonksiyonunun çift yönlü uygulanabilmesi için durum değişkenlerinin ve giriş işaretinin sıfırdan büyük olması gerekir. Bu koşul logaritmik ortam filtresinin gerçekleştirilmesinin ön şartıdır.

Giriş işaretinin zaman ortamında pozitif değerde kalması zorunluluğu farklı devre yapıları ile çözüme ulaştırılabilir. Ancak durum değişkenlerinin pozitif değerde kalması önemli bir sorundur. Çünkü durum değişkenlerinin değerleri devrenin akım ve gerilim değerlerinden oluşan iç dinamiklerine bağlı, dışarıdan yapılacak müdahaleye kapalıdır. Bu yüzden başlangıç koşulu olarak öncelikle sistemin tüm durum değişkenlerinin pozitif bölgede

bulunduğunu varsayalım. Buna bağlı olarak da i . durum değişkeninin DC olarak sürekli pozitif bölgede kalması için hangi koşulların gerektirdiğini inceleyelim. n . dereceden bir sistemin i . satırı DC olarak Denklem (13)'te görüldüğü gibidir.

$$0 = A_{i1}X_1 + K + A_{ii}X_i + K + A_{in}X_n + b_i U \quad (13)$$

Denklemden i . durum değişkeninin pozitif olabilmesi için denklemin sağ tarafında en az birer tane pozitif ve negatif katsayılı terimin olması gerekir. Bu i . durum denkleminin DC olarak pozitif bölgede kalabilmesinin gerek şartıdır. i . durum değişkeninin katsayısı negatif diğer tüm elemanların katsayıları pozitif ise, sistem DC olarak pozitif bölgede kalması için statik durum yeter şartlarını sağlar.

Durum değişkenlerinin DC olarak pozitif bölgede kalması sağlandıktan sonra AC olarak ta kesinlikle pozitif bölgede kalmasını sağlayan koşulların belirlenmesi gerekir. Bahsedildiği gibi durum değişkenleri herhangi bir dış büyüklüğe bağımlı değildir; bu yüzden kontrolü oldukça güçtür. Bu sorun 1999 yılında yayınlanan bir makalede çok akılcı bir teorem sunularak çözülmüştür (Frey and Tola, 1999). Teoreme göre, başlangıç koşulları yani değişkenlerin DC bileşenleri gereğince tüm durum değişkenleri ve giriş işaretleri pozitif bölgede olan sınırlı değerli giriş ve sınırlı değerli çıkışa sahip (BIBO, Bounded Input Bounded Output) özel tanımlanan bir sistemde giriş işaretinin pozitif bölgede kalması tüm durum değişkenlerinin negatif bölgeye geçmeyeceği anlamına gelir. Böylelikle bu teorem sayesinde logaritmik ortam filtrelerinin dinamik durum yeter şartı belirlenmiş olur.

Kısaca özetlenen bu şartların tamamına logaritmik ortam filtrelerinin gerçekleştirilme şartları denilir. Bu şartlar gereğince n . dereceden gerçekleştirilebilir sistem denkleminin matris hali Denklem (14)'de verilmiştir.

$$\begin{bmatrix} \dot{x}_1 \\ \dot{x}_2 \\ \vdots \\ \dot{x}_n \end{bmatrix} = \begin{bmatrix} -A_{11} & A_{12} & K & A_{1n} \\ A_{21} & -A_{22} & L & A_{2n} \\ \vdots & \vdots & \vdots & \vdots \\ A_{n1} & A_{n2} & K & -A_{nn} \end{bmatrix} \begin{bmatrix} x_1 \\ x_2 \\ \vdots \\ x_n \end{bmatrix} + \begin{bmatrix} b_1 \\ b_2 \\ \vdots \\ b_n \end{bmatrix} u \quad (14a)$$

$$A_{ij} > 0, u > 0, b_i > 0$$

$$i = 1, 2, 3, \dots, n$$

$$j = 1, 2, 3, \dots, n$$

$$y = [1, 0, \dots, 0] \begin{bmatrix} x_1 \\ x_2 \\ \vdots \\ x_n \end{bmatrix} + 0u \quad (14.b)$$

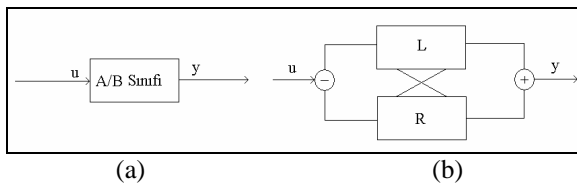
Görüldüğü gibi A matrisinin asal köşegeni üzerindeki tüm elemanlar negatif katsayılı, asal köşegenin dışında kalan elemanlar, b vektörünün katsayıları ve u girişi pozitifdir. Bu yüzden Denklem (14)'ü logaritmik ortam filtreleri için 'ideal' sistem denklemleri olarak adlandırabiliriz.

4. YETER ŞARTLARI SAĞLAMAYAN SİSTEMLERİN UYGUNLAŞTIRILMASI

Çoğu sistem denklemi Denklem (14)'de gösterildiği gibi ideal halde değildir. Belirlenen gerçeklenme koşullarını sağlamayan eşitliklerde başvuru bazı uygunlaştırıcı yöntemler ile katsayılar gerek ve yeter şartları sağlar hale getirilmektedir. Uygun olmayan terimleri gerçeklenme şartlarını sağlar hale getirecek iki değişik yöntem vardır.

Bu yöntemlerden bu çalışmada esas alınan yöntem olan fark alan tip (Differential type) AB sınıfı devre modellemesi ile sistem denklemleri uygun hale getirilmektedir. Bu yöntem gereğince filtreleme işlemi birbirinin aynısı ve birbirleri ile etkileşimi olan iki alt parçadan oluşmaktadır. Girişte fark alan blok yardımıyla ikiye ayrılan işaret filtreleme işleminden sonra tekrar birleştirilir. Böylece işaretin özgünlüğü bozulmadan çıkış giriş oranı elde edilmiş olur. AB sınıfı devrelerin çalışma mantığının logaritmik ortamlı filtrelerde kullanılmasına ilişkin teori ilk defa Tola ve Frey tarafından 2000 yılında yazılan bir makalede geliştirilmiştir. Makalede asıl olarak gerçeklenme şartlarını sağlamayan sistemlerin fark alan tip AB sınıfı devre modellemesi ile nasıl gerçekleştirilebilir hale geleceği ve mevcut denklemlerde yapılacak bazı değişiklikler ile elde edilen farklı devre mimarilerinin karşılaştırılması sunulmuştur.

Çalışmamızın bu kısmında ise uygunlaştırma yöntemlerinden ikincisi olan fark alan tip AB sınıfı devre modellemesi yapılarak n. dereceden genel sentez yöntemi sunulacaktır. Temel olarak A veya B sınıfı filtre devreleri ile fark alan tip AB sınıfı devre yapısı arasındaki farklılık Şekil 1'de görülen blok modelleme ile ve matematiksel modeli de Denklem (15)'de açıklanmıştır.



Şekil 1. A/B sınıfı (a) ve parçalı tip fark alan AB sınıfı (b) devre yapısının modelsel açıklanması

$$\begin{aligned} \bar{x} &= \bar{x}_L - \bar{x}_R \\ u &= u_L - u_R \end{aligned} \quad (15)$$

Denklemde durum değişkenlerinin ve giriş işaretinin L ve R olarak ikiye ayrıldığı görülmektedir. Bu tanımlamanın Denklem (1)'de yazılması ile fark alan tip AB sınıfı sistem denklemleri elde edilir. Eğer sentezinin yapılması istenilen sistem gerçeklenme şartlarını sağlamıyorsa, fark alan tip AB sınıfı devre modellemesinin yapılması ile sistem denklemleri dengeli olarak ikiye ayrılır. Bu işlem için A matrisi A_p-A_n ve b vektörü de b_p-b_n halinde teorideki şartları sağlayacak şekilde ikiye ayrılır. Diğer bir ifade ile alt denklemlerdeki gerçeklenme şartlarına uymayan terimler karşılıklı yer değiştirilir. x_L durum değişkeninin A_p katsayısının ve x_R durum değişkenini A_n katsayısının terimlerinin kendi aralarında yer değiştirilmesi sırasında Denklem (15)'te belirlenen tanım gereğince terimlerin işaretlerinin de terslenmesi gerekir. Böylece sistem denklemleri gerçeklenme şartlarına uygun hale getirilmiş olur. Ancak asal köşegen üzerindeki terimlerde bu yöntem uygulanmaz. Bunun sebebi statik durum yeter şartlar gereğince asal köşegen üzerindeki terimlerin sıfırdan farklı ve negatif olması gerekliliğidir. Asal köşegen üzerindeki gerçeklenme şartlarına uymayan terimler, denklemlerin sonuna ilave edilecek bir geçici giriş yardımıyla uygun hale getirilir. Geçici girişlerin ilavesi ile asal köşegen üzerindeki sıfır olma ve pozitif olma sorunları çözülür. Denklem (15)'te tanımlanan fark alma işlemi sırasında geçici girişler ortadan kalkacağı için devrenin çalışmasında olumsuz bir etki oluşmamaktadır. Tüm bu anlatılanlar Denklem (16)'da matematiksel olarak gösterilmiştir.

$$\begin{aligned} \begin{bmatrix} \bar{x}_L \\ \bar{x}_L \\ M \\ \bar{x}_L \end{bmatrix} &= \begin{bmatrix} -A_{p11} & K & A_{p1n} \\ M & O & M \\ A_{pn1} & \Lambda & -A_{pnn} \end{bmatrix} \begin{bmatrix} x_{1L} \\ x_{2L} \\ M \\ x_{nL} \end{bmatrix} \\ &+ \begin{bmatrix} A_{n11} & K & A_{n1n} \\ M & O & M \\ A_{nn1} & \Lambda & A_{n nn} \end{bmatrix} \begin{bmatrix} x_{1R} \\ x_{2R} \\ M \\ x_{nR} \end{bmatrix} + \begin{bmatrix} b_{p1} \\ b_{p2} \\ M \\ b_{pn} \end{bmatrix} u_L + \begin{bmatrix} b_{n1} \\ b_{n2} \\ M \\ b_{nn} \end{bmatrix} u_R \\ &- \begin{bmatrix} f_1(\bar{x}_L, \bar{x}_R, u_L, u_R) & \Lambda & 0 \\ M & O & M \\ 0 & \Lambda & f_2(\bar{x}_L, \bar{x}_R, u_L, u_R) \end{bmatrix} \\ & * \begin{bmatrix} x_{1L} x_{1R} \\ x_{2L} x_{2R} \\ M \\ x_{nL} x_{nR} \end{bmatrix} \end{aligned} \quad (16.a)$$

$$y_L = x_{1L} \quad (16.c)$$

Böylece n. dereceden genelleştirilmiş fark alan tip AB sınıfı sistem denklemleri elde edilmiş olur. Elde edilen sistem denklemlerinden Kısım 2’de anlatılan temel işlem basamakları esas alınarak devre denklemlerinin elde edilmesi gerekir. İşlemlerin daha kolay yapılabilmesi için daha önce de olduğu gibi i. durum değişkenini ele alalım. Fark alan tip AB sınıfı devrelerin n. dereceden devre denklemlerinin i. durum değişkeni için gösterimi ve yapılan kabuller Denklem (17)-(21) arasında gösterilmiştir.

$$C_i \mathbf{x}_L = \mu I_{fpii} + \sum_{\substack{j=1 \\ j \neq i}}^n I_s e^{\frac{(v_{jL} + V_{fpj} - v_{iL})}{V_i}} + \sum_{j=1}^n I_s e^{\frac{(v_{jR} + V_{fpij} - v_{iL})}{V_i}} + I_s e^{\frac{(v_{oL} + V_{fopi} - v_{iL})}{V_i}} + I_s e^{\frac{(v_{oR} + V_{foni} - v_{iL})}{V_i}} - f_{fi} I_{fi} I_s e^{\frac{v_{iR}}{V_i}} \quad (17.a)$$

$$y_L = I_s e^{\frac{v_{1L}}{V_i}} \quad (17.c)$$

$$I_{fpii} = V_i C_i A_{pii} \quad A_{pii} \geq 0 \quad (18.a)$$

$$-I_{fpii} = V_i C_i A_{pii} \quad A_{pii} < 0 \quad (18.b)$$

$$I_{fpj} = V_i C_i A_{pji} = I_s e^{\frac{V_{fpj}}{V_i}} \quad i \neq j, A_{pji} \geq 0 \quad (19.a)$$

$$I_{fnij} = V_i C_i A_{nij} = I_s e^{\frac{V_{fnij}}{V_i}} \quad A_{pji} \geq 0 \quad (19.b)$$

$$I_{fopi} = V_i C_i b_{pi} = I_s e^{\frac{V_{fopi}}{V_i}} \quad b_{pi} > 0 \quad (20.a)$$

$$I_{foni} = V_i C_i b_{ni} = I_s e^{\frac{V_{foni}}{V_i}} \quad b_{ni} > 0 \quad (20.b)$$

$$I_{fi} = V_i C_i = I_s e^{\frac{V_{fi}}{V_i}} \quad (21)$$

Böylece n. dereceden genelleştirilmiş fark alan tip AB sınıfı devre denklemleri elde edilmiş olur. Fark alan tip AB sınıfı bir devrenin gerçekleştirilmesi için denklemlerde belirlenen katsayıların belirlenmesi

yeterli olacaktır. Eğer gerçeklenme şartlarını sağlamayan bir sistemin logaritmik ortamda sentezinin yapılması isteniyorsa o zaman katsayı terimlerinin kendi aralarında yer değiştirmeleri ve/veya Ψ katsayısının uygun olarak belirlenmesi gerekecektir. Bu yöntem sayesinde uygun olmayan tüm sistemler gerçekleştirilebilmektedir (Arslanalp, 2003).

5. FARK ALAN TİP DEVRE MODELLEMESİ YÖNTEMİNİN ÖRNEKLER ÜZERİNDE İNCELENMESİ

Önceki kısımda teorik olarak ele alınan fark alan tip devre modellemesi yöntemi bu kısımda sayısal iki örnek üzerinde uygulanacaktır. Böylece sunulan sistematik sentez yöntemi ile gerçeklenme şartlarını sağlamayan sistemlerin uygunlaştırılması açıkça görülmüş olacaktır. Örneklerden birincisinde gerçeklenme şartlarını sağlamayan sistem denklemlerinin uygunlaştırılması verilmiştir. İkinci örnekte ise Butterworth yaklaşımına sahip alçak geçiren bir transfer fonksiyonundan hareketle sistematik sentez yöntemi takip edilerek logaritmik ortam filtre devresi elde edilmiştir.

5. 1. Örnek 1

Gerçeklenmesi istenilen olası bir sistemin sistem denklemleri Denklem (22)’de görülmektedir.

$$\begin{bmatrix} \mathbf{x}_1 \\ \mathbf{x}_2 \\ \mathbf{x} \end{bmatrix} = \begin{bmatrix} -5 & -3^* \\ 1 & 2 \\ 2 & 4 \\ 2 & 4 \end{bmatrix} \begin{bmatrix} x_1 \\ x_2 \\ x \end{bmatrix} + \begin{bmatrix} -1^* \\ 2 \\ 2 \\ 3 \end{bmatrix} u \quad (22)$$

Dikkat edildiği gibi A matrisinde ve b vektöründe gerçeklenme şartlarını sağlamayan ‘*’ ile işaretlenmiş terimler bulunmaktadır. Sistem denklemlerinin fark alan tip AB sınıfı sistem denklemlerine dönüştürülmesi ve daha sonra gerçeklenme şartlarına uymayan terimlerin uygun hale getirilmesi gerekmektedir. Denklem (23)’de fark alan tip devre modellemesine uygun sistem denklemleri verilmiştir.

$$\begin{bmatrix} \mathbf{x}_{1L} \\ \mathbf{x}_{2L} \end{bmatrix} = \begin{bmatrix} -5 & 0 \\ 0 & 1 \end{bmatrix} \begin{bmatrix} x_{1L} \\ x_{2L} \end{bmatrix} + \begin{bmatrix} 0 & 3 \\ 2 & 0 \end{bmatrix} \begin{bmatrix} x_{1R} \\ x_{2R} \end{bmatrix} + \begin{bmatrix} 0 \\ 2 \end{bmatrix} u_L + \begin{bmatrix} 1 \\ 0 \end{bmatrix} u_R - \begin{bmatrix} f_1 & 0 \\ 0 & f_2 \end{bmatrix} \begin{bmatrix} x_{1L} x_{1R} \\ x_{2L} x_{2R} \end{bmatrix} \quad (23.a)$$

$$\begin{bmatrix} \mathbf{x}_{1R} \\ \mathbf{x}_{2R} \end{bmatrix} = \begin{bmatrix} -5 & 0 \\ 0 & 1 \end{bmatrix} \begin{bmatrix} x_{1R} \\ x_{2R} \end{bmatrix} + \begin{bmatrix} 0 & 3 \\ 2 & 0 \end{bmatrix} \begin{bmatrix} x_{1L} \\ x_{2L} \end{bmatrix} + \begin{bmatrix} 0 \\ 2 \end{bmatrix} \mathbf{u}_R + \begin{bmatrix} 1 \\ 0 \end{bmatrix} \mathbf{u}_L - \begin{bmatrix} f_1 & 0 \\ 0 & f_2 \end{bmatrix} \begin{bmatrix} x_{1L} x_{1R} \\ x_{2L} x_{2R} \end{bmatrix} \quad (23.b)$$

Sistem denklemleri incelendiğinde A_{p22} teriminin pozitif olmasından dolayı sistemin gerçeklenme şartlarını sağlaması için önceki kısımda belirtildiği üzere ilave edilen geçici giriş terimlerin değerlerinde bir kısıtlamaya gidilmesi gerekmektedir. Böyle bir sistemin gerçekleştirilebilmesi için $f_2 > 1/X_{2R,L}$ olması gerekir (Arslanalp, 2003).

5. 1. Örnek 2

Denklem 24'de ikinci dereceden alçak geçiren bir filtreye ait transfer fonksiyonu Denklem 25'de ise bu sisteme ait durum uzayı denklemleri görülmektedir.

$$H(s) = \frac{\omega_o}{s^2 + \omega_o s + \omega_o^2} \quad (24)$$

$$\begin{bmatrix} \dot{\mathbf{x}}_1 \\ \dot{\mathbf{x}}_2 \end{bmatrix} = \begin{bmatrix} 0 & 1 \\ -\omega_o^2 & -2\omega_o \end{bmatrix} \begin{bmatrix} x_1 \\ x_2 \end{bmatrix} + \begin{bmatrix} 0 \\ \omega_o^2 \end{bmatrix} \mathbf{u} \quad (25)$$

$$y = x_1$$

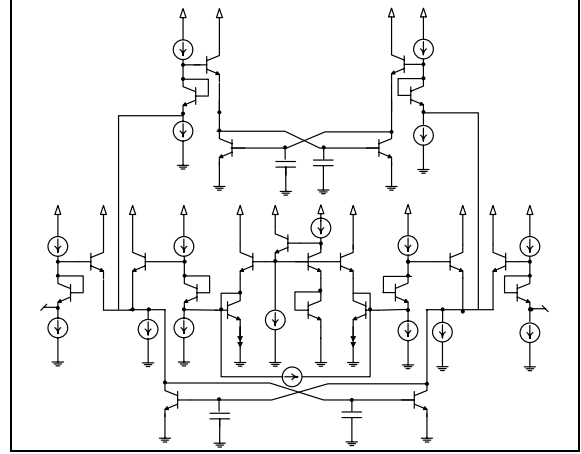
Denklem 25'de gerçekleştirme şartlarına uygun olmayan terimler yer almaktadır. Bu yüzden Kısım 4'de verilen uygunlaştırma işlemlerinin yapılması gerekir. L tarafı için uygunlaştırılmış sistem denklemleri Denklem 26'da görülmektedir.

$$\begin{bmatrix} \dot{\mathbf{x}}_{1L} \\ \dot{\mathbf{x}}_{2L} \end{bmatrix} = \begin{bmatrix} 0 & 1 \\ 0 & -\omega_o \end{bmatrix} \begin{bmatrix} x_{1L} \\ x_{2L} \end{bmatrix} + \begin{bmatrix} 0 & 0 \\ \omega_o^2 & 0 \end{bmatrix} \begin{bmatrix} x_{1R} \\ x_{2R} \end{bmatrix} + \begin{bmatrix} 0 \\ \omega_o^2 \end{bmatrix} \mathbf{u}_L + \begin{bmatrix} 0 \\ 0 \end{bmatrix} \mathbf{u}_R - \begin{bmatrix} 1 & 0 \\ C_1 V_t & 1 \\ 0 & C_2 V_t \end{bmatrix} \begin{bmatrix} x_{1L} x_{1R} \\ x_{2L} x_{2R} \end{bmatrix} \quad (26)$$

Sistem denklemlerinin uygunlaştırılmasından sonra devre denklemleri Denklem 17'de verilen n. dereceden genelleştirilmiş fark alan tip AB sınıfı devre denklemlerine uygun olarak elde edilir. Denklem 24'deki transfer fonksiyonun devre denklemi Denklem 27'de görüldüğü gibidir.

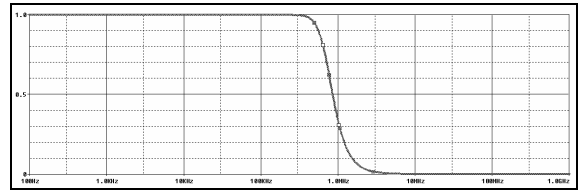
$$\begin{aligned} C_1 \mathbf{x}_{1L} &= I_s e^{\frac{v_{2L} + V_{fp12} - v_{1L}}{V_t}} + I_s e^{\frac{v_{1R}}{V_t}} \\ C_2 \mathbf{x}_{2L} &= I_{fp22} + I_s e^{\frac{v_{1R} + V_{fp21} - v_{2L}}{V_t}} \\ &+ I_s e^{\frac{v_{oL} + V_{top2} - v_{2L}}{V_t}} - I_s e^{\frac{v_{2R}}{V_t}} \end{aligned} \quad (27)$$

Daha sonra alçak geçiren süzgece ait Şekil 1'de görülen devre elde edilir. Elde edilen devrenin frekans yanıtı ise Şekil 2'de görülmektedir.



Şekil 1. Alçak geçiren logaritmik ortam filtre devresi

Elde edilen devrenin alçak geçiren, 500KHz kesim frekanslı, en fazla iletim bandı zayıflaması 0.5dB olan devreye ait frekans yanıtı Şekil 2'de görülmektedir.



Şekil 2. Devrenin frekans yanıtı

6. SONUÇ VE ÖNERİLER

Bu çalışmada öncelikle logaritmik ortamli filtrelerin durum uzayında sentezinin günümüze kadar olan teorik gelişimi incelenmiş, farklı araştırmacıların değişik çalışmaları karşılaştırılarak eksik yönleri belirlenmiştir. Daha sonra logaritmik ortamli filtrelerin genelleştirilmiş sistematiği şimdiye kadar yapılan araştırmalardan farklı olarak daha genel ve ayrıntılı haliyle geliştirilerek sunulmuştur. Teorik altyapının tamamlanmasının ardından logaritmik ortamli filtrelerin gerçekleştirilebilmesindeki tüm özel durumları kapsayan ön, gerek ve (statik ve

dinamik hal) yeter şartları belirlenmiştir. Bu şartların tamamına gerçeklenme şartları ismi verilmiştir. Ayrıca bu şartları sağlamayan bir sistemin uygunlaştırılmasındaki sorun nümerik bir örnek üzerinde incelenerek konunun sağlıklı ve tam olarak aktarılması hedeflenmiştir. Böylece bu teori ve yöntem kullanılarak n. dereceden gerçekleştirilebilir tüm transfer fonksiyonlarının logaritmik ortamda sentezi yapılabilir hale gelmiştir.

7. TEŞEKKÜR

Bu çalışma 105E088'nolu TÜBİTAK Kariyer Projesi tarafından desteklenmiştir. Katkılarından dolayı "TÜBİTAK EEEAG"ye teşekkür ederiz.

8. KAYNAKLAR

Adams, R. W. 1979. Filtering in Log Domain, Presented at 63rd AES Conf., New York, Preprint 1470.

Arslanalp, R. 2003. 'Logaritmik Ortamda Eliptik Filtre Yaklaşımının Gerçeklenmesi', Y. Lisans Tezi, PAÜ Fen Bil. Enst.

Choma, J. R. 1990. Signal Flow Analysis of Feedback Networks, IEEE Transaction on Circuits and Systems, Vol. 37.

Eskiyerli, M. H., Payne, A. J. and Toumazou, C. 1996. State Space Synthesis of Biquads Based on The MOSFET Square Law, Proceeding of IEEE ISCAS, Atlanta, Vol. 1, pp. 321-324.

Frey, D. 1998 State-Space Synthesis and Analysis of Log-Domain Filters, IEEE Transaction on Circuits and Systems-II: Analog and Digital Signal Processing, Vol. 45, Issue, pp. 1205-1211.

Frey, D. 2000. Future Implications of the Log Domain Paradigm, IEE Proc. Circuits Device Syst., Vol. 147, pp. 65-72.

Frey, D. R. 1993. Log-Domain Filtering: An Approach to Current-Mode Filtering, IEE Proceeding Vol. 140, No. 6, pp. 406-416.

Frey, D. R. and Tola, A. T. 1999. A State-Space Formulation for Externally Linear Class AB

Dynamical Circuits, IEEE Transaction on Circuits and Systems-II: Analog and Digital Signal Processing, Vol. 46, Issue 3, pp. 306-314.

Frey, D., Tsividis, Y. P., Efthivoulidis, G. and Krishnapura, N. 2001 Syllabic-Companing Log Domain Filters, IEEE Transaction on Circuits and Systems-II: Analog and Digital Signal Processing, Vol. 48, Issue 4, pp. 329-339.

Frey, R. D. 1996. Exponential State Space Filters: A Generic Current Mode Design Strategy, IEEE Transaction on Circuits and Systems-I: Fundamental Theory and Applications, Vol. 43, No. 1, pp. 34-42.

Mulder, J., Van Der Woerd, A. C., Serdijn, W. A. and Van Roermund A. H. M. 1997. General Current-Mode Analysis Method for Translinear Filters, IEEE Transaction on Circuits and Systems-I: Fundamental Theory and Applications, Vol. 44. Issue 3, pp. 193-197.

Perry, D and Roberts, G. W. 1995. Log-Domain Filters Based on LC Ladder Synthesis, IEEE International Symposium on Circuits and Systems, Vol. 1, pp. 311-314.

Psychalions, C. and Vlassis, S. 2002. On the Realization of Log-Domain Elliptic Filters Using the Flow Graph Approach, IEEE Transaction on Circuits and Systems-II: Analog and Digital Signal Processing, Vol. 49, Issue 12, pp. 770-774.

Seevinck, E. 1990. Companing Current Mode Integrator: A New Circuit Principle for Continuous-Time Monolithic Filters, Electronic Letters, Vol. 26, pp. 2046-2047.

Tola, A. T. and Frey, D. R. 2000. A Study of Different Class AB Log Domain First Order Filters, Analog Integrated Circuits and Signal Processing, 22, pp. 57-70.

Tsividis, Y. 1997. Externally Linear, Time-Invariant Systems and Their Application to Companing Signal Processors, IEEE Transaction on Circuits and Systems-II: Analog and Digital Signal Processing, Vol. 44.

Tsividis, Y. P., Gopinathan, V. and Toth, L. 1990. Companing in Signal Processing, Electronics Letters, Vol. 26.