

УДК 681.335:004.312.26

## Формирователь средних и больших временных интервалов высокой точности для управления двухпозиционными объектами

И. Н. Николенко<sup>1</sup>, В. А. Мазур<sup>1✉</sup>, Д. Г. Паску<sup>2</sup>

<sup>1</sup> Одесская национальная академия пищевых технологий, ул. Канатная, 112, г. Одесса, 65039, Украина

<sup>2</sup> Одесский национальный политехнический университет, пр. Шевченко, 1, г. Одесса, 65044, Украина

✉ e-mail: victor.mazur@gmail.com

*Разработан одноканальный линейный прецизионный формирователь средних и больших временных интервалов на основе известного метода суммирования единичных временных приращений. Приведены структура и алгоритм преобразования программного (заданного) кода во фронт временного интервала. Показан способ снижения инструментальной динамической погрешности, которая возникает в момент преобразования программного кода во фронт временного интервала путём упрощения структуры аппаратного тракта формирования программного фронта временного интервала.*

**Ключевые слова:** Формирователь временных интервалов; Схема сравнения кодов; Двойная память; Инструментальная динамическая погрешность.

## Формувач середніх та великих часових інтервалів високої точності для управління двопозиційними об'єктами

І. М. Ніколенко<sup>1</sup>, В. О. Мазур<sup>1✉</sup>, Д. Г. Паску<sup>2</sup>

<sup>1</sup> Одеська національна академія харчових технологій, вул. Канатна, 112, м. Одеса, 65039, Україна

<sup>2</sup> Одеський національний політехнічний університет, пр. Шевченка, 1, м. Одеса, 65044, Україна

*Розроблено одноканальний лінійний прецизійний формувач середніх та великих часових інтервалів на основі відомого методу підсумовування одиничних часових приращень. Наведені структура та алгоритм перетворення програмного (заданого) коду у фронт часового інтервалу. Подано спосіб зниження інструментальної динамічної похибки, яка виникає в момент перетворення програмного коду у фронт часового інтервалу шляхом спрощення структури апаратного тракту формування програмного фронту часового інтервалу.*

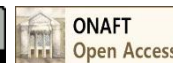
**Ключові слова:** Формувач часових інтервалів; Схема порівняння кодів; Двійкова пам'ять; Інструментальна динамічна похибка.

DOI: <http://dx.doi.org/10.15673/ret.v53i2.600>

© The Author(s) 2017. This article is an open access publication

This work is licensed under the Creative Commons Attribution 4.0 International License (CC BY)

<http://creativecommons.org/licenses/by/4.0/>



### 1 Введение

Разновидностью цифровых аналоговых преобразователей (ЦАП) выступают и одноканальные преобразователи цифровых кодов в линейные временные интервалы средней и большой длительности, но часто их называют, как формирователи временных интервалов (ФВИ) [2, 3, 7]. Эти ФВИ строятся на основе классического метода суммирования единичных временных приращений [3]. Суть метода состоит в следующем: временной интервал заданной длительности получают путем последовательного суммирования количества

прямоугольных импульсов тактового генератора (ГТИ), укладываемых в формируемом временном интервале.

ФВИ применяют в технике в качестве самостоятельных устройств, но они ещё широко используются, как составная часть, например, в цифровых (дискретных) управляющих устройствах. Последние работают, как правило, по заданной временной программе [8].

В связи с этим требования к показателям качества ФВИ, в частности, к точности и быстродействию постоянно повышаются. Но известные ФВИ пока не обладают достаточно высокой точностью, так как формиру-

емий временной интервал всегда содержит три основные инструментальные погрешности, которые возникают из-за [3]:

- неопределенности в расположении старт-импульса относительно начала (переднего фронта) формируемого временного интервала;
- нестабильности частоты (девиация) генератора тактовых импульсов (ГТИ);
- неопределенности в расположении стоп-импульса относительно конца (задний фронт) формируемого временного интервала.

Первые две погрешности практически устраняют путем использования синхронизации в цепях запуска формирователей и высокостабильных (кварцевые) ГТИ [3]. Последняя, инструментальная погрешность относится к динамической погрешности, величина которой определена длительностью переходного процесса, возникающего в момент преобразования цифрового кода в заданный фронт (конец) формируемого временного интервала, в тракте формирования фронтов временных интервалов [3]. В свою очередь длительность переходного процесса зависит от "длины" тракта, который в известных ФВИ, на данный момент времени, содержит три и более последовательно включённых цифровых блоков. Поэтому с целью уменьшения инструментальной динамической погрешности необходимо разрабатывать такие ФВИ, которые бы в сравнении с известными работали по новым совершенным алгоритмам преобразования цифровых кодов во временные интервалы. Использование совершенных алгоритмов преобразования, соответственно с применением новых структурных методов, позволит строить такие ФВИ, в которых цепи формирования конца временного интервала были бы по возможности короче и состояли из быстродействующих цифровых элементов. Таким образом более короткие цепи тракта формирования, позволят уменьшить и точнее учитывать величину инструментальной динамической погрешности (паразитная временная задержка) на момент формирования конца временного интервала и её стабильность, в зависимости от изменения температуры окружающей среды, старения и частотных свойств цифровых элементов тракта [3].

## 2 Один из способов повышения точности формирователей средних и больших временных интервалов

Преобразование информации, в данном случае, цифровых двоичных кодов в средние и большие временные интервалы осуществляется с помощью формирователей временных интервалов (ФВИ). К таким ФВИ постоянно предъявляются повышенные требования к улучшению их метрологических характеристик. Современные ФВИ формируют временные интервалы всё же невысокой точности из-за наличия в них большой инструментальной динамической погрешности, которая всегда возникает в момент преобразования кодов во фронты временных интервалов [3,5]. Величина этой погрешности определяется длительностью переходного процесса (паразитная временная задержка), который возникает в момент функционирования элементов тракта формирования фронтов временных интервалов. Эта погрешность принципиально не устранима, но её

величина может быть предельно снижена путём уменьшения в тракте количества цифровых элементов и / или цифровых блоков, которые последовательно во времени выполняют преобразование. В литературе такая погрешность  $\Delta\tau_{ni}$  иногда представлена, как разность между величинами длин реального и идеального (заданный – равен по величине программному коду времени) временных интервалов на момент формирования фронта временного интервала [3,8]:

$$\Delta\tau_{ni} = \tau_{ni} - \tau_{ni}^{(OZY)}, \quad (1)$$

где  $\tau_{ni}$  – величина реального временного интервала;  $\tau_{ni}^{(OZY)}$  – величина идеального (заданный) временного интервала, который хранится в виде заданного кода в ОЗУ.

Следует особо отметить, что достижение цели по повышению точности преобразования информации адекватно снижению её потерь в процессе преобразования. Причём, разработку прецизионных (точных) ФВИ желательно выполнять с использованием цифровых интегральных микросхем (ИМС) и применением математического аппарата, в виде совершенных алгоритмов, а не с использованием аналитических методов [1, 3, 7, 8].

Задача синтеза современных структур ФВИ, обеспечивающих преобразование кодов во временные интервалы высокой точности, особенно актуальна для ФВИ пятого и шестого поколений, для которых характеристики цифровых блоков заданы и успех разработки, в основном, определяется выбором новой структуры ФВИ. Цель настоящей статьи – показать один из способов разработки и исследования предложенного прецизионного ФВИ.

На рисунке 1 приведена структурная схема разработанного одноканального линейного прецизионного ФВИ, а на рисунках 2 и 3 алгоритмы его работы, которые представлены соответственно в виде упрощенной временной диаграммы и обобщенной схемы алгоритма.

ФВИ выполнен с учётом классического метода суммирования единичных временных приращений и содержит следующие цифровые блоки:

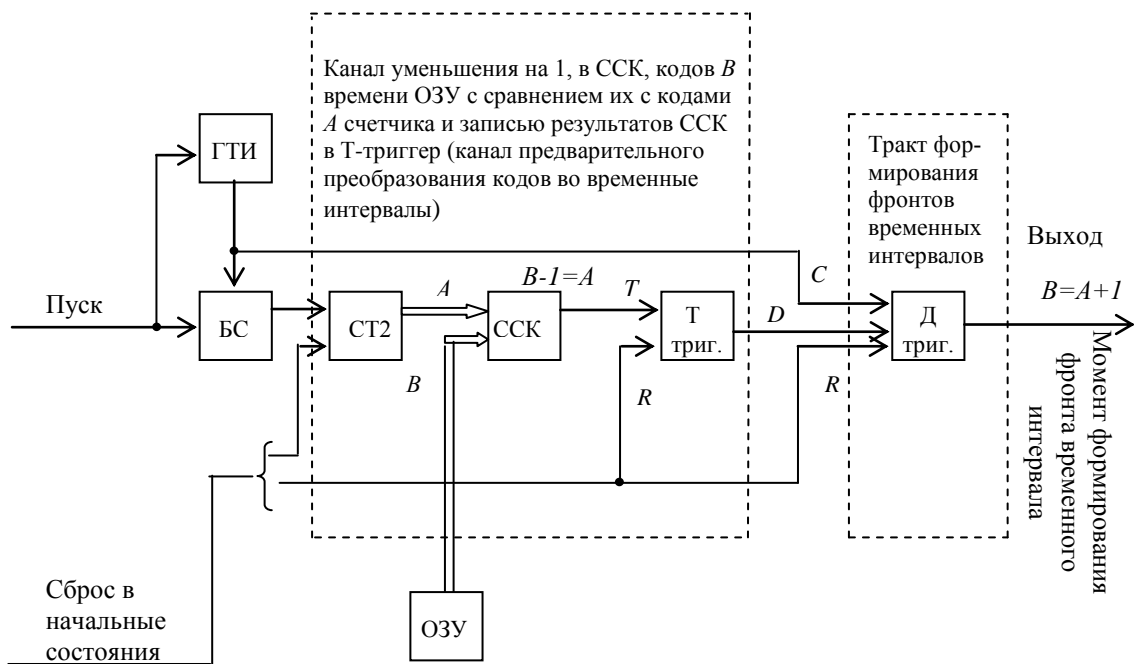
- кварцевый генератор тактовых импульсов (ГТИ);
- блок синхронизации (БС);
- оперативное запоминающее устройство (ОЗУ) для хранения цифровых двоичных кодов;
- канал уменьшения на единицу, в блоке схемы сравнения кодов (ССК), программных (заданные) кодов  $B$ , записанных в ОЗУ, с последующим сравнением их с кодами реального времени счётчика  $A$  и записью результатов сравнения кодов  $B-I=A$  с выхода блока ССК в Т-триггер (это канал предварительного преобразования, кодов во временные интервалы, который содержит двоичный счётчик СТ2, схему сравнения цифровых двоичных кодов и Т-триггер с потенциальным входом);
- тракт формирования фронтов временных интервалов содержит один Д-триггер с динамическим синхровходом.

Принцип работы разработанного ФВИ (рисунок 1). Предварительно в ОЗУ, начиная с его нулевого адреса, записывают в порядке возрастания величин числа, представленные в виде программных (заданные) позиционных двоичных кодов (ПДК) величиной от 1 до  $N$

(исключая код числа ноль), например, 2 и 5.

Первоначально все триггеры счётчика СТ2 устанавливаются в единицы, а Т и Д триггеры в ноль. При этом первый программный код  $B$  величиной 2 из ОЗУ посту-

пает в канал предварительного преобразования на вторые входы блока ССК, в котором уменьшается на 1 и превращается в код  $B-1=2-1$ .



**Рисунок 1** – Схема электрическая структурная разработанного формирователя средних и больших временных интервалов высокой точности

Импульс "Пуск" отмечает начало формирования временных интервалов и поступление нулевого импульса ГТИ одновременно на динамический синхровход Д – триггера и на вход БС, который обеспечивает синфазность фронтов импульсов "Пуск" и ГТИ. С поступлением нулевого импульса ГТИ на суммирующий вход счётчика СТ2 все его триггеры сбрасываются в ноль. Счётчик СТ2 преобразует числоимпульсный код ГТИ в позиционный двоичный код  $A$  реального времени, последний поступает на первые входы ССК. При поступлении 1-го импульса ГТИ на вход счётчика обеспечивается равенство величин двух сравниваемых кодов  $B-1=2-1=1$  и  $A=1$  внутри ССК (первый код величиной 1 – получается из кода величиной 2, который поступает с выходов ОЗУ на вторые входы блока ССК и уменьшается внутри ССК на 1, а второй код величиной 1 – это число которое поступает с выходов счётчика СТ2 на первые входы ССК), и происходит срабатывание ССК. Результат сравнения, внутри ССК, равный величинам кодов  $B-1$  и  $A$ , то есть  $2-1=1$  и сформированный в виде короткого импульса с выхода ССК, поступает и записывается в Т-триггер. На рисунке 2 видно, что в Т-триггер записан предварительный числоимпульсный код ГТИ, соответствующий коду  $2-1=1$  величиной 1. Следующий импульс ГТИ, который соответствует программному (заданный) коду  $B=A+1$  величиной 2 одновременно поступает в канал предварительного преобразования (возможно для дальнейшего преобразования) и на динамический синхровход Д-триггера, размещённого в тракте формирования фронтов времен-

ных интервалов. При этом происходит перезапись кода величиной 1, записанного в Т-триггер из Т-триггера в Д-триггер. Д-триггер изменяет своё состояние и на выходе ФВИ в этот момент формируется фронт реального временного интервала, величина которого должна соответствовать программному коду величиной 2, то есть коду  $B=A+1$ .

Кратко процесс формирования программного (заданный) фронта временного интервала с помощью разработанного ФВИ высокой точности можно сформулировать так. Программный (заданный) код величиной  $B=2$ , записанный в ОЗУ и соответствующий программному формируемому фронту временного интервала на выходе ФВИ, первоначально, в канале предварительного преобразования, на предшествующем такте ГТИ соответственно уменьшается на 1, приобретая величину  $B-1=2-1=1$  и сравнивается внутри ССК с поступившим кодом реального времени  $A=1$  сформированным счётчиком СТ2, полученный результат сравнения  $B-1=A$  в виде короткого импульса записывается в Т-триггер. А с поступлением последующего импульса ГТИ, отвечающего программному (заданный) коду  $B=2$  в тракт формирования фронтов временных интервалов на динамический синхровход Д-триггера. Д-триггер изменит своё состояние, а на выходе ФВИ сформируется фронт реального временного интервала. Параллельно с разработкой структуры и алгоритма работы ФВИ были разработаны новые структура и алгоритм работы блока ССК. Функциональная схема блока ССК приведена на рисунке 4. В связи со сложностью алгоритма функцио-

нирования ССК необходимо подробно рассмотреть его работу для случая, когда в ОЗУ, например, будет записан десятичный код величиной 5.

Предварительно отметим, что процесс вычитания двоичных кодов  $B-I$  аппаратно трудно реализуется,

поэтому операцию вычитания двоичных кодов в ССК можно заменить операцией арифметического сложения этих кодов, представленных в прямых, обратных, дополнительных или других кодах [1,6].

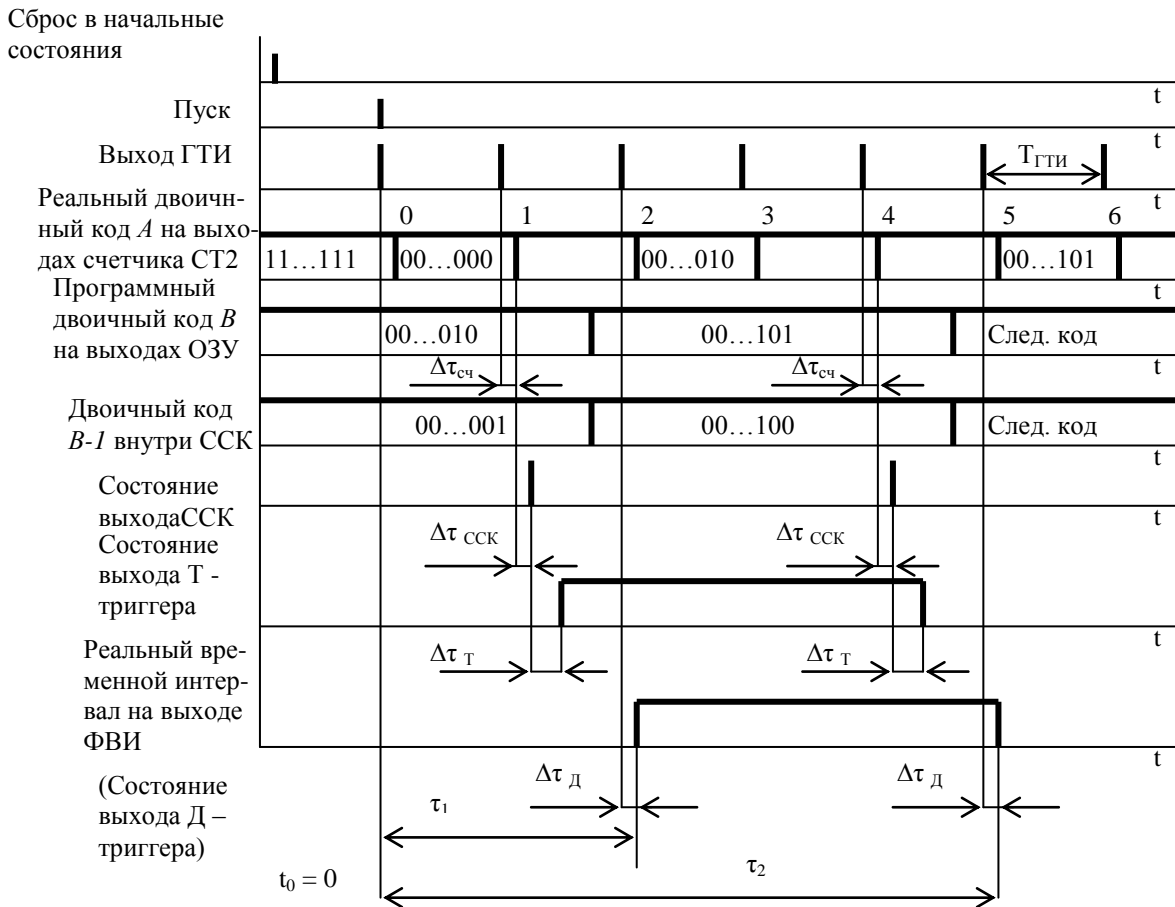


Рисунок 2 – Временные диаграммы работы разработанного формирователя средних и больших временных интервалов высокой точности

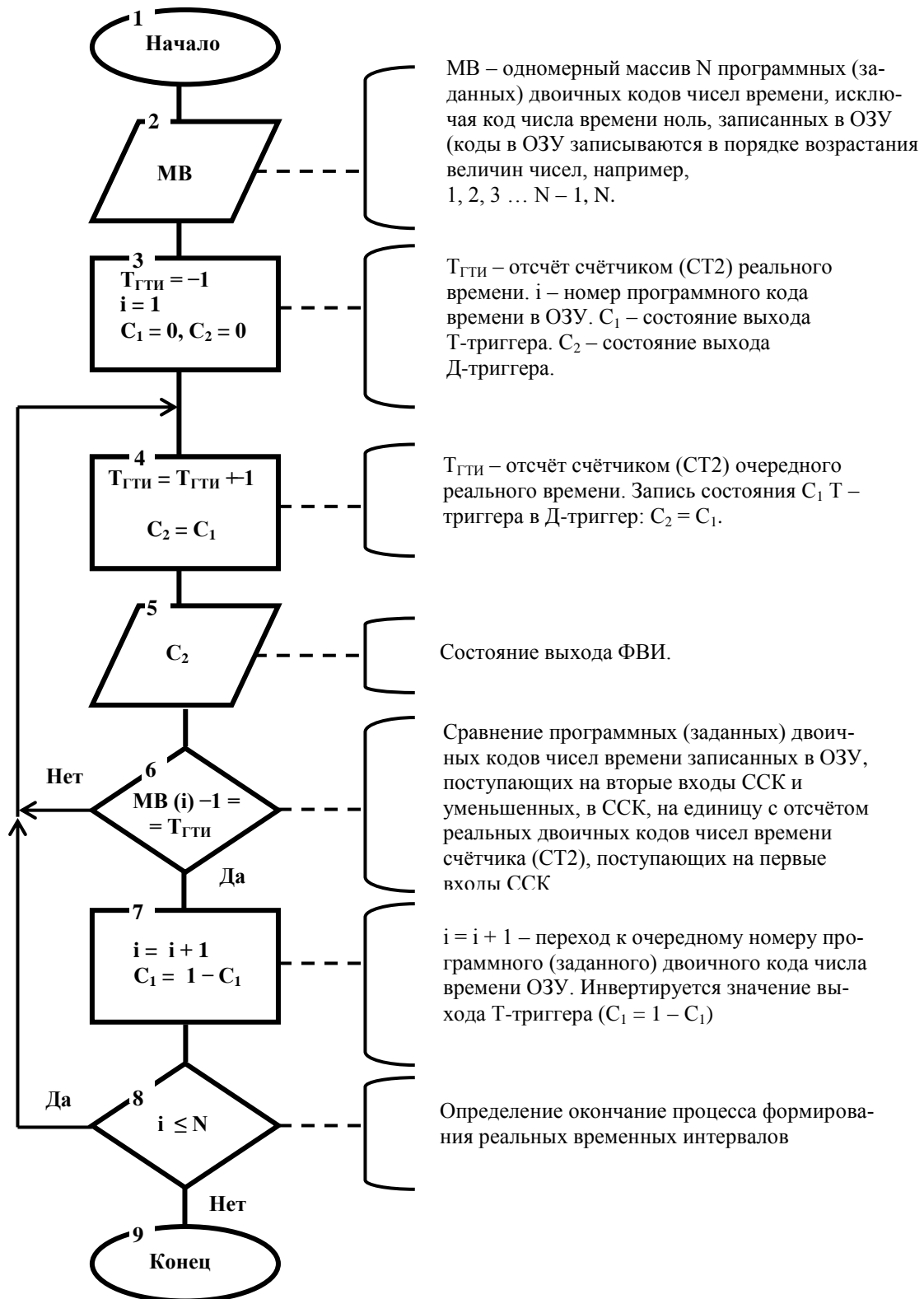
Принцип работы предложенного блока ССК состоит в следующем (рисунки 2 и 4) [4]. Предварительно программный (заданный) десятичный код 5 записывается в ОЗУ в виде восьмиразрядного двоичного кода  $00000101_2$ , затем он с помощью восьми инверторов НЕ (ИМС DD1, DD2) инвертируется в обратный (инверсный) код  $11111010_{ок}$ , который поступает на вторые параллельные входы сумматоров SM, реализованных на ИМС DD3 и DD4. Логическая 1 (лог. "1") поступает в сумматоры через канал переноса CR и в сумматорах преобразуется в двоичный код времени  $00000001_2$ . Затем в сумматорах выполняется операция арифметического суммирования обратного кода 5 и двоичного кода лог. "1" с получением результата  $B - I = A$ , то есть  $5 - 1 = 4$  в виде дополнительного кода  $11111011_{дк}$  следующим образом:

$$\begin{array}{r} \text{Инверсное число} \\ 5 \iff 11111010_{ок} \\ - \\ \text{Число лог. "1"} \end{array}$$

$$\begin{array}{r} 1 \iff 00000001_2 \\ \hline 5-1 = 4 \iff 11111011_{дк} \end{array}$$

После этого подготовительного процесса, в сумматорах наступает момент сравнения, в виде арифметического суммирования десятичных кодов  $B - I = 5 - 1 = 4$  (это десятичный код числа  $B$ , записанный в ОЗУ и уменьшенный в ССК на единицу) и  $A = 4$  (это десятичный код числа  $A$  на выходе счётчика СТ2), выраженных соответственно в дополнительном коде  $11111011_{дк}$  и двоичном коде  $11111011_2$  следующим образом:

$$\begin{array}{r} 5 - 1 \iff 11111011_{дк} \\ + \quad 4 \iff 00000100_2 \\ \hline 8 \text{ (знак равенства)} \iff 11111111_{дк} \end{array} \quad (2)$$



**Рисунок 3** – Обобщенная схема алгоритма преобразования программных (заданных) двоичных кодов чисел времени в реальные временные интервалы высокой точности в предложенном ФВИ

Результат суммирования (сравнение) – параллельный дополнительный код 11111111<sub>дк</sub>, формируется на выходах сумматоров SM и поступает на 8-ми входовой цифровой элемент И – НЕ (ИМС DD5: конъюнктор – инвертор), в котором он умножается, инвертируется и соответственно в этот момент "срабатывает" выход блока ССК на 4-ом импульсе ГТИ. То есть такой блок

ССК предусматривает на 4-ом импульсе ГТИ преобразование десятичного кода  $5-1=4$ , с целью предварительного сбора всех инструментальных погрешностей и части величины инструментальной динамической погрешности, которые не должны войти в реальный временной интервал, формируемый на выходе ФВИ.

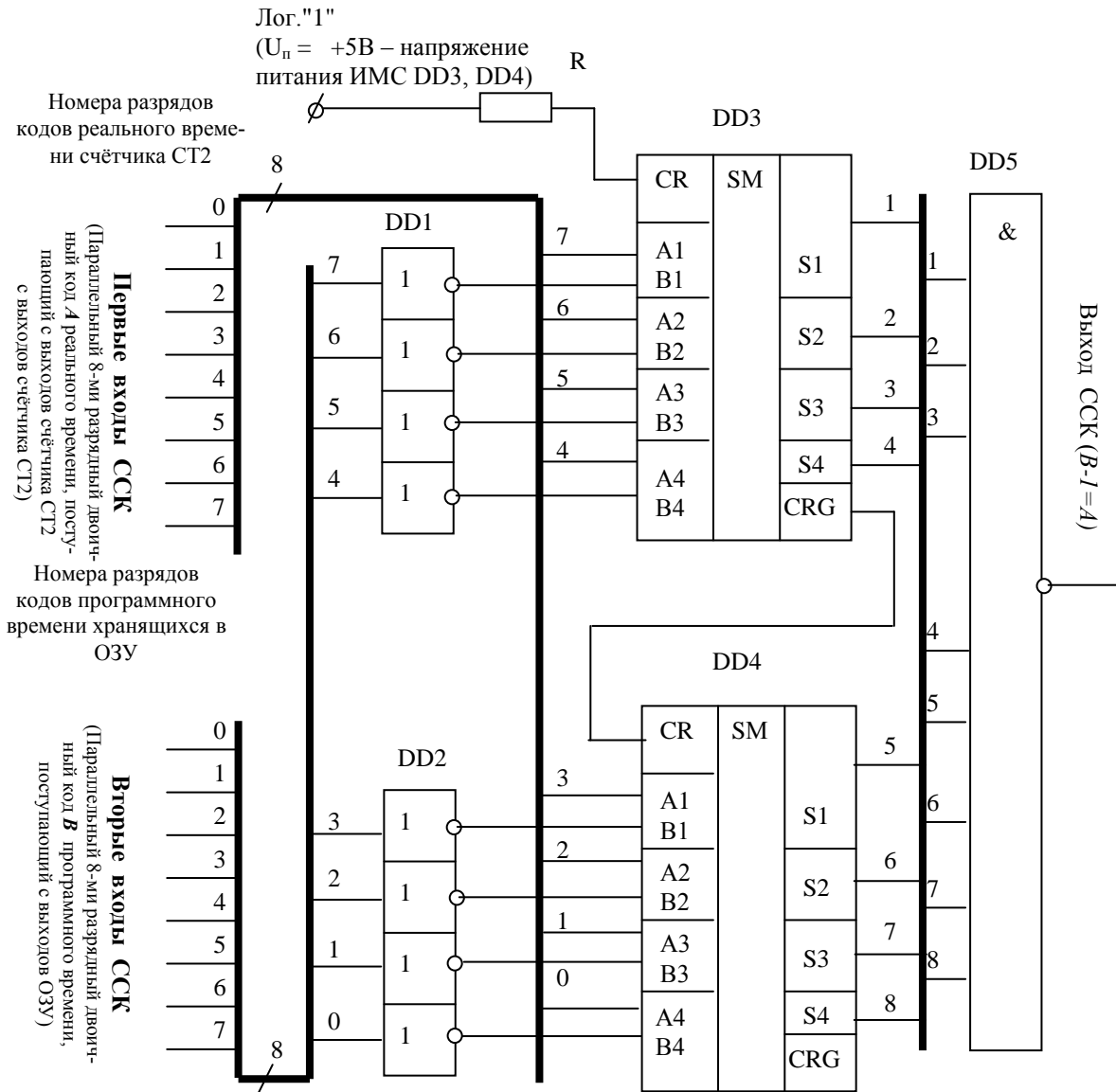


Рисунок 4 – Схема электрическая функциональная разработанного блока ССК

Используя выражение (1), сравним величины инструментальных динамических погрешностей  $\Delta\tau'_{ni}$  и  $\Delta\tau_{ni}$ , всегда присутствующих в составе фронтов временных интервалов соответственно известного и разработанного ФВИ.

Величина инструментальной динамической погрешности  $\Delta\tau'_{ni}$  в составе фронта реального временного интервала известного ФВИ может быть найдена из выражения (3):

$$\Delta\tau'_{ni} = \Delta\tau_{ГТИ} + \Delta\tau_{БС} + \Delta\tau_{сч.} + \Delta\tau_{ССК}. \quad (3)$$

Величина инструментальной динамической погрешности  $\Delta\tau_{ni}$ , в составе фронта реального временного интервала разработанного ФВИ может быть найдена из выражения (4):

$$\Delta\tau_{ni} = \Delta\tau_{Д}, \quad (4)$$

где  $\Delta\tau_{ГТИ}$ ,  $\Delta\tau_{БС}$ ,  $\Delta\tau_{сч.}$ ,  $\Delta\tau_{ССК}$ ,  $\Delta\tau_{Д}$  – случайные величины инструментальных динамических погрешностей, которые всегда присутствуют в момент функционирования блоков ГТИ, БС, счётчика СТ2, ССК, Д-триггера

с динамическим синхровходом и входят в состав сформированных фронтов реальных временных интервалов.

Сравнение величин  $\Delta\tau'_{ni}$  и  $\Delta\tau_{ni}$  правомочно, если известный (прототип) и разработанный ФВИ выполнены с использованием одной и той же элементной базы, например, цифровых ИМС одной и той же серии. Из выражений (3) и (4) видно, что  $\Delta\tau_{Д} < (\Delta\tau_{ГТИ} + \Delta\tau_{БС} + \Delta\tau_{сч.} + \Delta\tau_{ССК})$ .

Таким образом величина  $\Delta\tau_{ni}$  разработанного ФВИ по сравнению с  $\Delta\tau'_{ni}$  известного практически в 2,5 раза меньше. Результаты испытаний образцов разработанного и известного ФВИ, выполненных с применением ИМС средней степени интеграции, показали, что  $\Delta\tau_{ni} < \Delta\tau'_{ni}$  в 3 раза.

Конструктивно разработанный ФВИ выполнен на печатной плате с габаритными размерами 50\*60\*12 мм, с применением цифровых ИМС серии К155 и К555.

Основные отличительные особенности структурной схемы разработанного ФВИ от подобных известных [3,7]:

– к выходу известного блока схемы сравнения кодов (ССК) подключена двойная память, которая состоит из 2-х последовательно включенных Т-триггера с потенциальным входом и Д-триггера с динамическим синхровходом;

– разработана структурная схема блока ССК, который работает по совершенной (новая) программе;

– динамический синхровход Д-триггера подключен к цепи "выход ГТИ – вход БС";

– разработана новая структура и новый алгоритм работы предложенного ФВИ, который позволяет снизить в 3 раза величину инструментальной динамической погрешности всегда присутствующей в составе фронта временного интервала.

Разработанный линейный прецизионный ФВИ может найти широкое применение в различных областях электронной, вычислительной, измерительной, преобразовательной и холодильной технике. Например, в области холодильной техники, на базе разработанного ФВИ могут создаваться новые системы высокой точности для управления двухпозиционными объектами. Такими объектами могут быть: устройства и системы для дозирования дорогих газообразных и жидких сред; таймеры высокой точности; устройства варки сахара; устройства для консервирования различных пищевых продуктов и их хранение; системы управления скоростными запорными устройствами и т. д.

## Выводы

1. Выполнен макет и проведены испытания разработанного линейного формирователя средних и больших временных интервалов высокой точности, предназначенного для управления двухпозиционными объектами.

2. Разработанный прецизионный ФВИ позволяет снизить в 3 раза величину инструментальной динамической погрешности, которая возникает всегда в момент формирования фронта реального временного интервала.

3. Применение нового прецизионного ФВИ, например, в составе систем управления двухпозиционными объектами холодильной техники позволит повысить точность функционирования таких систем.

## Литература

1. **Бабич Н. П., Жуков И. А.** Компьютерная схемотехника. Методы построения и проектирования: Учеб. пособие [Текст] / Н. П. Бабич, И. А. Жуков. – К.: "МК - Пресс", 2004. – 576 с.
2. **Время-импульсные вычислительные устройства** [Текст] / В. Б. Смолов, Е. П. Угрюмов, А. Б. Артамонов и др.; Под ред. В. Б. Смолова, Е. П. Угрюмова. – М.: Радио и связь, 1983. – 288 с.
3. **Гитис Э. И., Пискулов Е. А.** Аналого-цифровые преобразователи: Учеб. пособие для вузов [Текст] / Э. И. Гитис., Е. А. Пискулов. – М.: Энергоиздат, 1981. – 360 с.
4. **Николенко И. Н.** Прецизионный формирователь больших и средних временных интервалов [Текст] // Тр. Одес. политехн. ун-та. – Одесса, 1999. – Вып. 1(7). – С. 219–221.
5. **Новицкий П. В. и др.** Динамика погрешностей средств измерений [Текст] / П. В. Новицкий, И. А. Зограф, В. С. Лабунец. – Л.: Энергоатомиздат. Ленингр. отд-ние, 1990. – 192 с.
6. **Овчаренко Н. И.** Аналоговые и цифровые элементы автоматических устройств энергосистем [Текст] / Н. И. Овчаренко – М.: Энергоатомиздат, 1989. – 320 с.
7. **Смолов В. Б.** Функциональные преобразователи информации [Текст] / В. Б. Смолов. – Л.: Энергоиздат. Ленингр. отд-ние, 1981. – 247 с.
8. **Шполянский В. А., Курицкий А. М.** Программно-временные задатчики [Текст] / В. А. Шполянский, А. М. Курицкий. – М.: Машиностроение, 1984. – 448 с.

Отримана в редакції 02.03.2017, прийнята до друку 25.04.2017

## The Generator of Average and Major Time Intervals of High Accuracy for On-Off Objects Control

*I. N. Nikolenko*<sup>1</sup>, *V. A. Masur*<sup>1</sup>, *D. G. Pascu*<sup>2</sup>

<sup>1</sup>Odessa National Academy of Food Technologies, 112, Kanatnaya str., Odessa, 65039, Ukraine

<sup>2</sup>Odessa National Polytechnical University, 1 Shevchenko ave, Odessa, 65044, Ukraine

*The single-channel line driver of average and major time intervals of high accuracy (FTI) on the basis of the known method of summation of single temporal increments is developed. Increase in time interval accuracy is provided due to value reduction of the instrument dynamic error which always arises at the time of front (end, edge) time interval formation. Reduction of an instrumental dynamic uncertainty is provided by simplification of the canal of program time codes conversion of the known FTI structure to fronts of time intervals. Formation of the high accuracy time interval front is executed in two stages. At the first stage, the program code of time B from the RAM outputs proceeds to the canal of preliminary conversion where its value decreases on 1. Then comparison of the received B-1 code with a real code of time A, proceeded from outputs of the real time counter is executed in the unit of the codes comparison circuit (CCC). In case of equality of the B-1 and A codes, the received result of comparison from an output of the unit CCC is recorded in the T-trigger. At the second stage the next program pulse of the generator proceeds simultaneously on the preliminary conversion canal input and to a time intervals fronts formation path on a dynamic input of D-trigger synchronization. At this moment copying of the kept result of comparison from the T-trigger to the D-trigger with*

*simultaneous D-trigger state change is executed, i.e. formation of the real time interval program front on an FVI output corresponding to a  $B=A+1$  program time code. Pulse "Start-up" of FVI marks the beginning of formation of time intervals.*

**Keywords:** *Time Interval Generator; Code Comparison Scheme; Double Memory; Instrumental Dynamic Error.*

## References

1. **Babich, N. P., Zhukov, I. A.** (2004) *Kompiuternaia shemotekhnika. Metody postroeniia i proektirovaniia*. K.: MK-Press, 576 p. (in Russian)
2. **Smolov, V. B., Ugryumov, E. P., Artamonov, A. B.** (1983) *Vremia-impulsnye vychislitelnye ustroistva*. Ed.: Smolova V. B., Ugryumova E. P. M.: Radio i sviaz, 288 p. (in Russian)
3. **Gitis, E. I., Piskulov, E. A.** *Anologo-tsifrovye preobrazovateli*. E. I. Gitis., E. A. Piskulov. – M.: Energoizdat, 1981. – 360s. (in Russian)
4. **Nikolenko, I. N.** (1999) *Pretsizionnyi formirovatel bolshikh i srednikh vremennykh intervalov*. *Tr. Odes. politehn. un-ta*, 1(7), 219–221. (in Russian)
5. **Novitskiy, P. V., Zograf, I. A., Labunets, V. S.** (1990) *Dinamika pogreshnosti sredstv izmerenii*. L.: Energoatomizdat, 192 p. (in Russian)
6. **Ovcharenko, N. I.** (1989) *Analogovye i tsifrovye elementy avtomaticheskikh ustroistv energosistem*. M.: Energoatomizdat, 320 p. (in Russian)
7. **Smolov, V. B.** (1981) *Funktsionalnye preobrazovateli informatsii*. L.: Energoizdat, 247 p. (in Russian)
8. **Shpolyanskiy, V. A., Kuritskiy, A. M.** (1984) *Programmno-vremennye zadatchiki*. M.: Mashinostroenie, 448 p. (in Russian)

---

Received 02 March 2017  
Approved 25 April 2017  
Available in Internet 29 May 2017