

УДК 621.914.2

©Лещенко А. И.*

**ДОСТИЖЕНИЕ ТРЕБУЕМОЙ ТОЧНОСТИ СЛОЖНО – ПРОФИЛЬНЫХ
ПОВЕРХНОСТЕЙ ПУТЕМ ПАРАМЕТРИЗАЦИИ ПРОГРАММНОЙ
КОРРЕКЦИИ ПОГРЕШНОСТЕЙ ОБРАБОТКИ НА СТАНКАХ С ЧПУ**

Рассмотрены вопросы обеспечения точности обработки на станках с ЧПУ при условии неодинаковой жесткости суппорта в различных направлениях. Доказательно обоснована возможность коррекции программной траектории с учетом изменения систематической составляющей упругого отжатия оси режущей пластины под действием изменяющегося по направлению вектора силы резания, приложенного к твердотельной 3D-модели системы «суппорт – резцовый блок - резцовый адаптер».

Ключевые слова: *точность, жесткость суппорта, коррекция программы.*

Лещенко О. І. Досягнення необхідної точності складно-профільних поверхонь шляхом параметризації програмної корекції погрешностей обробки на верстатах з ЧПУ. Розглянуті питання забезпечення точності обробки на верстатах з ЧПУ за умови неоднакової жорсткості супорта в різних напрямках. Доказово обґрунтована можливість корекції програмної траєкторії з урахуванням зміни систематичної складової пружного віджимання осі ріжучої пластини під дією змінного по напрямку вектора сили різання, прикладеного до твердотільної 3D-моделі системи «супорт - різцевий блок - різцевий адаптер».

Ключові слова: *точність, жорсткість супорта, корекція програми.*

O. I. Leschenko. Achievement of the required exactness of difficulty-type surfaces by parametrization of programmatic correction of errors of treatment on machine-tools with CNC. The questions of providing of exactness of treatment are considered on machine-tools with CNC, on condition of different inflexibility of support in different directions. Possibility of correction of programmatic trajectory is evidential grounded taking into account a change the systematic constituent of the resilient wringing out of ax of cutting plate under the action of changing to direction vector of force of cutting, attached to the sold 3D-model of the system «support is a chisel block - chisel adapter».

Keywords: *Exactness, inflexibility of support, correction of the program.*

Постановка проблемы. На начальном этапе развития станков с NC системами ЧПУ сложился стиль программирования, при котором на базе геометрических параметров детали рассчитывались статические координаты точек управляющей программы (УП). Возможности современных CNC систем управления станками позволяют перейти к построению программ с элементами динамического программирования, при котором УП представляет n-шаговый процесс принятия решений в зависимости от прогнозируемого изменения условий обработки. В этом случае можно сказать, что на выходные параметры системы управления станком будут влиять кроме координат точек поверхности детали переменные управления, характеризующие состояние системы на данном интервале траектории перемещения. Классическим примером, такого способа нивелирования возмущающих воздействий процесса обработки, являются адаптивные системы, однако стоимость таких проектов, с учетом их технического сопровождения в процессе эксплуатации, возрастает на порядок. Поэтому остаются актуальными задачи создания алгоритмов управления, базирующиеся на результатах предварительного мониторинга динамических процессов обработки на различных участках траектории формообразования. Такой подход позволяет при минимальных затратах автоматически получать требуемые параметры поверхностей деталей при обработке на предварительно настроенных станках.

* канд. техн. наук, доцент, ГВУЗ «Приазовский государственный технический университет», г. Мариуполь

Анализ последних исследований и публикаций. Повышение вычислительной способности современных систем ЧПУ открывает широкие возможности учета влияния динамической составляющей процесса резания на реальную траекторию движения формообразования. При этом возникает необходимость анализа многих факторов, таких как температурные поля, износ режущего инструмента, изменяющаяся жесткость заготовки и суппортной группы. Последнее обстоятельство в настоящее время послужило толчком для исследований, основанных на анализе некоего многообразия формообразующих движений, учитывающих динамические свойства конкретной станочной системы. Хорошо известны приближенные методы расчета коррекции программы (УП) с помощью таблиц и номограмм / 1 /. При этом точность соответствия реальным условиям погрешности от упругих деформаций определяется достоверностью эмпирических коэффициентов в формуле для расчета силы резания и точностью определения жесткости технологической системы. Коррекцию программы в этом случае рекомендуется производить путем введения дополнительного кадра в УП что, как правило, нарушает законы сопряжения (первая производная имеет разрыв) траектории формообразования. С целью получения необходимых при разработке управляющей программы данных, средствами нейросетевого моделирования, исследованы упругие смещения режущего инструмента в рабочей зоне станка / 2 /. По результатам исследования установлено положение рабочих органов станка, при которых технологическая система имеет максимальную жесткость, а следовательно при обработке в этой зоне возникает минимальная погрешность. Однако основной фактор повышения точности заложен в работе постпроцессора, обеспечивающего коррекцию программной траектории на основе сравнительного анализа заданного и фактического припусков на обработку, при этом действительное значение последнего затруднительно определить в производственных условиях. Современные САМ - системы имеют режимы имитации программных перемещений на дисплее, при котором инструментарий 3D моделирования позволяет рассмотреть геометрию полученного профиля. Такой метод визуального контроля дает возможность выявить грубые ошибки в структуре программы. Сюда можно отнести, например, наличие «зарезов» в теле детали или контактов резцовой оправки с ее поверхностью, однако данный метод не учитывает реальные возмущающие воздействия на процесс резания. Поэтому утверждение разработчиков САМ систем об отсутствии необходимости пробных прогонов УП на станке (dry runs on the NC machine) остается спорным. Проводимые на кафедре технологии машиностроения НТУУ «КПИ» ряд исследований / 3 / по созданию новой концепции интегрированных CAD/CAM систем предполагает уже на этапе проектирования технологической операции, априори определив характер возмущающих воздействий на процесс формообразования детали, заложить в УП систему реакторов на возмущения, алгоритмы которых оперируют параметрами режимов резания. Развитию этого фундаментального направления посвящена данная работа.

Цель работы – разработать методологию расчета траектории формообразования сложно - профильных поверхностей с учетом упругого смещения оси режущей пластины круглой формы под действием вектора силы резания, при условии неодинаковой, в различных направлениях жесткости суппорта токарного станка. В этом случае обеспечение точности обработки фасонного профиля достигается путем учета векторных поправок траектории формообразования, теоретический расчет которых базируется на параметрах жесткости твердотельной 3D-модели суппорта в направлении общей контактной нормали поверхностей детали и инструмента.

Изложение основного материала. Основным источником возмущающих воздействий, возникающих в процессе резания, являются упругие деформации в технологической системе, когда их проявление может быть замечено сразу или с течением времени в процессе обработки фасонного профиля. Поэтому вследствие динамических ошибок реальная траектория перемещения кромки режущей пластины может утратить геометрическое подобие траектории заданной в УП. Например, заданная прямолинейная траектория может иметь кривизну отличную от бесконечности, а дуга окружности иметь погрешность в виде переменной кривизны.

Экспериментальные исследования параметров точности процесса чистовой обработки, ручьев валка рельсового проката из высокопрочного чугуна (HRC 32..36), проводились на вальцетокарном станке DXW 1250/3 с системой управления CNC 600. Обработка проходила с постоянными значениями глубины резания, скорости резания и контурной подачи. Поэтому наи-

более вероятной причиной возникающих погрешностей профиля валка стали упругие деформации от действия сил резания, переменных по направлению вследствие изменений направленности вектора нормали к фасонной поверхности. Для исследования характера изменения упругих деформаций проводились испытания жесткости станка статическим методом (рис. 1), при котором ступенчато, с интервалом в $\Delta P=200$ Н, через динамометрическую скобу модели ДОСМ-3-1000У нагружались осевой P_x^Z и радиальной P_y^X нагрузкой (вдоль координатных осей Z и X соответственно) планшайба шпиндельной бабки, пиноль задней бабки и резцовый адаптер, установленный в суппорте станка. Упругие деформации $\Delta f_x^Z, \Delta f_y^X$ фиксировались по шкале измерительной головки ИПМ (ГОСТ 14712-79, цена деления 1 мкм). Испытания проводились в определенном интервале положений суппорта, границы которого обеспечивают обработку поверхностей ручьев валка. В результате испытаний установлено, что жесткость заготовки валка сортопрокатного стана, жесткость технологической системы «задний центр – деталь (валок) – шпиндельный узел» вальцетокарного станка DXW 1250/3 значительно превышает (приблизительно на 55÷65%) жесткость суппорта, что позволяет исключить из расчета на точность чистой обработки фасонной поверхности ручьев валков их упругие деформации. По данным измерений, со среднеквадратичным приближением, построены графики жесткости суппорта в осевом $j^Z = \Delta P / \Delta f_x^Z$ и радиальном $j^X = \Delta P / \Delta f_y^X$ направлениях, анализ которых позволяет сделать следующий вывод: изменение жесткости имеет линейный характер (что соответствует исследованиям К. В. Вотинова и Б. С. Балакшина) при действии усилий меньше 1000 Н, при этом жесткость в осевом направлении меньше чем в радиальном, т. е. $j^Z < j^X, \gamma^Z < \gamma^X$.

Задача расчета жесткости суппорта базируется на теории упругости и связана с большим объемом начальной информации – параметрами контактного трения, свойствами материалов в различных условиях, эмпирическими коэффициентами и пр.

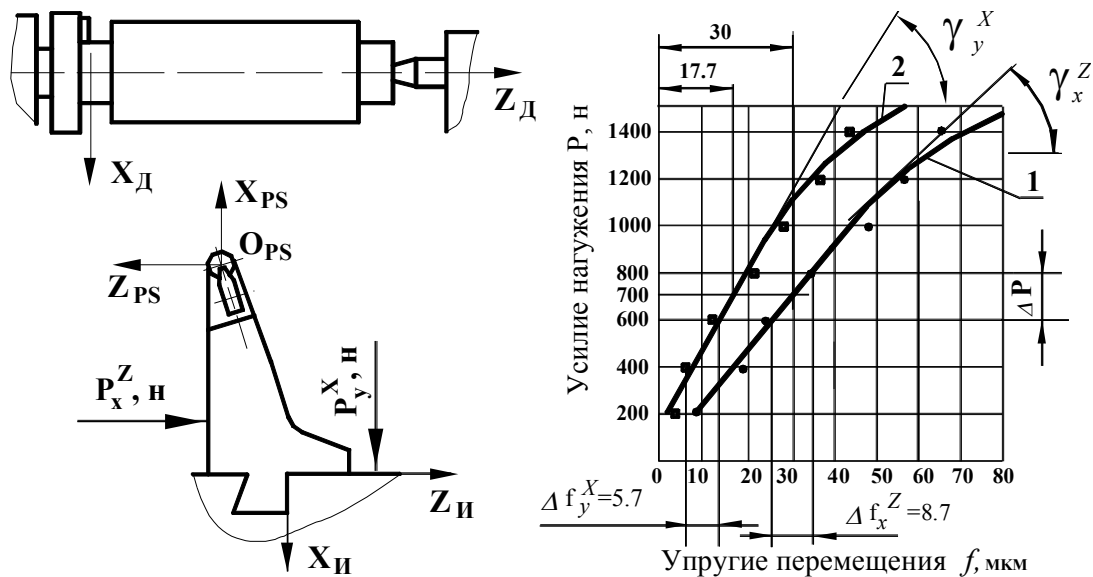


Рис. 1 – Упругие деформации системы «суппорт – резцовый блок - резцовый адаптер» станка модели DXW 1250/3, в радиальном 1 и осевом 2 направлениях где: $X_D Z_D, X_{II} Z_{II}, X_{PS} O_{PS} Z_{PS}$ - координатные системы станка, инструмента и пластины соответственно; P_y^X, P_x^Z - приложенные усилия в радиальном направлении вдоль оси X системы координат станка с ЧПУ и осевом направлении вдоль оси Z, соответственно; Δf_y^X - упругая деформация от усилия P_y^X в радиальном направлении; Δf_x^Z - упругая деформация от усилия P_x^Z в осевом направлении

Изготовление экспериментальной установки для создания разнонаправленных усилий, приложенных к суппорту станка, конструктивно затруднительно и требует значительных материальных затрат. Поэтому в системе графического 3D моделирования SolidWorks, в ложементах твердотельной модели суппорта (рис. 2) были «установлены» адаптер с резовым блоком, через который моделируется действие силы резания и которые в свою очередь также может деформироваться.

Для оценки распределения деформаций конструктивных элементов суппорта, средствами программного приложения COSMOSWorks, заданы свойства материала комплектующих модели суппорта – модуль упругости, коэффициент Пуассона, пределы прочности на растяжение и сдвиг, плотность и пр. В конструкции модели приняты следующие допущения: все контактирующие поверхности деталей суппорта имеют идеальную геометрию, а контакт между ними происходит по всей их площади; планки, клинья и другие регулировочные элементы имеют повышенную деформацию ($k=2.5\div 3$) по сравнению с обычными стыками; для стыков, которые в процессе работы суппорта могут перемещаться друг относительно друга с заданным коэффициентом трения, их жесткость определена через граничное условие «Жесткая связь/Пружина»; предполагается, что всю нагрузку воспринимают направляющие и упоры нижней части фартука суппорта, поэтому условно можно считать, что нагрузка на кинематические пары перемещения суппорта не передается.

После задания системы и характера взаимосвязей между элементами суппорта, направляющими каретки суппорта и станины, а также упоров фартука суппорта - в автоматическом режиме выполнено построение тетраэдральной конечно-элементной сетки (рис. 3), для которой предусмотрено изменение порядка конечных элементов в зонах значительного градиента плотности энергии деформирования. За основу ячейки сетки взят десяти - узловой тетраэдр, рекомендуемый для нерегулярных сеток, которые позволяют достаточно точно аппроксимировать сколь угодно сложную геометрию 3D-модели объемной конструкции (суппорта) средствами SolidWorks. В автоматическом режиме пакета COSMOSWorks поле деформаций, выраженное через степени свободы узлов сетки, трансформируется в поле перемещений конечных элементов модели. Для получения функциональной зависимости смещения центра пластины O_{PS} от действия силы резания $P=700<1000$ Н связь между нагрузкой и деформацией элементов суппорта принимается линейной. В координатной системе пластины $X_{PS}O_{PS}Z_{PS}$, в круговом секторе 120° , определяющем границы активной зоны пластины с интервалом $q=10^\circ$ моделируем действие составляющих силы резания с соотношением $P_Z : P_Y : P_X = 1 : 0.5 : 0.3 / 1 /$.

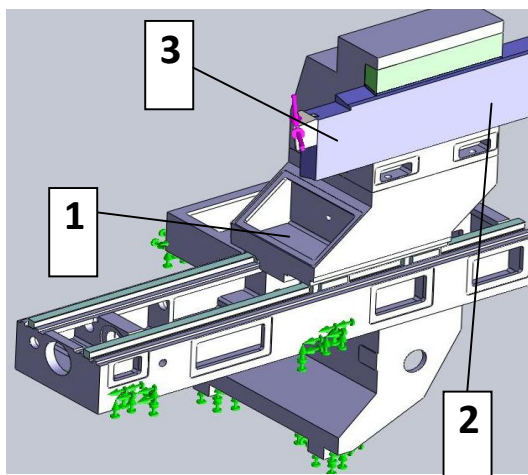


Рис. 2 - Твердотельная модель суппорта. 1- суппорт, 2 – адаптер резовый, 3- резовый блок

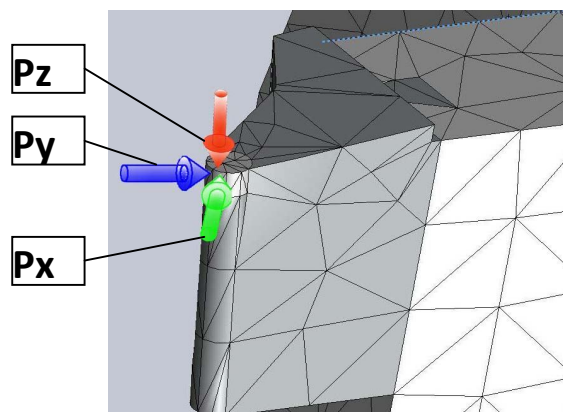


Рис. 3 – Действие сил резания $P_Z : P_Y : P_X$ на режущую пластину блока и сетка конечных элементов резового блока, режущей пластины и суппорта

При положении каретки суппорта на диаметр $\varnothing 900$ мм усилие приложено к кромке пла-

стины, резцовому блоку, резцовому адаптеру и элементам суппорта. На твердотельной модели суппорта (рис. 4) отжатие резца измеряем в плоскости $X_{PS}Z_{PS}$ по координатам точек положений центров (x_n, z_n) пластины O_S . По результатам измерений, со среднеквадратичным приближением подбираем параметрическое уравнение $dZ(q)$, $dX(q)$, определяющее упругие смещения центра режущей пластины O_{PS} под действием равного по модулю, но изменяющегося по направлению усилия резания $\overline{P(q)}$, – где q угол приложения силы:

$$dZ(q) = \frac{k_S \cdot 1140.339 \cdot \cos(q)}{\sqrt{27.08^2 \cdot \cos^2(q - 0.297) + 42.11^2 \cdot \sin^2(q - 0.297)}},$$

$$dX(q) = \frac{k_S \cdot 1140.339 \cdot \sin(q)}{\sqrt{27.08^2 \cdot \cos^2(q - 0.297) + 42.11^2 \cdot \sin^2(q - 0.297)}},$$

где k_S – коэффициент, учитывающий поправку на динамические свойства процесса резания. Для статического режима моделирования $k_S = 1$.

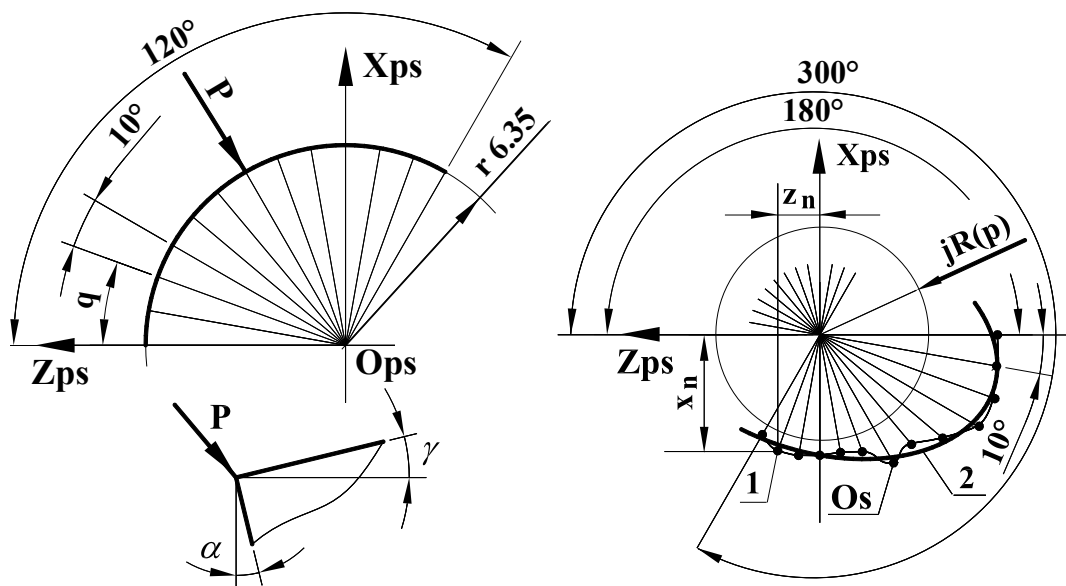


Рис. 4 - Схема приложения усилия P к круглой ($r=6.35$ мм) режущей пластине резца в твердотельной модели суппорта: 1 – (x_n, z_n) , точки смещенных положений центра пластины O_S ; 2 – кривая интерполяционного уравнения $dZ(q)$, $dX(q)$, определяющего смещение центра пластины в зависимости от угловой координаты q , в координатной системе связанной с центром пластины $X_{PS}O_{PS}Z_{PS}$; $jR(p)$ - постоянная составляющая упругого отжатия пластины

Для n точек ($n=0, 1 \dots 12$, при $q=0, \pi/18, \pi/19, \dots, 0.67 \cdot \pi$) погрешность приближения функции $dZ(q)$, $dX(q)$ в смысле среднеквадратичного отклонения расчетных значений упругого смещения центра режущей пластины от данных, полученных на твердотельной модели не превышает 10%.

Предварительная проверка модели на адекватность выполнена в статике путем сравнения упругих деформаций (усилие резания $P=700$ Н) полученных экспериментально Δf_y^X , Δf_x^Z (рис. 1) и на твердотельной модели $dZ(q)$, $dX(q)$ при значении угловых координат $q=180^\circ$, $q=270^\circ$, соответственно.

Сравнение экспериментальных и расчетных данных показали превышение значений последних на 10% ÷ 13%. Причиной этого несоответствия может быть изношенность оборудова-

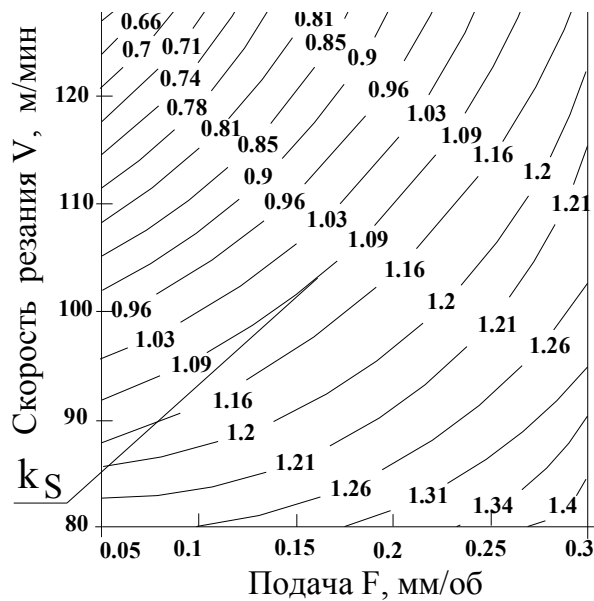


Рис. 5 - Графики линий уровня коэффициента k_s динамической жесткости

функция $k_s(V, F)$. График данной функции (Contour Plot) можно применять, как номограмму для определения значений коэффициента (рис. 5) k_s при различных режимах обработки чугуна СШХН-47. Если путем моделирования установить закономерность изменения систематической составляющей жесткости системы «суппорт - резцовый адаптер», то возможна коррекция (поправка) значений формальных параметров параметрических подпрограмм технологической УП, расчет которых выполнен на твердотельных моделях. Поэтому практическая реализация данной работы предполагает расчет координат точек УП на основе параметризованных модулей УП, при которых траектория движения центра пластины формируется не только геометрией текущей образующей, но и поправкой, корректирующей направление вектора подачи. Можно сказать, что поправка («реактор» на условие) с изменением по определенному закону компенсирует систематическую составляющую погрешности на основе априорной информации об отклонениях формообразующей системы, полученных экспериментально-статистическими методами.

Выводы

Подготовка программ для систем ЧПУ в технологии машиностроения обусловила необходимость аналитического моделирования технологических процессов, с широким применением математических методов и средств вычислительной техники. Поэтому при внедрении результатов исследований возникает задача получения методов расчета управляющих программ для УЧПУ станков, позволяющих программными средствами снизить систематическую составляющую погрешности обработки до уровня значений, при которых суммарная погрешность профиля детали не превышает границы поля допуска. Параметризация программ, а также возможность применения операторов условий и ветвления открывает широкие возможности для создания в УП конструкций управления качественными показателями процесса механической обработки.

Список использованных источников:

1. Ратмиров В. А. Повышение точности и производительности станков с программным управлением. / В. А. Ратмиров - М. : Машиностроение, 1970. - 343 с.
2. Ковалевский С. В. Пути достижения требуемой точности и качества изделия при механообработке на станках с ЧПУ. / Ковалевский С. В., Борисенко Ю. Б. // Научный вестник ДГМА. Сборник научных трудов – Краматорск: ДГМА, 2009. - №2 (5Е). – С. 47-52.
3. Петраков Ю. В. Нова концепція автоматизованого проектування програм для верстатів з

ЧПУ. / Петраков Ю. В. // Прогресивні технології і системи машинобудування: міжнародний зб. наук. праць. – Донецьк: ДонНТУ, 2011. – Вип. 42. – С. 238 - 244.

Bibliography :

1. Ratmirov V. A. Achievement of exactness and productivity of machine-tools with a programmatic management. / V. A. Ratmirov / - M.: Engineer, 1970. - 343 p.
2. Kowalewski C. V. Ways of achievement of the required exactness and quality of good at tooling on NC machine-tools. / Kowalewski C. V., Borisenko Yu. B. // The scientific announcer DGMA. Col-lection of scientific publications is Kramatorsk: DGMA, 2009. - №2 (5E). - P. 47-52.
3. Petrakov Yu. V. New conception of the automated planning of the programs for NC of machine-tools. / Petrakov Yu. V. // Progressive technologies and systems of engineer. International collection of scientific publications. It is Donetsk: DonNTU, 2011. Is issue 42. - P. 238 - 244.

Рецензент: М. В. Маргулис
д-р техн. наук, проф. ГВУЗ «ПГТУ»

Статья поступила 05.12.2011

УДК 621.833

© Беляковский В.П.¹, Кипчарский С.В.²

**АНАЛИЗ ПРИЧИН, ОПРЕДЕЛЯЮЩИХ ПОГРЕШНОСТИ
ПОЗИЦИОНИРОВАНИЯ РАБОЧИХ ОРГАНОВ СТАНКОВ С ЧПУ**

В статье приведены результаты расчета упругой системы привода позиционирования, проведен анализ погрешностей позиционирования, связанных с кинематической точностью привода. Выявлены основные источники, вызывающие возникновение погрешностей, а также приведены рекомендации по уменьшению их при проектировании приводов.

Ключевые слова: кинематическая точность, кинематическая погрешность, мертвый ход, позиционирование привода, расчет погрешностей.

Біляковський В.П., Кіпчарський С.В. Аналіз причин, що визначають похибки позиціонування робочих органів верстатів з ЧПУ. В статті наведено результати розрахунку пружної системи привода позиціонування, проведений аналіз похибок позиціонування, пов'язаних з кінематичною точністю привода. Виявлено основні джерела, що викликають виникнення похибок, а також наведено рекомендації щодо зменшення їх при проектуванні приводів, розрахунок похибок.

Ключові слова: кінематична точність, кінематична похибка, мертвий хід, позиціонування привода.

V.P. Belakovskiy, S.V. Kipcharskiy. Analysis of the causes that determine the positioning error of the working bodies of NC. This article contains the results of calculation of the elastic system drive positioning, analysis of positioning error associated with the kinematic accuracy of the drive. Identified the main sources causing the errors, and provides recommendations to reduce them in the design of actuators.

Keywords: kinematic accuracy, kinematic error, backlash, positioning of the drive, calculation errors.

Постановка проблемы. Современные металлообрабатывающие станки обеспечивают высокую точность обработанных деталей, а одним из основных показателей точности станков с ЧПУ является точность позиционирования, под которой понимается отклонение действительного по-

¹ канд. техн. наук, доцент, ГВУЗ «Приазовский государственный технический университет», г. Мариуполь

² ст. преподаватель, ГВУЗ «Приазовский государственный технический университет», г. Мариуполь