

УДК: 159.99

© Вдовиченко О.В., 2013 г.

О.В. Вдовиченко
Южноукраинский национальный
педагогический университет
имени К.Д. Ушинского, г. Одесса

ЭЛЕМЕНТЫ ВОЗНИКНОВЕНИЯ РИСКОВАННОГО ДЕЙСТВИЯ

В данной работе особое внимание уделяется выделению элементов возникновения риска, с помощью их уточнения можно дать обоснованное его определение в психологической науке, а также соотносятся понятия, которые отождествляются с ним (риском).

Ключевые слова: риск, элементы риска, процесс риска, рискованное решение, рискованное действие, психология риска, опасность, тревога.

О.В. Вдовіченко

ЕЛЕМЕНТИ ВИНИКНЕННЯ РИЗИКОВАНОЇ ДІЇ

У даній роботі особлива увага приділяється виділенню елементів виникнення ризику, за допомогою їх уточнення можна дати обгрунтоване його визначення в психологічній науці, а також співвіднести поняття, які ототожнюють з ним (ризиком).

Ключові слова: ризик, елементи ризику, процес ризику, ризиковане рішення, ризиковане дію, психологія ризику, небезпека, тривога.

O.V. Vdovichenko

THE ELEMENTS OF A RISK-TAKING ACTIVITIES

In this work focuses on the allocation of the risk elements, with their refinement can give an informed its definition in psychological science, and relate concepts that are identified with it (risk).

Key words: risk, risk elements, the process of risk, risky decision, a risky action, the psychology of risk, danger, anxiety.

При изучении феномена «риск» необходимо определиться с предпосылками его возникновения, выделить основные его элементы, а также важно систематизировать и классифицировать понятия, связанные с риском, дабы четко раскрыть его суть в психологическом аспекте.

Для того чтобы дать обоснованное определение риску, по мнению, С.Г. Джура (2003), А.В. Левшов (2003), В.В. Откидач (2003), М.А. Рогов (2001) следует исходить из постулатов [5; 8].

Постулат 1. Риск связан с оценками (ожиданиями) и решениями субъекта и не существует безотносительно к ним. Из этого постулата сле-

дует, что отношение к риску субъективно и зависит от социальных установок. Сам по себе внешний мир не знает никакого риска, ибо ему ведомы ни различия, ни ожидания, ни оценки, ни вероятности – разве что собственные результаты наблюдающих систем в окружающем мире других систем [4].

Постулат 2. Риск отражает решения, с помощью которых связывается время, хотя будущее не может быть известно в достаточной степени. Этимология понятия «риск» – это не только лингвистическое пояснение первоначального, истинного происхождения риска, но и его история развития. На необходимость исторического взгляда в рассмотрении понятия риска, наводит вывод И.Т. Балабанова (1996), который считает, что «риск», как историческая категория, возник на нижней стадии цивилизации, когда в человеке только зародилось чувство страха перед опасностью и смертью. Из этого следует, что «риск» – как историческая категория, является сложным, но необходимым для человечества понятием [1]. Ряд авторов приводят упрощенное толкование лингвистического источника происхождения риска. Они считают, что слово «риск» означает «принимать решение». Результат этого решения неизвестен, а значит, опасен. История слова «риск» указывает, прежде всего, на то, что притязание на рациональность оказываются во все более сомнительном отношении к времени, что речь идет о решениях, с помощью которых связывается время, хотя будущее не может быть известно в достаточной мере, даже то будущее, которое создается решениями самих людей [4].

Постулат 3. Свободного от риска поведения не существует. В научной литературе, при определении понятия «риск», обычно отталкиваются от базового понятия «опасность». Опасность означает объективно существующую возможность негативного воздействия на рассматриваемый объект, могущего принести какой-либо ущерб, вред. В свою очередь, понятие ущерба, как правило, связывается с ухудшением состояния и даже гибелью или разрушением объекта, нарушением нормального режима его функционирования, развития и другими последствиями, характеризующимися определенным уровнем потерь.

Постулат 4. Следует различать риск и его меры. Даже в основополагающих работах проблема никогда не постигается должным образом. Часто понятие риск определяется как мера; но проблемы измерения – это проблемы конвенциональные, во всяком случае, риск измерения – это не что иное, как то, что измеряется как риск [10].

Целью данного теоретико-методологического исследования является выделение элементов возникновения риска, соотношение понятий, с которыми он взаимодействуется, что поможет пояснить возникновение риска, представить его особенности и отличия.

О. Ренн (1999) уточняет: «Определение риска содержит три элемента: последствия, которые воздействуют на человеческие ценности, возможность возникновения (неопределенность) и формулу, объединяющую оба этих элемента» [7, с. 83]. Ученый считает, что все используемые в настоящее время подходы к риску представляют собой различные концептуальные варианты этих трех элементов.

Далее автор заметил, что все концепции риска имеют один общий элемент: разделение реальной действительности и возможности. Если будущее было бы предопределено или независимо от человеческой деятельности в настоящем, термин «риск» не имел бы смысла. Понятие «риск» имеет смысл только когда признается различие между действительностью и возможностью того, что в результате природных событий или человеческих действий может возникнуть нежелательное состояние действительности [там же].

Таким образом, речь идет о том, что если исход наступления событий определен, то риск отсутствует.

Важно отметить, что до настоящего времени не создано концепции риска, позволяющей учитывать все аспекты его возникновения и функционирования. На наш взгляд это связано с тем, что присутствует путаница относительно того, что в психологической литературе встречается множественность определений, таких как «ситуация риска», «ситуация неопределенности», «критическая», «кризисная», «конфликтная ситуация», «трудная жизненная ситуация» которые трактуются либо как синонимы, однако это не так либо как близкие понятия. Также риск отождествляют с опасностью, угрозой, в определении которых нет единого понимания сущности и содержания, высказываются различные взгляды на их соотношение, зачастую противоречащие друг другу.

Таким образом, можно условно выделить несколько подходов к пониманию сути и содержания феномена «риск»:

– во-первых, «риск», «опасность», «угроза», «конфликт» рассматриваются как тождественные понятия (М.С. Гринберг, Ю.И. Москалёв, И.К. Дабобес, А.А. Собчак, Н.С. Малейн, А.Н. Марголина, В. Рассудовский, В.И. Серебровский, А.В. Сомова и др.);

– во-вторых, исследования, связанные с деятельностью в экстремальных ситуациях, трудных, кризисных, в которых субъект принимает решения (например, профессиональный риск) (Э.С. Карманова, М.Н. Кузнецова, И.В. Цирин и др.);

– в-третьих, определение эмоциональных состояний, которые возникают в процессе риска (В.И. Даль, Б.И. Додонов, К.Э. Изард, Е.П. Ильин, А.Я. Чебыкин и др.).

Что касается использования понятий «условия риска», «ситуации риска», то мы считаем, что выделенные словосочетания противоречат субъективности данного феномена. Поскольку субъект непосредственно находится в опасных условиях, либо в экстремальных ситуациях и лишь осознав их (ситуации, условия) мы можем говорить о риске. Экстремальные условия создаются различными факторами, обусловленными конкретными особенностями внешней среды, характером выполняемой деятельности, свойствами поступающей к человеку информации. Каждый из этих факторов оказывает свое, специфическое воздействие на поведение человека.

В последнее время понятие «экстремальная ситуация» существенно расширило свои рамки, что обусловлено сменой критериальных подходов к классификации ситуаций, переходом от внешнесредовых представлений о ситуации к изучению особенностей ее перцепции и интерпретации (Д. Магнусон, М. Аргайл, Х. Хекхаузен, Т.А. ван Дейк, Р. Нисбет, Л. Росс, Н.В. Гришина, Е.О. Коржова, А.В. Филиппов, С.В. Ковалев, Е.В. Улько и др.). Это позволяет в качестве экстремальных рассматривать ситуации сильного стресса в обыденной жизни и в профессиональной деятельности, предельного напряжения в спорте и т.д.

Экстремальные ситуации – это наиболее сложные опасные ситуации, когда совпадают несколько неблагоприятных для человека условий и вредных факторов и которые обычно требуют для защиты жизни и здоровья человека напряжения всех его физических и духовных сил. *Чрезвычайные ситуации* – это крупномасштабные опасные и экстремальные ситуации с вовлечением большого количества людей, а также грозящие тяжёлыми последствиями.

Уточняя понятие «трудной жизненной ситуации» В.А. Черкасов (1999) отмечает, что это «ситуации, объективно нарушающей жизнедеятельность человека, которую он не может преодолеть самостоятельно и нуждается в социальной помощи» [9; с. 298]. Зачастую именно трудные жизненные ситуации стимулируют образование человека девиантных форм поведения, отражающих реагирование на изменившиеся условия.

Такие ситуации как «экстремальная», «трудная», «кризисная ситуация», «конфликтная» могут выступать предпосылкой возникновения рискованного действия.

Что же касается кризиса как острого затруднительного положения, то он может быть разрешен на любой стадии, при двух условиях:

- опасность исчезает;
- обнаруживается решение.

Опасность вероятностная характеристика наступления негативных последствий. *Опасной* называется ситуация, в которой возникает прямая угроза жизни и здоровью человека.

Э. Гидденс (1990) считает, что понятие «опасность» отражается рискованным действием, угрожающим благоприятным последствиям [11, с. 34-35]. Аргументируя дифференциацию понятий опасность и риск, Э. Гидденс продолжает: «То, что риск предполагает, - уж точно опасно, но не обязательно осознается как опасность» [там же, с. 35].

В отличие от угрозы опасность носит гипотетический, безадресный характер. Также угроза – это реализующаяся опасность, носит персонифицированный, конкретно-адресный характер в межличностных отношениях, что предполагает наличие субъекта, на который направлено ее действие и может возникать до принятия рискованного решения. Когда человек осознает опасность, затем выбирает действовать в данной ситуации, то мы можем говорить об угрозе наступления негативных последствий.

Когда рискованный поступок имеет непродолжительный характер, то угроза и опасность тождественны. В остальных случаях угроза может появляться при совершении рискованных действий, которые растянуты во времени и выступает индикатором вероятности наступления негативных последствий.

Что же касается тревоги, то центральным ее элементом является *субъективное ощущение угрозы*. Также обычно тревога связана с ожиданием неудач в социальном взаимодействии и часто обусловлена неосознанностью источника опасности. Тревога появляется на этапе выбора из альтернатив и человек переживает за результат действия.

В процессе риска на этапе принятия опасной альтернативы возникает состояние напряжения (стресс) как ответная реакция организма на опасность.

В широком смысле под стрессом имеют в виду любое воздействие со стороны внешних сил, которое оказывает разрушительное воздействие на организм. В более узком понимании, стресс это состояние эмоционального напряжения, вызванного какими-либо воздействиями носящий разрушительное воздействие на организм. В первом понимании стресс рассматривается как причина, а во втором как результат. По замечанию Р. Люффа, многие считают стрессом все, что происходит с человеком, если он не лежит на своей кровати, а Г. Селье полагает, что «даже в состоянии полного расслабления спящий человек испытывает некоторый стресс», и приравнивает отсутствие стресса к смерти. Р. Лазарус вводит представление о *психологическом* стрессе, который, является реакцией, опосредованной оценкой угрозы и защитными процессами. Дж. Эверилл вслед за С.Эллсом считает сущностью стрессовой ситуации утрату контроля, т.е.

отсутствие адекватной данной ситуации реакции при значимости для индивида последствий отказа от реагирования. П. Фресс предлагает называть стрессом особый вид эмоциогенных ситуаций, а именно употреблять этот термин применительно к ситуациям повторяющимся, или хроническим, в которых могут появиться нарушения адаптации. Ю.С.Савенко определяет психический стресс как состояние, в котором личность оказывается в условиях, препятствующих ее самоактуализации.

Страх возникает после принятия решения, когда человек не уверен в своих способностях, а также расценивает принятое решение как угрожающее и может избежать совершения собственно рискованного действия. Ошибочно думать, что есть бесстрашные люди. Страх испытывают все, поскольку это защитная, полезная для организма психофизиологическая реакция, которая возникает произвольно, автоматически. Смелый человек, это не тот, который ничего не боится. Смелый человек, это тот, который преодолевает состояние страха и направляет свои мысли и действия на решения задачи, несмотря на опасность. Риск, при этом должен быть разумным, рациональным.

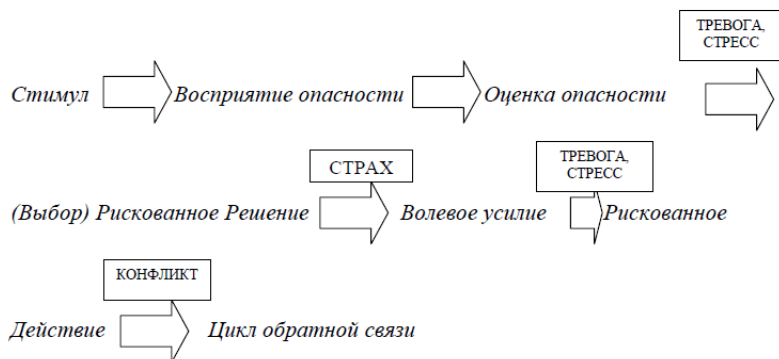
Когда личность приняла рискованное решение, которое затрагивает интересы других, вносит разногласия либо происходит несогласованность внутриличностных позиций, то возможно возникновение конфликтной ситуации, и только после совершения рискованного действия происходит конфликт.

Визуально можно представить соотношение риска с различными ситуациями так (см. рис. 1):



Рис. 1. Соотношение риска с различными ситуациями.

Формально процесс риска можно представить как схему, состоящую из следующих звеньев:



Так, Г.Г.Почепцов (2004) считает, что в соотношении понятий, характеризующих антитезу национальной безопасности, наиболее приемлем подход, при котором риск выступает производным от вызова, опасности и угрозы. С этих позиций наиболее адекватной и целесообразной с точки зрения практики организации процесса обеспечения национальной безопасности будет следующая взаимосвязь понятий: «вызов - опасность - угроза - риск». Схематично ее можно представить в следующем виде (см. схема 1):

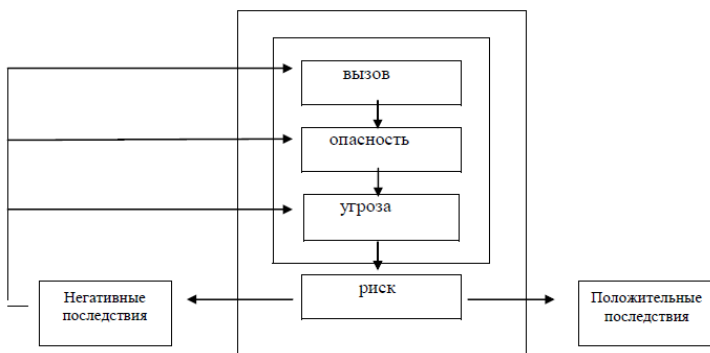


Схема 1. Соотношение риска с вызовом, опасностью и угрозой [6, с. 174].

Комментируя схему Г.Г.Почепцова, профессор А.В.Брега (2010), уточняет, что при таком подходе снимается и очевидное противоречие ло-

гического и действительного, состоящее в том, что понятие «риск» имеет большее содержание и меньший объем по сравнению с понятием «опасность», а не наоборот. Соответственно, и расположение понятия «риск» с точки зрения формальной логики не может быть между понятиями «вызов» и «опасность» («угроза») [2, с. 743].

В контексте политического риска возможно наличие «вызова», определяющееся существованием опосредованных негативных факторов, которые в своем развитии могут привести к конфликтной ситуации, существенно изменить военно-политическую обстановку и создать прямую угрозу стране.

Далее ученый обращает внимание на то, что риск предполагает не только возможность ущерба, но и положительные последствия [там же, с. 743].

В наших исследованиях мы выделяем конструктивную и деструктивную формы риска. Нам интересно рассмотрение риска как положительного феномена, поскольку даже в случае отрицательного результата личность приобретает дополнительный опыт, который возможно приобрести только в нестандартных (нетипичных) обстоятельствах. Благодаря риску, а именно, самому факту функционирования – по Э.Фромму, человек чувствует свою значимость, что способствует повышению самооценки, уверенности, силы в дальнейших поступках. В данном контексте соотносимы взгляды Van Scoy, L.Roger, что сам по себе риск – совсем не плох: риск важен для прогресса, а неудача зачастую являются важной составляющей обучения. Также выдающийся менеджер современности Ли Якокки считает, что в какой-то момент нужно довериться интуиции, пойти на риск [3].

Структура риска имеет следующие подструктуры: элементы его возникновения, компоненты (потребностно-мотивационный, когнитивный, эмоционально-оценочный, регулятивный, конативный), формы (оправданный, неоправданный), уровни, конструируемые риски. В процессе психического отражения человеком мира, - являющегося срезом потока сознания, всегда участвуют выделенные подструктуры риска, но в их различном соотношении. Следует уточнить, что под психическим отражением понимается активное отражение мира в связи с какой-то необходимостью, с потребностями, это субъективное избирательное отражение объективного мира, так как принадлежит всегда субъекту, вне субъекта не существует, зависит от субъективных особенностей.

Существует большое разнообразие мнений относительно определения, сущности и природы возникновения риска. Это связано с многоаспектностью этого феномена. Однако абсолютно точно мы можем говорить о риске в том случае, когда существует возможность неблагоприятного

исхода. В повседневном языке мы пользуемся поговорками «Без труда не вытащишь и рыбку из пруда» или «Бог помогает смелым», таким образом, поощряя и оправдывая риск. В данной концепции риск связан с понятием неопределенности. Так как почти всегда существует неопределенность в отношении успеха или неудачи, вероятности или количественной оценки последствий, приемлемость риска, безусловно, означает принятие неопределенности (Шафер, 1978).

Так, экзистенциалисты, считают, что риск и неопределенность окружают нас со всех сторон: в любую минуту с нами может случиться все, что угодно.

Таким образом, совокупность элементов: опасность, неопределенность и ее составляющая дефицит информации и позволяет говорить о возникновении риска (см. рис. 2).

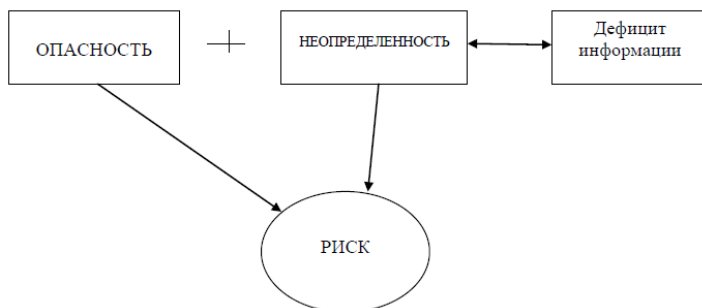


Рис. 2. Элементы возникновения риска.

Предпринятый теоретико-методологический анализ по проблеме возникновения риска позволяет сделать следующие **выводы**:

1. во-первых, для того, чтобы дать обоснованное определение риску в психологической науке нужно четко систематизировать и классифицировать понятия, которые соотносятся с ним;

2. во-вторых, можно представить в рабочем понимании структуру риска, которая имеет следующие подструктуры: элементы его возникновения, компоненты (потребностно-мотивационный, когнитивный, эмоционально-оценочный, регулятивный, конативный), формы (оправданный, неоправданный), уровни, конструкторы риска;

3. в-третьих, основными элементами возникновения риска выступают опасность, неопределенность, дефицит информации, а необходимым условием реализации рискованного решения является человеческий фактор.

Литература

1. Балабанов И.Т. Риск-менеджмент / И.Т. Балабанов. — М.: Финансы и статистика, 1996. — 192 с.
2. Брега А.В. Риск в системе категорий, характеризующих антитезу национальной безопасности / А.В. Брега // Ма-лы Всеросс. науч. конф. «Национальная безопасность: научное и государственное управленческое содержание» 4 дек. 2009 г., Москва [текст + электронный ресурс]; Центр пробл. anal. и гос.-упр. проект. — М.: Нучный эксперт, 2010. — электронный ресурс — С. 737-753.
3. Ли Я. Карьера менеджера / Я. Ли: пер. с англ. при участии У. Новака; Общ. ред. и вступ. ст. С.Ю.Медведкова. — М.: Прогресс, 1990. — 384 с.
4. Луман Н. Понятие риска / Н. Луман // THESIS: теория и история экономических и социальных институтов и систем. — 1994. — Вып. 5. — С. 135-160.
5. Откидач В.В. Теория риска как стержень концепции безопасности на производстве. Мудрость дома Земля / В.В. Откидач, А.В. Левшов, С.Г. Джура: О мировоззрении XXI века. Экогеософский альманах, вып. 4-5 // Под ред. А.А. Зубакова. — СПб-Донецк, 2003. — 274 с.
6. Почепцов Г.Г. Стратегический анализ / Г.Г. Почепцов. — Х.: Изд-во «Дзвін», 2004. — 334 с.
7. Ренн О. Три десятилетия исследования риска: достижения и новые горизонты / О. Ренн // Вопросы анализа риска. — 1999. — Т. 1. — № 1. — С. 80-99.
8. Рогов М.А. Риск-менеджмент / М.А. Рогов. — М.: Финансы и статистика, 2001. — 120 с.
9. Черкасов В.В. Проблемы риска в управленческой деятельности: Монография / В.В. Черкасов // Отв. ред. В.И. Третьяк. — М.: Рефл-бук; К.: Ваклер, 1999. — 287 с.
10. Чупров В.И. Молодежь в обществе риска / В.И. Чупров, Ю.А. Зубок, К. Уильямс. — М.: Наука, 2003. — 230 с.
11. Giddens A. The Consequences of Modernity / A. Giddens. — Cambridge, 1990. — 188 p.