

І.М. Миценко, Д.Д. Халамейда

Інститут радіофізики та електроніки ім. О.Я. Усикова НАН України

12, вул. Акад. Проскури, Харків, 61085, Україна

E-mail: khalameyda@ire.kharkov.ua

Експериментальне дослідження частотного дискримінатора з компенсації зміни рівня вхідного сигналу

Предмет і мета роботи. На цей час імпульсні магнетрони є лідерами із застосування в передавачах радіолокаційних станцій (РЛС), що пов'язано з необхідністю генерування потужних високочастотних коливань і забезпечення заданої дальності дії. До недоліків магнетронів слід віднести значний рівень шумів і труднощі реалізації перестроювання частоти. З цієї причини у випадку застосування автоматичного підстроювання частоти (АПЧ) виникають проблеми в керуванні безпосередньо частотою імпульсного магнетрона. Для цього найчастіше застосовується АПЧ гетеродина приймача, а не магнетрона. Частота гетеродина підтримується такою, що приймач весь час виявляється налаштованим на частоту прийнятого сигналу. Метою цієї роботи є аналіз існуючих методів підстроювання частоти сигналу різних пристроїв на основі частотного дискримінатора, розроблення принципової електричної схеми та отримання характеристик, що виконано на базі розробленої схеми макета частотного дискримінатора.

Методи і методологія роботи. Для розроблення принципової електричної схеми застосовувався інтуїтивний метод.

Результати роботи. У статті наведено опис розробленої функціональної схеми частотного дискримінатора, побудованого на базі частотного дискримінатора, який поєднує переваги одноктактної схеми (простоту конструкції і налаштування) та двотактної (вихідна напруга дорівнює нулю на заданій частоті вхідного сигналу, можливість компенсації змін амплітуди вхідної напруги і завад). У роботі наведено принципову електричну схему нового частотного дискримінатора і його амплітудно-частотні, динамічні та інші характеристики, отримані експериментальним шляхом.

Висновок. Зроблено висновки про новизну запропонованої концепції побудови системи АПЧ гетеродинів на основі частотного дискримінатора і його переваги порівняно з відомими рішеннями. Іл. 7. Бібліогр.: 9 назв.

Ключові слова: радіолокаційна система, автоматичне підстроювання частоти, частотний дискримінатор.

Важливу роль для здійснення ближньої радіолокації має міліметровий діапазон радіохвиль, який дозволяє забезпечити високу роздільну здатність як при виявленні об'єктів, так і в наведенні на них керованої зброї. Крім цього, виникає можливість передачі практично необмежених обсягів інформації.

В останні десятиліття субтерагерцовий і терагерцовий (ТГц) діапазони все більше цікавлять розробників радарів, що пов'язано з їх перевагами: можливістю створення антен з гостроспрямованою діаграмою направленості (кут розкриття антени може становити частки градуса), високу проникну здатність сигналів крізь одяг та ін. [1].

На цей час вже розроблені джерела електромагнітного випромінювання ТГц-діапазону, наприклад, клинотрони [8]. Однак їх стабільність генерування частоти мала ($\sim 10^{-4}$) і вимагає використання спеціальних способів та схем для її стабілізації. Застосовувати широко відомі схеми у цьому діапазоні важко через необхідність мати надвисокочастотні вузли зі складним налаштуванням.

У цій роботі проведено аналіз існуючих методів підстроювання частоти, який показав труднощі їх застосування у високочастотних діапазонах.

Схема частотного дискримінатора є однією з найчастіше використовуваних для здійснен-

ня частотної демодуляції. Одним з найбільш складних завдань у проектуванні систем автоматичного підстроювання частоти (АПЧ) є поєднання досить широкої смуги частот з гранично малою залишковою розстройкою. В імпульсних радіотехнічних системах найчастіше застосовується АПЧ гетеродина приймача, що підтримує частоту гетеродина, за якої приймач весь час налаштований на частоту прийнятого сигналу. Однак у тих випадках, коли передавач і приймач знаходяться в різних місцях (наприклад, маяки-відповідачі або бістатичні радіотехнічні системи), потрібне підстроювання частоти.

Найбільш важливим елементом АПЧ є частотний дискримінатор (демодулятор), який виробляє напругу помилки, що пропорційна величині відхилення частоти від заданого значення. При проектуванні схем АПЧ важливо обрати оптимальний за певними критеріями тип дискримінатора. До числа таких критеріїв належать: величина смуги захоплення та утримання, простота схемного рішення, допустиме відхилення робочої частоти від частоти робочої точки.

Широкого застосування набула схема дискримінатора з фазовим детектуванням [3]. Вона є простою в налаштуванні, оскільки працює як звичайний супергетеродинний приймач. Однак така схема забезпечує порівняно невелике розширення смуги захоплення в дискримінаторі, призводить до значного зменшення його крутизни, що викликає труднощі поєднання широкої смуги захоплення з високою крутизою.

Дискримінатори на розстроєних контурах, які навантажені на детектори сигналу, більш складні в регулюванні, оскільки вимагають симетрування резонансних характеристик контурів. Найдужче це проявляється на надвисоких частотах. Ще одним недоліком таких схем є труднощі з виключенням паразитних зв'язків між контурами.

Відоме застосування одноктного демодулятора, коли можна встановити відхід стабілізованої частоти від частоти еталонної [1]. Однак такий простий частотний дискримінатор не дозволяє визначити, в якому напрямку змінилася стабілізована частота – збільшилася або зменшилася. Тому використання його в системах АПЧ обмежене.

Двотактна схема частотного дискримінатора вільна від зазначених недоліків. При повній симетрії схеми напруга частотного дискримінатора дорівнюватиме нулю. У разі відхилення частоти від заданого значення, вихідне значення, залежно від знака розстроювання, буде тієї чи іншої полярності. Недоліком частотного дискримінатора цього типу є необхідність мати два високодобротних резонатори. Крім цього, необхідно здійснювати складне симетрування схеми. Не позбавлені недоліків і відомі частотні дискримінатори, в яких використовується тільки один високодобротний резонатор – хвилевідний частотний розділювач, який складається з відрізка хвилеводу з двома діодними детекторами, розташованими на певній відстані, і частотний дискримінатор з модульованим резонатором (перший має досить складну конструкцію і налаштування, а в другому – погіршується стабільність резонатора за рахунок застосування в його конструкції керованої реактивності).

1. Концепція побудови системи АПЧ гетеродина. У результаті аналізу існуючих методів підстроювання частоти з'ясовано, що відомі методи можуть вирішити поставлене завдання, але вони не дозволяють створити малогабаритну конструкцію із застосуванням сучасної елементної бази та легку в налаштуванні, особливо у НВЧ-діапазоні. Тому у концепції побудови функціональної схеми і її практичній реалізації було застосовано найбільш просту одноктну схему дискримінатора частоти, розроблено оригінальний метод усунення його недоліків – неоднозначності відхилення частоти (збільшення або зменшення) і впливу амплітуди вхідного сигналу та завад на роботу дискримінатора.

Це дало можливість вирішити задачу створення малогабаритного і простого в налаштуванні пристрою на новій елементній базі. Параметри такої одноктної схеми не гірше, ніж у складного в налаштуванні двотактного дискримінатора завдяки застосуванню частотно-незалежного паралельного каналу. При цьому лінійність амплітудно-частотної характеристики (АЧХ) краща, оскільки немає необхідності в симетруванні схеми.

На рис. 1 наведено запропоновану функціональну схему частотного дискримінатора [4]. Частотний дискримінатор складається з буфер-

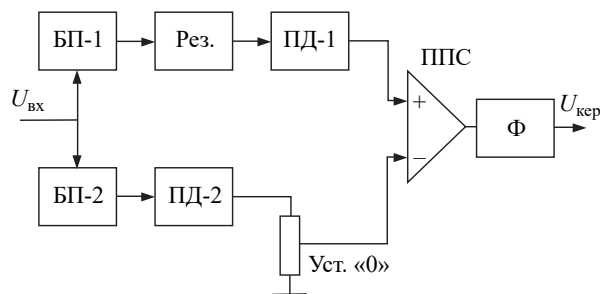


Рис. 1. Функціональна схема частотного дискримінатора: БП-1, БП-2 – буферні підсилювачі; Рез. – резонатор; ПД-1, ПД-2 – пікові детектори; ППС – підсилювач постійного струму; Ф – фільтр

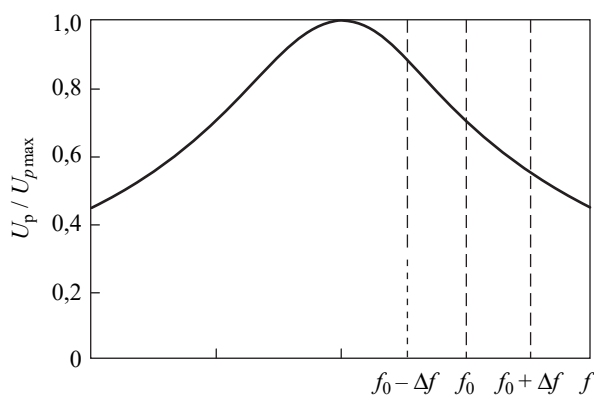


Рис. 2. Амплітудно-частотна характеристика резонатора

них підсилювачів БП-1 і БП-2, які мають однакові параметри, смужкового резонатора Рез., пікових детекторів ПД-1 і ПД-2, а також операційного підсилювача ППС. Як відомо [5], найпростішим є дискримінатор, що працює на спаді резонансної кривої (рис. 2). Еталонний резонатор з шириною смуги пропускання $2\Delta f$ (за рівнем 0,7 дБ) розстроений щодо середньої частоти $f_{ПЧ}$, і на спаді його АЧХ зміна частоти перетвориться на зміну амплітуди. Великим недоліком такого простого демодулятора є його висока чутливість до змін амплітуди вхідного сигналу.

Частотний дискримінатор працює таким чином. Різницевий сигнал частоти і частоти гетеродина, яка стабілізується за допомогою буферного підсилювача БП-1, подається на резонатор. Добротність резонатора обирають таким чином, щоб лінійна ділянка АЧХ відповідала необхідній смузі регулювання, а на середині лінійної ділянки знаходилася точка, яка відповідає необхідному значенню частоти ($f_0 = f_{ПЧ}$).

У запропонованому частотному дискримінаторі використовується однотактна схема, в якій для виключення впливу амплітуди вхідного сигналу додано паралельний канал БП-2, пі-

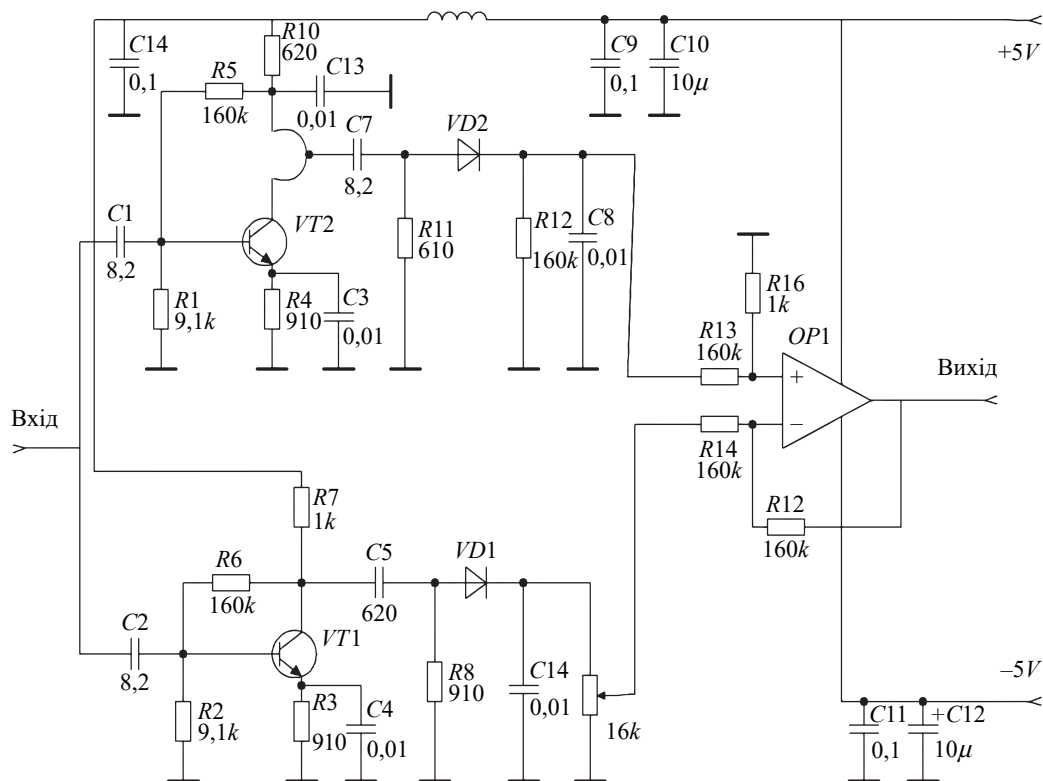


Рис. 3. Електрична принципова схема частотного дискримінатора АПЧ

ковий детектор ПД-2. Сигнал з виходу пікового детектора ПД-2 подається на інвертований вхід операційного підсилювача ППС і служить для компенсації не тільки змін амплітуди вхідного сигналу, але й імпульсних завад. Для цього за допомогою резистора «Уст. 0» встановлюється нуль АЧХ, коли частота відповідає необхідному значенню.

Таким чином, зміна амплітуди вхідного сигналу впливає на вихідну напругу як основного каналу дискримінатора (БУ-1, Рез., ПД-1), так і допоміжного (БУ-2, ПД-2). Основний і додатковий канали по черзі підключені до неінвертуючого та інвертуючого входів операційного підсилювача ППС, тому зміна віднімається і не впливає на вихідний сигнал ППС дискримінатора. Далі сигнал неузгодженості АПЧ з виходу ППС через фільтр Ф, що визначає сталу часу системи автопідстроювання, надходить на вхід керування частотою гетеродина Г і підлаштовує його частоту до значення $f_{ПЧ} = f_{ВХ} - f_{Г}$.

2. Практична реалізація частотного дискримінатора. На рис. 3 показано електричну принципову схему частотного дискримінатора АПЧ (рис. 1). Буферні підсилювачі БП-1 і БП-2 зібрані на транзисторах VT1 і VT2, пікові детектори ПД-1 і ПД-2 – на діодах VD1 і VD2.

Розроблена система АПЧ є статичною системою стеження, в якій має місце залишкова помилка $\Delta f_{зал}$ [6]:

$$\Delta f_{зал} = \Delta f_{max} / (K_0 + 1), \quad (1)$$

де Δf_{max} – максимальне відхилення вхідної частоти; K_0 – коефіцієнт передачі зворотного зв'язку.

3. Дослідження характеристик частотного дискримінатора. На підставі наведеної вище на рис. 3 схеми був спроектований і виконаний дослідний зразок частотного дискримінатора (рис. 4).

Криві зміни вихідної напруги частотного дискримінатора в залежності від частоти при різних рівнях вхідного сигналу наведено на рис. 5.

Добротність і резонансна частота контура налаштовані таким чином, що центральна частота утримання дискримінатора (робоча точка) дорівнює $f_0 = 60$ МГц, а діапазон утримання дорівнює $\Delta f = 4$ МГц. Зміна рівня вхідного сигналу призводить до зміни крутизни АЧХ.

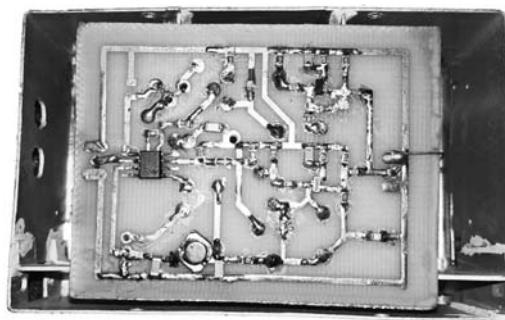


Рис. 4. Макет частотного дискримінатора

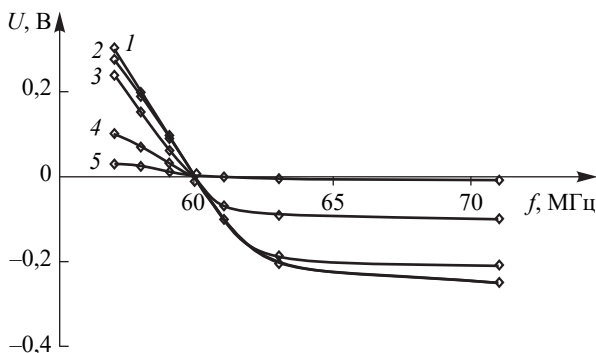


Рис. 5. Амплітудно-частотні характеристики дискримінатора для різних рівнів вхідного сигналу (крива 1: -26 дБ·Вт, крива 2: -27 дБ·Вт, крива 3: -30 дБ·Вт, крива 4: -35 дБ·Вт, крива 5: -45 дБ·Вт)

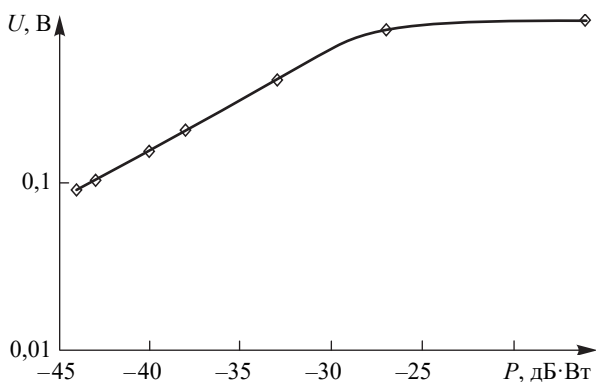


Рис. 6. Амплітудна характеристика підсилювального каскаду

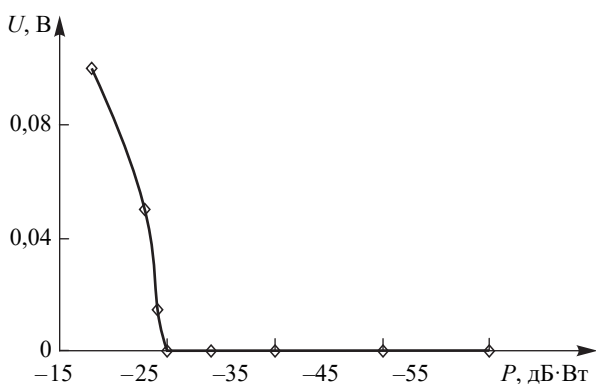


Рис. 7. Залежність «0» від рівня сигналу на вході АПЧ

Амплітудну характеристику підсилювально-го каскаду, яка була виміряна на виході детектора, наведено на рис. 6. Динамічний діапазон підсилювачів складає ~ 25 дБ.

На рис. 7 наведено залежність «0» від рівня сигналу на вході АПЧ, яка характеризує здатність дискримінатора «утримувати» нульове значення вихідного сигналу при варіаціях рівня вхідного сигналу на частоті робочої точки дискримінатора, що обумовлюється ідентичністю каскадів і детекторних елементів.

Як видно з рис. 7, утримання «0» вихідного сигналу здійснюється, коли потужність вхідного сигналу не перевищує значення -25 дБ·Вт. При більш високих значеннях потужності вхідного сигналу підсилювальні каскади дискри-

мінатора входять у нелінійний режим роботи (рис. 6), що й обумовлює відхід «0».

Висновки. Таким чином, випробування дослідного зразка розробленої системи частотно-го дискримінатора показали, що вона володіє всіма необхідними параметрами, які дозволяють застосовувати її в малогабаритних радіотехнічних пристроях спеціального призначення. Така схема технологічна і проста в налаштуванні, має параметри не гірше двотактної схеми і перевершує її в лінійності АЧХ. Завдяки простоті схемного рішення, вона має малі габарити.

Подальші дослідження цієї системи необхідно проводити в більш високочастотних діапазонах, де застосування відомих методів викликає труднощі.

БІБЛІОГРАФІЧНИЙ СПИСОК

1. *Вопросы перспективной радиолокации*. Под ред. А.В. Соколова. Москва: Радиотехника, 2003. 512 с.
2. Бычков С.И. *Магнетронные передатчики*. Москва: Воениздат, 1955. 216 с.
3. Капланов М.Р., Левин В.А. *Автоматическая подстройка частоты*. 2-е изд., доп. Москва; Ленинград: Госэнергиздат, 1956. 200 с.
4. Миценко І.М., Халамейда Д.Д. Система автоматической подстройки частоты гетеродина приемника РЛС с передатчиком. *Радиофізика та електроніка*. 2018. Т. 23, № 2. С. 48–53. DOI: <https://doi.org/10.15407/rej2018.02.048>.
5. Дзюба В.П., Ерёмка В.Д., Зыков А.Ф., Милиневский Л.П., Миценко И.М., Прокопенко О.И., Роевко А.Н., Роскошный Д.В. *Физические основы и радиоэлектронные средства контроля надводной обстановки и судоходства*. Под ред. В.М. Яковенко. Севастополь: Вебер, 2012. 196 с.
6. Гуткин Л.С., Лебедев В.Л., Сифоров В.И. *Радиоприемные устройства*. Москва: Советское радио, 1963. Ч. 2. 349 с.
7. Мейнке Х., Гунулах Ф. *Радиотехнический справочник*. Пер. с нем. Т. 2. Москва: Госэнергоиздат, 1962. 576 с.
8. Ерёмка В.Д., Кабанов В.А., Логвинов Ю.Ф., Миценко И.М., Разказовский В.Б., Роевко А.Н. *Нетрадиционные методы и средства радиолокации*. Харьков: Полиграфический центр «В лавке», 2015. 315 с.
9. Безгина И.П., Ерёмка В.Д., Макулина Т.А., Миценко И.М. Бестоковая перестройка и стабилизация частоты автоколебаний клинотрона терагерцового диапазона. *Изв. вузов. Прикладная нелинейная динамика*. 2015. Т. 23, № 6. С. 47–60. DOI: <https://doi.org/10.18500/0869-6632-2015-23-6-47-59>.

Стаття надійшла 23.12.2019

REFERENCES

1. Sokolov, A.V. ed., 2003. *Questions of advanced radar*. Moscow: Radiotekhnika Publ. (in Russian).
2. Bychkov, S.I., 1955. *Magnetron transmitters*. Moscow: Voenizdat Publ. (in Russian).
3. Kaplanov, M.R., Levin, V.A., 1956. *Automatic frequency control*. 2nd ed., add. Moscow; Leningrad: Gosenergoizdat Publ. (in Russian).
4. Mytsenko, I.M., Khalameida, D.D., 2018. The system of automatic tuning of the local frequency oscillator of the radar receiver with the transmitter. *Radiofiz. elektron.*, **23**(2), pp. 48–53 (in Russian). DOI: <https://doi.org/10.15407/rej2018.02.048>.
5. Dzyuba, V.P., Eremka, V.D., Zykov, A.F., Milinevsky, L.P., Mytsenko, I.M., Prokopenko, O.I., Roenko, A.N., Luxurious, D.V., 2012. *Physical basics and electronic means of control of the surface situation and navigation*. V.M. Yakovenko, ed. Sevastopol: Weber Publ. (in Russian).
6. Gutkin, L.S., Lebedev, V.L., and Siforov, V.I., 1963. *Radio receiving devices*. Pt. 2. Moscow: Sovetskoe radio Publ. (in Russian).
7. Meinke, H., Gunulah, F., 1962. *Radio Engineering Reference Book*. Translated from German. Vol. 2. Moscow: Gosenergoizdat Publ. (in Russian).
8. Eremka, V.D., Kabanov, V.A., Logvinov, Yu.F., Mytsenko, I.M., Razkazovsky, V.B., Roenko, A.N., 2015. *Nontraditional methods and means of radar*. Kharkov: Polygraphic center “V lavke” (in Russian).
9. Bezgina, I.P., Eremka, V.D., Makulina, T.A., Mytsenko, I.M., 2015. Current-less tuning and control of self-oscillations frequency terahertz range klynotron. *Izvestiya VUZ. Applied Nonlinear Dynamics*, **23**(6), pp. 47–60 (in Russian). DOI: <https://doi.org/10.18500/0869-6632-2015-23-6-47-59>.

Received 23.12.2019

I.M. Mytsenko, D.D. Khalameyda

O.Ya. Usikov Institute for Radiophysics and Electronics of NASU
12, Acad. Proskura St., Kharkiv, 61085, Ukraine

EXPERIMENTAL STUDY OF A FREQUENCY DISCRIMINATOR
WITH INPUT SIGNAL LEVEL COMPENSATION

Subject and Purpose. Answering the need for powerful high-frequency signal generation and desired radar range provision, pulsed magnetrons hold the current lead as part of radar transmitters. Yet there are some disadvantages, such as significant noise level and technological difficulties concerning the frequency tuning implementation. In this connection, a direct control of the pulsed magnetron frequency with the use of the Automatic Frequency Control (AFC) causes problems. And in the receiver, the AFC of the heterodyne rather than of the magnetron is more frequently used. The heterodyne frequency is maintained at such a level that the receiver is always tuned to the frequency of signal to receive. For various signal generation arrangements, the existing methods of frequency tuning with a frequency discriminator will be analyzed towards the following development of a principal electrical schematic diagram with gaining the operating characteristics of the frequency discriminator prototype on that diagram basis.

Methods and methodology. The electrical schematic diagram is developed in terms of intuitive approach and analyzed by the mathematical modeling method.

Results. The functional scheme of a frequency discriminator combining advantages of both single-cycle circuit (design simplicity and ease of tuning) and two-cycle circuit (null output voltage at a given frequency of the input signal and compensation possibilities as to the input voltage amplitude varying and interference) has been developed. The principal electrical schematic diagram of this new frequency discriminator has been reported together with the measured amplitude and frequency characteristics, dynamical figures, etc.

Conclusions. The novelty of the proposed concept of a heterodyne AFC system built around a frequency discriminator has been confirmed. Its advantages over the known solutions have been shown.

Key words: *radar, automatic frequency control, frequency discriminator.*