

PREGLEDNI ČLANCI REVIEW PAPERS

RADIO-LOCIRANJE MOBILNE STANICE U MREŽAMA TREĆE GENERACIJE

Milan M. Šunjevarić, Institut za sisteme zasnovane
na računarima RT-RK, Novi Sad, Srbija

Mladen B. Veletić, Elektrotehnički fakultet, Banja Luka,
Republika Srpska, Bosna i Hercegovina,

Branislav M. Todorović, Institut za sisteme zasnovane
na računarima RT-RK, Novi Sad, Srbija

DOI: 10.5937/vojtehg61-1754

OBLAST: telekomunikacije

VRSTA ČLANKA: pregledni članak

Sažetak:

Radio-lociranje mobilnih stanica u radio-mrežama počelo je jednostavnijim metodama (npr. Cell-ID metoda) koje su zahtevale samo manje modifikacije na mreži i uglavnom se radilo o mrežnom lociranju pomoću kojeg je ova usluga bila raspoloživa za sve vrste mobilnih telefona. Zbog male preciznosti pokrenut je razvoj sofisticiranijih metoda koji još uvek nije završen. Među naprednijim lokacijskim metodama nalaze se i one koje se zasnivaju na merenju lokacijskih parametara u vremenskom domenu. U ovom radu prikazana su opšta razmatranja radio-lokacijskih metoda u radio-mrežama sa detaljnom analizom metoda lociranja mobilne stanice u 3G (UMTS) mrežama na bazi merenja lokacijskih parametara u vremenskom domenu. Zbog ograničenog obima članka, primena ostalih metoda za lociranje u 3G mrežama (na bazi merenja snage, na bazi merenja radio-smerova, na bazi identifikacije ćelije – Cell ID i na bazi globalnog sistema pozicioniranja) nisu detaljnije prikazane u ovom članku.

Ključne reči: radio-lociranje, mobilna stanica, mreže treće generacije, linija položaja, angulacija, lateracija, vreme dolaska, razlika vremena dolaska.

Ovaj članak je nastao u okviru rada na projektima TR-32030 i TR-36029 koje je delimično finansiralo Ministarstvo za prosvetu i nauku Republike Srbije.

Uvod

Radio-lociranje¹⁾ mobilne stanice (MS)²⁾ unutar savremenih ćelij-skih mreža treće generacije povećava nivo bezbednosti korisnika i otvara široke komercijalne mogućnosti za operatere koji omogućuju ovu uslugu. Najveća prepreka za realizaciju ove usluge, koja ograničava njegovu praktičnu primenu, jeste potreba za modifikacijom postojeće mrežne infrastrukture.

U zavisnosti od korišćene infrastrukture, metode radio-lociranja dele se na dve grupe: integrisane i samostalne metode (Simić, 2009).

Integrisane metode radio-lociranja odnose se na lociranje u radio-mrežama čija primarna funkcija nije lociranje. Najčešće, ovakve mreže su prvenstveno projektovane za komunikaciju, a mogućnost lociranja korisnika predstavlja samo još jednu novu uslugu u okviru radio-mreža. Tipičan primer su ćelijske mreže poput GSM i UMTS (Melikov, 2011). Postojeće komponente i protokoli dobijaju dodatne funkcije i bivaju modifikovani u skladu sa zahtevima konkretne usluge koja se bazira na poznavanju lokacije/pozicije korisnika ili objekta od interesa (LBS – engl. Location Based Services). Prednost integrisanih metoda lociranja je u tome što predstavljaju nadogradnju na postojeću infrastrukturu, tako da nije potrebna zasebna mreža namenjena samo lociranju, čime su znatno smanjeni troškovi implementacije. Nedostatak integrisanih metoda je u tome što usluga lociranja dodatno opterećuje mrežu. Sva merenja neophodna u postupku lociranja obavljaju se na postojećoj radio-opremi, koja je optimizovana za komunikaciju, a ne za lociranje, što može negativno uticati na saobraćaj u mreži.

Samostalne metode lociranja odnose se na lociranje u okviru infrastrukture koje su potpuno nezavisne od komunikacione mreže u kojoj je korisnik čija se lokacija određuje. Za razliku od integrisanih metoda, radio-oprema je u ovom slučaju isključivo namenjena za potrebe lociranja. Tipičan primer sistema koji koristi ovaj tip infrastrukture je sistem za globalno pozicioniranje (GPS – engl. Global Positioning System) (Grewal, Weill, Andrews, 2001). Osim GPS, važni predstavnici za ovakvu infrastrukturu su sistemi koji su posebno projektovani za potrebe lociranja u zatvorenom prostoru (*indoor*), kao što su kancelarije, poslovni centri i aerodromi. Nedostatak samostalnih metoda jeste što one zahtevaju da

¹⁾ Drugi naziv za radio-lociranje (engl. Radio-location) je radio-pozicioniranje (engl. Radio-positioning).

²⁾ U ovom radu termin mobilna stanica (MS) koristi se za označavanje mobilne stanice (*Mobile Station – MS*) u GSM mrežama, korisničke opreme (*User Equipment – UE*) u UMTS mrežama i mobilnog terminala u bežičnim mrežama generalno. Takođe, termin bazna stanica (BS) koristiće se za označavanje bazne stanice (*Base Station – BS*) u GSM mrežama, čvora B (*Node B*) u UMTS mrežama i pristupne tačke u bežičnim mrežama generalno. Prema tome, MS i BS su skraćenice srpskih izraza.

korisnik poseduje posebne mobilne stanice kako bi se mogla odrediti lokacija, što poskupljuje implementaciju. Nekada to predstavlja modifikaciju standardnih mobilnih stanica za komunikaciju, ali vrlo često su to i potpuno specifični uređaji. Takođe, potrebni su mehanizmi za razmenu podataka između komunikacione i potpuno nezavisne lokacijske mreže.

Metode radio-lociranja, zavisno od mesta gde se vrše merenja lokacijskih parametara, dele se na: *mrežne* (engl. *Network-based*) metode i metode zasnovane na merenjima na individualnoj radio-stanici ili *stanične metode lociranja* (engl. *Mobile-based*). Mrežne metode lociranja su metode gde sva neophodna merenja, kao i sam proračun lokacije mobilne stanice, vrši mreža. Stanične metode lociranja su metode gde mobilna stanica vrši sva neophodna merenja i na osnovu njih račun sopstvenu lokaciju. Postoje i hibridna rešenja, kada sva neophodna merenja vrši mobilna stanica, te podatke šalje mreži gde se vrši konačni proračun lokacije mobilne stanice. Ove metode nazivaju se mrežne metode podržane mobilnom stanicom (*mobile-assisted-network-based*) ili, češće, samo stanicom podržane metode (*mobile-assisted*). Konačno, postoji i scenario kada sva neophodna merenja vrši mreža, te podatke šalje mobilnoj stanici gde se vrši konačni proračun lokacije. Ove metode nazivaju se stanične metode podržane mrežom (*network-assisted-mobile-based*), ali gotovo da se u praksi ne primenjuju. Treba naglasiti da mrežne metode ne zahtevaju nikakve promene na postojećim mobilnim stanicama, što je vrlo značajna prednost u odnosu na stanične ili hibridne metode lociranja. Zbog ove prednosti, bez obzira na to za koje se rešenje odluče, operateri najčešće ostavljaju bar jednu mrežnu metodu kao alternativno rešenje lociranja u sopstvenoj mreži, kako ne bi izgubili korisnike koji nisu raspoloženi da zbog dodatne usluge kupuju nove mobilne terminale.

Određivanje lokacije mobilnog korisnika u ćelijskim mrežama omogućava niz značajnih usluga koje mogu da ponude postojeći ćelijski sistemi. Mobilni operateri u okviru svojih mreža uvode nove protokole, a često i nove hardverske komponente koje bi podržale lociranje zadovoljavajuće tačnosti (CGALIES, 2002). Počev od 1996. god. kada se prvi put javila ideja o lociranju korisnika u ćelijskim radio-mrežama, razvijen je veliki broj ćelijskih metoda lociranja. Za razliku od satelitskog, ćelijsko lociranje uvek se realizuje kao integrisana infrastruktura. Dostupnost je dobra, naročito ako se ima u vidu da ovu uslugu treba realizovati na nivou jedne države, jer je to najčešće područje rada jednog operatera, za razliku od satelitskog koje ima globalno pokrivanje. Takođe, za razliku od satelitskog, ćelijsko lociranje nema ograničenja samo na *outdoor* uslove. Štaviše, najvećim delom i funkcioniše u *indoor* okruženju. Ipak, jedan od velikih problema ćelijskog lociranja predstavlja mogući negativni uticaj LBS usluge na kapacitet ovih sistema. Naime, LBS usluga zahteva do-

datnu signalizaciju u mreži i, naročito kada se zahteva visoka tačnost, zahteva prilične resurse koji se zbog toga ne mogu koristiti za prenos govora ili podataka.

Što se tiče primene metoda lociranja u ćelijskim mrežama treće generacije, Evropski institut za standardizaciju u telekomunikacijama ETSI (*European Telecommunications Standards Institute*) odgovoran je za standardizaciju tehnika lociranja za UMTS (*Universal Mobile Telecommunication System*) mreže u okviru Grupe za standardizaciju treće generacije mobilnih mreža (*3GPP Third Generation Partnership Project*). Postoje četiri standardizovane metode koje koriste zemaljske UMTS mreže (*UMTS Terrestrial Radio Access Network - UTRAN*) (*Functional specification of UE positioning in UTRAN*, 2007):

- metod na bazi ćelijske identifikacije (Cell ID),
- metod na bazi procene razlike vremena dolaska OTDoA (*Observed Time Difference of Arrival*),
- metod na bazi procene razlike vremena dolaska na uzlaznoj vezi U-TDoA (*Uplink – Time Difference of Arrival*) i
- metod na bazi globalnog satelitskog navigacionog sistema GNSS (*Global Navigation Satellite System*).

U ovom radu, nakon generalne analize metoda radio-lociranja, prikazani su principi i tehnike koje se koriste u UMTS mreži radi određivanja lokacije MS metodama lociranja zasnovanim na merenjima koja se vrše u mreži i metodama zasnovanim na merenjima koja se vrše na MS.

Metode radio-lociranja

Da bi se odredila lokacija mobilne stanice, potrebno je odrediti linije položaja. One predstavljaju skup tačaka na kojima se mobilna stanica može nalaziti. Lokacija mobilne stanice nalazi se u preseku dve ili više linija položaja (izolinija) dobijenih nekom lokacijskom metodom. Linija položaja može biti: (a) prava, ako je određena smerom na neki objekat, (b) kružnica, ako je određena merenjem udaljenosti od nekog objekta, ili (c) hiperbola, ako je određena merenjem razlike udaljenosti između dva objekta. Kod ćelijskih mreža lokacija mobilne stanice može grubo da se proceni tzv. blizinskim metodama (engl. proximity sensing) i metodama baziranim na proceni obeležja baznih stanica (engl. fingerprinting).

Blizinske metode lociranja ili *blizinsko lociranje* bazira se na identifikaciji najbližeg predajnika poznatih koordinata (referentnih tačaka: bazne stanice, pristupne tačke) (Küpper, 2005a), (Zhao, 2002), (Sun, et al, 2005), (Simic, Pejovic, 2008). One predstavljaju najjednostavnije i najrasprostranjenije metode lociranja. Ideja je zasnovana na činjenici da je zona pokrivanja radio-predajnika ograničenog dometa. U termi-

nologiji ćelijskog lociranja, mobilnoj stanici čija se lokacija određuje pridružuju se poznate koordinate bazne stanice koja trenutno opslužuje posmatranu mobilnu stanicu, odnosno pridružuju joj se koordinate uslužne bazne stanice. U terminologiji *indoor* WLAN lociranja, mobilnoj stanici se pridružuju poznate koordinate pristupne tačke. Blizinska metoda je vrlo popularna u ćelijskim radio-sistemima, gde je poznatija pod nazivom identifikacija ćelije (*Cell-Identification* – *Cell-ID* ili *Cell Global Identity* – CGI). U okviru ćelijskih radio-sistema, metode bazirane na blizinskom principu zahtevaju: identifikaciju najbliže referentne tačke (BS) i pristup bazi podataka u kojoj se nalaze geografske koordinate svih baznih stanica u mreži.

Metode bazirane na blizinskom principu mogu se realizovati i kao mrežna i kao stanična rešenja. Očigledne prednosti ove metode su gotovo nikakve modifikacije u postojećoj infrastrukturi, što rezultira malim troškovima implementacije. Osnovni nedostatak je nedovoljna tačnost, s obzirom na to da direktno zavisi od poluprečnika servisne ćelije i kreće se između 100 m u urbanim zonama do nekoliko desetina kilometara u ruralnim oblastima (teorijski do 35 km u GSM). Osim kod ćelijskog, ova metoda prisutna je i kod *indoor* lociranja. Tu pokazuje bolju tačnost s obzirom na manji domet radio, infracrvenih i ultrazvučnih tehnologija koje se primenjuju u *indoor* uslovima.

Angulacione metode baziraju se na određivanju linija položaja u obliku pravaca u čijem preseku se nalazi lokacija posmatranog objekta. Metode pozicioniranja bazirane na angulaciji nazivaju se AoA (*Angle of Arrival*) metode pozicioniranja, što u srpskom prevodu znači metode zasnovane na merenju ugla dolaska radio-talasa. U ćelijskim mrežama linije položaja predstavljaju pravce između mobilne stanice i baznih stanica, koji se određuju merenjem smera prostiranja radio-talasa koji dolaze do merne stanice od druge stanice. Za tako određene smerove koristi se naziv *radio-smerovi* (Šunjevarić, 1991). Budući da se bazna stanica i mobilna stanica, u opštem slučaju, ne nalaze u istoj horizontalnoj ravni, za određivanje linije položaja nije dovoljno merenje samo azimuta (ugao koji radio-smer zaklapa sa referentnim pravcem, tj. pravcem meridijana koji prolazi kroz mernu tačku) nego i ugla koji pravac prostiranja radio-talasa zaklapa sa horizontalnom ravni koji se naziva elevacija ili elevacioni ugao. Dakle, linije položaja određene su smerom prostiranja radio-talasa (azimutnim i elevacionim uglom) koji se određuje merenjem smera prostiranja radio-talasa koji dolaze od baznih stanica na poziciji mobilne stanice (stanična metoda) ili merenjem smera prostiranja radio-talasa koji dolaze od posmatrane mobilne stanice na mestima nekoliko baznih stanica (mrežna metoda). Postupak određivanja radio-smera naziva se radio-goniometrisanje. Da bi se odredili radio-smerovi potrebno je da bilo mobilne, bilo bazne stanice budu opremljene specijalnim an-

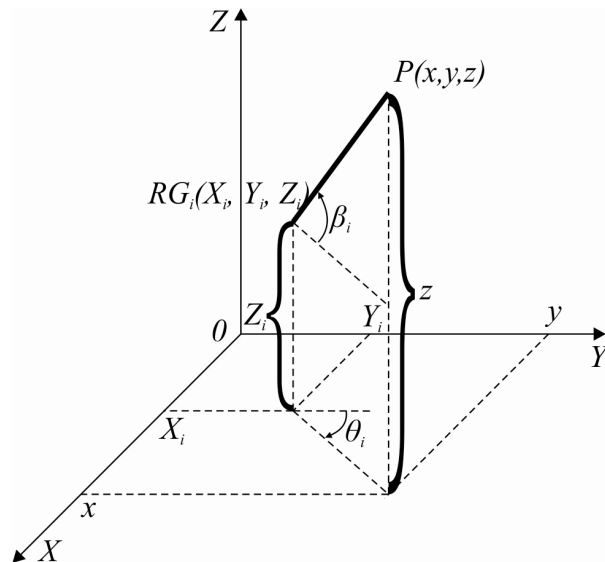
tenskim sistemima (antenskim nizovima) koji omogućavaju njihovo merenje. Metode zasnovane na angulaciji mogu se realizovati i kao mrežna i kao stanična rešenja, ali zbog ekonomičnosti i kompleksnosti antenski nizovi obično se instaliraju na baznim stanicama, pa su to uvek metode mrežnog tipa.

U slučaju mrežne metode, bazna stanica meri uglove pod kojim nailazi signal sa mobilne stanice i time ograničava lokaciju mobilne stanice na pravac koji prolazi i kroz mobilnu i kroz baznu stanicu koja vrši merenje. Ako se ovakva merenja izvrše sa dve bazne stanice, dobijaju se dve linije položaja u čijem presečištu leži posmatrana mobilna stanica. Za prikaz geometrijskih odnosa između baznih stanica i mobilne stanice, u opštem slučaju trebalo bi koristiti sfernu geometriju zbog zakrivljenosti Zemljine površine. Ipak, dimenzije ćelija (u većini slučajeva ispod 10 km) u ćelijskim mrežama su takve da se deo sfere pokrivena jednom ćelijom može smatrati ravnom površinom, pa se mogu koristiti pravougaoni koordinatni sistemi. Ako se koordinate i -te bazne stanice u trodimenzionalnom koordinatnom sistemu označe sa (X_i, Y_i, Z_i) i koordinate mobilne stanice sa (x, y, z) , tada, prema slici 1, uglovi θ_i i β_i predstavljaju azimut i elevaciju pod kojim se mobilna stanica vidi sa lokacije i -te bazne stanice. Ovi uglovi određeni su jednačinama (Šunjevarić, 1991):

$$\theta_i = \operatorname{arctg} \frac{x - X_i}{y - Y_i}, \quad (1)$$

$$\beta_i = \operatorname{arctg} \frac{z - Z_i}{\sqrt{(x - X_i)^2 + (y - Y_i)^2}}, \quad (2)$$

Referentni pravac prema kojem se mere azimutni i elevacioni ugao, koji u stvarnosti predstavlja meridijan, tj. pravac jug-sever koji prolazi kroz mernu tačku (i -tu baznu stanicu), poklapa se sa y osom pravouglog koordinatnog sistema. Ako se pretpostavi da su koordinate mobilne stanice (x, y, z) nepoznate, očigledno da se sa dva merenja sa dve bazne stanice mogu formirati dva para ovakvih jednačina koje su dovoljne za određivanje tri nepoznate koordinate (x, y, z) . Osnovni problem kod ove metode predstavlja činjenica da izmerene vrednosti azimuta i elevacije nisu tačne, već približne, zbog čega ovaj sistem jednačina nije konzistentan i nema jedinstveno rešenje, pa se za njegovo rešavanje primenjuju različite statističke metode, čija tačnost je utoliko veća što su procenjene vrednosti uglova tačnije i što se koristi više merenja (na više BS). Kada se koriste tri BS na kojim se mere linije položaja (azimuti i elevacije), angulacija se zove *triangulacija*.



Slika 1 – Položaj i -te bazne stanice i mobilne stanice u pravouglom koordinatnom sistemu
 Figure 1 – The position of the i -th base station and the mobile station in the Cartesian coordinate system

Tačnost procene azimuta i elevacije zavisi od više faktora. Ozbiljan problem metoda baziranih na angulaciji je i višestruka propagacija, naročito u uslovima kada ne postoji direktna optička vidljivost između mobilne i bazne stanice (*Non Line of Sight* – NLoS). U tom slučaju, signal sa mobilne stanice trpi višestruke refleksije i do bazne stanice može doći pod bilo kojim uglom. Zbog toga se obično preporučuje da se i angulacija radi bar sa tri bazne stanice, iako su teorijski dovoljne samo dve. Drugi problem triangulacije je loša rezolucija antenskih nizova, naročito ako bi se merenje vršilo na mobilnoj stanici čije dimenzije ne omogućavaju primenu antenskih nizova sa velikom rezolucijom.

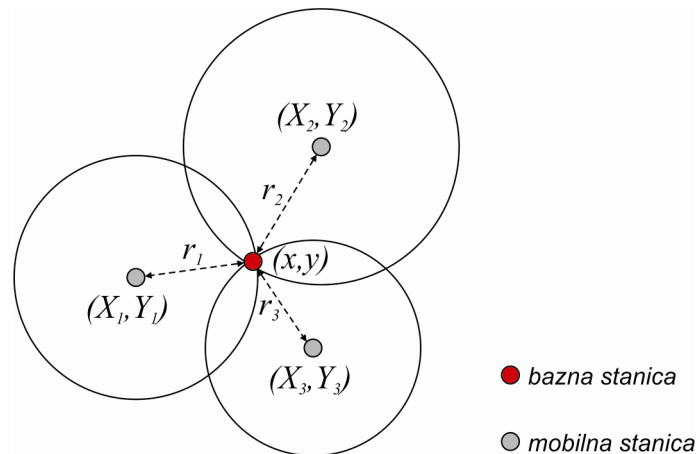
Lateracija je postupak koji se primenjuje kada su linije položaja u obliku kružnica ili hiperbola, odnosno kada su poznata rastojanja ili razlike rastojanja između mobilne stanice i bar tri bazne stanice. U oba slučaja dobija se sistem od n nelinearnih jednačina, gde je n broj baznih stanica. Rešavanjem ovog sistema dobija se nepoznata lokacija mobilne stanice. Lateracija u slučaju kada je $n = 3$, zove se *trilateracija*. Lateracija se javlja u dva oblika:

- *cirkularna lateracija*: kada su poznata rastojanja između mobilne stanice i baznih stanica,
- *hiperbolna lateracija*: kada su poznate razlike rastojanja između mobilne stanice i baznih stanica.

Inače, rastojanja koja su osnova oba lateraciona metoda dobijaju se merenjem: vremena propagacije signala između BS i MS (*Time of Arrival* - ToA), vremenskih razlika propagacije signala između mobilne i baznih stanica (*Time Difference of Arrival* – TDoA) ili merenjem snage signala na prijemu, a zatim procenom rastojanja primenom nekog od propagacionih modela.

Cirkularna lateracija je postupak određivanja nepoznate lokacije mobilne stanice na osnovu poznatih rastojanja između mobilne stanice i bar tri bazne stanice (Melikov, 2011). Neka je r_i poznato rastojanje između mobilne stanice i i -te bazne stanice, gde je $i = 1, \dots, n$. Poznata vrednost rastojanja r_i ograničava moguće lokacije mobilne stanice na kružnicu poluprečnika r_i oko i -te bazne stanice. Ako se iskoristi poznato rastojanje između mobilne stanice i druge bazne stanice, lokacija mobilne stanice dodatno se ograničava na dva moguća položaja koja se nalaze u preseku dve kružnice. Poslednja neodređenost položaja mobilne stanice otklanja se merenjem rastojanja mobilne od treće bazne stanice. Proračun nepoznate lokacije mobilne stanice (slika 2) ostvaruje se na sledeći način. Neka (X_i, Y_i) predstavljaju poznate koordinate i -te bazne stanice u pravouglom koordinatnom sistemu, a (x, y) nepoznate koordinate mobilne stanice. Rastojanje r_i između i -te bazne stanice i mobilne stanice određeno je jednačinom $r_i = \sqrt{(X_i - x)^2 + (Y_i - y)^2}$. (3)

Merenjem ovog rastojanja od tri ili više baznih stanica (merenjem vremena ili snage signala) može se napisati sistem nelinearnih jednačina ($i \geq 3$) u kojima su nepoznate koordinate mobilne stanice (x, y) .



Slika 2 – Ilustracija cirkularne lateracije u horizontalnoj ravni
Figure 2 – Illustration of the circular lateration in the horizontal plane

Rastojanje r_i dobijeno merenjem vremena ili snage signala na prijemu, nije potpuno tačno i sadrži grešku usled nepotpune sinhronizacije i višestruke propagacije. To ima za posledicu da presek tri kružnice određene jednačinom (3) nije jedna tačka, već zona čija površina zavisi od tačnosti merenja rastojanja. Takođe, sistem jednačina (3) nije konzistentan i nema jedinstveno rešenje, pa se za njegovo rešavanje primenjuju različite matematičke metode. Metode pozicioniranja bazirane na cirkularnoj lateraciji i proceni rastojanja na osnovu merenja vremena nazivaju se ToA metode lociranja. Najpoznatiji sistem koji je baziran na ovom principu je GPS.

Hiperbolna lateracija je postupak određivanja nepoznate lokacije mobilne stanice na osnovu poznatih razlika rastojanja između mobilne stanice i bar tri bazne stanice (Melikov, 2011), (Šunjevarić, 1991). U ovom slučaju linije položaja imaju oblik hiperbola. Hiperbola je geometrijsko mesto tačaka za koje je razlika rastojanja od dve fiksne tačke (A i B), koje se nazivaju žiže, konstantna. Između ove dve tačke može se nacrtati odgovarajuća hiperbola za svaku tačku (poziciju objekta) i na taj način dobija se polje hiperbola. Ako se u tačkama A i B nalaze bazne stanice, tada svakoj zadatoj vrednosti razlike rastojanja mobilne stanice od baznih stanica odgovara jedna hiperbola. Za određivanje pozicije mobilne stanice potrebne su najmanje dve hiperbole određene pomoću dva para baznih stanica, koje se seku pod povoljnim uglom (što bližem 90°). Razlika udaljenosti posmatrane mobilne stanice od ove dve bazne stanice meri se pomoću radio-talasa koji putuju od predajnika bazne stanice do prijemnika mobilne stanice približno konstantnom brzinom ($c \approx 3 \cdot 10^8 m/s$). Ako je pređeni put radio-talasa suviše dug, moraju se uračunati određene korekcije zbog promene brzine i puta prostiranja. Razlika udaljenosti određuje se zračenjem impulsnih signala i merenjem vremenske razlike između trenutaka pristizanja signala do prijemnika od jednog i drugog predajnika ili merenjem fazne razlike između signala koji dolaze od ova dva predajnika. Metode lociranja bazirane na proceni vremenskih razlika nazivaju se TDoA metode lociranja. Postoje i sistemi koji koriste obe vrste merenja. Određivanje lokacije merenjem razlike vremena je manje precizno od metoda na bazi merenja fazne razlike (Šunjevarić, 1991).

Neka su sa r_i i r_j označena rastojanja između mobilne stanice i i -te, odnosno j -te bazne stanice, respektivno, gde je $i, j = 1, \dots, n$ i $i \neq j$. Poznata vrednost razlike rastojanja $r_i - r_j$ određuje moguće lokacije mobilne stanice na hiperboli u čijim se žižama nalaze bazne stanice i i j . Ova hiperbola definisana je skupom tačaka za koje je razlika rastojanja od dve fiksne tačke konstantna.

Ako se u sistem uvede i treća bazna stanica, k , i ako je poznata razlika rastojanja $r_i - r_k$, gde je r_k rastojanje između mobilne stanice i k -te bazne stanice, lokacija mobilne stanice nalazi se i na drugoj hiperboli u čijim se žižama nalaze bazne stanice i i k . Konačna lokacija mobilne stanice nalazi se u preseku ove dve hiperbole (slika 3).



Slika 3 – Određivanje lokacije MS u presečištu tri hiperbole
Figure 3 – Determination of the MS location at the intersection of three hyperbolas

Kao i u slučaju cirkularne lateracije, i ovde se formira sistem nelinearnih jednačina, od kojih svaka predstavlja razliku rastojanja mobilne stanice u odnosu na par baznih stanica:

$$r_{ij} = r_i - r_j = \sqrt{(X_i - x)^2 + (Y_i - y)^2} - \sqrt{(X_j - x)^2 + (Y_j - y)^2}, \quad (4)$$

gde je d_{ij} razlika rastojanja između:

- mobilne stanice i bazne stanice i , r_i , i
- mobilne stanice i bazne stanice j , r_j , pri čemu važi $i \neq j$.

Merenja razlike rastojanja nisu imuna na greške, pa presek hiperbola nije tačka već zona konačne površine. S tim u vezi, sistem jednačina (4) nije konzistentan i nema jedinstveno rešenje, pa se za njegovo rešavanje primenjuju različite statističke metode.

Metode lociranja zasnovane na *proceni obeležja baznih stanica (Fingerprinting)* vrlo su popularne, kako u ćelijskim sistemima, tako i za potrebe pozicioniranja u *indoor* uslovima (Simic, Pejovic, 2008). Osnovna ideja kod ovih metoda zasniva se na utvrđivanju lokacije mobilne stanice na osnovu propagacionih karakteristika radio-signala koje ta mobilna stanica meri na određenom mestu u mreži. Iako se pod pojmom lociranja primenom ove metode podrazumevaju različiti algoritmi, u svom izvornom obliku lociranje zasnovano na proceni obeležja baznih stanica izvodi se u dve faze: 1. pripremnoj fazi (*Off-line* faza) i 2. izvršnoj fazi (*On-line* faza).

Pripremna faza (*off-line*): područje u kojem se želi koristiti ova metoda najpre se izdela na manje celine – zone, a zatim se u svakoj od zona izvrši merenje karakterističnih parametara za bazne stanice koje se mogu „videti” iz posmatrane zone (najčešće snage signala od više baznih stanica koje mobilna stanica „vidi” sa tog mesta). Vektor vrednosti snage signala baznih stanica koje je mobilna stanica izmerila u poznatoj tački naziva se vektor obeležja (*fingerprint*). Ovi vektori i odgovarajuće koordinate na kojima su dobijeni pamte se u bazi podataka operatora mobilne mreže.

Druga (*on-line*) faza: mobilna stanica čija se pozicija određuje, na osnovu standardne procedure merenja snaga signala (ili drugih obeležja) sa okolnih baznih stanica, formira vektor obeležja i šalje ga serveru u mreži; server pronalazi vektor u bazi podataka koji je po određenom kriterijumu najbliži procenjenom vektoru obeležja i na taj način proceni gde se nalazi mobilna stanica.

Najčešće korišćeni algoritam u ove svrhe je traženje euklidskog rastojanja između procenjenog vektora obeležja i svih dostupnih u bazi podataka. Neka je procenjeni vektor obeležja (npr. vektor vrednosti snage signala baznih stanica koji je izmerila mobilna stanica na nekoj lokaciji):

$$\vec{P} = [P_{O1}, \dots, P_{On}] \quad (5)$$

Pretpostavimo da je za M lokacija sa koordinatama (x_m, y_m) formirana baza podataka sastavljena od koordinata ovih M lokacija i vektora obeležja (određenih u fazi 1), pri čemu se kao obeležja koriste snage signala baznih stanica koje su izmerene na lokacijama sa koordinatama (x_m, y_m) :

$$\vec{P}_m = [P_{DBm,1}, \dots, P_{DBm,n}] \quad m \in \{1, \dots, M\}. \quad (6)$$

Mera razlike između vektora procenjenog na lokaciji (x_m, y_m) i vektora iz baze podataka određuje se kao euklidsko rastojanje:

$$\delta_m^2 = |\vec{P} - \vec{P}_m|^2 = \sum_{k=1}^n (P_{Ok} - P_{DBm,k})^2. \quad (7)$$

Koordinate koje su pridružene vektoru obeležja u bazi podataka koji je imao najmanje euklidsko rastojanje od procenjenog vektora (sa indeksom m_{MS}) predstavljaju koordinate lokacije mobilne stanice:

$$\delta_{mMS}^2 = \min_{1 \leq m \leq M} \delta_m^2, \quad (8)$$

tako da se nepoznate koordinate mobilne stanice dobijaju kao (x_{mMS}, y_{mMS}) .

Problem u primeni metode zasnovane na bazi podataka koja sadrži vektore obeležja može se desiti u slučaju kada formula (8) da više rešenja za m_{MS} , odnosno više lokacija mobilne stanice za procenjeni vektor obeležja.

Ovaj problem može se izbeći pažljivim izborom vektora obeležja na osnovu kojih će se procenjivati lokacija mobilne stanice, kao i dovoljnom rezolucijom, što merenja izabranog obeležja, što koordinata tačaka u kojima se prikupljaju podaci sa terena i smeštaju u bazu podataka.

U ćelijskim sistemima pozicioniranje bazirano na vektoru obeležja uglavnom se realizuje kao mobilnom stanicom podržana (*mobile-assisted*) varijanta, s obzirom na to da neophodna merenja vrši mobilna stanica koja izmerene podatke šalje mreži gde se i vrši proračun lokacije.

Lokacijska metoda na bazi formiranja vektora obeležja često se koristi u *indoor* uslovima, gde je najpopularnija primena u kombinaciji sa WLAN mrežama.

Radi povećanja tačnosti lokacijskog postupka često se kombinuju metode koje se zasnivaju na proceni različitih lokacijskih parametara za potrebe određivanja nepoznate lokacije mobilne stanice. Iako su teorijski moguće sve kombinacije, u praksi su u većem obimu zaživele samo dve:

- kombinacija identifikacije najbližeg predajnika (*proximity sensing*) i podatka o rastojanju i/ili uglu i
- kombinacija lateracije i angulacije.

Prva kombinacija (*proximity sensing* i rastojanje) posebno je popularna u ćelijskim radio-mrežama. Najčešći je slučaj kombinacije identifikacije najbližeg predajnika, tj. uslužne bazne stanice, i rastojanja između mobilne i uslužne bazne stanice. Rastojanje između mobilne i uslužne bazne stanice procenjuje se na osnovu parametra koji se u ćelijskim sistemima koristi za sinhronizaciju i izvorno nema nikakve veze sa lociranjem. Ovaj parametar bazna stanica određuje merenjem vremena za koje signal pređe put od uslužne bazne stanice do mobilne i nazad (*round trip time – RTT*³⁾), i na osnovu njega procenjuje rastojanje između mobilne i uslužne bazne stanice. Primeri ovih parametara su: TA (*timing advance*) u GSM i RTT u UMTS. Dakle, koristeći dodatne parametre (TA, RTT) lokacija mobilne stanice dodatno je ograničena na kružni prsten (slika 4) ili na deo kružnog prstena oko uslužne bazne stanice. Debljina ovog prstena određena je rezolucijom RTT parametra iz kojeg se i procenjuje nepoznato rastojanje.

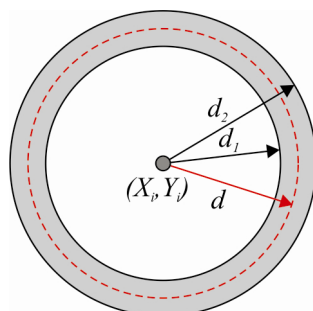
Ako je bazna stanica dodatno opremljena i antenskim nizom, moguće je dalje ograničiti lokaciju mobilne stanice na sektor određen usmerenošću antenskog niza.

Ipak, sve ove kombinacije pokazuju manju tačnost od metoda zasnovanih na lateraciji i angulaciji. Sa druge strane, ukoliko je geometrija baznih stanica koje učestvuju u merenju potrebnih parametara loša, kao

³⁾ *Round Trip Time* ili *Round Trip Delay Time* su metode koje su zasnovane na proceni ukupnog vremena potrebnog signalu da stigne od predajnika do prijemnika i vremena potrebnog za prenos signala u suprotnom smeru.

što je slučaj na auto-putu, lateracija i angulacija ponaosob pokazuju loše rezultate. U tom slučaju pribegava se kombinaciji lateracije i angulacije.

$$p_i(x, y) = \begin{cases} \frac{1}{\pi(d_2^2 - d_1^2)}, & \text{za } d_1 \leq r \leq d_2 \\ 0, & \text{drugde} \end{cases} \quad (9)$$



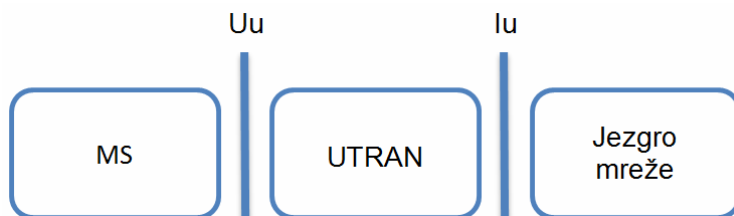
Slika 4 – Određivanje lokacije MS merenjem nivoa primane snage:
 (X_i, Y_i) – koordinate bazne stanice

Figure 4 – Determination of the MS location by measuring the received power level:
 (X_i, Y_i) – base station coordinates

Osnovne karakteristike UMTS standarda

Mobilni radio-sistemi treće generacije (3G) zasnivaju se na CDMA konceptu. Evropski 3G sistem UMTS (*Universal Mobile Telecommunications System*) zasnovan je na širokopoljnom CDMA (*Wideband CDMA* – WCDMA), koji predstavlja DS-SS pristup na bazi pseudoslučajnih sekvenci visoke učestanosti.

Arhitektura UMTS sistema na najvišem nivou sadrži mobilne stanice (*User Equipment* – UE), radio-pristupnu mrežu (*UMTS Terrestrial RAN* = UTRAN) i jezgro mreže (*Core Network* – CN), a prikazana je na slici 5 (Valtanen, 2008). Međuveza MS i UTRAN mreže označava se kao *Uu* interfejs, a međuveza UTRAN mreže i jezgra mreže označava se kao *Iu* interfejs.



Slika 5 – Arhitektura UMTS sistema
 Figure 5 – UMTS system architecture

Kontroler radio-mreže (RNC) jeste element mreže čija je uloga raspolaganje i upravljanje radio-resursima, tj. baznim stanicama koje su povezane na njega. U različitim situacijama on ima tri različite uloge, saglasno kojima se naziva:

- upravljački RNC (*Controlling RNC – CRNC*),
- uslužni RNC (*Serving RNC – SRNC*) i
- usmeravajući RNC (*Drifting RNC – DRNC*).

RNC koji upravlja jednom BS naziva se upravljački RNC (CRNC) i odgovoran je za upravljanje saobraćajnim opterećenjem i zagušenjem u njegovim ćelijama. Takođe, izvršava algoritam za upravljanje pristupom i dodelom koda novim radio-vezama (novim pozivima) koje se uspostavlja u ovim ćelijama.

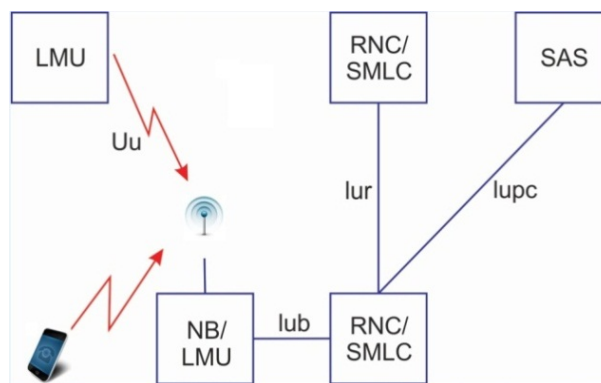
Ako mobilna UTRAN veza koristi resurse više od jednog RNC, kontroleri radio-mreže (RNC) koji su uključeni u vezu imaju dve različite logičke uloge. Uslužni RNC (*Serving RNC – SRNC*) jeste RNC koji završava *Iu* vezu koja obuhvata prenos korisničkih podataka prema i od jezgra mreže i signalizacije koja se koristi za aplikacioni deo radio-pristupne mreže (*Radio Access Network Application Part – RANAP*). Uslužni RNC takođe završava signalizaciju vezanu za upravljanje radio-resursima (*Radio Resource Control – RRC*) na nivou 3 između MS i UTRAN mreže. BS koja je povezana na UTRAN mrežu ima jedan i samo jedan SRNC. Sve osnovne upravljačke funkcionalnosti koje se odnose na radio-resurse izvršavaju se u SRNC, ali kako kašnjenje i zahtevi za bitskom brzinom stalno rastu dolazi do pomeranja upravljačkih funkcija prema baznoj stanici. Usmeravajući RNC (*Drifting DRNC – DRNC*) jeste bilo koji RNC, ako nije SRNC, koji upravlja ćelijama koje koristi mobilna stanica. DRNC je odgovoran za podršku SRNC u upravljanju radio-resursima; može da izvršava makrodiverziti kombinovanje i deljenje, ali transparentno usmerava podatke na korisničkoj ravni prema SRNC između *Iub* i *Iur* interfejsa. Jedna mobilna stanica ne mora da ima DRNC, može da ima jedan ili, ako je moguće, i više.

Kada se skupu aktivnih ćelija neke mobilne stanice doda nova ćelija (radio-linije su simultano uključene u vezu) i ona poveže u mrežu preko RNC koji nije SRNC, taj novi RNC preuzima „*drift*” ulogu. Kasnije, kada mobilna stanica koja se kreće ažurira skup aktivnih ćelija, moguće je da se relocira SRNC, tako da dolazi do promene kod DRNC, pa ona deluje kao nova SRNC (Holma, Toskala, 2004), (Laiho, Wacker, 2002).

Princip lokalizovanja mobilne stanice u UMTS mreži prikazan je na slici 6. Glavne funkcije izvršavaju se unutar uslužnog kontrolera radio-mreže SRNC, koji može da radi u dva režima: centralni RNC i centralni SAS (*Standalone SMLC*). RNC u režimu centralnog RNC upravlja tokom zahteva za lokalizaciju, bira metod lokalizacije, obezbeđuje podatke ukoliko je potrebno i, konačno, estimira lokaciju korisnika. SAS režim, ili SAS

mod, izvršava procedure zasnovane na zahtevima uslužnog kontrolera radio-mreže (SRNC). SAS izvršava globalno lociranje GNSS (*Global Navigation Satellite System*) i lociranje na uzlaznoj trasi na bazi merenja razlike vremena U-TDoA (*Uplink – Time Difference of Arrival*). Takođe, u ovom režimu SRNC ima aktivnu ulogu u komunikaciji između MS i jezgra mreže (*Core Network*) (Borkowski, 2008).

Upravljački CRNC odlučuje u kolikoj meri će se pojedini elementi UMTS mreže aktivirati, te koja su merenja neophodna. Lokalna jedinica za merenje (*Local Measurement Unit – LMU*) izvršava radio-merenja (merenje kašnjenja signala od baznih stanica do LMU) i prosleđuje podatke do CRNC. U UTRAN-FDD⁴ mrežama bazne stanice poseduju dodeljeni LMU koji obezbeđuje vremensku sinhronizaciju sa susednim baznim stanicama. U slučaju da ne postoji optička vidljivost između baznih stanica, operatori mogu konfigurisati samostalnu LMU (*stand-alone LMU*). Bazne stanice UTRAN-TDD mreža su a priori sinhronizovane, tako da nemaju potrebu za LMU.



Slika 6 – Infrastruktura UMTS mreže koja se koristi za lokalizaciju
 Figure 6 – UMTS infrastructure used for localization

Metode lociranja MS u UMTS mreži

U UMTS mreži, u zavisnosti od korišćene mrežne infrastrukture, mogu da se koriste i stanične i mrežne lokacijske metode, tj. određivanje lokacije MS može da se vrši na strani MS ili na strani mreže. U UMTS mrežama mogu se koristiti: metode na bazi merenja u vremenskom domenu (*time-based*), metode na bazi merenja nivoa primljene snage (*Received Signal Strength – RSS*) i metode na bazi merenja ugla pod kojim signal

⁴ UTRAN mreža može da radi u dva moda (sa frekvencijskim i sa vremenskim dupleksom): UTRAN-FDD i UTRAN-TDD

dolazi do prijemne antene, koje zahtevaju korišćenje adaptivnih antenskih nizova. Mrežne metode koje koriste GNSS informacije, zajedno sa pojedinim izmerenim podacima, predstavljaju posebne metode. Isto tako, može da se koristi kombinacija svih pomenutih metoda, a u tom slučaju govori se o tzv. hibridnim metodama sa boljim karakteristikama.

U većini pomenutih metoda tačnost je umnogome ograničena zbog nepostojanja optičke vidljivosti između radio-prijemnika i radio-predajnika, te višeputne propagacije. Postojanje optičke vidljivosti između radio-prijemnika i radio-predajnika u znatnoj meri utiče na tačnost u proceni lokacije MS.

Metode lociranja na bazi merenja u vremenskom domenu (Time-based)

Metode na bazi merenja vrednosti parametara propagacije radio-signalu u vremenskom domenu dele se prema vrsti korišćenih lokacijskih parametara na: RTT, ToA i TDoA metode. Ovi parametri mogu se meriti različitim metodama koje se ostvaruju u vremenskom ili faznom domenu.

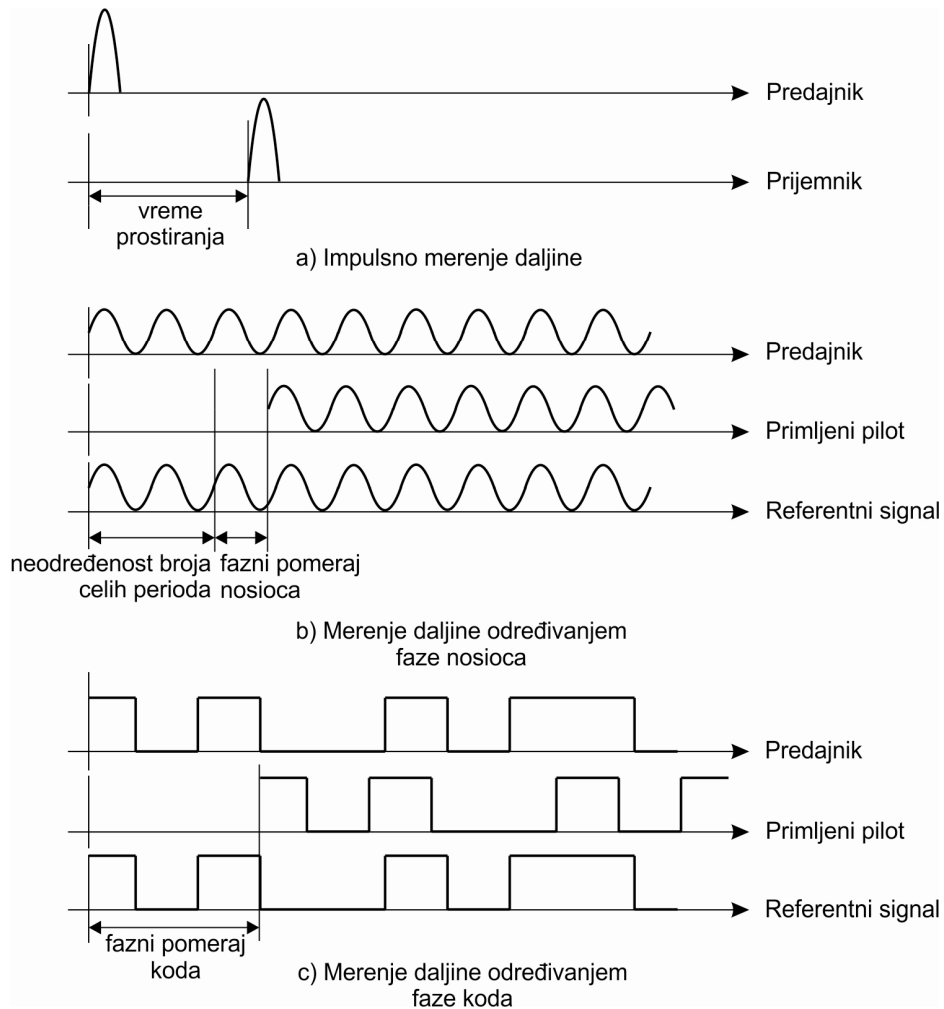
Metode merenja lokacijskih parametara radio-signalu

Prema (Caffery, 2000), u CDMA mrežama mogu se koristiti tri metode za merenje lokacionih parametara radio-signalu u vremenskom domenu:

impulsno merenje daljine (Pulse ranging). Vršiti se pomoću pilot signala koji ima oblik jednog radio-impulsa. ToA se meri na prijemnoj strani (slika 7a). Trenutak emitovanja impulsa mora biti poznat prijemnoj strani. U slučaju da se meri TDoA, tačno vreme emisije nije potrebno, ali radio-impuls mora emitovati više radio-predajnika (baznih stanica) u istom trenutku;

fazno merenje daljine (Carrier phase ranging). Priljubljeni pilot signal poredi se sa referentnim signalom kojeg generiše prijemnik (slika 7b). U trenutku emitovanja, pilot signal i referentni signal moraju biti u fazi. Ovaj metod merenja pati od problema *integer ambiguity*, odnosno višeznačnosti koja se manifestuje nepoznatim brojem faznih ciklusa (perioda). Najlakši način da se prevaziđe ovaj problem je korišćenje pilot signala jako male frekvencije, a samim tim talasne dužine reda kilometra. Međutim, ovo nije praktično zbog dimenzija antena, tako da je potrebno koristiti napredne metode koje se baziraju na brojanju faznih ciklusa;

kodno merenje daljine (Code phase ranging). Princip je veoma sličan prethodno opisanom, uzimajući u obzir da je pilot signal modulisan poznatom sekvencom (kodom). Predajnik i prijemnik generišu sekvence u istom trenutku (slika 7c). Vreme propagacije signala određuje se na osnovu merenja razlike faznih stanja priljubljenih sekvenci sa jedne i druge BS (pomeraj čipova), koja se određuje međukorelisanjem priljubljenih signala.



Slika 7 – Ilustracija merenja lokacijskih parametara u vremenskom domenu
 Figure 7 – Illustration of the local parameters measurement in the time domain

Vreme dolaska (Time of Arrival - ToA)

ToA predstavlja vreme koje prijemna strana „vidi” na svom internom takt signalu kada primi signal. Kod ovog tipa merenja, jedan od faktora koji umnogome utiče na procenjenu vrednost je perioda ponavljanja internog takt signala. Imajući u vidu da se posmatrana vrednost inkrementuje samo u trenutku kada se pojavi pozitivna ili negativna ivica takt signala, promena bilo kog signala između dve rastuće ili opadajuće ivice takta

uneće grešku. Prema tome, u bilo kom trenutku unutar pomenutog perioda procenjena vrednost ToA biće ista. Ukoliko se ova vrednost preslika na udaljenost, maksimalna greška koja se može napraviti zbog konačnog trajanja periode (frekvencije) takta može da se izračuna prema formuli:

$$\varepsilon_{takt} = \frac{c}{f} \quad (10)$$

gde je c brzina svetlosti, a f je frekvencija takt signala. Kada je vrednost greške ista kao tipična dužina komunikacionog kanala, postaje neizvodljivo da se proceni lokacija korisnika na osnovu ToA merenja.

Iako izmerena vrednost najviše zavisi od tehnologije, uobičajeno je da se ona modeluje sumom konstantne i promenljive komponente. Prema tome, vrednost t dobija se sumiranjem konstantne komponente t_{tx} , koja predstavlja vremenski trenutak predaje i vremena propagacije, tj. vremena koje je potrebno signalu da pređe put od predajnika do prijemnika:

$$t = t_{tx} + \frac{r}{c} + \varepsilon_{sync} \quad (11)$$

U prethodnoj relaciji c predstavlja brzinu propagacije (obično se radi o brzini svetlosti), dok r predstavlja fizičku dužinu komunikacione linije. Vrednost ε_{sync} kompenzuje razliku u sinhronizaciji predajne i prijemne strane.

Takođe, uočava se da prethodna relacija ima smisao samo u slučaju kada su predajnik i prijemnik ili sinhronizovani ($\varepsilon_{sync} = 0$) ili nesinhronizovani, ali sa poznatim $\varepsilon_{sync} \neq 0$. Kao što se vidi, upravo je poznavanje ε_{sync} od krucijelnog značaja kod ToA metode, ali je svakako i njegov glavni nedostatak, imajući u vidu da je sinhronizacija celokupne mreže često skupa za implementaciju i održavanje.

Analiza faktora koji utiču na vrednost promenljive komponente vremena u prethodnoj relaciji može da se razdvoji na uticaj frekvencije takt signala i uticaj propagacije. Greška usled frekvencije takta je uniformna: ima vrednost od 0 do one definisane izrazom (10). S druge strane, propagacioni efekti su stohastički i zavise od izabranog scenarija, pa greška nastala usled toga može da se opiše funkcijom gustine raspodele, npr. Gausovom raspodelom. Na taj način dolazi se do:

$$t = t_{tx} + \frac{r}{c} + \varepsilon_{sync} + \mu_{takt} + \mu_{prop}, \quad \begin{cases} \mu_{takt} \equiv Unif(0, c/f) \\ \mu_{prop} \equiv Norm(0, \sigma_{prop}) \end{cases} \quad (12)$$

gde σ_{prop} predstavlja standardnu devijaciju greške izazvane propagacionim efektom.

Razlika vremena dolaska (Time Difference of Arrival – TDoA)

TDoA predstavlja razliku dva ToA merenja dobijena od dva ekvivalentna signala emitovana u istom trenutku. Za ovaj tip merenja nije potrebna sinhronizacija između predajnika i prijemnika koja je potrebna kod ToA merenja. Pošto TDoA predstavlja razliku između dva ekvivalentna signala emitovana u istom trenutku, onda se t_{tx} iz izraza (12) gubi. Dakle, uz pretpostavku da su u trenutku t_{tx} emitovani signali sa dve bazne stanice, te da je mobilna stanica od prve bazne stanice na udaljenosti r_1 , a od druge na udaljenosti r_2 , razlika vremena dolaska signala od baznih stanica do mobilne stanice t određena je sa:

$$t = t_{tx} + \frac{r_1}{c} + \varepsilon_{sync} - \left(t_{tx} + \frac{r_2}{c} + \varepsilon_{sync} \right) = \frac{r_1 - r_2}{c}. \quad (13)$$

TDoA se može meriti na uzlaznoj (*uplink*) i na silaznoj (*downlink*) trasi. Na uzlaznoj trasi MS emituje signal koji se prima na dve BS. Ovaj način merenja može imati problem usled skalabilnosti, jer se sve operacije izvršavaju na strani mreže. Nasuprot tome, pri merenju na silaznoj trasi, dve BS emituju, u isto vreme, dva ekvivalentna signala koje prima MS. Ovaj režim je očigledno skalabilniji od prethodnog. Ali, bez obzira na mod koji je odabran, obe BS moraju biti međusobno sinhronisane, mada BS i MS ne moraju.

Uvodeći promenljivu komponentu u TDoA, dobija se:

$$t = \frac{r_1 - r_2}{c} + \mu_{takt} + \mu_{prop}, \quad \begin{cases} \mu_{takt} \equiv Tri(-c/f, c/f) \\ \mu_{prop} \equiv Norm(0, 2\sigma_{prop})^2 \end{cases} \quad (14)$$

U prethodnoj relaciji figuriše trougaona raspodela greške od $-c/f$ do c/f , nastala oduzimenjem dve uniformne raspodele. Takođe, pretpostavlja se da su komponente šuma iste u komunikacionom kanalu od MS do BS1 i MS do BS2.

Važno je uočiti da metode na bazi merenja vremena propagacije signala zahtevaju sinhronizaciju predajne i prijemne strane (ToA) ili sinhronizaciju više predajnika (TDoA). Koliki je uticaj greške u vremenskoj sinhronizaciji najbolje pokazuje činjenica da, prilikom lokalizovanja korisnika, vremenski *offset* od $1\mu s$ unosi grešku lokalizacije od 300 m.

U slučaju da se za pozicioniranje MS koristi ToA, lokacija MS se estimira na preseku procenjenih udaljenosti:

$$r_i = ct_i = \sqrt{(x_i - x)^2 + (y_i - y)^2}. \quad (15)$$

x_i, y_i su koordinate i -te BS, x, y su nepoznate koordinate MS, r_i je udaljenost između MS i i -te BS izračunata na osnovu propagacionog vremena (t_i). U praksi, $r_i \equiv \tau_i - \tau$, gde je τ_i izmerena vrednost ToA od i -te BS, a τ greška merenja. Jednoznačno rešenje može se dobiti na osnovu najmanje tri izmerena ToA vremena.

Alternativno, pozicija MS može se odrediti rešavanjem sistema jednačina u kojima figuriše TDoA između dva para BS. Na osnovu izmerene vrednosti razlike vremena dolaska signala TDoA od dva para BS (tri bazne stanice), mogu se odrediti dve hiperbole u čijem preseku se nalazi potencijalna lokacija MS. Prema tome, procenu lokacije daje rešenje nelinearnog sistema jednačina predstavljenog hiperbolama:

$$\begin{aligned} c(t_1 - t_2) &= \sqrt{(x_1 - x)^2 + (y_1 - y)^2} - \sqrt{(x_2 - x)^2 + (y_2 - y)^2} \\ c(t_1 - t_3) &= \sqrt{(x_1 - x)^2 + (y_1 - y)^2} - \sqrt{(x_3 - x)^2 + (y_3 - y)^2} \end{aligned} \quad (16)$$

gde t_1, t_2, t_3 predstavljaju merena vremena propagacije signala od odgovarajuće BS sa koordinatama x_i, y_i , dok x, y označavaju nepoznate koordinate MS (Borkowski, 2008). Uticaj greške merenja u prethodnim relacijama manifestuje se pomeranjem hiperbola.

Lociranje na osnovu merenja TDoA zahteva podatke o lokaciji baznih stanica i stvarnu vrednost razlike vremena prostiranja RTD (*Real Time Difference*) signala na silaznim trasama, jer bazne stanice UTRAN mreže nisu sinhronizovane, pa prema tome i RTD nije konstantno. Ovu informaciju može da dostavi LMU na fiksnoj lokaciji koja verifikuje UTRAN ramove ili meri vremensku razliku između ramova SFN-SFN⁵ uzimajući u obzir sve lokalne BS.

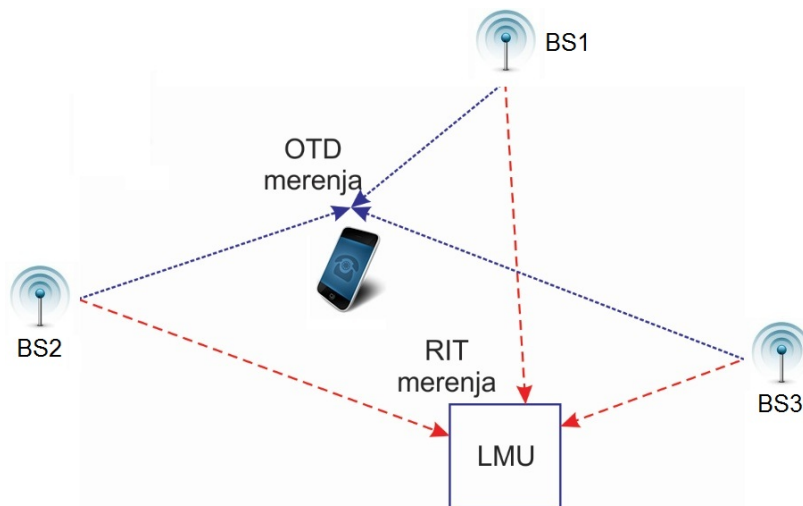
Treba napomenuti da tehnika zasnovana na merenju TDoA nije imuna na realne uslove prostiranja i hardverska ograničenja. Glavna prepreka implementaciji metode lokalizacije na bazi merenja TDoA odnosi se na potrebu za modifikacijom mobilne stanice, realizaciju i održavanje LMU i ograničenu dostupnost pilot signala u tipičnom ćelijskom scenariju.

Standardizovana TDoA metoda koristi tzv. vreme „spavanja” na silaznoj trasi (*Idle Period Downlink* – IPDL). Prema toj metodi, BS prekida emisiju kako bi se povećao broj pilota i time omogućila primena TDoA tehnike. Nasuprot ovoj, moguće je realizovati i tehniku koja se primenjuje na uzlaznoj trasi (*Uplink Time Difference of Arrival* – U-TDoA). Time se izbegavaju periodi mirovanja i potreba za modifikacijom mobilne stanice. Međutim, merenje razlike vremena dolaska na uzlaznoj trasi zahteva, pored LMU, dodatna merenja na strani mreže, što znači da nije jeftina.

⁵ SFN System Frame Number – broj sistemskog rama.

Metode lociranja merenjem lokacijskih parametara na silaznoj trasi

Princip rada OTDoA-IPDL (*Observed Time Difference of Arrival – Idle Periods Downlink*) metode prikazan je na slici 8. Merenje vremena korišćenjem strukture vremenskih intervala koje generiše bazna stanica vrši se i na strani mobilne stanice i na strani LMU. Merenja na strani MS vrše se radi određivanja razlike udaljenosti baznih stanica od MS i određivanja udaljenosti od svake bazne stanice, dok se merenja na strani LMU vrše zbog određivanja vremenskog pomeraja između trenutaka emitovanja signala sa baznih stanica (*offset*) koji je posledica nepostojanja sinhronizacije između baznih stanica (Initial Simulation Results for the OTDOA-PE positioning method, 2000).



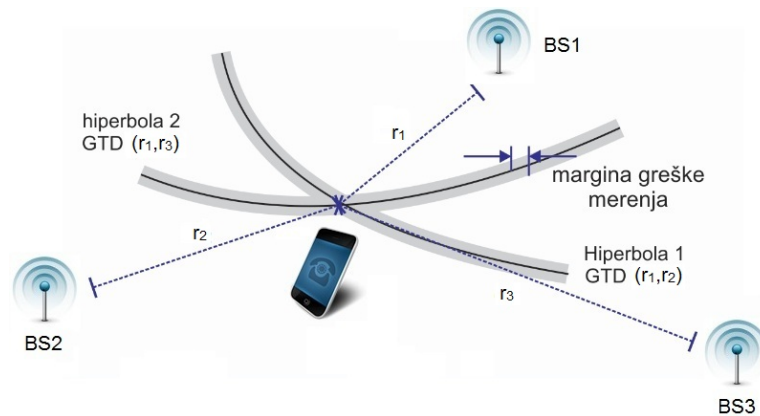
Slika 8 – OTD (Observed Time Difference) i RIT (Radio Interface Timing) merenja
 Figure 8 – OTD (Observed Time Difference) and RIT (Radio Interface Timing) measurements

OTDoA-IPDL merenja mogu se koristiti za određivanje linija položaja u obliku kružnica ili hiperbola merenjem ToA i TDoA, respektivno. Ukoliko se želi primeniti jedna od ove dve OTDoA metode (merenje ToA ili TDoA), merenja vremena moraju biti obavljena na MS i LMU. Merenja izvršena na LMU nazivaju se RIT (*Radio Interface Timing*) merenja (merenje vremenskog pomeraja između trenutaka emitovanja signala sa baznih stanica), dok se merenja izvršena na strani MS označavaju kao OTD (*Observed Time Difference*) merenja (merenje razlike vremena koja se vidi na MS).

Hiperbolna OTDoA. Ova metoda lokalizacije može se prikazati na sledeći način: neka postoje dve bazne stanice, BS_1 i BS_2 ; neka je r_1 geo-

metrijska udaljenost prve bazne stanice od MS, a r_2 udaljenost druge bazne stanice od iste MS. Lokacija MS nalazi se na onim koordinatama (liniji položaja) koje zadovoljavaju uslov da je razlika $r_2 - r_1$ konstantna. Po definiciji, tačke čije koordinate zadovoljavaju ovaj uslov leže na hiperboli. Ukoliko se, na isti način, ali korišćenjem drugog para baznih stanica (BS₁ i BS₃), odredi još jedna hiperbola, tada se lokacija MS nalazi određivanjem tačke preseka dve pomenute hiperbole (slika 10).

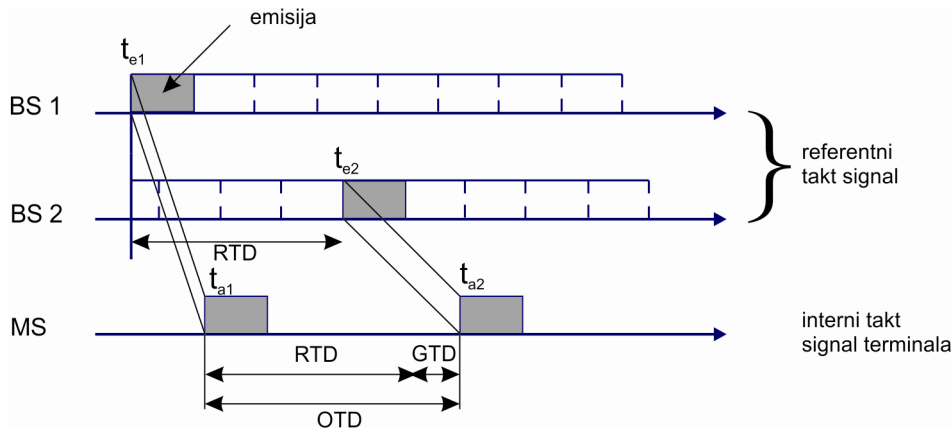
Razlika rastojanja $r_2 - r_1$ proporcionalna je vremenskom intervalu između trenutaka prijema podataka na silaznoj trasi od različitih BS, pretpostavljajući da su podaci sa BS poslani u istom trenutku. Ovaj interval naziva se geometrijska razlika vremena (*Geometric Time Difference – GTD*), a određen je sa $GTD = (r_2 - r_1)/c$, gde c predstavlja brzinu svetlosti. Zbog odsustva vremenske sinhronizacije, ovaj interval nije moguće meriti zbog čega se koriste vremenski intervali označeni kao: izmerena razlika vremena (*Observed Time Difference – OTD*) i stvarna razlika vremena (*Real Time Difference – RTD*).



Slika 9 – Ilustracija određivanja lokacije MS pomoću hiperbolne OTDoA metode
Figure 9 – Illustration of determining the MS location using the OTDoA hyperbolic method

Veza između GTD, OTD i RTD ilustrovana je na slici 10. OTD se odnosi na vreme koje se vidi na mobilnoj stanici. Ukoliko t_{a1} predstavlja vreme prijema podatka od BS₁, a t_{a2} vreme prijema podatka od BS₂, onda je $OTD = t_{a2} - t_{a1}$. Potrebno je napomenuti da su t_{a1} i t_{a2} određeni u odnosu na interni takt signal mobilne stanice (Küpper, 2005b).

RTD predstavlja vremenski pomeraj između trenutaka kada su emitovani signali sa dve bazne stanice i on se određuje u LMU u odnosu na njegov interni takt. Ukoliko je t_{e1} vreme emitovanja signala sa BS₁, a t_{e2} vreme emitovanja signala sa BS₂, onda je $RTD = t_{e2} - t_{e1}$. Nakon određivanja OTD i RTD, proračunava se GTD kao $GTD = OTD - RTD$.



Slika 10 – Veza između GTD, OTD i RTD
 Figure 10 – Connection between GTD, OTD and RTD

Treba napomenuti da RTD nije tačna već procenjena vrednost vremena koja je određena u LMU. Svakako, treba uzeti u obzir propagaciona kašnjenja. Prema tome, vreme prijema signala u LMU ne predstavlja vreme emisije signala od strane BS. Kako bi se mogao otkloniti efekat kašnjenja, moraju se znati tačne lokacije LMU i svih BS. Takođe, treba napomenuti da korekciona tehnika može uneti dodatnu grešku ukoliko lokacija LMU i BS nije određena na valjan način, kao i u slučaju da signal ne dolazi linijom optičke vidljivosti do LMU.

Cirkularna OTDoA. Razlika u odnosu na prethodnu konfiguraciju je sledeća: udaljenosti baznih stanica do mobilnih stanica r_1, r_2 i r_3 ujedno predstavljaju poluprečnike kružnica koje se presecaju na mestu lokacije mobilne stanice. Za određivanje ovih rastojanja, neophodno je poznavati vreme propagacije signala od BS do terminala. Međutim, ovo vreme se ne može odrediti, jer se na BS ne beleži trenutak emitovanja signala od strane BS, a čak i kad bi se ovo vreme registrovalo, ono ne bi moglo da se poveže sa vremenom dolaska signala na MS, jer takt signali na MS i BS nisu vremenski sinhronizovani.

Zbog toga, za određivanje navedenih rastojanja mora da se nađe drugi način. Neka je $t_{i,MS}$ vreme dolaska signala od BS_i , mereno prema referentnom takt signalu MS, a $t_{i,LMU}$ vreme dolaska signala od BS_i , mereno prema takt signalu LMU. Dalje, neka r_i predstavlja traženu geometrijsku udaljenost BS_i od MS, a $r_{i,LMU}$ poznatu udaljenost između BS_i i LMU. Tada važi:

$$r_i - r_{i,LMU} = c(t_{i,MS} - t_{i,LMU} + \varepsilon), \quad (17)$$

gde je c brzina svetlosti i ε razlika takt signala MS i LMU. Rešavajući prethodnu relaciju po r_i i uvrštavajući dobijene vrednosti u:

$$r_i = \sqrt{(X_i - x)^2 + (Y_i - y)^2}, \quad (18)$$

dobija se sistem od tri jednačine sa tri nepoznate, gde su (x, y) i ε nepoznate. Treba napomenuti da je pomenuta tehnika izvodljiva samo u slučaju da je ε određeno za jedan par takt signala. To znači da se podaci svih BS moraju meriti na jednom LMU ili na više njih ako imaju sinhronizovani takt signal.

Merenje vremena na radio-interfejsu u LMU (RIT merenja)

RIT merenja obavljaju dodeljena ili samostalna LMU, a potrebna su samo kod UTRAN-FDD moda rada, pošto su kod UTRAN-TDD moda bazne stanice međusobno sinhronizovane. Merenje vremena vrši se korišćenjem zajedničkog pilotskog kanala CPICH (*Common Pilot Indicator Channel*). Takođe, merenja mogu biti obavljena u odnosu na interni takt signal LMU jedinice ili u odnosu na GPS (*Global Positioning System*) vreme.

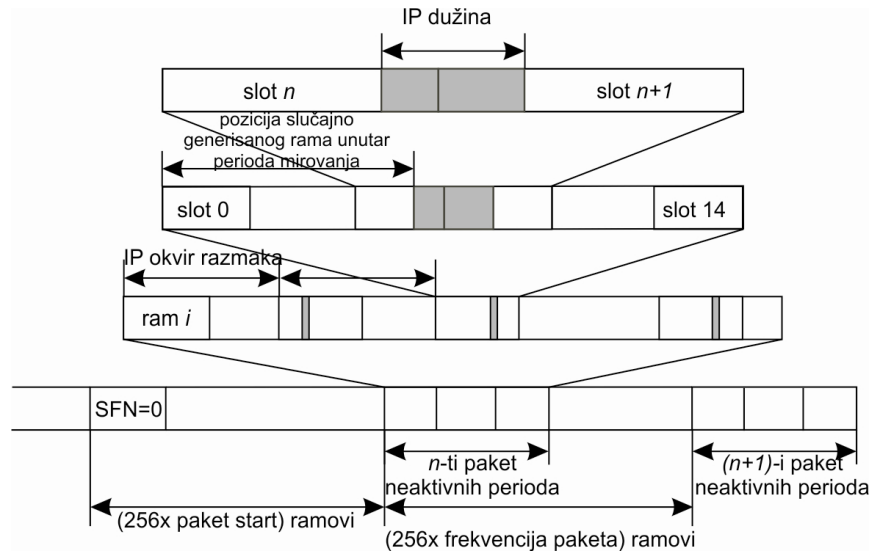
Merenje vremena koje se vidi na mestu MS (OTD merenja)

OTD merenja izvršavaju se određivanjem vremenske razlike (pomeraja) između brojeva sistemskog rama SFN-SFN. Međutim, zbog postojanja *near-far* ili *hearability* efekta kod CDMA sistema, mobilna stanica može biti u situaciji da ne identifikuje dovoljno BS potrebnih za OTD merenja. Kako bi se prevazišao ovaj problem, svaka BS mora da prekine predaju unutar kratkih intervala, tokom kojih MS ima mogućnost da detektuje kanal CPICH od susedne BS. Ovi intervali nazivaju se neaktivnim ili spavačkim (*idle*) intervalima, a odgovarajući metod se označava kao IPDL (*Idle Periods Downlink*) mod. Nepravilnosti u pojavljivanju intervala mirovanja određene su pseudoslučajnim (*Pseudo-Noise* – PN) generatorom. Međutim, PN sekvenca može biti predvidiva, pa se, s tim u vezi, početak svakog neaktivnog perioda može jednoznačno odrediti.

Postoje dva moda u kojima IPDL može da radi:

- *kontinualni* – u ovom modu neaktivni periodi pojavljuju se s vremenom na vreme,
- *eruptivni* – neaktivni periodi pojavljuju se u naletima, ali tako da ih ima dovoljno da mobilna stanica obavi merenja. Uzastopni naleti odvojeni su intervalima dugog trajanja koji ne sadrže neaktivne periode.

Postavljanje neaktivnih intervala unutar transmisionog niza podataka bazne stanice ilustrovano je na slici 11. Kod UTRAN-FDD neaktivni intervali imaju tipično dužinu 5-10 čipova. Najviše se pojavljuje jedan neaktivan interval unutar rama, a njegova pozicija određena je PN generatorom. Kao što je ilustrovano na slici 11, neaktivni interval može da zahvati dva susedna kanalska intervala. Na drugoj strani, neaktivni period kod UTRAN-TDD ima uvek trajanje jednog kanalskog intervala i nema mogućnost da zahvati dva kanalska intervala. SMLC upravlja IPDL metodom (Borkowski, 2008), (*Time Aligned IP-DL positioning technique*, 1999).



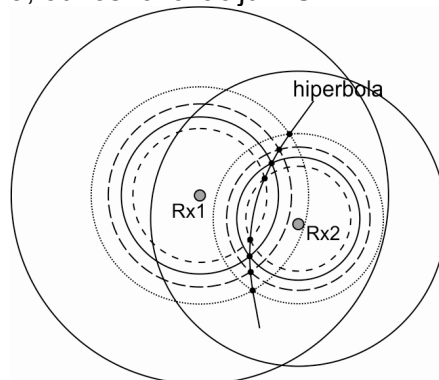
Slika 11 – Postavljanje neaktivnih perioda
 Figure 11 – Setting of idle periods

Metode lociranja merenjem lokacijskih parametara na uzlaznoj trasi

Metode lociranja merenjem lokacijskih parametara na uzlaznoj trasi U-TDoA (*Uplink TDoA*) zasnivaju se na merenju ToA vremena, što obavlja mreža. Posmatra se poznati signal emitovan sa MS koji prima najmanje četiri LMU. Vreme propagacije signala proporcionalno je udaljenosti između MS i LMU. Razlika između vremena prijema na dve LMU definiše hiperbolu. Lokacija MS se procenjuje na osnovu preseka više hiperbola. Prednost ovakvog metoda je u tome što nije potrebno znati vreme emitovanja, kao i u tome što se ne traže nikakve dodatne funkcionalnosti na strani MS.

Slika 12. ilustruje kako se određuje lokacija MS (Figueiras, Frattasi, 2010). Dva prijemnika RX_1 i RX_2 su na fiksnim lokacijama i predstavljaju jedan par LMU. Parovi kružnica sa centrom u RX_1 i RX_2 imaju radijuse koji su određeni na osnovu vremena koje je potrebno signalu da pređe put od predajnika (MS) do prijemnika (LMU), t^{tr} . Razlika radijusa je konstantna i proporcionalna razlici vremena t^{tr1} i t^{tr2} . Razlika $t^{tr1} - t^{tr2}$ predstavlja vrednost koju U-TDoA sistem meri. Na slici su nacrtane kružnice konstantnog rastojanja od LMU za par LMU. Tačke u kojim se kružnice koje imaju konstantne vrednosti razlike njihovih poluprečnika određuju hiperbolu na kojoj može biti locirana MS za izmerenu vrednost razli-

ke vremena $t^{tr1} - t^{tr2}$. Merenjem ovih vremena i za drugi par LMU, može se na isti način nacrtati hiperbola koja se sa prethodnom seče u dve tačke. Treći par LMU omogućava crtanje i treće hiperbole koja jednoznačno određuje tačku preseka, odnosno lokaciju MS.



Slika 12 – Crtanje hiperbole na osnovu merenja vremenskog kašnjenja
Figure 12 – Drawing the hyperbola based on the time delay measurement

Zaključak

Ključni problemi koji usporavaju implementaciju lokacijskih usluga u ćelijskim mrežama do danas nisu u potpunosti rešeni. Ona rešenja koja povećavaju tačnost pozicioniranja, po pravilu povećavaju kompleksnost, ali i cenu, što je presudan faktor. Nasuprot tome, jednostavna i popularna rešenja, bazirana na poznavanju servisne ćelije, ne daju dovoljnu tačnost. Zbog svega toga operatorima je omogućeno da izaberu metodu koja im najviše odgovara, u smislu kompleksnosti i cene implementacije, ali uz uslov da se ispune zahtevi po pitanju minimalne tačnosti koja je potrebna srevisima za hitne pozive.

U ovom radu prikazana su opšta razmatranja radio-lokacijskih metoda u radio-mrežama sa detaljnom analizom metoda lociranja mobilne stanice u 3G (UMTS) mrežama na bazi staničnog i mrežnog merenja lokacijskih parametara. Detaljno su analizirane metode lociranja na bazi merenja u vremenskom domenu (ToA, TDoA, OTDoA-IPDL, UTDDoA). Ove metode pokazuju veću preciznost u odnosu na blizinske metode (Proximity sensing) i metode bazirane na proceni obeležja baznih stanica (Fingerprinting). Ove metode, takođe, zahtevaju duže vreme za početno lociranje. Nedostaci su potreba za značajnim izmenama na baznim i mobilnim stanicama, kao i troškovi koje te izmene proizvode. Pored toga, dolazi i do značajnijeg povećanja *overhead*-a, što utiče na prenosnu moć mreže i dodatno opterećuje prenosne linije. Radi sveobuhvatnog sagledavanja problema lociranja u 3G (UMTS) mrežama, autori su sprovedli istraživanje mogučno-

sti primene i ostalih metoda radio-lociranja na bazi merenja nivoa primljene snage (RSSI), metoda lociranja zasnovanih na merenju radio-smera (AoA), metoda na bazi ćelijske identifikacije i, konačno, satelitskih metoda. Rezultati ovih istraživanja biće prikazani u sledećem radu, zajedno sa uporednom analizom i predlogom povoljnog rešenja.

Literatura

- Borkowski, J.M., 2008, *On Applicable Cellular Positioning for UMTS*, PhD Thesis, United Kingdom,
- Caffery, J., 2000, *Wireless Location in CDMA Cellular Radio Systems*, Kluwer Academic Publishers,
- Coordination Group on Access to Location Information for Emergency Services (CGALIES), 2002, "Report on implementation issues related to access to location information by emergency services (E112) in the European Union", available at: http://ec.europa.eu/echo/civil_protection/civil/pdfdocs/cgaliesfi_nalreportv1_0.pdf,
- Figueiras, Frattasi, 2010, *Mobile Positioning and Tracking*, John Wiley and Sons, Ltd.,
- Functional specification of UE positioning in UTRAN*, 2007, 3GPP TS 25.305, release 8 (v8.0.0), Stage 2,
- Grewal, M.S., Weill, L.R., Andrews, A.P., 2001, *Global Positioning Systems, Inertial Navigation, and Integration*, John Wiley and Sons,
- Holma, H., Toskala, A., 2004, *WCDMA for UMTS*, John Wiley and Sons, Ltd,
- Initial Simulation Results for the OTDOA-PE positioning method*, 2000, 3GPP TSG-RAN WG1R1-00-1186, www.3gpp.org/ftp/tsg_ran/WG1_RL1/TSG-R1_16/docs/PDFs/R1-00-1186.pdf,
- Küpper, A., 2005a, "Fundamentals of Positioning in Location-based Services: fundamentals and operation", Wiley, Chichester, England,
- Küpper, A., 2005b, „*Location-based Services*“, John Wiley and Sons,
- Laiho, J., Wacker, A., Novosad, T., 2002, *Radio network planning and optimization for UMTS*, John Wiley and Sons, Ltd,
- Melikov, A., Ed., 2011, *Cellular Networks – Positioning, Performance Analysis, Reliability*, Rijeka, InTech,
- Simić, M., 2009, Lociranje korisnika u ćelijskim radio mrežama, *Telekomunikacije*, Broj 5, Ratel,
- Simic, M. & Pejovic, P., 2008, An algorithm for determining mobile station location based on space segmentation. *IEEE Communications Letters*, Vol. 12, No. 7, July, 499–501,
- Sun, G., Chen, J., Guo, W., Liu, K.J.R., 2005, "Signal processing techniques in network-aided positioning—A survey of state-of-the-art positioning designs", *IEEE Signal Processing Magazine*, vol. 22, No 4, July, pp. 12–23,
- Šunjevarić, M.M., 1991, *Radio-goniometrija*, Vojnoizdavački i novinski centar, Beograd,
- Time Aligned IP-DL positioning technique*, 1999, 3GPP TSG-RAN WG1 R1-99b79, www.3gpp.org/ftp/tsg_ran/WG1_RL1/TSGR1_07/Docs/Pdfs/R1-99b79.pdf,

Valtanen, J., 2008, Transport Formats in UMTS Radio Network Controller's Software Implementation, *Master's Thesis*, Espoo, January,

Zhao, Y., 2002, "Standardization of mobile phone positioning for 3G systems", *IEEE Communication Magazine*, vol. 40, no. 7, July, pp. 108–116.

RADIO LOCATION OF MOBILE STATIONS IN THIRD GENERATION NETWORKS

FIELD: Telecommunications
ARTICLE TYPE: Review Paper

Summary

Mobile station localization in mobile networks started with simple methods (e.g. Cell-ID method) which required only slight modifications of network infrastructures. Principally, it was about network localization by which a localization service became available to all types of mobile phones. Due to low precision, the initiated development of more sophisticated methods has not been finished yet. Among the advanced location-based methods are those based on the measurement of location parameters in the time domain. In this paper the general consideration of radio location methods in 3G (UMTS) radio networks is presented. The use of time based measurement methods was analysed in detail. Due to the limited article length, the use of other locating methods in 3G networks (based on power measurements, on radio direction measurement, and on cells identification – Cell ID and global positioning system – GPS) are not described.

Introduction

Mobile station localization within modern cellular networks increases the level of user security and opens wide opportunities for commercial operators who provide this service. The major obstacle for the implementation of this service, which also prevents its practical usage, is the modification of the existing network infrastructure.

In general, depending on the infrastructure used, positioning methods can be divided into two groups: integrated and independent. Integrated methods are primarily created for communication networks. A possibility to locate users represents just an additional service within a radio network. Independent methods are totally detached from the communication network in which the user whose location is being determined is.

Radio location methods

Determining the location of a mobile radio station is performed by determining the intersection of two or more lines of position. These lines represent the position of the set of points at which the mobile station may be located. These lines can be: (a) direction, if specified by a direction on an object, (b) circle, if determined by measuring the distance of an object, or (c) a hyperbola, if the difference is determined by measuring the distance

between two objects. In cellular networks, the location of mobile stations can be estimated roughly by proximity sensing methods and methods based on an evaluation of the characteristics of base stations (fingerprinting).

Basic characteristics of the UMTS standard

The radio network controller (RNC) has three different roles and is therefore known as: Controlling RNC (CRNC), Serving RNC (SRNC) and Drifting RNC (DRNC). The Local Measurement Unit (LMU) performs radio measurements (measuring the delay of signals from base stations to the LMU) and forwards the data to the CRNC. The main location functions are performed within the Serving RNC which can operate in two modes: RNC central and central SAS (Standalone SMLC). The RNC in the RNC central mode controls the flow of requirements for the localization, chooses the method of localization, provides information as necessary and, finally, estimates the location of the user. The SAS mode performs the procedures based on the requirements of the service radio network controller (SRNC). The SAS executes the global location (Global Navigation Satellite System) and location on the uplink, based on measuring the time difference U-TDoA (Uplink - Time Difference of Arrival).

Methods of locating the MS in a UMTS network

In the UMTS network, depending on the used network infrastructure, both the station and network-based method can be used, i.e. determining the MS location can be performed on the MS or on the network side. In UMTS networks, the following methods can be used: methods based on measurements in the time domain (time-based), methods based on measurements of a received power level (Received Signal Strength - RSS), methods based on measuring the angle under which the signal arrives to the receiving antenna and methods based on the global location system (Global Navigation Satellite System).

The methods based on measuring the values of the parameters of radio signals propagation in the time domain, analyzed in detail in the work, are divided by the type of location parameters used into: RTT, ToA and TDoA methods.

Conclusion

This paper examines the methods of radio locating in radio networks with a detailed analysis of methods of locating mobile stations in the 3G (UMTS) cellular networks based on station and network measurements of location parameters in the time domain.

Key words: Radio location, mobile station, angulation, lateration, 3G networks, position line, Time of Arrival (ToA), Time Difference of Arrival (TDoA).

Datum prijema članka/Paper received on: 30. 03. 2012.

Datum dostavljanja ispravki rukopisa/Manuscript corrections submitted on: 25. 04. 2012.

Datum konačnog prihvatanja članka za objavljivanje/ Paper accepted for publishing on: 27. 04. 2012.