

# ТЕПЛОВЫЕ НАСОСЫ В АВИАЦИИ

Леонид Иванович Гречихин,  
Минский государственный высший авиационный колледж,  
Минск, Республика Беларусь

DOI: 10.5937/vojtehg61-3538

ОБЛАСТ: механика, аэродинамика

ВИД СТАТЬИ: оригинальная научная работа

## *Краткое содержание:*

Рассмотрен общий принцип преобразования энергий в открытых энергосистемах. Дано обоснование работы теплового насоса на основе молекулярно-кинетической теории. Выяснены разные механизмы охлаждения самолета при его полете в неподвижной атмосфере. Показано, в каких условиях электромагнитные системы могут работать как тепловой насос. Установлено, что самолет в полете представляет собой тепловой насос.

Ключевые слова: *энергокомплекс, тепловой насос, воздушный тепловой насос, электромагнитный тепловой насос.*

## Введение

Полеты самолетов в земной атмосфере стали возможными только потому, что самолет по отношению к окружающей среде является открытой системой. В результате возникают лобовое сопротивление и подъемная сила крыла самолета. При этом работающие на борту самолета двигатели преодолевают только лобовое сопротивление и подъем самолета, а на вращение вентиляторов и турбин черпается из окружающей среды. Например, выполненный полный аэродинамический расчет при полете самолета ТУ-134 (Гречихин, 2007, стр. 33-104) показал следующее. Два установленных на нем турбореактивных двигателя Д-30 II серии при крейсерском полете дают тягу 3,2 Т, а общее лобовое сопротивление составляет 4,4 Т. Недостающая тяга обеспечивается возникновением срывного течения за фюзеляжем (Гречихин, 2007, стр. 33-104). При крейсерском полете (номинальный режим) расход топлива составляет 1432 кг/ч (Лигум, 1975, стр. 320). Общая энергия, которая выделяется в единицу времени при полном сгорании топлива ~ 17 600 л.с. На преодоление лобового сопротивления при скорости движения 900 км/ч и на подъем самолета тратится мощность 13600 л.с. На вращение вентиляторов, компрессоров и турбин тратится мощность только 4000 л.с.

Известно, что при проведении стендовых испытаний мощность, затрачиваемая на вращение вентиляторов, компрессоров и турбин двух двигателей D-30 II серии, составляет 34 000 л.с., а на вращение турбин низкого давления – 19 500 л.с. Результирующая мощность, которую развивают турбины с вентиляторами и компрессорами, равна 53 500 л.с. (Крюков, 1975, стр. 198). Не понятно, откуда берется такая мощность на борту самолета. Естественно, предположить, что вентиляторы, компрессоры и турбины совместно с планером самолета работают как тепловой насос с достаточно высоким коэффициентом преобразования  $\sim 13$ . Если самолет является тепловым насосом по отношению к окружающему воздуху, то вся его внешняя поверхность является коллектором теплового насоса. Чтобы такой коллектор мог генерировать мощность  $53\,500 - 4000 = 49\,500$  л.с. достаточно обеспечить разность температур относительно окружающей среды всего  $\Delta T \approx 1,7^{\circ}$ . То, что самолет охлаждается в процессе полета, свидетельствует его обледенение.

Известно, что работающая турбина преобразует тепловую энергию в механическую работу, а затем в электрическую энергию. Такая система представляет собой тепловую машину, которая работает по замкнутому термодинамическому циклу Брайтона. Вентилятор и компрессор также работают по замкнутому термодинамическому циклу Брайтона. Это не вызывает никаких сомнений, так как термодинамическое описание работы тепловой машины исходит из того, что термодинамическая система замкнутая. Когда рассматривается работа двигателя внутреннего сгорания, то в этом случае энергетическая система действительно замкнутая, а в случае работы двигателей с внешним сгоранием, полет самолета, работа вентилятора, компрессора и турбины происходит существенное взаимодействие с окружающей средой и тогда система не является замкнутой. В этом случае поступают следующим образом. Из общего энергетического комплекса выделяется контролируемая ее часть и рассматривается она, как замкнутая термодинамическая система. Тогда возможно понять, что происходит, когда такая система потребляет или отдает какое-то количество энергии. При этом процессы взаимодействия с окружающей средой полностью исключаются. Однако, именно эти процессы в основном обуславливают эффективность работы тепловой машины открытого типа, т.е., определяют коэффициенты взаимного преобразования разных видов энергий.

Если учитывать процессы, обеспечивающие внешнюю энергосвязь, то закон сохранения энергии, сформулированный Джоулем, применять не позволительно. Тогда следует применять закон превращения энергии, как его определил Ломоносов. Такое небольшое

отличие одной и другой формулировок закона сохранения энергии приводило к неправильному пониманию, как работает тепловая машина открытого типа. Впервые в общем виде полный анализ работы энергосистем открытого типа был выполнен в работе (Гречихин, 2006, стр. 32-39). Самолет, совершающий полет, вентилятор, компрессор и турбина являются энергосистемами открытого типа аналогично работе теплового насоса. В этой связи возникает **цель**: рассмотреть работу тепловых насосов, как открытых энергосистем не с позиций термодинамики, а с применением молекулярно-кинетической теории, которая позволяет описать работу энергосистем как замкнутых, так и открытых.

Поставленная цель может быть достигнута путем решения следующих задач:

- рассмотреть общий принцип преобразования энергий в открытых энергосистемах;
- обосновать работу теплового насоса как открытой энергосистемы с применением молекулярно-кинетической теории;
- выяснить какие элементы в общей конструкции самолета приводят к охлаждению его корпуса;
- определить условия работы сложных бортовых электромагнитных энергокомплексов, когда возникает эффективный теплообмен с окружающей средой и реализуется принцип работы теплового насоса.

## Общий анализ работы открытой энергосистемы

Полет самолета в атмосфере Земли совершается со сравнительно большими скоростями. Поэтому взаимодействие с окружающей средой возникает достаточно эффективное. Поэтому самолет, совершающий полет в неподвижной атмосфере Земли, является открытой энергосистемой. Рассмотрим в общем виде, каким образом происходит превращение разных видов энергий в открытых системах. Схематически взаимодействие сложных энергосистем показано на рис. 1. На этой схеме изображены независимые энергетические системы, в составе которых содержатся  $N_1$  и  $N_2$  энергетических подсистем каждая в своем энергетическом состоянии и находятся в равновесном состоянии, разделенные энергией активации  $E_a$ . Если равновесие нарушается, то системы могут как-то взаимодействовать между собой.

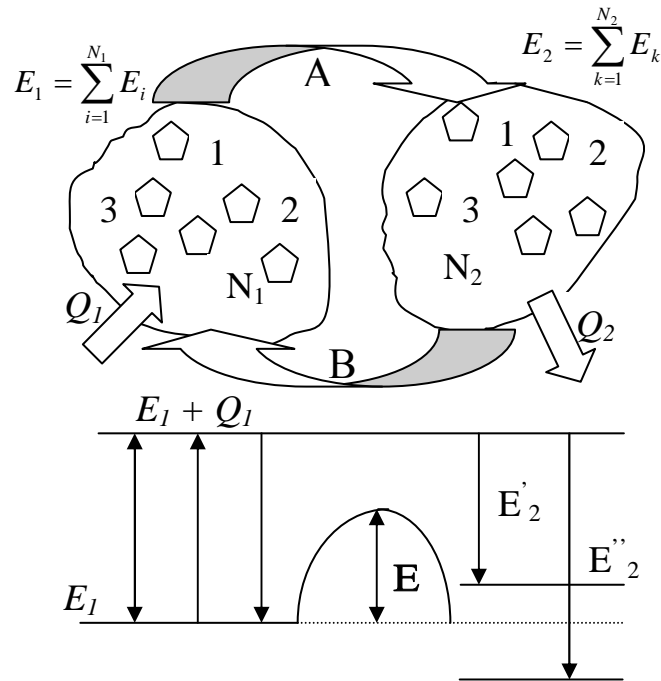


Рис. 1 – Схематическое изображение превращения энергии в открытой энергосистеме

Предположим, что первой системе сообщается энергия  $Q_1$ , величина которой больше энергии активации  $E_a$ . Тогда возникнет неравновесное состояние в первой системе с энергией  $(E_1 + Q_1)$  и она начнет взаимодействовать со второй системой. Возникнет канал перекачки энергии от первой системы ко второй по траектории **A** (см. рис. 1). Работа, которая будет при этом получена, составит:

$$A = E_1 + Q_1 - E_2. \quad (1)$$

Если вторая система находилась в состоянии  $E_2 = E_2'$ , то при  $E_1 > E_2'$  возникнет самопроизвольный переход энергии от системы **A** в систему **B**. Коэффициент передачи энергии по каналу **A**, определяемый как отношение полученной работы к затраченной, определится следующим образом:

$$\eta = \frac{A}{Q_1} = 1 - \frac{E_2' - E_1}{Q_1} \geq 1. \quad (2)$$

Коэффициент передачи энергии, определенный таким образом, больше или равен единице и он не является коэффициентом полезного действия, а его следует рассматривать как коэффициент преобразования энергии двумя этими системами по отношению к внешнему воздействию.

Если же вторая система находилась в состоянии  $E_2 = E_2''$  и  $E_2'' > E_1$ , то тогда  $\eta \leq 1$ . В этом случае энергосистемы следует рассматривать как совместно замкнутые или консервативные. Для такой обобщенной системы коэффициент  $\eta$  меньше или равен единице и является коэффициентом полезного действия. В этом случае применим закон сохранения энергии.

При возникновении кругового процесса, часть энергии от второй системы к первой будет переходить по траектории **В**. Тогда полученная работа равна  $A = Q_1 - Q_2$ . Такая ситуация возникает в тепловых двигателях, где коэффициент полезного действия всегда меньше единицы.

Когда обе энергосистемы открытые и обладают колебательными свойствами с собственной частотой колебаний  $\omega_0$ , то такую общую систему можно привести в резонансное состояние, используя периодическое возбуждение со сравнительно малой энергией. Если возмущение осуществляется периодической функцией  $Q = Q_0 \cos(\omega t)$ , то энергия, приобретаемая открытой колебательной системой  $N_1$ , равна (Гречихин, 2006, стр. 32–39):

$$Q_1 = \frac{CQ_0}{\sqrt{(\omega_0^2 - \omega^2)^2 + 4\beta^2\omega^2}}, \quad (3)$$

где  $C$  – размерный коэффициент пропорциональности.

В резонансе  $Q_1 = CQ_0 / 2\beta\omega_0$  при коэффициенте затухания  $\beta \rightarrow 0$  получаем  $Q_1 \rightarrow \infty$ . За некоторое время  $Q_1$  достигнет энергии активации  $E_a$ . Работа, которую может совершить объединенная система, равна разности  $E_1 - E_2$ , а коэффициент преобразования энергий в этом случае

$$\eta = 1 + \frac{E_1 - E_2}{E_a}. \quad (4)$$

Отсюда при  $E_a \rightarrow 0$  коэффициент преобразования стремится к бесконечности. Такая ситуация возникает при положительном коэффициенте обратной связи. Следовательно, используя резонансные свойства открытых энергосистем, коэффициент передачи энергий от

одной энергосистемы ко второй может быть получен самый максимальный, т.е., открытые резонансные системы обладают наилучшими возможностями превращения энергий разных видов в сложных энергетических комплексах.

В нестационарных условиях передача энергий по траекториям **A** и **B** (рис. 1) изменяются со временем. Ситуация усложняется. Общий подход описать достаточно проблематично. Поэтому в каждом конкретном случае необходимо разрабатывать свой подход и свою систему уравнений с их конкретным решением.

В случае наличия естественной разности энергетических состояний окружающая среда является активной и возникает канал перекачки энергии от окружающей среды к открытой системе в виде энергии  $Q_1$ . Коэффициент взаимного преобразования энергий разных видов регулируется и может достигать больших значений, т.е., возможно реализовать взрывной механизм перекачки энергии (*Гречихин, 2006, стр. 32-39*). Открытая энергосистема с активной окружающей средой реализуется в естественных условиях при работе гидроэлектростанций, в ветроэнергетике, в процессе преобразования солнечной энергии, в шаровой молнии, а искусственно при работе кондиционеров, воздушных винтов, вентиляторов, компрессоров, турбин и при полетах самолетов. В открытых системах с активной окружающей средой преобразование энергии происходит без совершения работы, а это значит, что при преобразованиях энергий разных видов внутри системы исключаются переходные процессы. Активная окружающая среда не накладывает ограничений на скорость движения.

Краткий анализ работы открытых систем получения и преобразования энергий разных видов, свидетельствует о возможных существенных изменениях в основных методах получения и преобразования энергий в ближайшее время, а в понимании основных законов физики применительно к открытым системам с активной окружающей средой в резонансных условиях мы находимся только в начале их становления. Особый интерес представляет выяснить, каким образом можно использовать открытую энергосистему для получения избыточной энергии путем организации работы теплового насоса.

## Работа теплового насоса как открытой энергосистемы

Тепловой насос - это устройство для переноса тепловой энергии от источника низкопотенциальной тепловой энергии (с низкой температурой) к потребителю (теплоносителю) с более высокой температурой (*Амерханов, 2005, стр. 160*), (*Мазуров, Кузнецов, Ква-*

кин, 2006, стр. 266-273), (Васильев, 2006, стр. 220), (Володин, 1996, стр. 24). Такое определение теплового насоса сложилось в результате первоначального применения его для обогрева помещений разного назначения. *Более полное определение тепловой насоса – это устройство, которое принудительно осуществляет переход энергии от более низкого, к более высокому энергетическому состоянию не только одного вида, но и с преобразованием разных видов энергий путем создания такой разности энергетических состояний, когда самопроизвольно происходит переход энергии от одной энергосистемы к другой.* Разность энергетических состояний, которая обеспечивает самопроизвольный переход энергий от одной энергосистемы к другой, создается как естественным, так и искусственным путем.

В качестве примера на рис. 2. показана принципиальная схема компрессионного теплового насоса, применяемого для обогрева помещения. В испарителе 3 хладагент испаряется и компрессором 4 пар подается в конденсатор 1, который нагревается и тепло отдает в помещение. Дроссель 2 служит для согласования сжатия – разрежения при работе теплового насоса. Получается, что компрессор 4 осуществляет переход энергий от низкопотенциального **В** к высокопотенциальному источнику энергий **А**, а в источнике **А** создается разность энергетических состояний относительно окружающей среды такая, что позволяет самопроизвольно повышать температуру внутри помещения путем организации теплового потока 1 (рис. 2).

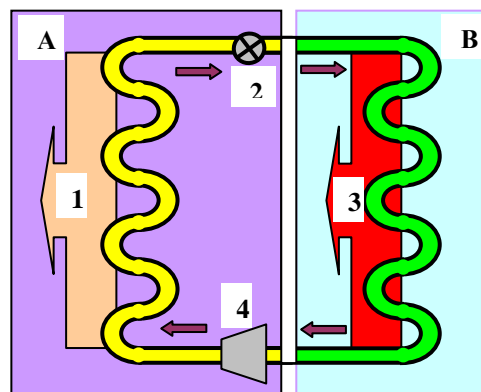


Рис. 2 – Схема компрессионного теплового насоса: 1 – конденсатор, 2 – дроссель, 3 – испаритель, 4 – компрессор

Принципиальная схема работы теплового насоса, приведенная на рис. 2, позволяет понять только принцип работы теплового насоса. Реально тепловые насосы создаются по более сложной схеме. Поэтому для анализа работы теплового насоса следует применять молекулярно-кинетическую теорию, которая позволяет оперировать не общими энергетическими параметрами, а как эти параметры формируются с включением разных взаимодействий на атомно-молекулярном и кластерном уровнях.

За определенный промежуток времени из окружающей среды, огромной по размеру, тепловой насос отбирает энергию и вводит ее в систему малого объема со значительно меньшей массой. В таком объеме температура может либо возрасть, либо наоборот уменьшаться в зависимости от соотношения потоков энергии на входе и на выходе, а также теплофизических свойства взаимодействующих энергосистем. Величина роста температуры обусловлена тем, насколько меньший обратный поток энергии из обслуживаемой системы в окружающую среду по сравнению с потоком, который вводится в систему. Эффективность теплового насоса определяется отношением разности температур на выходе и на входе к температуре на выходе, т.е., в конечном итоге, определяется насколько меньший поток энергии выходит из обслуживаемой энергосистемы. Следовательно, коэффициент теплопроизводительности насоса определяется отношением:

$$K_H = \frac{T_{\text{вых.}} - T_{\text{вх.}}}{T_{\text{вых.}}} \quad (5)$$

Температура на входе теплового насоса по существу является температурой окружающей среды. Тогда из (5) следует, что чем меньше температура окружающей среды, тем больше коэффициент теплопроизводительности. На самом деле все наоборот. По мере уменьшения температуры окружающей среды коэффициент теплопроизводительности падает, а при достаточно низких температурах тепловой насос вообще прекращает работать.

Поэтому коэффициент теплопроизводительности теплового насоса следует определять как отношение полезного тепла, передаваемого потребителю, к энергии, затраченной на работу теплового насоса. Этот коэффициент трансформации отличен от коэффициента, определяемого по (5). Для согласования одного и другого коэффициентов вводят коэффициент степени термодинамического совершенства, который оценивают величиной 0,55. Получается, что термодинамический подход с анализом работы замкнутого термодинамического цикла для описания работы теплового насоса не достаточно правомерен.

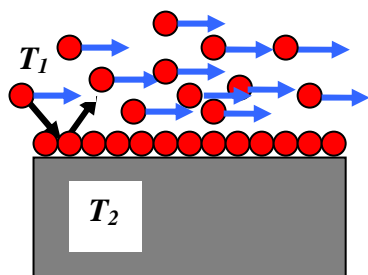


Рис 3 – Схема теплообмена корпуса самолета с окружающим воздухом

**Коллектор воздушного теплового насоса.** Общая схема работы теплообменника в воздушном коллекторе



приведена на рис. 3. Корпус самолета как теплообменник взаимодействует с воздухом окружающей неподвижной среды. На внешней поверхности самолета адсорбируются в основном молекулы кислорода. Адсорбционный слой молекул кислорода обладает температурой основы, т.е., корпуса самолета  $T_2$ . Под воздействием потока воздуха вследствие упругого удара о корпус самолета адсорбированные молекулы кислорода приобретают дополнительную энергию. При наличии разности температур корпус самолета приобретает энергию вследствие конвективного теплообмена. Поток энергии, воспринимаемый корпусом самолета, составит

$$\dot{Q} = \frac{1}{4} \frac{P_0}{T_1} \theta \left( 1 + \frac{v_c}{v_T} \right) v_T \frac{3}{2} (T_1 - T_2) \quad (6)$$

где  $P_0$  – давление воздуха в окружающей среде,  $\theta$  - коэффициент передачи энергии при столкновении молекул воздуха с кластерами материала корпуса самолета;  $v_c$  - скорость полета самолета и  $v_T = \sqrt{8k_B T_1 / \pi m_a}$  – среднехаотическая скорость движения молекул воздуха,  $T_1$  – температура окружающей среды и  $T_2$  - температура корпуса самолета. Общая внешняя поверхность самолета ТУ-134 ~ 230 м<sup>2</sup>. Чтобы компенсировать недостающую мощность 49500 л.с. путем конвективного теплообмена, необходимо обеспечить разность температур относительно окружающей среды ~ 1,75°. На такую разность температур происходит охлаждение корпуса самолета. Выясним, какие элементы конструкции самолета приводят к охлаждению его корпуса.

## Охлаждение корпуса самолета

Когда работает винт самолета, вентилятор, компрессор или турбина, то за тыльной стороной лопастей формируется срывное течение. В области срывного течения возникает разрежение, которое заполняется воздухом со скоростью звука. В процессе столкновения с поверхностью летательного аппарата, совершающего полет с дозвуковой скоростью, молекулы воздуха при столкновении передают часть своей энергии и воздух охлаждается и равновесное состояние реализуется в динамике при определенной разности температур. Так как происходит отсос энергии из окружающей среды, то возникают условия для работы теплового насоса.



Рис. 4 – Воздушный винт вместо паруса

Например, работающий винт самолета представляет собой типичный тепловой насос. Экспериментально достаточно убедительное подтверждение этому описано в работах (Гречихин и др, 2010), (Популярная механика, 2010, стр. 84-87). В работе (Гречихин и др, 2010) работающий высокоскоростной винт позволял получать коэффициент преобразования 3,6, а в работе (Популярная механика, 2010, стр. 84-87) винт (рис. 4) в качестве паруса позволил получить коэффициент преобразования 2,85.

В винтомоторных самолетах с овальным крылом возможно реализовать вихревой насос с применением открытой турбины, как это показано на рис. 5. Располагать вихревые насосы следует там, где овальное крыло практически не работает. При полете самолета открытые турбины 4 со специальными лопастями и их вращением в определенном направлении работают как тепловой насос. Турбины превращают тепловую энергию окружающей среды в механическую работу и вращают электрогенераторы. В этом случае реализуется гибридный привод. Для реактивных самолетов с овальным крылом ситуация сложнее, но также представляет интерес.

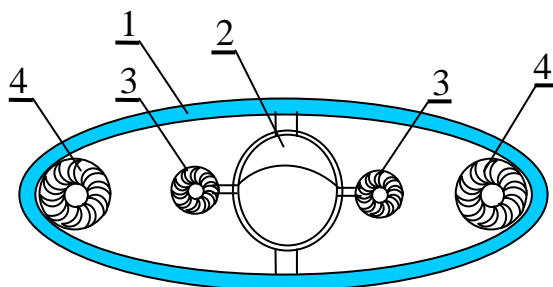


Рис. 5 – Овальное крыло с вихревым тепловым насосом:

- 1 – овальное крыло; 2 – фюзеляж;
- 3 – турбовинтовые или турбореактивные двигатели;
- 4 – вихревые тепловые насосы на основе открытой турбины.

На борту летательного аппарата следует применять более экономичную энергосистему открытого типа, как это было реализовано на самолете-мишени Ла-17Р, у которого в носовой части установлен ветрогенератор для обеспечения бортового электропитания. Чтобы

понять необходимость применения тепловых насосов на борту летательного аппарата с овальным крылом, произведем соответствующие оценки мощности используемых тепловых насосов.

Пусть для вращения турбин применены мотор-генераторы мощностью 4 кВт. Такие мотор-генераторы обеспечат преодоление энергии активации турбиной со следующими параметрами лопастей: длина лопасти 0,22 м, ширина между лопастями на оси вращения 0,12 м, длина хорды лопасти 0,1 м с радиусом скругления на вершине лопасти 9 см. Потребляемая мощность для преодоления энергии активации составит 3890 Вт. Преодоление такой энергии активации произойдет при частоте вращения турбины 940 об/мин. На частоте вращения турбины 4000 об/мин с указанными лопастями она начнет вырабатывать мощность 117 кВт, работая как тепловой насос. Две такие турбины будут вырабатывать мощность, равную мощности применяемых ДВС (типа двигателей Ванкеля) на легком двухмоторном самолете 270 л.с., и создадут тягу 359 кГс, а вырабатываемая мощность турбинами обеспечит полностью работу тянущих или толкающих винтов для малотоннажных самолетов с овальным крылом.

Тепловые насосы совместно с электрическими и тепловыми двигателями представляют собой сложную энергосистему. На транспорте такие системы получили название гибридных. В процессе взаимодействия летательного аппарата с воздухом окружающей среды можно максимально использовать принцип возврата энергии из окружающей среды применяя тепловой насос. В этом случае бортовые тепловые двигатели могут вообще не использоваться. Достаточно иметь на борту только аккумуляторы электрической энергии, которые в импульсном режиме должны преодолевать энергию активации. Если на борту самолета отказаться от тепловых двигателей и перейти полностью на электротягу, то каким образом, применяя электромагнитные динамические системы, можно осуществить отсос энергии из окружающей среды необходимой мощности.

## Электромагнитные энергокомплексы в режиме теплового насоса

В настоящее время уже созданы электрические мотор-генераторы магнитодинамического типа, которые преобразуют механическую энергию в электрическую в резонансном режиме, и при этом позволяют получать большие мощности, а также вырабатывать избыточную энергию за счет взаимодействия с окружающей средой (Рощин, Годин, 2000, стр. 202-205), (Хмельник, 2007) путем организации конвективного теплообмена. Принципиальная конструкция магнитоди-

намического генератора резонансного типа изображена на рис. 6. Ротор такого преобразователя представляет собой металлический вал 4, на котором крепится металлический диск 2. На металлическом диске 2 по внешнему радиусу установлены плоские постоянные магниты 1. Форма и толщина плоского магнита может быть разной. Число постоянных магнитов должно быть четным и определяется механической мощностью, которую необходимо преобразовать в электрическую энергию, когда такое устройство работает как генератор. Металлический диск с постоянными магнитами вращается по часовой или против часовой стрелки, и при этом в индуктивностях  $L$  наводится ЭДС индукции. Сердечники индукционных катушек 5 имеют зазор, почти равный толщине постоянных магнитов.

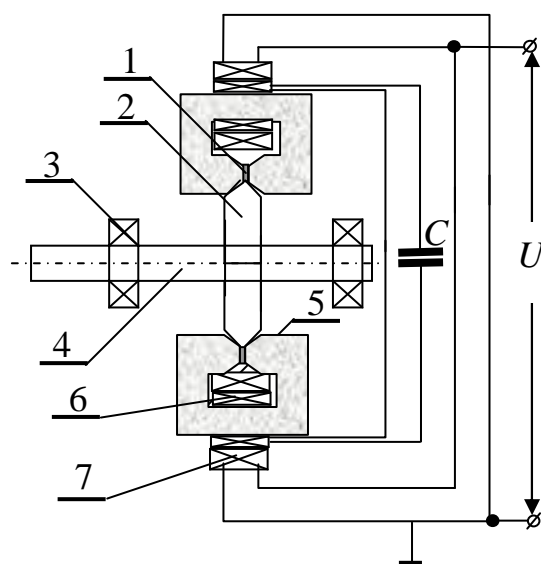


Рис. 6. Принципиальная схема резонансного магнитодинамического генератора переменного тока: 1 – постоянный магнит; 2 – металлический диск ротора; 3 – радиальный шариковый подшипник; 4 – вал ротора; 5 – сердечник магнитной катушки; 6 – катушка индуктивности; 7 – обмотка выходного трансформатора.

Постоянные магниты используются на основе ферритов-гранатов, которые расположены по окружности диска 2. На рис. 6 показан только один металлический диск с постоянными магнитами. Количество таких дисков определяется механической мощностью, которую необходимо преобразовать в электрическую энергию. Один металлический диск с постоянными магнитами, пересекающий зазор в катушках индуктивности, представляет собой отдельный модуль. На рис. 6 показан только один модуль, размещенный на металлическом вале ротора 4. Таких модулей может быть несколько. Между

собой они соединены параллельно или последовательно электрической цепью. Мощность преобразования энергии возрастает как в первом, так и во втором случаях.

Катушки индуктивности со своей электроемкостью и вращающийся металлический диск представляют собой замкнутую резонансную энергосистему. Мощность, вырабатываемая генератором, снимается с резонансного контура с помощью повышающего трансформатора 7.

В резонансных условиях ( $\omega \cong \omega_0$ ) электрический ток во внешней цепи равен нулю. Следовательно, параллельный RLC-контур для приложенного переменного напряжения с частотой, равной частоте собственных колебаний контура, представляет собой бесконечное сопротивление. Это означает, что в условиях резонанса параллельный RLC-контур является замкнутой энергосистемой по отношению к внешнему источнику переменного напряжения. Запишем применительно к такой системе, в соответствии с законом превращения энергии, первое начало термодинамики, а именно:

$$dU_T + dA = 0, \quad (7)$$

Получается, что в резонансных условиях энергия, запасенная в колебательном контуре, расходуется на все виды работ за счет внутренней энергии. Если нет притока энергии извне, то переменные потери на активном сопротивлении компенсируются запасенной электрической энергией в контуре, а постоянные потери в сердечнике, за счет гистерезиса зависимости магнитной индукции от напряженности внешнего магнитного поля, т.е., компенсируются за счет тепловой энергии, запасенной в магнитном сердечнике. Поэтому в резонансных условиях электрический параллельный колебательный контур является замкнутой системой по отношению к приложенному внешнему переменному напряжению и открытой системой по отношению к теплообмену с окружающей средой, и при этом выполняет роль теплового насоса. Кроме этого, такой резонансный контур является активной магнитной антенной, воспринимающей магнитные и электромагнитные волны из окружающей среды.

Если не учитывать поступление энергии магнитных и электромагнитных волн в систему RLC-контура и рассматривать только тепловую составляющую, то тогда разность температур, которая обеспечивает потери за счет внутренней энергии сердечников катушек индуктивностей вследствие конвективного теплообмена, составит:

$$\Delta \bar{T} = \frac{P_\infty m_a v_T^3 (\theta_\Phi S_\Phi + \theta_{Al} S_{Al})}{8k_B T (c_\Phi m_\Phi + c_{Al} m_{Al}) f} = 1,73 \quad (8)$$

Здесь  $P_\infty$  – давление воздуха при нормальных условиях,  $v_T$  – среднехаотическая скорость движения молекул воздуха при температуре  $T$ ,  $c_\phi$  и  $m_\phi$  – удельная теплоемкость и масса ферритового сердечника и  $c_{Al}$  и  $m_{Al}$  – удельная теплоемкость и масса дюралевого диска.

Получается, что конвективный теплообмен мотор-генератора с воздухом при температуре  $T = 298$  К вполне обеспечивает нормальную работу такого устройства как теплового насоса, которое позволяет непосредственно преобразовывать тепловую энергию окружающей среды в электрическую энергию при разности температур 1,7 К и получать на выходе высокую выходную мощность. При длительной работе такого теплового насоса непрерывно должна понижаться температура окружающей среды. Экспериментально в работе (Рощин, Годин, 2000, стр. 202-205) при диаметре диска 1 м получали избыточную энергию ~ 70 кВт, а температура окружающей среды уменьшалась на 6-8 К, что вполне согласуется с разработанной моделью работы такого магнитодинамического мотор-генератора.

Таким образом, магнитодинамический мотор-генератор является типичным тепловым насосом, который преобразует низкопотенциальное тепло окружающей атмосферы в электрическую энергию с коэффициентом преобразования больше единицы. Так в аналогичном двигателе Минато (Хмельник, 2007) на вход статора подавалось напряжение 1,8 В, при этом ток потребления составлял 150 мА, а на выходе напряжение было 9,144 В с током потребления 192 мА (Хмельник, 2007). В результате коэффициент преобразования тепловой энергии в электрическую составил 3,25, а более мощный магнитный двигатель давал коэффициент преобразования 12-19 (Хмельник, 2007).

Кроме этого такое устройство является магнитной антенной, которая аккумулирует переменную энергию магнитного поля и электромагнитного поля окружающей среды. Например, в работе (Рощин, Годин, 2000, стр. 202-205) были обнаружены зоны повышенной напряженности магнитного поля со значением магнитной индукции 0,05 Тл, что соответствует напряженности магнитного поля 39,8 кА/м. Наличие таких мощных переменных магнитных полей вблизи работающего магнитодинамического мотор-генератора вызывает переменное электрическое поле напряженностью

$$E = \sqrt{\frac{\mu_0}{\varepsilon_0}} H = 1,5 \cdot 10^7 \text{ В/м.} \quad (9)$$

Электрический пробой воздуха происходит при напряженности поля  $3 \cdot 10^6$  В/м (Гречихин, 2008, стр. 302). Поэтому вокруг работающего магнитодинамического мотор-генератора возникает коронный разряд, в котором возбуждаются однократные ионы молекул азота со свечением воздуха в виде фиолетово-голубого ореола. Такое свечение наблюдалось многими исследователями (Роцин, Годин, 2000, стр. 202-205), (Хмельник, 2007), начиная с Николы Тесла.

Почему происходит аккумуляция магнитной энергии у работающего магнитодинамического мотор-генератора пытаются объяснить поляризацией неоднородного физического вакуума (Хмельник, 2007), (Дятлов, 1998). Если такой механизм в природе существует, то предстоит его экспериментально детально исследовать.

Получается, что за счет магнитного гистерезиса в ферро- и ферримагнитных материалах происходит охлаждение сердечников в применяемых индуктивностях. Чем больше коэрцитивная сила, тем заметнее будет охлаждение сердечников индуктивностей. Для получения магнитного насыщения следует увеличивать амплитуду тока, пропускаемого через индуктивности. В результате возрастет тепловыделение в обмотке индуктивности, а это для теплового насоса нежелательное явление. Поэтому в работе (Бигель, 2001) было предложено в качестве сердечников применяемых индуктивностей использовать ферриты с продольным магнитным резонансом в оптимальных условиях работы магнитодинамического мотор-генератора в качестве теплового насоса заданной мощности. Тепловой насос на продольном ферримагнитном резонансе аккумулирует энергию переменного магнитного поля.

Приведем оценки, выполненные применительно к земному магнетизму в (Гречихин, Куць, 2013, стр. 253). Переменная составляющая магнитного поля Земли составляет 1% от ее постоянного значения ( $\sim 0,5$  Эрстед). Например, относительная магнитная проницаемость феррита  $\text{MgOFe}_2\text{O}_3$   $\mu_r = 8,33 \cdot 10^3$ , относительная диэлектрическая проницаемость  $\epsilon_r = 21,13$ . Тогда для феррита диаметром 1 см и длиной 10 см получаем  $\Delta T = 0,8$  К. Если учесть, что вследствие магнитного гистерезиса также происходит падение температуры ферритового сердечника, то тогда  $\Delta T = 2,5$  К. Получается, что в продольном резонансе охлаждение феррита происходит более интенсивно. Такое устройство представляет собой вихревой тепловой насос.

Электромагнитный тепловой насос можно использовать на любом виде транспорта. Он обладает достаточно малыми массо-габаритными характеристиками, а теплообмен с окружающей средой осуществляется всей площадью транспортного средства с набегающим потоком воздуха, т.е., реализуется огромный коллектор теплового насоса.

## Вывод

Проведенный краткий анализ воздушных и электромагнитных тепловых насосов свидетельствует о том, что в ближайшем будущем в авиации появятся новые энергокомплексы преобразования разных источников энергий с целью полного отказа от углеводородного топлива. Человечество находится на пороге смены цивилизаций от углеводородной к водородно-водяной, а в конечном итоге сформируется цивилизация с бестопливной энергетикой, которая была реализована Николой Тесла. Вся энергетика в такой цивилизации будет основана на применении тепловых насосов. Авиация в настоящее время является локомотивом наметившегося прогресса в связи с созданием беспилотных летательных аппаратов.

## Литература

- Амерханов, Р.А. 2005. *Тепловые насосы*. Энергоатомиздат, стр. 160.
- Бигель, А.С., Гречихин, Л.И., Рогожинский, Ю.А., & Шумский, И.П. 2001. Электромагнитный тепловой насос. У: Аграрная энергетика в XXI-м веке, Минск. УП «Технопринт».
- Васильев, Г.П. 2006. *Теплохладоснабжение зданий и сооружений с использованием низкопотенциальной тепловой энергии поверхностных слоев Земли*. «Красная звезда», стр. 220.
- Володин, В.И. 1996. *Влияние внутренних и внешних факторов на эффективность тепловых насосов*, стр. 24. Препринт ИПЭ-22, ИПЭ АНБ.
- Гречихин, Л.И. 2006. Общие основы формирования и превращения энергетических полей разной природы. *Известия высших учебных заведений и энергетических объединений СНГ. «Энергетика»*, 3, стр. 32-39.
- Гречихин, Л.И. 2007. Современная аэродинамика полета летательных аппаратов и возможности компьютерного моделирования. У: Материалы VIII Международной конференции «АВИА-2007», 25-27 апреля, г. Киев. , стр. 33-104
- Гречихин, Л.И. 2008. *Физика. Электричество и магнетизм. Современная электродинамика*. Право и экономика., стр. 302.
- Гречихин, Л.И., Сахарук, Д.А., Сивашко, А.Б., & Цанава, А.А. 2010. Энергетика воздушного винта беспилотного летательного аппарата. *Журнал «Энергетика»*, 4-5.
- Гречихин, Л.И., & Куць, Н.Г. 2013. *Энергетические комплексы на транспорте*. Право и экономика, стр. 253.
- Дятлов, В.Л. 1998. *Поляризация модель неоднородного физического вакуума*. Новосибирск: Изд. Ин-та математики.
- Крюков, А.М. 1975. Конструкция и летная эксплуатация двигателя D-30 2сер. У: *Воздушный транспорт*, стр. 198.
- Лигум, Т.И. 1975. Аэродинамика самолета ТУ-134А. У *Транспорт*, стр. 320.



Мазуров, О.К., Кузнецов, Н.В., & Квакин, С.Д. 2006. Тепловые насосы и их эффективность для целей теплоснабжения и улучшения экологической обстановки. *Изв. Рост. гос. строит. у-та*, 10, стр. 266-273.

Рощин, В.В., & Годин, С.М. 2000. Экспериментальное исследование физических эффектов в динамической магнитной системе. У: Международный конгресс «Фундаментальные проблемы естествознания и техники», С. Петербург, стр. 202-205

Хмельник, С.И. 2007. *Автономный бестопливный электромагнитный генератор*. Преузето са Интернета: site "Spasebloom.net"

Популярная механика 2010. *Популярная механика*, 9, стр. 84-87.

## TOPLOTNE PUMPE U VAZDUHOPLOVSTVU

Leonid Ivanovič Grečihin,  
Državni viši koledž za vojno vazduhoplovstvo u Minsku,  
Republika Belorusija

OBLAST: mašinstvo, aerodinamika  
VRSTA ČLANKA: originalni naučni članak

### Sažetak:

*U radu je razmotren opšti princip konverzije energije u otvorenim energetskim sistemima. Prikazan je rad toplotne pumpe na osnovu molekularno-kinetičke teorije. Objasnjeni su razni mehanizmi hlađenja aviona prilikom leta u fiksnoj atmosferi. Prikazano je u kakvim uslovima elektromagnetni sistemi mogu da rade kao toplotna pumpa. Konstatovano je da avion u letu predstavlja toplotnu pumpu.*

Ključne reči: *energokompleks, toplotna pumpa, vazдушna toplotna pumpa, elektromagnetna toplotna pumpa.*

## HEAT PUMPS IN AVIATION

Leonid Ivanovich Gretchihin  
Minsk State Higher Aviation Colledge, Department of Natural Scientific  
Discipline, Minsk, Republic of Belarus

FIELD: Mechanics, Aerodynamics  
ARTICLE TYPE: Original Scientific Paper

### Summary:

*The paper discusses the general principle of energy conversion in open energy systems and presents the heat pump operating principle based on the molecular-kinetic theory.*

*Various mechanisms of aircraft cooling during flight in the fixed atmosphere have been explained as well as the conditions in which electromagnetic systems can operate as heat pumps. It is stated that the aircraft in flight represents a heat pump.*

*Key words: energy system, heat pump, air heat pump, electromagnetic heat pump.*

Дата получения работы/Paper received on: 09. 03. 2013.

Дата получения исправленной версии работы/Manuscript corrections submitted on: 13. 03. 2013.

Дата окончательного согласования работы /Paper accepted for publishing on: 15. 03. 2013.