

ОЦЕНКА ТЕРМОРЕГУЛИРУЮЩЕЙ СПОСОБНОСТИ ТЕКСТИЛЬНОГО МАТЕРИАЛА, МОДИФИЦИРОВАННОГО МИКРОКАПСУЛИРОВАННЫМ ВЕЩЕСТВОМ С ИЗМЕНЯЕМЫМ ФАЗОВЫМ СОСТОЯНИЕМ

EVALUATION OF THE THERMOREGULATORY ABILITY OF THE TEXTILE MATERIAL MODIFIED WITH MICROENCAPSULATED SUBSTANCE WITH A CHANGEABLE PHASE STATE

О.Р. Левшицкая^{1*}, Д.Б. Рыклин¹, Д.Ю. Агиевич²

¹ Витебский государственный технологический университет

² ОАО «Моготекс»

УДК 677.072

O. Levshitskaya^{1*}, D. Ryklin¹, D. Agiewitsch²

¹ Vitebsk State Technological University

² JSC «Mogotex»

РЕФЕРАТ

МИКРОКАПСУЛЫ, ВЕЩЕСТВА С ИЗМЕНЯЕМЫМ ФАЗОВЫМ СОСТОЯНИЕМ, ФАЗОВЫЙ ПЕРЕХОД, ПРОПИТКА, ТЕРМОРЕГУЛИРУЮЩАЯ СПОСОБНОСТЬ

В статье рассмотрены вопросы использования микрокапсулированных веществ с изменяемым фазовым состоянием для целей модификации текстильного материала методом пропитки. Предметом модификации является подкладочный полиэфирный текстильный материал, производимый ОАО «Моготекс» (г. Могилев). Предполагаемая область применения – нижний слой пакета боевой одежды пожарных. Исследовалась терморегулирующая способность модифицированного и немодифицированного текстильного материала. Сравнительный анализ полученных результатов подтвердил наличие повышенной терморегулирующей способности модифицированного материала.

ABSTRACT

MICROCAPSULES, PHASE CHANGE MATERIALS, PHASE TRANSITION, TREATMENT, THERMOREGULATORY ABILITY

The purpose of the study is to assess the changes of the thermoregulatory ability of textile material as a result of its processing of microencapsulated phase change materials. The subject of the study is lining polyester textile material. As a result it was confirmed that the treatment of textile materials with microencapsulated substances by the method of impregnation affects the thermoregulatory ability of the investigated material and has higher expansion properties, it can also store and give off heat.

ПОСТАНОВКА ПРОБЛЕМЫ

В настоящее время развитие текстильного производства направлено на повышение качественных характеристик выпускаемой продукции с приданием новых потребительских и функциональных свойств. Освоение производства принципиально новых видов материалов с заданными свойствами (терморегулирующими, биозащитными, электропроводными и

другими) – важное направление развития текстильной отрасли.

Особый интерес представляют терморегулирующие текстильные материалы, содержащие вещества с изменяемым фазовым состоянием (Phase Change Materials – PCM), способные осуществлять активную терморегуляцию в рамках определенного температурного диапазона. При их производстве придание материалам термо-

* E-mail: kd2007@mail.ru (O. Levshitskaya)

регулирующих свойств осуществляется за счет введения в их структуру микрокапсулированных веществ, способных осуществлять активную терморегуляцию.

Вещества с обратимыми фазами обладают способностью в процессе нагревания (при достижении определенной температуры) менять физическое состояние из твердого в жидкое. В ходе данного процесса поглощается и сохраняется большое количество теплоты. При этом температура самих веществ и окружающих объектов практически стабильна. И наоборот, в результате охлаждения теплота, которая сохранилась, высвобождается в окружающее пространство. При этом наблюдается обратный фазовый переход – из жидкого состояния в твердое. Способность к такому поглощению или высвобождению большого количества скрытой теплоты без изменения температуры делает вещества с фазовым переходом привлекательными для использования в качестве средства хранения теплоты и, соответственно, эффективной терморегуляции. Введение таких веществ в текстильный материал может осуществляться различными способами: пропитка, печать, введение в волокно. Так как при плавлении вещества с фазовым переходом растекаются, возникают проблемы их фиксации на текстильном материале. Для решения этой проблемы используют технологию микрокапсулирования, которая позволяет производить фиксацию функциональных веществ на текстильных материалах. Микрокапсулирование – это процесс заключения мелких частиц вещества в тонкую оболочку пленкообразующего материала в целях предотвращения растекания активных веществ в результате их плавления. Технологию микрокапсулирования, имеющую широкое коммерческое применение в текстильной промышленности Европы, Японии и США, используют для придания свойств текстильным материалам, которые не были возможны или экономически неэффективны с помощью других технологий.

В настоящее время данная технология может применяться для производства нового поколения текстильных материалов и, соответственно, продукции из инновационных материалов: верхней одежды, белья, обуви, постельных принадлежностей, а также защитной, медицинской продукции и продукции промышленного назна-

чения.

Особый интерес в настоящее время представляют научные разработки в области проектирования защитной одежды, в частности, одежды пожарных-спасателей. Использование в составе пакета боевой одежды терморегулирующего материала позволит повысить эксплуатационные характеристики разработанных ранее изделий специального назначения.

Современные научные исследования в области создания и использования текстильных материалов, модифицированных веществами с фазовым переходом, базируются в основном на работах зарубежных исследователей: S. Mondal, E. Onofrei, A.M. Rocha, S. R.M.Rossi, W.P. Bolli, S.X. Wang, Y. Li, J. Y. Hu, Q. W. Song и др. [1-4]

На сегодняшний день научных разработок, а также опыта производства, применения текстильных материалов, модифицированных микрокапсулированными веществами (накопителями тепла) с изменяемым фазовым состоянием, в Республике Беларусь не имеется, что говорит о целесообразности проведения работ в данном направлении.

Цель исследования состоит в оценке терморегулирующей способности текстильного материала вследствие его обработки микрокапсулированным веществом с изменяемым фазовым состоянием.

ПРЕДМЕТ, ОБЪЕКТ ИССЛЕДОВАНИЯ

Предметом исследования является подкладочный полиэфирный текстильный материал (артикул 8с55) поверхностной плотностью $67,5 \text{ г/м}^2$, производимый ОАО «Моготекс» (г. Могилев). Предполагаемая область применения – нижний слой пакета боевой одежды пожарных, предназначенной для защиты тела человека от воздействия высоких температур окружающей среды, тепловых потоков при проведении работ по тушению пожаров и связанных с ними аварийно-спасательных работ.

В настоящее время известно около 500 видов веществ, способных к фазовому переходу при изменении температуры, но не все из них пригодны для использования в практической деятельности. Их выбор будет зависеть от сферы и целей использования. В качестве материала с фазовым переходом наиболее часто используют углеводороды (парафины), обладающие рядом

свойств:

- широкий диапазон точки плавления (от 20 до 70 °С);
- высокая теплота плавления;
- небольшой перепад между точкой плавления и точкой затвердевания;
- безвредность с точки зрения экологии;
- нетоксичность;
- стабильность циклов плавления и затвердевания;
- высокая теплопроводность для эффективной передачи тепла[5].

В текстильном производстве в странах Европы и США чаще всего используются материалы с изменяемым фазовым состоянием с температурой фазового перехода, равной 28 °С.

Таким образом, в процессе исследования основными компонентами, используемыми для модификации текстильного материала, являлись терморегулирующие микрокапсулы с температурой фазового перехода 28 °С. Материал содержимого микрокапсул – парафин (октадекан), материал оболочки – полиуретан (без содержания формальдегида). Краткое обозначение – MikroCaps PCM 28-S. Используемые в исследовании микрокапсулы представлены в виде водной дисперсии.

Поставщиком данного компонента является фирма MikroCaps (Словения), специализирующаяся на изготовлении микрокапсул с различным содержанием, параметры которого могут задаваться потребителем.

На данный момент времени существуют различные типы связывания или соединения микрокапсул с волокнами или текстильными материалами: пропитка, печать, непосредственное введение в полимерную композицию [6]. Микрокапсулы Mikro Caps PCM 28-S в процессе эксперимента были введены в текстильный материал посредством пропитки, после чего следовали фазы сушки и обработки. Данный способ обработки материала является менее затратным и наиболее часто используется зарубежными производителями терморегулирующих материалов.

Внедрение микрокапсул PCM в текстильный материал проводилось на оборудовании, находящемся в учебной лаборатории кафедры «Экология и химические технологии» УО «ВГТУ».

Для исследования были подготовлены образцы расшлихтованной и окрашенной подкладочной полиэфирной ткани размером 1000*1500 мм, произведенной в ОАО «Моготекс». Данный вид ткани, в частности, используется в качестве подкладочной при производстве верхней боевой одежды пожарных. В результате испытания образцы подвергались пропитке в суспензиях разного состава, содержащих терморегулирующие микрокапсулы. Критерием определения терморегулирующей способности является разность температур на внешней и внутренней сторонах обработанных и необработанных образцов ткани при воздействии теплового потока различной мощности.

Последовательность проведения исследования по нанесению и закреплению терморегулирующих микрокапсул в полиэфирной подкладочной ткани (артикул 8с55):

1. Для определения массы сухих образцов ткани каждый из них высушивался при температуре 120 °С в течение 40 минут для удаления излишней влаги. При этом использовался воздушный стерилизатор ГП-20-01 .

2. После высушивания каждый образец взвешивался на электронных весах. Предварительное взвешивание осуществлялось для дальнейшего сравнения массы испытываемых образцов ткани до и после модификации.

3. Далее образцы были пропитаны водным раствором терморегулирующих микрокапсул. При этом использовались различные концентрации активного вещества:

- образец № 1 (суровая расшлихтованная ткань) пропитан водной дисперсией с 16%-м содержанием микрокапсул;
- образец № 2 (крашенная ткань) пропитан водной дисперсией с 16%-м содержанием микрокапсул;
- образец № 3 (суровая расшлихтованная ткань) пропитан водной дисперсией с 10%-м содержанием микрокапсул.

4. Далее пропитанные образцы ткани были пропущены через каландр в целях удаления из материала излишка жидкости, а затем повторно были высушены при температуре 120 °С в течение 15 минут. После высушивания каждый образец взвешивался на электронных весах.

Результаты взвешивания образцов текстиль-

Таблица 1 – Результаты исследований процесса пропитки

№ образца	Масса материала до исследования, г	Масса материала после исследования, г	Масса микрокапсул на образце ткани, г	Увеличение массы образца ткани после пропитывания, %
1	103,95	115,7	11,75	11,3
2	106,77	114,9	8,13	7,6
3	102,7	111,93	9,23	8,9

Источник: собственная разработка.

ного материала размером 1000*1500 мм представлены в таблице 1.

Анализируя данные, представленные в таблице 1, можно сделать следующий вывод о том, что степень закрепления микрокапсул на текстильном материале зависит от концентрации микрокапсул в водном растворе. Так, при 16%-ном содержании микрокапсул в дисперсии увеличение массы образца составило порядка 11,3 %. При содержании 10 % микрокапсул увеличение массы образцов составило 8,9 %. То есть рост концентрации микрокапсул в растворе на 6 п.п. привел к увеличению степени закрепления терморегулирующих микрокапсул на 2,4 п.п. Можно отметить, что увеличение массы образцов крашеной ткани в среднем на 35 % ниже, чем соответствующий показатель, определенный для образцов суровой расшлихтованной ткани при неизменном составе дисперсии.

Для оценки влияния пропитки полиэфирной ткани опытным препаратом на ее физико-механические свойства образцы ткани испытывались на разрывной машине. В результате проведенного исследования были получены следующие показатели: разрывная нагрузка модифицированного образца ткани (обработанного 16%-м раствором) составила 67,4 кгс против разрывной нагрузки 61,6 кгс немодифицированного образца. При этом разрывное удлинение обоих образцов имеет практически одинаковое значение: 49 мм и 48 мм, соответственно. Таким образом, можно сказать, что обработка текстильного материала опытным препаратом способствовала некоторому повышению прочности на разрыв при неизменном разрывном удлинении.

На следующем этапе работы были проведены исследования терморегулирующей способности полиэфирной подкладочной ткани, модифици-

рованной и немодифицированной микрокапсулами с целью сравнения полученных результатов.

Исследования проводились на базе научно-исследовательского центра Министерства по чрезвычайным ситуациям (Витебск). Основные тепловые характеристики изучались в соответствии с требованиями ГОСТ СТБ 1971-2009, но с учетом специфических свойств модифицированного текстильного материала режимы исследований были изменены. Испытания проводились по показателю устойчивости к воздействию теплового потока в следующих режимах:

- воздействие теплового потока мощностью 2,0 кВт/м² на образцы модифицированного и немодифицированного текстильного материала;
- воздействие теплового потока мощностью 5,0 кВт/м² на образцы модифицированного и немодифицированного текстильного материала;
- воздействие теплового потока мощностью 5,0 кВт/м² на образцы модифицированного и немодифицированного текстильного материала в составе пакета материалов.

Режим испытания (в отличие от ГОСТ СТБ 1971-2009) был изменен: после нагрева образцов в течение 240 секунд следовал процесс охлаждения в течение 120 секунд, что позволило в дальнейшем оценить терморегулирующие свойства материала как на стадии возрастания температуры внешней среды, так и на стадии ее падения.

Также необходимо отметить, что в соответствии с требованиями ГОСТ СТБ 1971-2009 испытания проводятся только для пакета материалов. В проведенном исследовании оценивалась терморегулирующая способность испытываемых образцов, как в составе пакета материалов, так и без пакета материалов. При этом воздей-

ствие теплового потока мощностью 2 кВт/м^2 ГОСТ СТБ 1971-2009 не предусматривается. Данный тепловой режим был выбран исходя из того, что активная терморегуляция исследуемых образцов должна наблюдаться и в более щадящих режимах, нежели в условиях воздействия высоких температур, а минимальное значение теплового потока, которое может быть установлено на опытной установке, соответствует значению 2 кВт/м^2 .

МЕТОДИКА ОПРЕДЕЛЕНИЯ УСТОЙЧИВОСТИ МАТЕРИАЛА К ВОЗДЕЙСТВИЮ ТЕПЛОвого ПОТОКА

Для испытаний было отобраны пробы модифицированного и немодифицированного полиэфирного подкладочного материала размером $220 \times 70 \text{ мм}$.

Пакет материалов должен включать в себя все материалы, входящие в состав изделия. Состав исследуемого пакета материалов представлен в таблице 2.

Испытания проведены на установке, схема которой показана на рисунке 1.

В качестве источника излучения используют радиационную панель размером $200 \times 150 \text{ мм}$ с нагревательным элементом в виде спирали из нихромовой проволоки по ГОСТ 14081.

Параметры спиралей (диаметр, шаг намотки, электрическое сопротивление) должны быть такими, чтобы при равномерном распределении спиралей по поверхности керамической плиты суммарная потребляемая мощность не превышала 8 кВт .

Для измерения значений плотности теплового потока используют датчик типа Гордо-

на с диапазоном измерения от 1 кВт/м^2 до 50 кВт/м^2 и погрешностью измерений не более 8% , который выводится на вторичный прибор с классом точности не менее $0,15$. Датчик измерения плотности теплового потока устанавливают в держатель пробы.

Для измерения температуры на внутренней поверхности материала (пакета материалов) крепят три термопары ТХК (хромель/копель) по СТБ ГОСТ Р 8.585 под углом 120° друг к другу на расстоянии $(20 \pm 2) \text{ мм}$ от центра датчика. Контакт термопар с датчиком и держателем пробы не допускается. Термопары пришивают нитками в месте спая на длину не менее 5 мм и выводят на вторичный прибор для измерения рабочей температуры с классом точности не ниже $0,5$.

Дополнительно в целях изучения терморегулирующей способности исследуемого материала на внешней поверхности материала (пакета материалов) крепится термопара ТХК (хром/копель). Контакт термопары с датчиком и держателем пробы также не допускается.

Для экранирования термопар от окружающей среды на поверхности держателя проб устанавливают материал с металлизированным покрытием толщиной $(2 \pm 1) \text{ мм}$ (металлизированной поверхностью наружу), который имеет центральное сквозное отверстие диаметром 15 мм .

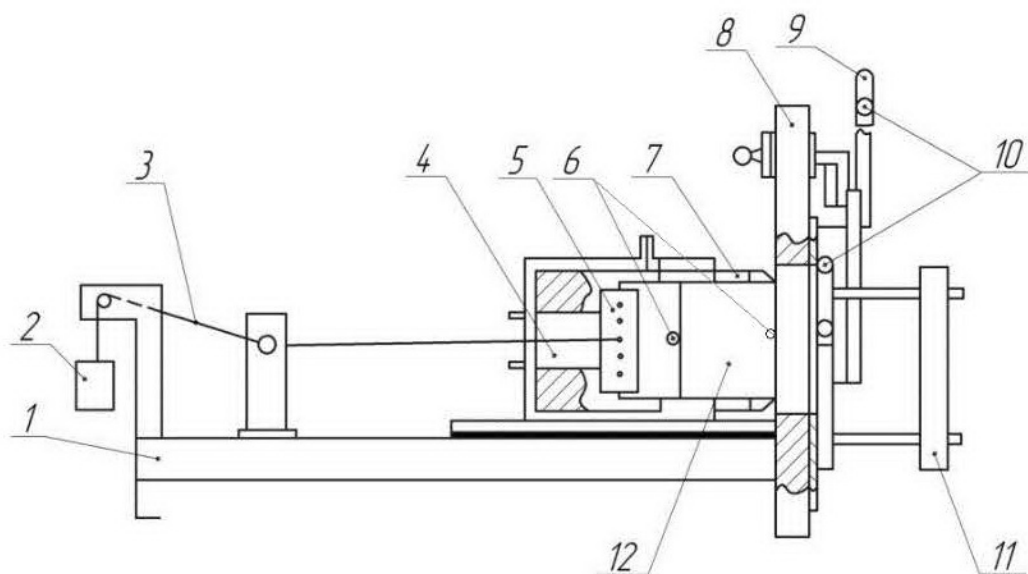
Термопары используют для измерения температуры на внутренней и внешней поверхности пакета материалов. Измерение температуры и плотности теплового потока проводят одновременно.

В соответствии с ГОСТ СТБ 1971-2009, а также с учетом изменения режимов исследования

Таблица 2 – Состав пакетов материалов для боевой одежды пожарных

№ п/п	Наименование слоя	Наименование материалов пакета
1	Материал верха	Ткань из волокна «Арселон-С» с нанесенным мембранным покрытием
2	Водонепроницаемый слой	
3	Теплоизоляционная подкладка	Ватин (для внутреннего слоя теплоизоляционной подкладки)
4	Подкладочная ткань	Полиэфирная ткань (для изготовления теплоизоляционной подкладки куртки и полукombineзона)

Источник: собственная разработка на основании данных НИЦ МЧС (г. Витебск).



1 – платформа; 2 – груз; 3 – нити; 4 – датчик измерения плотности теплового потока; 5 – зажим; 6 – термопара; 7 – держатель пробы; 8 – экран; 9 – защитная заслонка; 10 – система охлаждения; 11 – радиационная панель; 12 – проба

Рисунок 1 – Схема установки для определения устойчивости материалов к воздействию теплового потока

испытания проводились в определенной последовательности:

1. Включают радиационную панель 11, регистрирующие приборы 4,6 и систему охлаждения 10.

2. Прогревают радиационную панель в течение (25 ± 5) мин от начала включения источника питания.

3. Поднимают защитную заслонку 9, открывая тем самым доступ теплового потока к датчику.

4. Изменяя расстояние между источником теплового излучения и датчиком, устанавливают держатель пробы 7 на таком расстоянии от радиационной панели, при котором значение плотности теплового потока, падающего на пробу, равно 2 кВт/м^2 .

5. Опускают заслонку и фиксируют расстояние от экрана 8 до держателя на платформе 1.

6. Закрепляют пробы материала 12 на рабочем участке датчика с помощью зажимов 5 и устройства натяжения 2,3.

7. Поднимают заслонку и выдерживают

пробу под действием теплового потока установленной плотности в течение 240 с.

8. Измеряют плотность теплового потока, прошедшего через пробу, и температуру на внутренней и внешней поверхности пробы. За температуру на внутренней и внешней поверхности принимают среднеарифметическое значение показаний термопар 6.

9. Опускают заслонку и выдерживают пробу (в режиме остывания) в течение 120 секунд.

10. Изменяя расстояние между радиационной панелью и датчиком с пробой, устанавливают плотность теплового потока 5 кВт/м^2 и проводят испытания для материала (пакета материалов) в течение 240 сек [7].

ОЦЕНКА РЕЗУЛЬТАТОВ ИСПЫТАНИЙ

Оценка результатов испытаний проведена по следующим направлениям:

1. Сравнительная оценка результатов испытаний проб модифицированной и немодифицированной полиэфирной подкладочной ткани при воздействии теплового потока 2 кВт/м^2 .

2. Сравнительная оценка результатов ис-

питаний проб модифицированной и немодифицированной полиэфирной подкладочной ткани при воздействии теплового потока 5 кВт/м^2 .

3. Сравнительная оценка результатов испытаний проб модифицированной и немодифицированной полиэфирной подкладочной ткани при воздействии теплового потока 5 кВт/м^2 в составе пакета материалов.

При воздействии на исследуемый материал теплового потока 2 кВт/м^2 была изучена динамика температуры на внешней и внутренней сторонах текстильного материала. Результаты исследований могут быть представлены в виде графиков (рисунок 2).

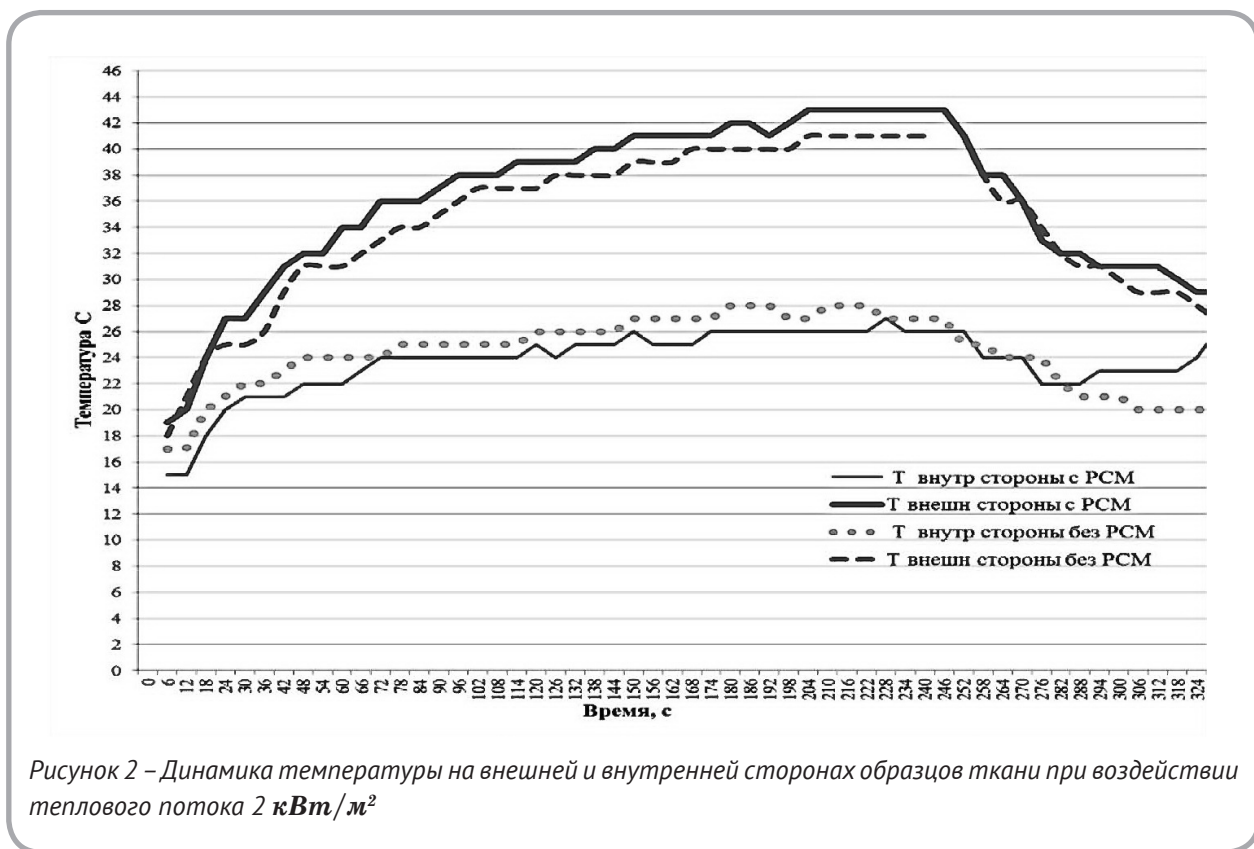
Анализируя графики, представленные на рисунке 2, можно отметить, что при воздействии теплового потока 2 кВт/м^2 , значения температуры на внутренней стороне модифицированного полиэфирного подкладочного материала ниже показателей немодифицированного материала, а также разность температур на внешней и внутренней сторонах обработанного материала (в конце воздействия теплового потока) составляет $19 \text{ }^\circ\text{C}$ и соответственно необработанно-

го материала – $16 \text{ }^\circ\text{C}$, что говорит о присутствии теплоаккумулирующего эффекта исследуемого материала. Также в фазе остывания при приближении к точке кристаллизации микрокапсул образец ткани проявляет свойство теплоотдачи, что также подтверждает заявленные свойства модифицированного текстильного материала.

При воздействии на исследуемый материал теплового потока 5 кВт/м^2 была изучена динамика температуры на внешней и внутренней сторонах текстильного материала. После статистической обработки данные могут быть представлены в виде графиков (рисунок 3).

Можно отметить, что при воздействии теплового потока 5 кВт/м^2 значения температуры на внутренней стороне модифицированного полиэфирного подкладочного материала выше показателей немодифицированного материала. Данное обстоятельство может быть связано с достаточно агрессивным температурным воздействием на материал, что в реальных условиях эксплуатации неприменимо.

Дополнительно было исследовано воздействие теплового потока мощностью 5 кВт/м^2



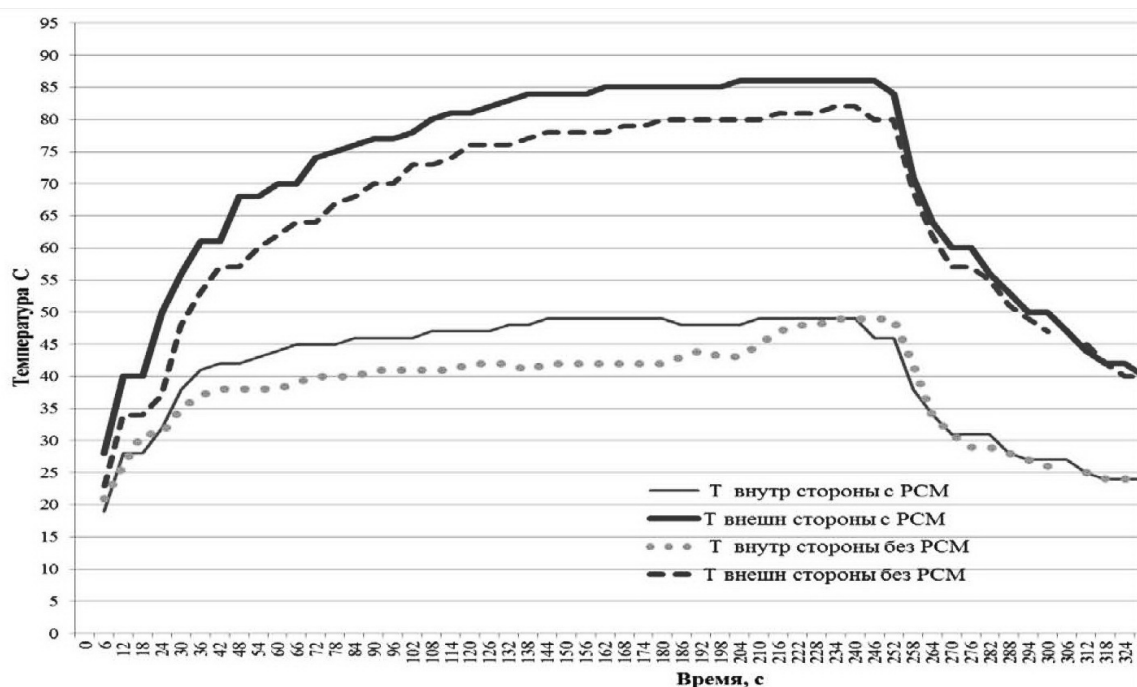


Рисунок 3 – Динамика температуры на внешней и внутренней сторонах полиэфирной модифицированной и немодифицированной подкладочной ткани при воздействии теплового потока 5 кВт/м^2

на пакет материалов, в составе которого содержится изучаемый подкладочный материал. При этом изучена динамика температуры на внешней и внутренней сторонах пакета материалов.

Установлено, что значения температуры на внутренней стороне модифицированного полиэфирного подкладочного материала ниже показателей немодифицированного материала, а также разность температур на внешней и внутренней сторонах обработанного материала (в конце воздействия теплового потока) составляет $57 \text{ }^\circ\text{C}$ и соответственно необработанного материала – $64 \text{ }^\circ\text{C}$, что говорит о присутствии теплоаккумулирующего эффекта исследуемого материала.

Необходимо отметить, что плотность теплового потока на внутренней поверхности пакета материалов БОП составила:

- в пакете, имеющем в составе модифицированную полиэфирную подкладочную ткань, – 1 кВт/м^2 ;
- в пакете, не имеющем в составе модифицированную полиэфирную подкладочную ткань, – $1,1 \text{ кВт/м}^2$.

При проведении испытания в соответствии с СТБ 1971-2009 (воздействие теплового потока 5 кВт/м^2 в течение 240 секунд) пакет материалов БОП считают выдержавшим испытания, если среднеарифметическое значение температуры на внутренней поверхности пакета материала БОП в течение испытания не превышало $50 \text{ }^\circ\text{C}$ и на всех пробах не произошло:

- разрушения наружной поверхности материала верха и внутренних слоев пакета (оплавления, обугливания, прогара);
- отслоения покрытия от тканевой основы (для материалов с полимерным пленочным покрытием);
- воспламенения;
- увеличения плотности теплового потока на внутренней поверхности пакета материалов БОП до значения, превышающего $2,5 \text{ кВт/м}^2$.

При исследовании пакета материалов с использованием и без использования модифицированной полиэфирной подкладочной ткани все требования СТБ были выдержаны.

Последующие исследования текстильных материалов, модифицированных веществами с

фазовым переходом, будут направлены на изучение их свойств в составе пакетов материалов, а также при воздействии теплового потока различной мощности и времени, что позволит дать комплексную оценку особых свойств инновационных материалов.

ВЫВОД

Таким образом, в результате проведенных исследований подтверждено, что обработка текстильного материала микрокапсулированным веществом с изменяемым фазовым состоянием оказывает влияние на его терморегулирующую способность, а именно: исследуемый материал в процессе нагревания проявляет свойство теплоаккумуляции, а в процессе остывания проявляет свойство теплоотдачи. Данное обстоятельство подтверждает заявленную способность модифицированного текстильного материала к терморегуляции. Исследуемый материал может быть рекомендован для производства подкладочных тканей для изделий специального назначения, например, боевой одежды пожарных-спасателей.

СПИСОК ИСПОЛЬЗОВАННЫХ ИСТОЧНИКОВ

1. Mondal, S. (2008), Phase change materials for smart textiles – An overview. *Applied Thermal Engineering*, 2008, № 28, pp. 54-63.
2. Onofrei, E., Rocha, A.M. (2010), Textiles integrating PCMs – a review. *Buletinul institutului politehnic din iasi t.(LX)*, 2010, № 2, pp. 99-107.
3. Rossi, R.M., Bolli, W.P. (2005), Phase change materials for improvement of heat protection. *Advanced Engineering Materials*, 2005, № 7, pp. 368-373.
4. Wang, S.X., Li, Y., Hu, Y., Song, Q.W. (2006), Effect of phase change materials on energy consumption of intelligent thermal-protective clothing. *Polymer Testing*, 2006, № 5, pp. 580-587.

REFERENCES

1. Mondal, S. (2008), Phase change materials for smart textiles – An overview. *Applied Thermal Engineering*, 2008, № 28, pp. 54-63.
2. Onofrei, E., Rocha, A.M. (2010), Textiles integrating PCMs – a review. *Buletinul institutului politehnic din iasi t.(LX)*, 2010, № 2, pp. 99-107.
3. Rossi, R.M., Bolli, W.P. (2005), Phase change materials for improvement of heat protection. *Advanced Engineering Materials*, 2005, № 7, pp. 368-373.
4. Wang, S.X., Li, Y., Hu, Y., Song, Q.W. (2006), Effect of phase change materials on energy consumption of intelligent thermal-protective clothing. *Polymer Testing*, 2006, № 5, pp. 580-587.

5. Кричевский, Г.Е.(2014), *Все или почти все о текстиле. Том 3. Технический, защитный и медицинский текстиль и одежда*, Москва, 400 с.
 6. Солодовник, В.Д. (1986), *Микрокапсулирование*. Москва, Химия, 216 с.
 7. Система стандартов безопасности труда. Одежда пожарных боевая. Общие технические условия: СТБ 1971-2009. – Введ. 01.01.2010. Минск: Госстандарт, 2009. – 36 с.
5. Krichevsky, G.E. (2014), *Vse ili pochti vse o tekstile. Tom 3. Tehnicheskij, zashhitnyj i medicinskij tekstil' i odezhda* [Everything or almost everything about textiles. Book 3. Technical protective and medical textile and clothing], Moscow, 400 p.
 6. Solodovnik, V.D. (1986), *Microkapsulirovanie* [Microcapsulation], Moscow: Chemical, 216 p.
 7. The system of occupational safety standards. Clothing fire fighting. General specifications [Sistema standartov bezopasnosti truda. Odezhda pozharnyh boevaja. Obshhie tehicheskie uslovija]: STB 1971-2009. – Introd. 01.01.2010. Minsk: Gosstandart, 2009. – 36 p.

Статья поступила в редакцию 02. 03. 2017 г.