

УДК 519.71:004.89

В.Д. ДМИТРИЕНКО, д-р техн. наук, проф., НТУ "ХПИ",
А.Ю. ЗАКОВОРОТНЫЙ, канд. техн. наук, доц., НТУ "ХПИ"

НЕЙРОННАЯ СЕТЬ, ИСПОЛЬЗУЮЩАЯ РАССТОЯНИЕ ХЕММИНГА, ДЛЯ РАСПОЗНАВАНИЯ ИЗОБРАЖЕНИЙ НА ГРАНИЦАХ НЕСКОЛЬКИХ КЛАССОВ

Проанализированы недостатки известной нейронной сети Хемминга, не способной распознавать изображения, находящиеся на одинаковом минимальном расстоянии Хемминга от двух или большего числа эталонных изображений. Предложена новая нейронная сеть, использующая расстояние Хемминга и распознающая изображения на границах двух или трех классов. Ил.: 2. Библиогр.: 9 назв.

Ключевые слова: нейронная сеть Хемминга, расстояние Хемминга, изображение на границах двух или трех классов.

Постановка проблемы и анализ литературы. При классификации изображений с помощью нейронных сетей, как правило, получают единственное решение даже в случаях, когда имеется два или более равноценных решения. Это связано с тем, что во многих нейронных сетях, например, в перцептронах, сетях Хебба, Кохонена и др. [1 – 4] решение определяется не отдельным нейроном, а слоем выходных нейронов. В случае, когда решение определяется одним нейроном, например, в дискретных нейронных сетях адаптивной резонансной теории [5 – 8], имеется потенциальная возможность получения нескольких решений. В работе [9] представлена архитектура и алгоритмы функционирования такой сети адаптивной резонансной теории. В нейронной сети Хемминга решение о принадлежности входного изображения к определенному классу также фактически определяется с помощью одного нейрона. В этой сети входные черно-белые изображения представляются в виде m -мерных биполярных векторов. Свое название сеть получила от расстояния Хемминга, которое используется в мере сходства R входного и эталонных изображений, хранимых с помощью весов связей сети. Мера сходства определяется соотношением

$$R = m - R_x, \quad (1)$$

где m – число компонент входного и эталонных векторов; R_x – расстояние Хемминга между векторами.

Определение. Расстоянием Хемминга между двумя двоичными

векторами называется число компонент, в которых векторы различны.

В силу определения расстояния Хемминга мера сходства изображений (1) может быть задана и как число a компонент двоичных векторов, в которых они совпадают: $R = a$.

Запишем для биполярных векторов $S = (s_1, \dots, s_m)$ и $Z = (z_1, \dots, z_m)$ их скалярное произведение через число совпадающих и отличающихся компонент

$$SZ = \sum_{i=1}^m s_i z_i = a - d, \quad (2)$$

где a – число одинаковых компонент векторов; d – число различных компонент векторов S и Z .

Поскольку m – размерность векторов, то $m = a + d$, следовательно, скалярное произведение (2) можно записать в виде $SZ = 2a - m$. Отсюда несложно получить

$$a = m/2 + \frac{SZ}{2} = \frac{m}{2} + \frac{1}{2} \sum_{i=1}^m s_i z_i. \quad (3)$$

Правую часть выражения (3) можно рассматривать как входной сигнал нейрона, имеющего m синапсов с весовыми коэффициентами $z_i/2$ ($i = \overline{1, m}$) и смещением $m/2$. Синапсы нейрона воспринимают m компонент входного вектора S . Такая интерпретация правой части выражения (3) приводит к архитектуре подсети, изображенной в нижней части рис. 1. Одни авторы сеть, изображенную на рис. 1, называют сетью Хемминга, другие сетью Хемминга называют только ее нижнюю часть, считая, что приведенная сеть состоит из двух подсетей – Хемминга и Махлет. Мы будем придерживаться первой точки зрения.

Сеть Хемминга имеет m входных нейронов S_1, \dots, S_m , воспринимающих биполярные компоненты s_1^q, \dots, s_m^q входных изображений S^q ($q = \overline{1, L}$). Выходные сигналы S -элементов определяются соотношением

$$U_{\text{вых}Si} = \begin{cases} +1, & \text{если } s_i^q = 1, \\ -1, & \text{если } s_i^q = -1, \end{cases} \quad (4)$$

т. е. выходной сигнал S -элемента повторяет его входной сигнал: $U_{\text{вых}Si} = U_{\text{вх}Si} = s_i^q$.

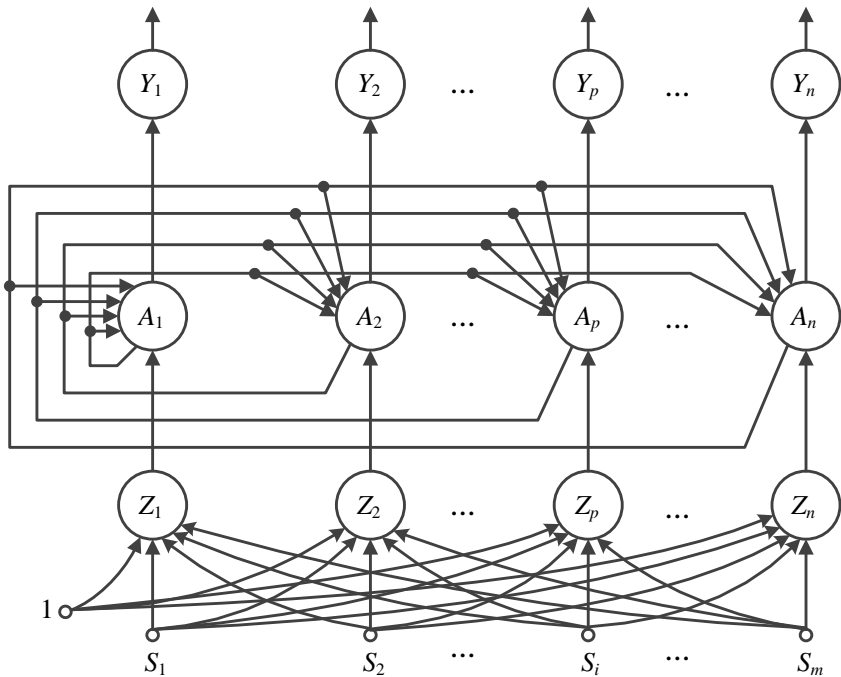


Рис. 1. Нейронная сеть Хемминга

Каждый нейрон S_i ($i = \overline{1, m}$) связан со входом каждого элемента Z_p ($p = \overline{1, n}$). Веса этих связей w_{1k}, \dots, w_{mk} содержат информацию о k -м эталонном изображении $V^k = (v_1^k, \dots, v_m^k)$, $k = \overline{1, L}$:

$$w_{1k} = v_1^k / 2, \dots, w_{mk} = v_m^k / 2. \quad (5)$$

Функции активации Z -элементов описываются соотношением

$$g_Z(U_{ax}) = \begin{cases} 0, & \text{если } U_{ax} \leq 0, \\ k_1 U_{ax}, & \text{если } 0 < U_{ax} \leq U_n, \\ U_n, & \text{если } U_{ax} > U_n, \end{cases} \quad (6)$$

где U_{bx} – входной сигнал нейрона; k_1, U_n – константы.

При предъявлении входного изображения $S^* = (s_1^*, \dots, s_m^*)$ каждый Z -нейрон рассчитывает свой входной сигнал в соответствии с выражением вида (3):

$$U_{\text{вх}Zk} = m/2 + \sum_{i=1}^m w_{ik} s_i^*, \quad k = \overline{1, n}, \quad (7)$$

и с помощью функций активации, определяет выходной сигнал. Выходные сигналы $U_{\text{вых}Z1}, \dots, U_{\text{вых}Zn}$ Z -элементов являются входными сигналами a_1, \dots, a_n верхней подсети, которой является сеть Махнет. Функции активации нейронов A_p ($p = \overline{1, n}$) и веса их связей задаются соотношениями

$$g(U_{\text{вх}}) = \begin{cases} U_{\text{вх}}, & \text{если } U_{\text{вх}} > 0, \\ 0, & \text{если } U_{\text{вх}} \leq 0. \end{cases} \quad w_{ij} = \begin{cases} 1, & \text{если } i = j, \\ -\varepsilon, & \text{если } i \neq j, \quad i, j = \overline{1, n}, \end{cases}$$

где ε – константа, удовлетворяющая неравенствам $0 < \varepsilon \leq 1/n$.

Сеть функционирует циклически, динамика нейронов описывается итерационным выражением $U_{\text{вых}i}(t+1) = g(U_{\text{вых}i}(t) - \varepsilon \sum_{j=1, j \neq i}^n U_{\text{вых}j}(t))$, $i = \overline{1, n}$, при начальных условиях

$$U_{\text{вых}i}(0) = a_i = U_{\text{вых}Zi}, \quad i = \overline{1, n}. \quad (8)$$

Если среди входных сигналов a_1, \dots, a_n нейронов A_1, \dots, A_n имеется один наибольший сигнал a_p ($p \in \{1, 2, \dots, n\}$), то в результате итерационного процесса в подсети Махнет только один нейрон A_p останется с выходным сигналом, большим нуля, т.е. станет "победителем". Поскольку выходные сигналы $U_{\text{вых}1}, \dots, U_{\text{вых}p}, \dots, U_{\text{вых}n}$ A -элементов поступают на входы Y -нейронов, которые имеют функцию активации вида

$$g_Y(U_{\text{вх}}) = \begin{cases} 1, & \text{если } U_{\text{вх}} > 0, \\ 0, & \text{если } U_{\text{вх}} \leq 0, \end{cases} \quad (9)$$

то в результате на выходе сети Хемминга только один нейрон Y_p окажется с единичным выходным сигналом. Единичный выход этого нейрона и нулевые всех остальных и будут указывать на то, что

предъявленное изображение $S^* = (s_1^*, \dots, s_m^*)$ наиболее близко, в смысле заданной меры близости (1), к эталонному изображению $V^p = (v_1^p, \dots, v_m^p)$.

Заметный недостаток сети: она не выделяет два и более эталонных изображений, имеющих с предъявленным одинаковые максимальные меры близости. В этом случае подсеть Махнет не сможет выделить единственный максимальный сигнал и в результате ее функционирования на всех выходах A - и Y -нейронов появятся нулевые сигналы.

Цель статьи – разработка нейронной сети, использующей расстояние Хемминга и распознающей изображения, находящиеся на минимальном расстоянии Хемминга от одного, двух или трех эталонных изображений, хранящихся в весах связей нейронной сети.

Архитектура нейронной сети, способной выполнить функции, указанные в цели статьи, приведена на рис. 2.

Архитектура предлагаемой нейронной сети отличается от архитектуры известной сети Хемминга, наличием двух дополнительных слоев нейронов: X -слоя и Σ -слоя.

Нейроны X - и Σ -слоя имеют функцию активации вида

$$g(U_{\text{вх}}) = \begin{cases} 1, & \text{если } U_{\text{вх}} \geq 0, \\ 0, & \text{если } U_{\text{вх}} < 0, \end{cases} \quad (10)$$

где $U_{\text{вх}}$ – входной сигнал нейрона, имеющего функцию активации $g(U_{\text{вх}})$.

Входные сигналы $U_{\text{вх}Xp}$, $p = \overline{1, m}$ нейронов X -слоя описываются следующим выражением:

$$U_{\text{вх}Xp} = U_{\text{вых}Xp} W_{XpXp} + U_{\text{вых}Yp} W_{YpXp} + \sum_{i=0}^3 W_{\Sigma_i Xp} U_{\text{вых}\Sigma_i} + W_{0p}^3 \cdot 1, \quad (11)$$

где $U_{\text{вых}Xp}$, $U_{\text{вых}Yp}$, ($p = \overline{1, m}$) – соответственно выходные сигналы нейронов X - и Y -слоя; W_{XpXp} – вес обратной связи нейрона X_p ($p = \overline{1, m}$); W_{YpXp} – вес связи с выхода нейрона Y_p на вход нейрона X_p ($p = \overline{1, m}$); $W_{\Sigma_i Xp}$ – вес связи от нейрона Σ_i ($i = \overline{0, 3}$) к нейрону X_p ($p = \overline{1, m}$);

$U_{\text{вых}\Sigma_i}$ ($i = \overline{0, 3}$) – выходные сигналы нейронов Σ -слоя; W_{0p}^3 – вес связи сигнала смещения нейрона X_p ($p = \overline{1, m}$), $W_{0p}^3 = -2$.

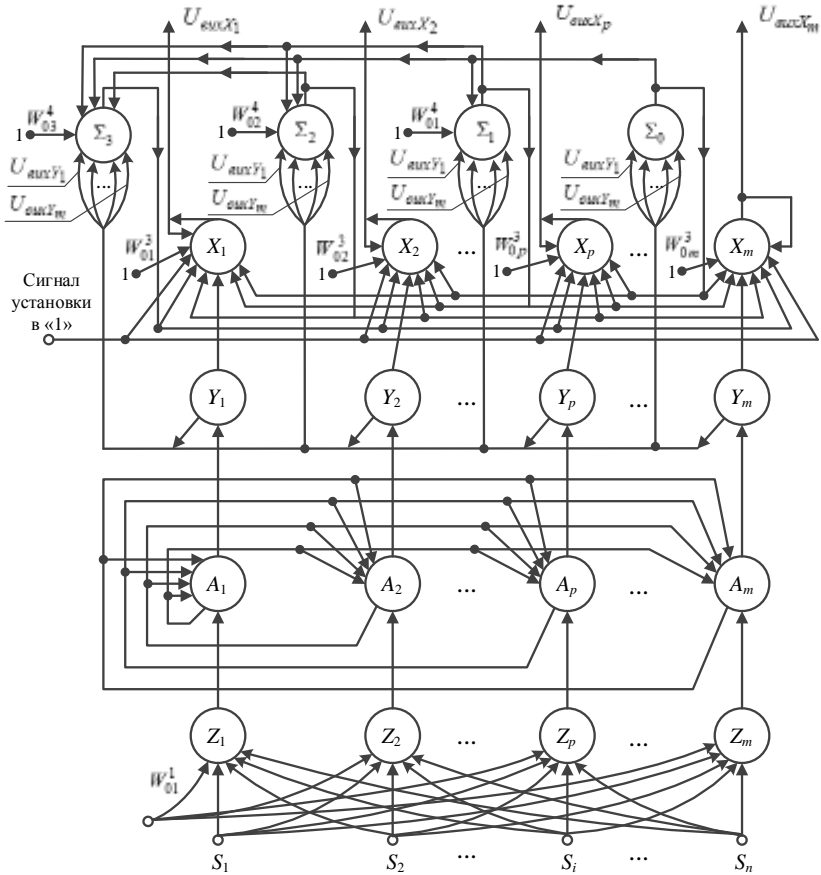


Рис. 2. Нейронная сеть Хемминга, распознающая изображения на границах двух и трех классов.

Входные сигналы нейронов Σ -слоя описываются соотношениями:

$$U_{\text{ex}\Sigma_0} = \sum_{p=1}^m U_{\text{вых}Y_p} W_{Y_p\Sigma_0}; \quad (12)$$

$$U_{\text{ex}\Sigma_1} = \sum_{p=1}^m U_{\text{вых}Y_p} W_{Y_p\Sigma_1} + U_{\text{вых}\Sigma_0} W_{\Sigma_0\Sigma_1} + W_{01}^4 \cdot 1; \quad (13)$$

$$U_{\text{ex}\Sigma_2} = \sum_{p=1}^m U_{\text{вых}Y_p} W_{Y_p\Sigma_2} + U_{\text{вых}\Sigma_1} W_{\Sigma_1\Sigma_2} + U_{\text{вых}\Sigma_0} W_{\Sigma_0\Sigma_2} + W_{02}^4 \cdot 1; \quad (14)$$

$$U_{\text{ex}\Sigma_3} = \sum_{p=1}^m U_{\text{вых}Y_p} W_{Y_p\Sigma_3} + U_{\text{вых}\Sigma_2} W_{\Sigma_2\Sigma_3} + U_{\text{вых}\Sigma_1} W_{\Sigma_1\Sigma_3} + \\ + U_{\text{вых}\Sigma_0} W_{\Sigma_0\Sigma_3} + W_{03}^4 \cdot 1, \quad (15)$$

где $U_{\text{вых}Y_p}$ – выходной сигнал нейрона Y_p , $p = \overline{1, m}$; $W_{Y_p\Sigma_j}$ – вес связи от нейрона Y_p к нейрону Σ_j , $W_{Y_p\Sigma_j} = -1$, $p = \overline{1, m}$, $j = \overline{0, 3}$; $U_{\text{вых}\Sigma_j}$ – выходной сигнал нейрона Σ_j , $j = \overline{0, 3}$; $W_{\Sigma_k\Sigma_{k+1}}$ – вес связи от нейрона Σ_k к нейрону Σ_{k+1} , $k = \overline{0, 2}$; W_{0j}^4 – вес связи сигнала смещения нейрона Σ_j , $j = \overline{1, 3}$, $W_{0j}^4 = j$.

Если на выходах четырех или большего числа A -нейронов имеются положительные выходные сигналы, которые вызывают единичные выходные сигналы на выходах соответствующих Y -нейронов, то сигналы $U_{\text{ex}\Sigma_1}$, $U_{\text{ex}\Sigma_2}$, $U_{\text{ex}\Sigma_3}$ отрицательны. В соответствии с функцией активации (10) на выходах нейронов Σ_1 , Σ_2 , Σ_3 будут нулевые выходные сигналы. Если на выходах только трех A -нейронов будут положительные сигналы, например, у нейронов A_{p1} , A_{p2} и A_{p3} , то тогда в соответствии с выражением (15) имеем: $U_{\text{ex}\Sigma_3} = 0$.

При нулевом входном сигнале $U_{\text{ex}\Sigma_3} = 0$ и функции активации нейрона Σ_3 вида (10) на выходе нейрона Σ_3 появится единичный выходной сигнал $U_{\text{вых}\Sigma_3} = 1$, который поступит на входы всех нейронов X -слоя. В соответствии с выражением (11) на входах X -нейронов будут

следующие входные сигналы: $U_{axX_p} = -1$, $p = \overline{1, m}$, $p \neq p_1, p_2, p_3$;
 $U_{axX_p} = 0$, $p = p_1, p_2, p_3$.

Таким образом на выходах нейронов X_p ($p = \overline{1, m}$, $p \neq p_1, p_2, p_3$) будут нулевые выходные сигналы, а на выходах нейронов X_p ($p = p_1, p_2, p_3$) будут единичные выходные сигналы.

При появлении на выходах нейронов X_{p1} , X_{p2} , X_{p3} единичных сигналов эти сигналы по цепям обратных связей с весами $W_{XpXp} = 2$ ($p = p_1, p_2, p_3$) поступают на входы этих нейронов. Сигналы обратной связи нейронов будут поддерживать неотрицательные входные сигналы даже тогда, когда будут выполняться условия $U_{вых\Sigma_3} = 0$; $U_{выхY_{p1}} = U_{выхY_{p2}} = U_{выхY_{p3}} = 0$. Таким образом, если входное изображение находится на одинаковом минимальном расстоянии Хемминга от трех эталонных изображений, хранящихся в весах связей нейронов Z_{p1} , Z_{p2} , Z_{p3} , то выходные сигналы нейронов A_{p1} , A_{p2} , A_{p3} одновременно становятся равными нулю. При этом $U_{выхA_{p1}} = U_{выхA_{p2}} = U_{выхA_{p3}} = U_{вых\Sigma_3} = 0$ и $U_{выхX_{p1}} = U_{выхX_{p2}} = U_{выхX_{p3}} = 1$. Следовательно, на выходе нейронной сети остаются единичные сигналы нейронов, указывающих от каких трех изображений находится входное изображение на минимальном расстоянии.

Если сигналы на выходах A -нейронов не одновременно становятся равными нулю, например, вначале на выходе одного нейрона A_p ($p = p_1, p_2, p_3$) появляется нулевой сигнал, например, $U_{выхA_{p3}} = 0$, то тогда единичный сигнал на выходе нейрона X_{p3} должен быть сброшен в ноль. Это достигается следующим образом:

1. В соответствии с выражением (14) срабатывает нейрон Σ_2 :
 $U_{ax\Sigma_2} = 0$ и $U_{вых\Sigma_2} = 1$.

2. Выходной сигнал нейрона Σ_2 затормаживает нейрон Σ_3 , поскольку по соотношению (15) при $W_{\Sigma_2\Sigma_3} = -4$ имеем $U_{вых\Sigma_3} = -3$ и $U_{вых\Sigma_3}(-3) = 0$.

3. В соответствии с выражением (11) входной сигнал нейрона X_{p3} будет отрицательным, а выходной – нулевым.

4. В соответствии с выражением (11) входные сигналы нейронов X_{p_1} , X_{p_2} будут неотрицательны, а выходные – единичными.

5. Если сигналы $U_{выхA_{p_1}}$ и $U_{выхA_{p_2}}$ одновременно станут нулевыми, то на выходах нейронов X_{p_1} , X_{p_2} останутся единичные выходные сигналы, указывающие на то, что входное изображение находится на одинаковом минимальном расстоянии от эталонных изображений, хранящихся в весах связей нейронов Z_{p_1} , Z_{p_2} .

Если сигналы $U_{выхA_{p_1}}$ и $U_{выхA_{p_2}}$ не обращаются одновременно в нуль, а вначале, например, становится нулевым сигнал $U_{выхA_{p_2}}$, то в этом случае единичный сигнал останется только на выходе нейрона X_{p_1} , указывая, что входное изображение находится на минимальном расстоянии Хемминга от эталонного изображения хранящегося в весах связей нейрона Z_{p_1} . Действительно в этом случае имеем:

$$U_{выхA_{p_1}} \neq 0; U_{выхY_p} = 0, p = \overline{1, m}, p \neq p_1;$$

$$U_{\text{вх}\Sigma_0} = \sum_{p=1}^m U_{выхY_p} W_{Y_p\Sigma_0} = U_{выхY_{p_1}} W_{Y_{p_1}\Sigma_0} = 1 \cdot (-1) = -1;$$

$$U_{вых\Sigma_0} = g(U_{\text{вх}\Sigma_0} = -1) = 0;$$

$$U_{\text{вх}\Sigma_1} = \sum_{p=1}^m U_{выхY_p} W_{Y_p\Sigma_1} + U_{вых\Sigma_0} W_{\Sigma_0\Sigma_1} + W_{01}^4 \cdot 1 = 0;$$

$$U_{вых\Sigma_1} = g(U_{\text{вх}\Sigma_1} = 0) = 1;$$

$$U_{\text{вх}\Sigma_2} = \sum_{p=1}^m U_{выхY_p} W_{Y_p\Sigma_2} + U_{вых\Sigma_1} W_{\Sigma_1\Sigma_2} + U_{вых\Sigma_0} W_{\Sigma_0\Sigma_2} + W_{02}^4 \cdot 1 = -1;$$

$$U_{вых\Sigma_2} = g(U_{\text{вх}\Sigma_2} = -1) = 0;$$

$$U_{\text{вх}\Sigma_3} = \sum_{p=1}^m U_{выхY_p} W_{Y_p\Sigma_3} + U_{вых\Sigma_2} W_{\Sigma_2\Sigma_3} + U_{вых\Sigma_1} W_{\Sigma_1\Sigma_3} +$$

$$+ U_{вых\Sigma_0} W_{\Sigma_0\Sigma_3} + W_{03}^4 \cdot 1 = -1;$$

$$U_{вых\Sigma_3} = g(U_{\text{вх}\Sigma_3} = -1) = 0;$$

$$U_{\text{ex}X_p} = \sum_{p \neq p_1}^3 U_{\text{выл}X_i} W_{\Sigma_i X_p} + U_{\text{выл}X_p} W_{X_p X_p} + U_{\text{выл}Y_p} W_{Y_p X_p} + W_{0p}^3 \cdot 1 = -1;$$

$$U_{\text{выл}X_p} = g(U_{\text{ex}X_p} = -1) = 0;$$

$$U_{\text{ex}X_{p_1}} = \sum_{i=1}^3 U_{\text{выл}X_i} W_{\Sigma_i X_{p_1}} + U_{\text{выл}X_{p_1}} W_{X_{p_1} X_{p_1}} + U_{\text{выл}Y_{p_1}} W_{Y_{p_1} X_{p_1}} + W_{0p_1}^3 \cdot 1 = 2;$$

$$U_{\text{выл}X_{p_1}} = g(U_{\text{ex}X_{p_1}} = 2) = 1,$$

где $W_{\Sigma_0 \Sigma_1} = -2$; $W_{\Sigma_0 \Sigma_2} = -3$, $W_{\Sigma_0 \Sigma_3} = -4$, $W_{\Sigma_1 \Sigma_2} = -2$, $W_{\Sigma_1 \Sigma_3} = -3$.

Таким образом, в этом случае только на выходе одного нейрона X-слоя будет единичный выходной сигнал, указывающий на то, что входное изображение находится на минимальном расстоянии Хемминга от эталонного изображения, хранящегося в весах связей нейрона Z_{p_1} .

Выводы. Таким образом, разработана нейронная сеть, использующая расстояние Хемминга при распознавании черно-белых изображений и способная распознавать изображения, находящиеся на минимальном расстоянии Хемминга от одного, двух или трех эталонных изображений, хранящихся в весах связей нейронной сети.

Список литературы: 1. Хайкин С. Нейронные сети: полный курс / С. Хайкин. – М.: Издательский дом "Вильямс", 2006. – 1104 с. 2. Камашинский В.И. Нейронные сети и их применение в системах управления и связи / В.И. Камашинский, Д.А. Смирнов. – М.: Горячая линия – Телеком, 2002. – 94 с. 3. Барский А.Б. Нейронные сети: распознавание, управление, принятие решений / А.Б. Барский. – М.: Финансы и статистика, 2004. – 176 с. 4. Голушкин А.И. Нейрокомпьютеры и их применение на рубеже тысячелетий в Китае / А.И. Голушкин. – В 2-х томах. Том 2. – М.: Горячая линия – Телеком, 2004. – 464 с. 5. Fausett L. Fundamentals of Neural Network. Architectures, Algorithms and Applications / L. Fausett. – New Jersey: Prentice Hall International, Inc., 1994. – 461 p. 6. Grossberg S. Competitive learning: From interactive activation to adaptive resonance / S. Grossberg // Cognitive Science. – 1987. – Vol. 11. – P. 23-63. 7. Carpenter G.A. A massively parallel architecture for selforganizing neural pattern recognition machine / G.A. Carpenter, S. Grossberg // Computing, Vision, Graphics and Image Processing. – 1987. – Vol. 37. – P. 54-115. 8. Дмитриенко В.Д. Алгоритмы обучения дискретных сетей АРТ без адаптации весов связей распределенных распознающих нейронов / В.Д. Дмитриенко, В.И. Носков, И.П. Хавина // Вестник НТУ "ХПИ". – 2006. – № 23. – С. 35-48. 9. Дмитриенко В.Д. Вычислительная сеть для решения задач распознавания с несколькими решениями / В.Д. Дмитриенко, И.П. Хавина // Вестник НТУ "ХПИ". – 2007. – № 19. – С. 58-63.

Поступила в редакцию 3.06.2013

УДК 519.71:004.89

Нейронна мережа, що використовує відстань Хеммінга для розпізнавання зображень на границях декількох класів / Дмитриенко В.Д., Заковортний О.Ю.

// Вісник НТУ "ХПІ". Серія: Інформатика та моделювання. – Харків: НТУ "ХПІ". – 2013. – № 39 (1012). – С. 57 – 67.

Проаналізовані недоліки відомої нейронної мережі Хеммінга, що нездатна розпізнавати зображення, які знаходяться на однаковій мінімальній відстані Хеммінга від двох чи більшої кількості еталонних зображень. Запропонована нова нейронна мережа, що використовує відстань Хеммінга, яка розпізнає зображення на границях двох чи трьох класів. Іл.: 2. Бібліогр.: 9 назв.

Ключові слова: нейронна мережа Хеммінга, відстань Хеммінга, зображення на границях двох чи трьох класів.

UDC 519.71:004.89

The neural network that uses Hamming distance for image recognition on the border of several classes / Dmitrienko V.D., Zakovorotnyi A.Y. / Herald of the National Technical University "KhPI". Subject issue: Information Science and Modelling. – Kharkov: NTU "KhPI". – 2013. – №. 39 (1012). – P. 57 – 67.

Analyzed disadvantages known Hamming neural network not capable of recognizing the images in the same minimum Hamming distance between two or more reference images. A new neural network, using the Hamming distance and read the images on the border of two or three classes. Figs.: 2. Refs.: 9 titles.

Keywords: neural network Hamming, Hamming distance, the image on the boundary of two or three classes.