

KARMAŞIK SİSTEMLERİN MONTE CARLO YÖNTEMİ İLE GÜVENİLİRLİK ANALİZİ

Türker F. ÇAVUŞ

Ertan YANIKOĞLU

Özet - Monte Carlo, rastgele örnekleme kullanarak matematik problemleri çözen bir nümerik metottur. Yaygın bir nümerik çözüm yöntemi olan Monte Carlo yöntemi bilgisayarların ortaya çıkması ile gelişmiş ve özellikle yeni nesil bilgisayarların gelişmesi ile de daha büyük kullanım alanı bulmuştur. Monte Carlo metodu gerçek güvenilirlik çözümlerinde oldukça yararlıdır. Bu metot, sistemde meydana gelen rastgele davranışları ve gerçek süreçleri benzetim yaparak, güvenilirlik indislerinin tahmininde kullanılır.

Anahtar Kelimeler - Monte Carlo, Güvenilirlik Analizi, Karmaşık Sistemler, Olay Ağacı

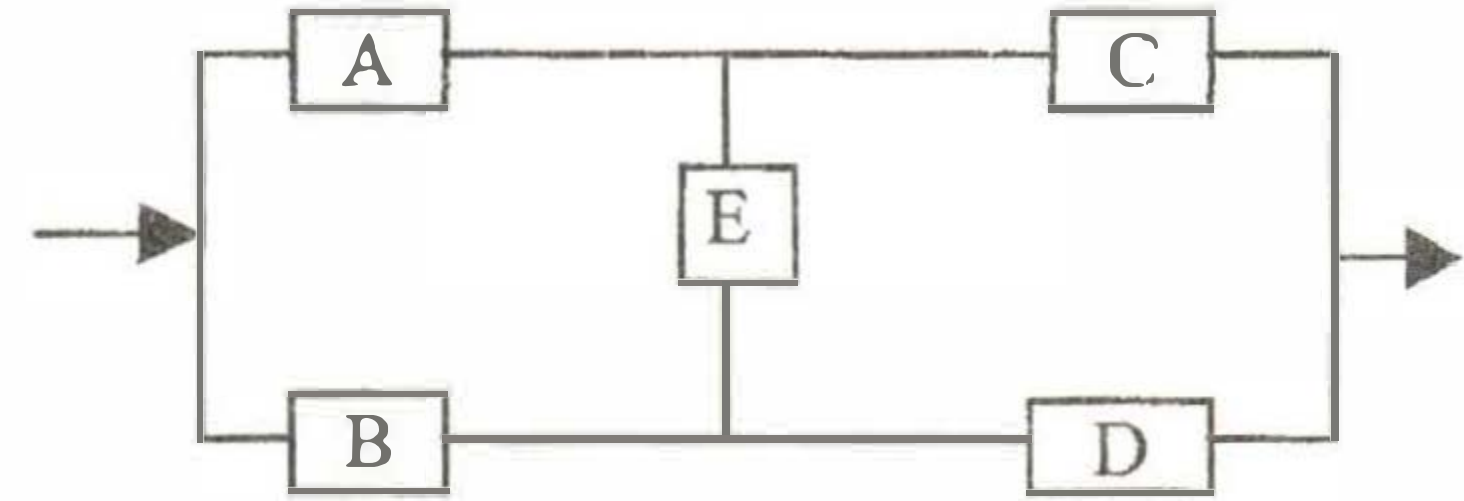
Abstract - The Monte Carlo Method is a numerical method of solving mathematical problems by random sampling. As a universal numerical technique, the Monte Carlo method could only have emerged with the appearance of computers. The field of application of the method is expanding with each new computer generation. Monte Carlo Method is a very valuable method which is used in the solution of real reliability problems. Monte Carlo method estimates reliability indices by simulating the actual process and random behavior of the system.

Keywords - Monte Carlo Methods, Reliability, Complex Systems, Event Tree

I.GİRİŞ

Enerji sistemlerinin güvenilirlik analizinde bir çok yöntem kullanılmaktadır. Bunlardan bir çoğu analitik yöntemlerdir ve yüksek matematik bilgisi gerektirir. Bu yöntemlerin yanı sıra, özellikle bilgisayarların gelişmesi ile Monte Carlo Yöntemi de kullanılmaya başlanmıştır.

Monte Carlo, rastgele değişkenlerin simülasyonu ile matematiksel problemlerin çözümünde kullanılan nümerik bir metottur[1]. Başlangıçta elle ve hazır tablolar yardımıyla yapılan rastgele sayı üretimi bilgisayarların gelişmesi ile bilgisayarlarla yapılmaya başlandı. Bu gelişme Monte Carlo Metodunun bir çok alanda uygulanmasına imkan verdi. Güvenilirlik analizi için en basit ve temel sistemlerden biri paralel diğeri de sistemlerdir [2-3]. Fakat sistem büyüdükçe ve karmaşıklık artıkça analitik yöntemlerle analiz zorlaşır.



Şekil 1. Karmaşık Sistem Modeli

Şekildeki sistemin güvenilirlik değerini bulmak için kullanılacak analitik yöntemlerden biri "Olay Ağaçları" yöntemidir. Olay Ağaçları yöntemi ile yapılan analizde sistem güvenilirliği, sistemi sağlayan durumların toplamıdır. Yani 1, 2, 3, 4, 5, 6, 9, 10, 11, 12, 13, 17, 18, 19, 21, 22, durumlarının güvenilirlik değerlerinin toplamına eşittir.

$$R_{sis} = P(P_1) + P(P_2) + \dots + P(P_9) + \dots + P(P_{22}) \quad (1)$$

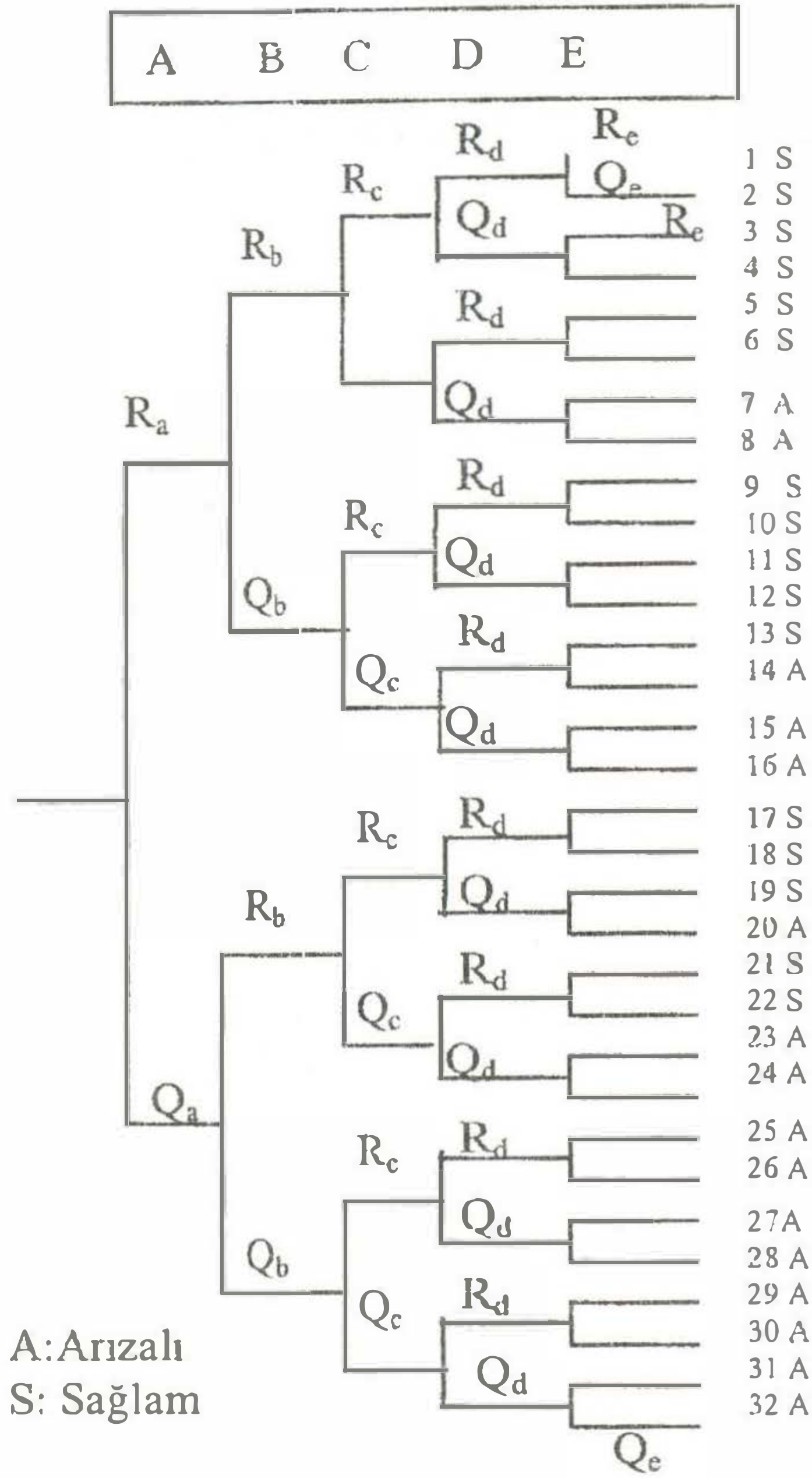
Burada $P_1 = R_A R_B R_C R_D R_E$, ..., $P_{12} = R_A Q_B R_C Q_D Q_E$ şeklindedir.

II.MONTE CARLO MODELİ

Monte Carlo yönteminde her eleman için rastgele sayılar üretilir ve üretilen rastgele sayılar için sistemin sağlanıp sağlanmadığı incelenir.

Rastgele sayıların üretimi için çeşitli matematiksel yöntemler kullanılabilir gibi elle uygulanabilen pratik yöntemler ve daha önceden hazırlanmış tablolar da kullanılabilir. Çözümünecek sistemin durumuna

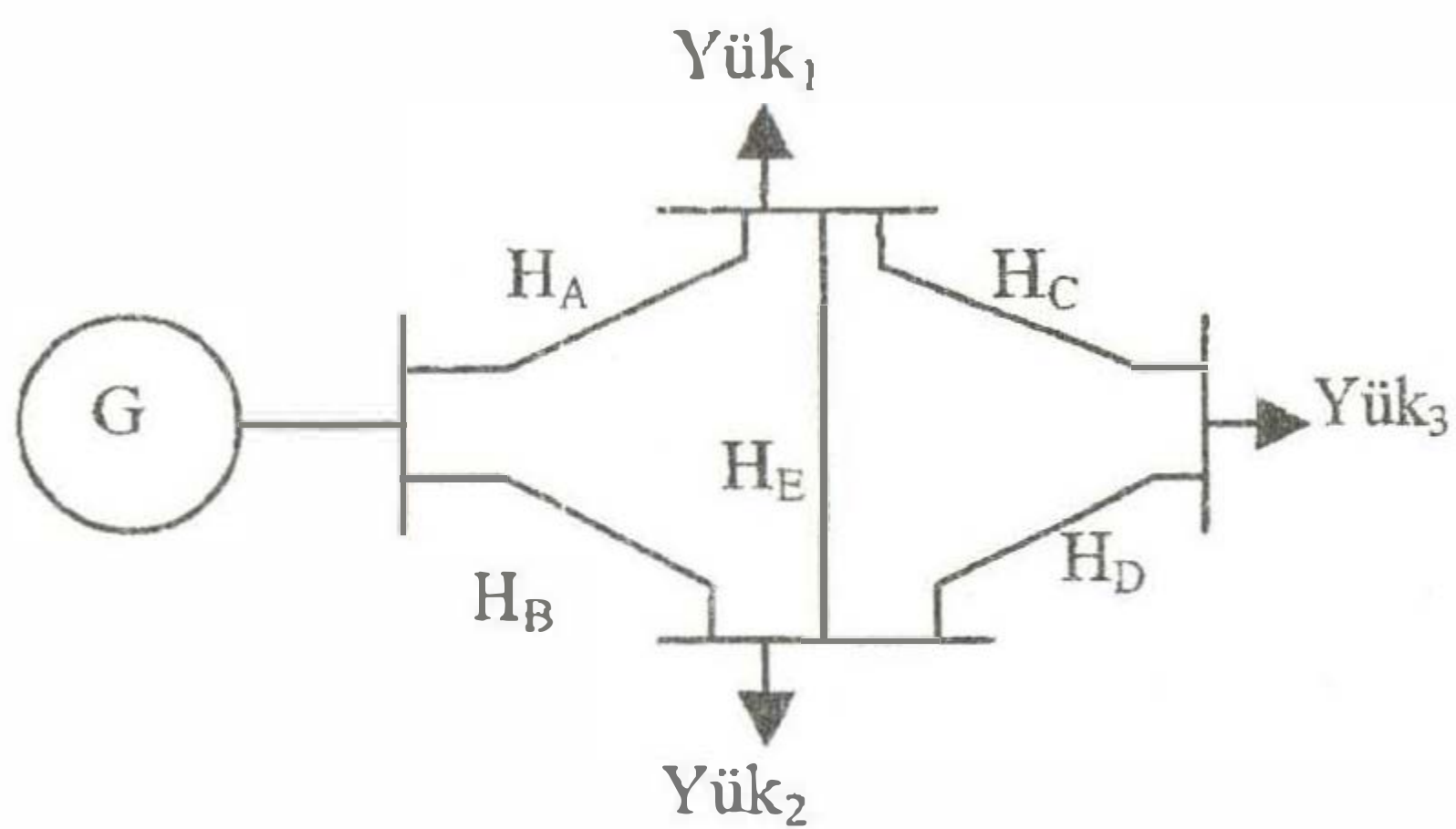
göre, uygun rastgele sayı üretme yöntemlerinden biri kullanılır.



Şekil 2. 5 Elemanlı Sistemin Olay Ağacı

Şekil 1'de gösterilen sistemin sağlanması için en az {A,C}, {B,D}, {A,E,D}, {B,E,C} gruplarından biri sağlanmalıdır. Bu durumlardan biri sağlanırken diğer elemanların durumu (arızalı veya sağlam olması) önemli değildir. Yani A ve C elemanı sağlam iken sistem sağlanabilir durumdadır, diğer elemanların durumu önemli değildir. Diğer gruplar içinde durum aynıdır.

III. UYGULAMA



Şekil 3. Örnek Sistem

Şekil 3'de verilen elektrik şebekesinde yük-3'ün sağlanabilirliği denklem-1 kullanılarak aşağıdaki gibi hesaplanır.

$$\begin{aligned} R_A &= 0.9 \text{ (Hat A için)} \\ R_B &= 0.8 \text{ (Hat B için)} \\ R_C &= 0.85 \text{ (Hat C için)} \\ R_D &= 0.95 \text{ (Hat D için)} \\ R_E &= 0.9 \text{ (Hat E için)} \end{aligned}$$

$$\begin{aligned} R_{sis} &= 0.9 \times 0.8 \times 0.85 \times 0.95 \times 0.9 + 0.9 \times 0.8 \times 0.85 \times 0.95 \times 0.1 \\ &\quad + \dots + 0.2 \times 0.8 \times 0.15 \times 0.95 \times 0.1 \\ &= 0.9697 \end{aligned}$$

olarak hesaplanır.

Sistemi Monte Carlo yöntemi ile çözmek için her bir eleman için bir birinden bağımsız rastgele sayılar üretilir[4]. Üretilen rastgele sayılar Tablo 2'de gösterilmiştir.

Tablo 2. 5 Elemanlı Sistem için Rastgele Sayılar

Örnekleme Sayısı	H _A	H _B	H _C	H _D	H _E	Sistem
1	0,59	0,48	0,45	0,03	0,15	Ç
2	0,03	0,79	0,99	0,17	0,80	Ç
3	0,64	0,64	0,33	0,27	0,69	Ç
4	0,39	0,25	0,23	0,25	0,47	Ç
5	0,25	0,52	0,30	0,01	0,89	Ç
6	0,27	0,32	0,11	0,82	0,94	Ç
7	0,94	0,49	0,44	0,62	0,33	Ç
8	0,13	0,11	0,46	0,56	0,43	Ç
9	0,40	0,93	0,01	0,24	0,47	Ç
10	0,05	0,61	0,66	0,82	0,14	Ç
11	0,74	0,99	0,92	0,26	0,13	Ç
12	0,88	0,30	0,28	0,75	0,53	Ç
13	0,10	0,01	0,26	0,65	0,72	Ç
14	0,33	0,38	0,70	0,21	0,39	Ç
15	0,89	0,07	0,78	0,60	0,35	Ç
16	0,06	0,27	0,98	0,60	0,28	Ç
17	0,50	0,09	0,47	0,65	0,86	Ç
18	0,35	0,40	0,90	0,18	0,62	Ç
19	0,73	0,17	0,45	0,63	0,24	Ç
20	0,33	0,90	0,80	0,17	0,97	Ç
21	0,02	0,69	0,82	0,53	0,64	Ç
22	0,47	0,83	0,16	0,62	0,22	Ç
23	0,78	0,04	0,39	0,68	0,68	Ç
24	0,99	0,62	0,52	0,67	0,66	Ç
25	0,04	0,29	0,71	0,87	0,13	Ç
26	0,50	0,44	0,56	0,01	0,02	Ç
27	0,44	0,12	0,46	0,31	0,26	Ç
28	0,68	0,26	0,09	0,11	0,63	Ç
29	0,31	0,25	0,75	0,81	0,66	Ç
30	0,67	0,38	0,89	0,90	0,77	Ç
31	0,75	0,33	0,28	0,15	0,37	Ç

32	0,20	0,63	0,25	0,12	0,44	Ç
33	0,72	0,88	0,93	0,76	0,48	Ç
34	0,71	0,99	0,13	0,72	0,60	Ç
35	0,35	0,54	0,94	0,65	0,17	Ç
36	0,56	0,43	0,70	0,75	0,01	Ç
37	0,47	0,96	0,84	0,66	0,79	Ç
38	0,57	0,26	0,20	0,88	0,51	Ç
39	0,59	0,10	0,45	0,35	0,21	Ç
40	0,28	0,47	0,08	0,27	0,10	Ç
41	0,40	0,88	0,85	0,41	0,15	Ç
42	0,67	0,43	0,56	0,21	0,40	Ç
43	0,57	0,81	0,31	0,03	0,40	Ç
44	0,10	0,96	0,37	0,98	0,05	Ç
45	0,03	0,96	0,86	0,85	0,94	Ç
46	0,91	0,85	0,37	0,34	0,15	A
47	0,37	0,62	0,07	0,47	0,38	Ç
48	0,35	0,60	0,19	0,91	0,31	Ç
49	0,33	0,64	0,04	0,22	0,16	Ç
50	0,68	0,74	0,56	0,86	0,89	Ç
51	0,36	0,97	0,12	0,65	0,32	Ç
52	0,20	0,62	0,52	0,19	0,73	Ç
53	0,63	0,04	0,11	0,48	0,41	Ç
54	0,70	0,67	0,77	0,99	0,39	Ç
55	0,98	0,48	0,37	0,37	0,50	Ç
56	0,09	0,54	0,82	0,53	0,16	Ç
57	0,33	0,46	0,95	0,18	0,52	Ç
58	0,86	0,45	0,60	0,50	0,64	Ç
59	0,56	0,88	0,94	0,42	0,01	Ç
60	0,22	0,97	0,28	0,66	0,83	Ç
61	0,55	0,20	0,88	0,67	0,80	Ç
62	0,74	0,64	0,10	0,95	0,69	Ç
63	0,25	0,35	0,06	0,19	0,46	Ç
64	0,17	0,80	0,23	0,11	0,08	Ç
65	0,04	0,79	0,93	0,96	0,82	A
66	0,80	0,35	0,06	0,56	0,19	Ç
67	0,50	0,31	0,26	0,02	0,44	Ç
68	0,53	0,60	1	0,87	0,01	Ç
69	0,95	0,54	0,21	0,02	0,30	Ç
70	0,73	0,24	0,49	0,51	0,87	Ç
71	0,51	0,47	0,29	0,19	0,83	Ç
72	0,68	0,09	0,67	0,71	0,33	Ç
73	0,19	0,70	0,96	0,25	0,88	Ç
74	0,36	0,91	0,76	0,93	0,47	Ç
75	0,49	0,80	0,67	0,13	0,56	Ç
76	0,45	0,46	0,13	0,77	0,11	Ç
77	0,16	0,13	0,44	0,30	0,06	Ç
78	0,27	0,97	0,08	0,92	0,85	Ç
79	0,31	0,35	0,44	0,68	0,18	Ç
80	0,62	0,55	0,37	0,07	0,03	Ç
81	0,65	0,18	0,30	0,08	0,73	Ç
82	0,13	0,59	0,85	0,01	0,53	Ç
83	0,33	0,38	0,75	0,22	0,27	Ç
84	0,73	0,52	0,94	0,51	0,36	Ç
85	0,56	0,20	0,55	0,45	0,01	Ç
86	0,55	0,41	0,01	0,70	0,88	Ç

87	0,67	0,75	0,59	0,58	0,86	Ç
88	0,72	0,67	0,81	0,50	0,25	Ç
89	0,22	0,89	0,97	0,07	0,57	Ç
90	0,94	0,36	0,22	0,19	0,15	Ç
91	0,63	0,15	0,70	0,38	0,59	Ç
92	0,87	0,69	0,52	0,27	0,33	Ç
93	0,87	0,82	0,93	0,77	0,65	Ç
94	0,90	0,56	0,71	0,31	0,86	Ç
95	0,37	0,42	0,23	0,63	0,56	Ç
96	0,14	0,25	0,45	0,98	0,98	Ç
97	0,28	0,20	0,17	0,50	0,79	Ç
98	0,79	0,89	0,97	0,94	0,15	Ç
99	0,29	0,69	0,35	0,82	0,83	Ç
100	0,23	0,96	0,05	0,91	0,19	Ç

Sistem 98 durumunda çalıştığı sadece 2 durumda çalışmadığı görülmektedir. Bu durumda yük-3 için sistem güvenilirliği,

$$R_{\text{sis}} = (\text{Çalışır durum sayısı}) / (\text{Örnekleme Sayısı}) \\ = 98/100 \\ = 0.98$$

olarak bulunur.

Aynı sistem için 100 örnekleme alınarak yapılan 5 ayrı analizde tablo 3'deki sonuçlar elde edilmiştir.

Tablo 3. 5 Ayrı Analiz için Sonuçlar

ANALİZLER				
I	II	III	IV	V
0.98	0,95	0.96	0,98	0.97

Monte Carlo yönteminde örnekleme sayısı arttıkça nümerik metotlarla elde edilen sonuca daha çok yaklaşılr [5,6]. Kabul edilebilir örnekleme sayısı kabul edilebilir hata miktarına ulaşılması ile bulunur.

Örnekleme sayısının sırası ile 1000 ve 10000 alınarak yapılan analiz sonuçları tablo 4'de verilmiştir.

Tablo 4. Örnekleme Sayısı ile Sonucun Değişimi

Örnekleme Sayısı	ANALİZLER				
	I	II	III	IV	V
100	0.98	0,95	0.96	0,98	0.97
1000	0.965	0.971	0.968	0.967	0.969
10000	0.9682	0.9697	0.9711	0.9677	0.9698

IV. SONUÇ

Bu çalışmada Monte Carlo yöntemiyle karmaşık sistemlerin güvenilirlik analizinin nasıl yapılacağı gösterilmiştir. Bu analiz yapılırken 5 elemanlı seri ve paralel olmayan karmaşık bir örnek sistem incelenmiştir.

Sonuç olarak diyebiliriz ki,

a) Monte Carlo yöntemi bilgisayarlar kullanıldığında analitik yöntemlere göre daha kısa zamanda sonuç verir fakat bilgisayarlar maliyeti artırır.

b) Nümerik metotlar aynı sistem için her zaman aynı sonucu verirken, Monte Carlo metodu üretilen rastgele sayılara bağlı olarak birbirine yaklaşık sonuç verir.

c) Monte Carlo metodunu kullanırken uygun örnekleme sayısını seçmek önemlidir. Örnekleme sayısını arttırmak hem simülasyon süresini uzatır hem de daha gelişmiş bilgisayarlar gerektirdiğinden maliyeti artırır.

KAYNAKLAR

- [1]. SOBOL Ilya M., A Primer for the Monte Carlo Method, CRC Press, 1994, London
- [2]. ÖZBEY Ş., DEMİR Z., Elektrik İletim ve Dağıtım Sistemlerinde Güvenilirlik, Sakarya Üniversitesi Yayınları, 1996, Sakarya
- [3]. YANIKOĞLU E., Enerji Sistemlerinde Güvenilirlik Analizi Ders notları, 2002, Sakarya
- [4]. ÇAVUŞ T. F., YANIKOĞLU E., YILMAZ A. S., Seri Sistemlerin Monte Carlo Yöntemi ile Güvenilirlik Analizi, ELECO'02 CD'si, 2002, Bursa
- [5]. BILLINTON Roy, Reliability Evaluation of Engineering Systems, Plenum Press, 1992, New York
- [6]. BILLINTON Roy, Reliability Assessment of Electric Power Systems Using Monte Carlo Methods, Plenum Press, 1996, New York